



Söhnchen

LEISTUNGSSTARKE
TECHNIK



SOMMER 2025 / FRÜHJAHR 2026

SHW Schmiedetechnik – Qualität mit Tradition seit 1596

Die SHW Schmiedetechnik GmbH & Co. KG mit Sitz in Baiersbronn-Friedrichstal im Schwarzwald steht seit über 425 Jahren für erstklassige Schmiedekunst. Gegründet im Jahr 1596, zählt SHW zu den ältesten noch aktiven Schmieden Deutschlands – und verbindet bis heute gelebte Handwerkstradition mit modernster Fertigungstechnologie.

Mit rund 95 qualifizierten Mitarbeitenden produziert SHW hochwertige Verschleißteile für die Landtechnik, insbesondere Frontladerzinken, sowie langlebige Handgeräte für Garten, Bau, Forst und Landwirtschaft. Die Produkte werden in über 60 Länder weltweit exportiert – mit einem Exportanteil von über 75%.

Für die Zinkenproduktion verwendet SHW ausschließlich profilgewalzten Federstahl aus einer hochfesten Silizium-Mangan-Speziallegierung, bearbeitet mit engsten Maßtoleranzen. Durch ein speziell abgestimmtes Härteverfahren (Sollhärte: 45–49 HRC) erhalten die Zinken eine außergewöhnliche Kombination aus Tragfähigkeit, Elastizität und Verschleißfestigkeit.

Die vollautomatisierte Schmiedelinie mit Reckwalze und Reckroboter garantiert maßgenaue und reproduzierbare Ergebnisse – auch bei hohen Stückzahlen. Dank ihrer präzisen, filigranen Formgebung und der veredelten Oberfläche eignen sich die Zinken besonders für das schonende und effiziente Anstechen von Silage- und Pressballen – ob gewickelt oder ungewickelt. Die Konstruktion minimiert Schäden am Ballenmaterial und trägt so zu einem reibungslosen Arbeitsprozess bei.

Jeder einzelne Zinken durchläuft am Ende der Fertigung eine 100%-Qualitätskontrolle, um maximale Zuverlässigkeit sicherzustellen.

Das Markenzeichen von SHW

– die FR-Krone –

symbolisiert nicht nur die Verbundenheit zur Region, sondern auch den Anspruch an höchste Qualität. Sie steht für Werkzeuge, die mit größter Sorgfalt und nach strengsten Standards gefertigt wurden.

SHW Schmiedetechnik ist Ihr verlässlicher Partner für langlebige, präzise und leistungsstarke Frontladerzinken – echte Qualität „Made in Germany“ mit über vier Jahrhunderten Erfahrung.



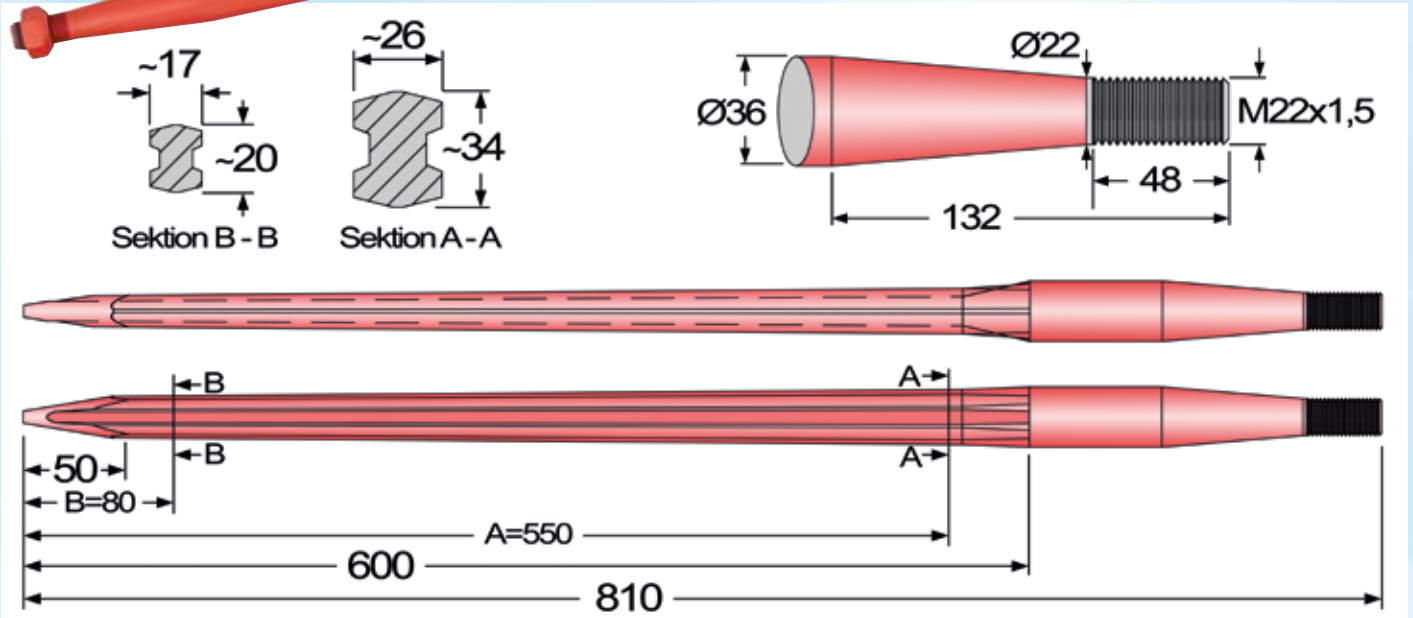
Passend zu Hülse:

- 304400 (SHW)
- 304420 (FKS-Trailer)
- 304422 (FKS-Trailer)

**UNSER
TOP SELLER**

**Preis €
27,90**

Bestell-Nr.:
304300

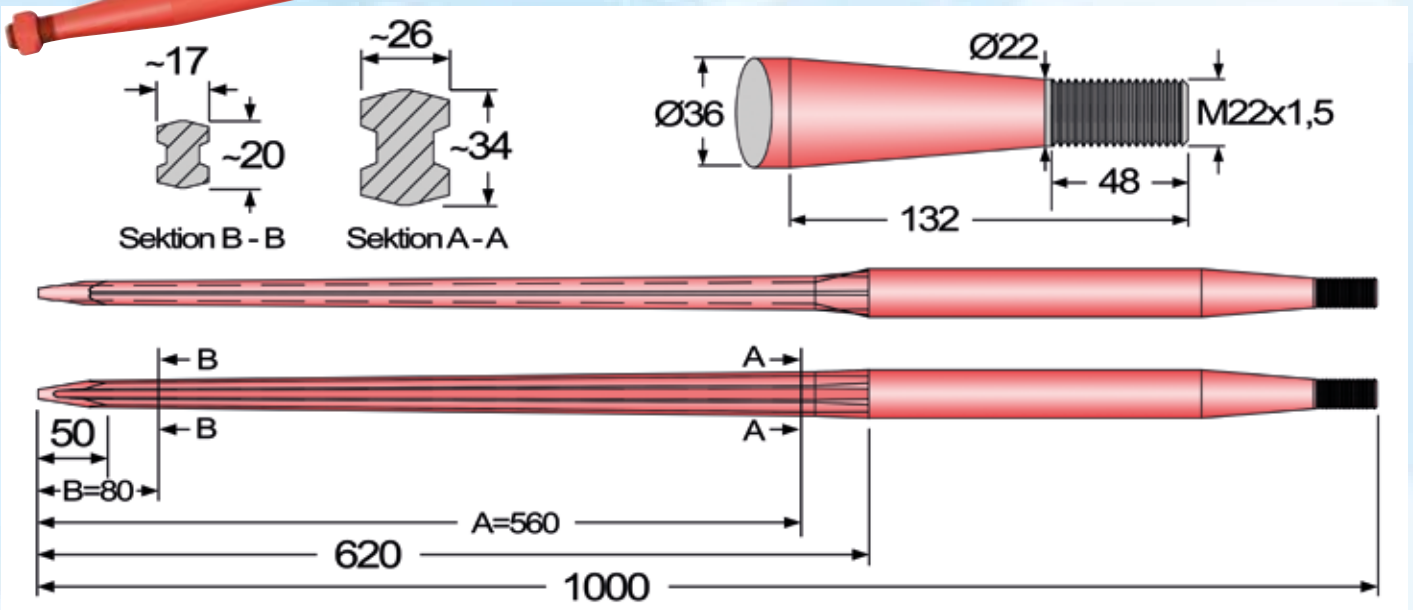


Passend zu Hülse:

- 304400 (SHW)
- 304420 (FKS-Trailer)
- 304422 (FKS-Trailer)

**Preis €
39,50**

Bestell-Nr.:
304302



Preis €
46,50

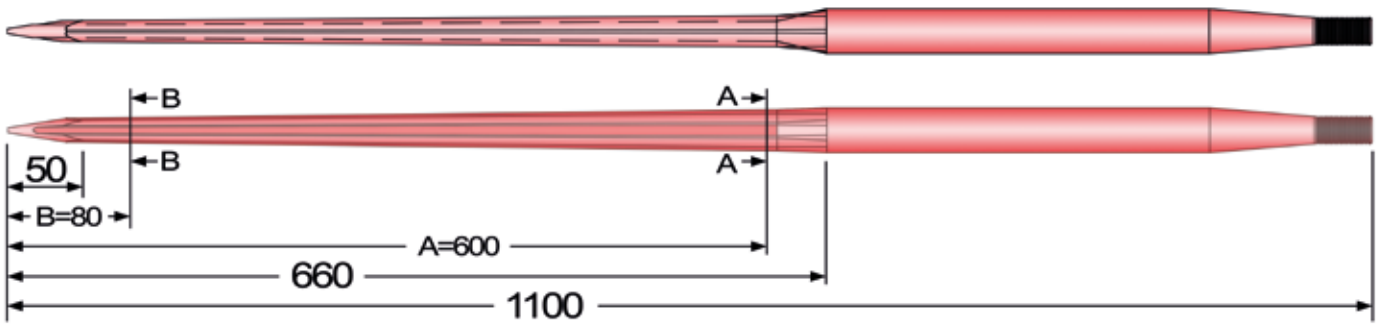
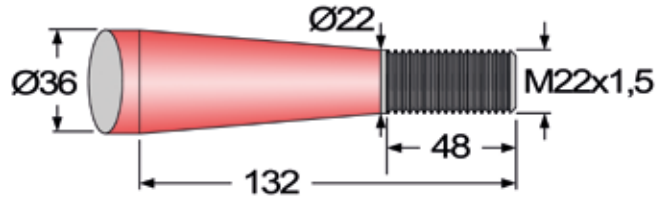
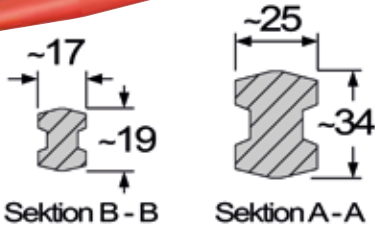
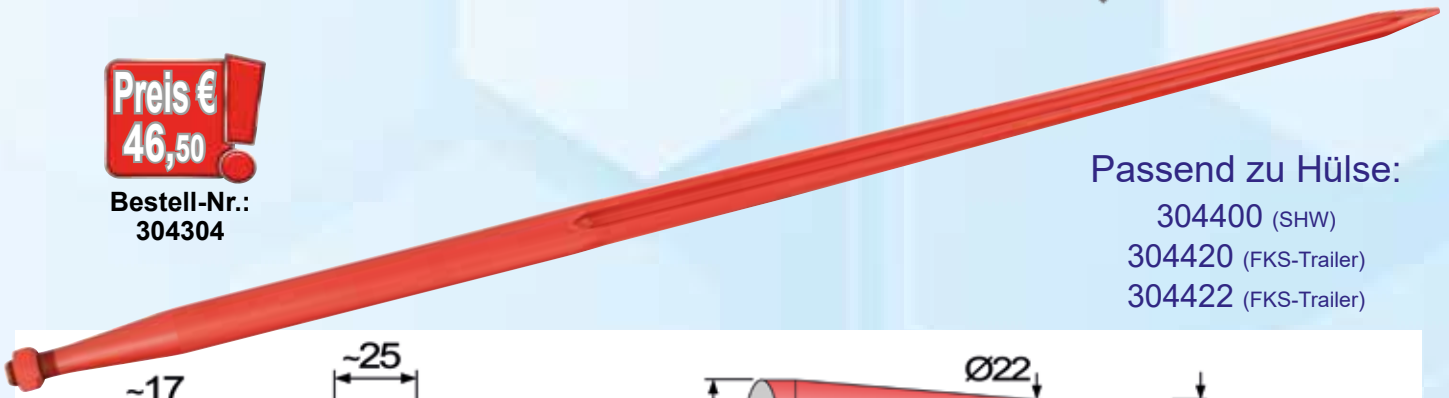
Bestell-Nr.:
304304

Passend zu Hülse:

304400 (SHW)

304420 (FKS-Trailer)

304422 (FKS-Trailer)



Preis €
29,50

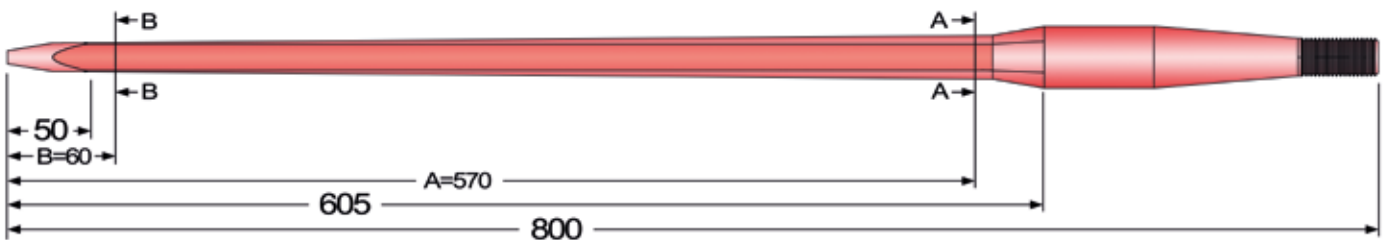
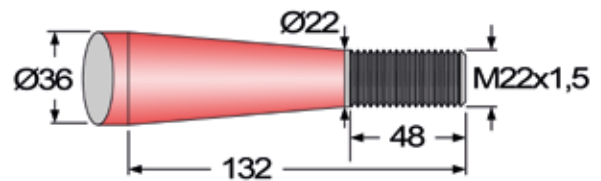
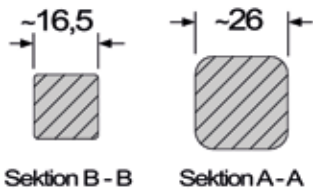
Bestell-Nr.:
304306

Passend zu Hülse:

304400 (SHW)

304420 (FKS-Trailer)

304422 (FKS-Trailer)



Primäres Einsatzland

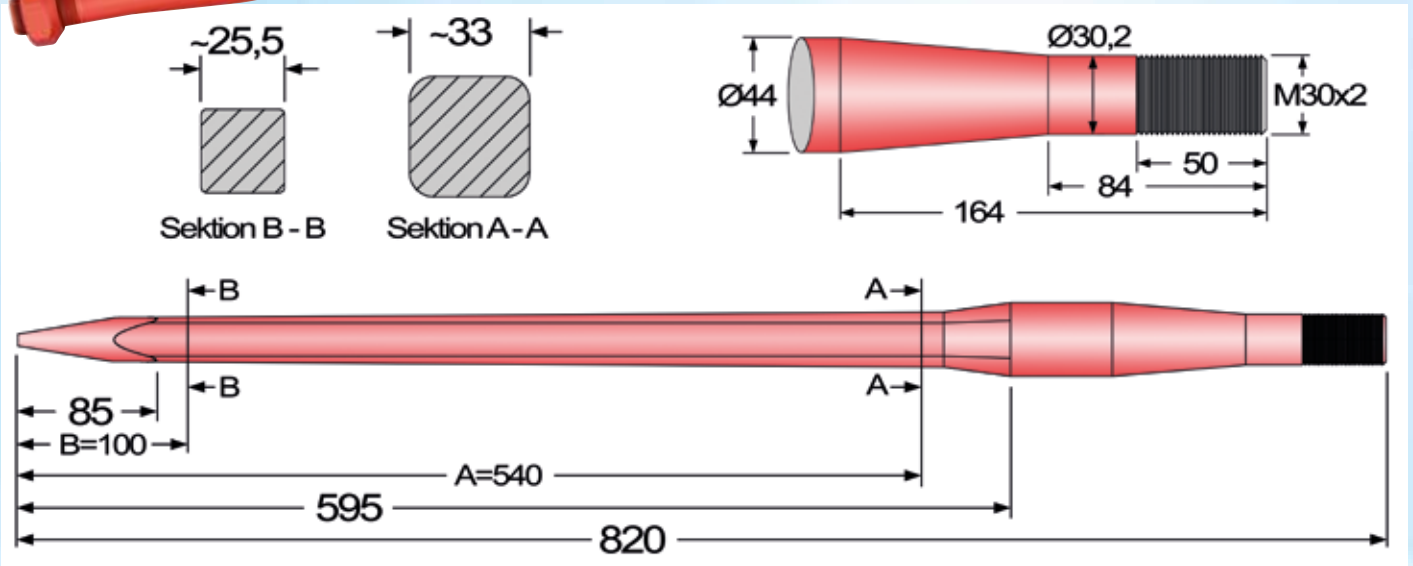
Hochleistungszinken in hochwertiger
Federstahl-Erstausrüsterqualität
Silizium-Mangan Speziallegierung
45-49 HRC

SHW
Schmiedetechnik

SCHWERLASTZINKEN

**Preis €
49,50**

Bestell-Nr.:
304308



Passend zu Hülse:

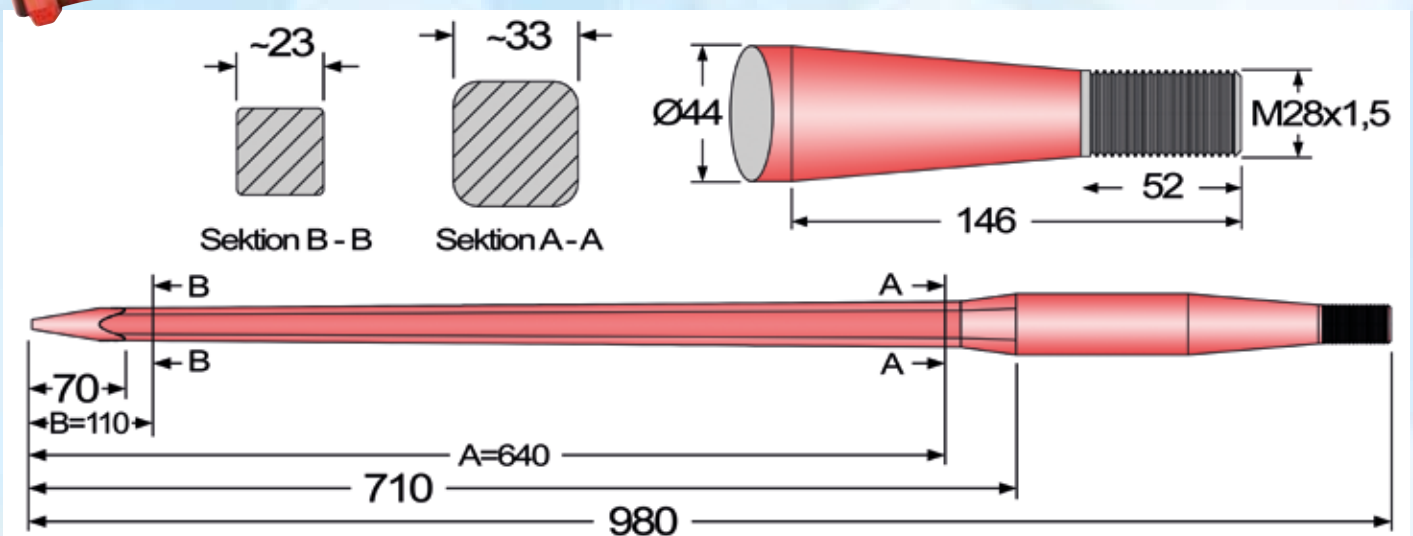
304402 (SHW)

304424 (FKS-Trailer)

SCHWERLASTZINKEN

**Preis €
54,50**

Bestell-Nr.:
304310



SHW
Schmiedetechnik



Hochleistungszinken in hochwertiger
Federstahl-Erstausrüsterqualität
Silizium-Mangan Speziallegierung
45-49 HRC



Primäres Einsatzland

Preis €
64,50

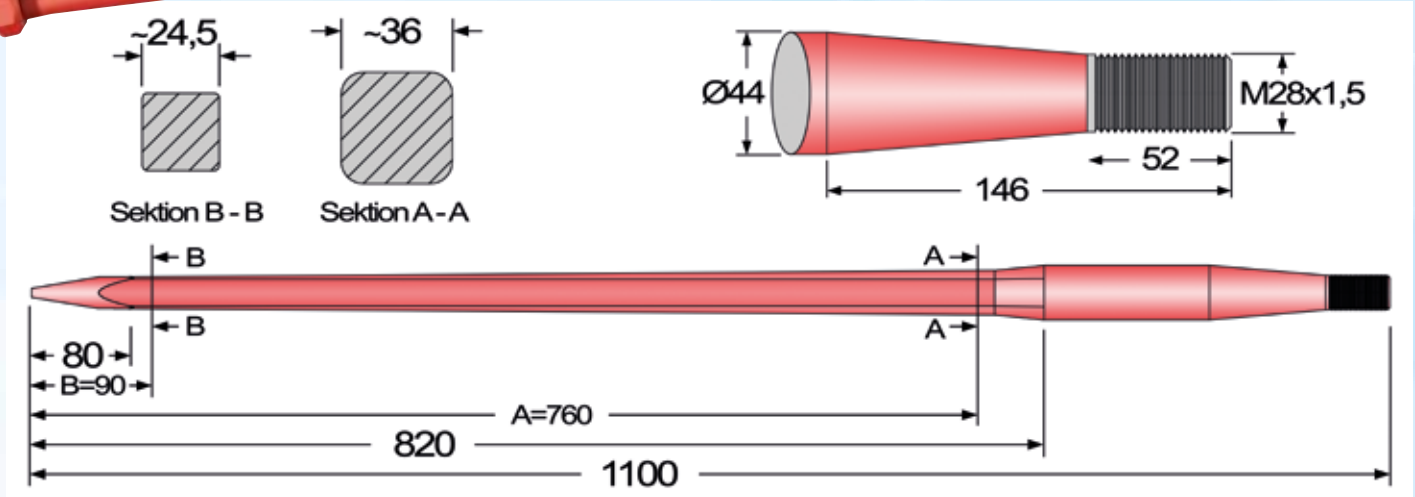
Bestell-Nr.:
304312

SCHWERLASTZINKEN

Passend zu Hülse:

304402 (SHW)

304424 (FKS-Trailer)



Preis €
72,50

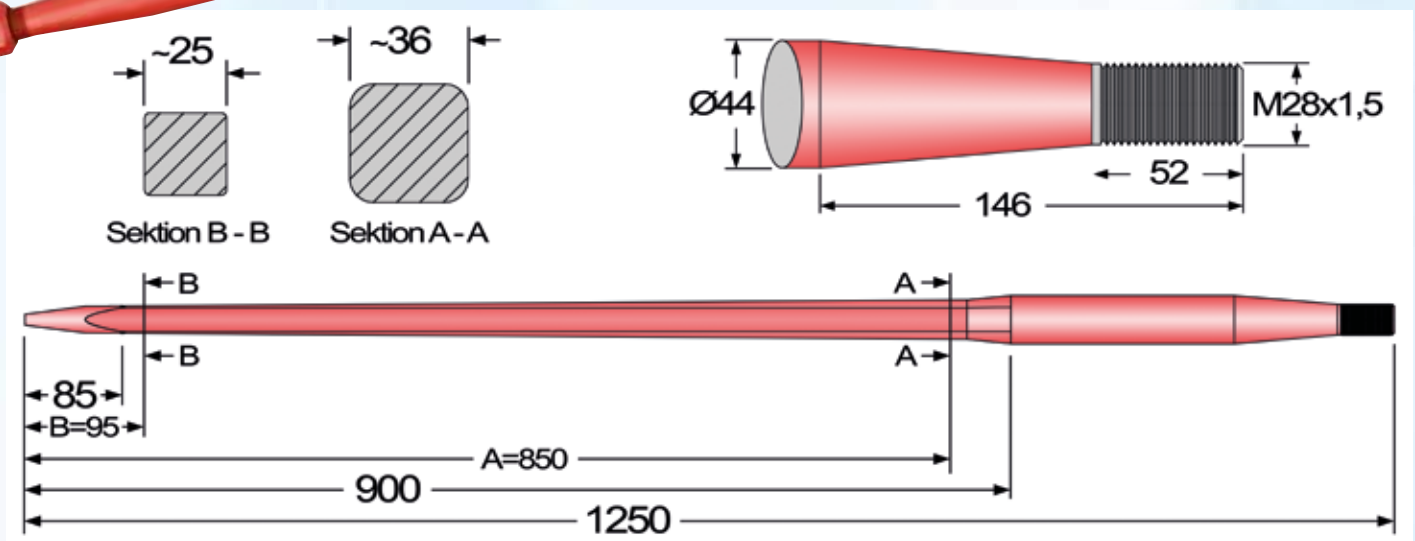
Bestell-Nr.:
304314

SCHWERLASTZINKEN

Passend zu Hülse:

304402 (SHW)

304424 (FKS-Trailer)



Primäres Einsatzland

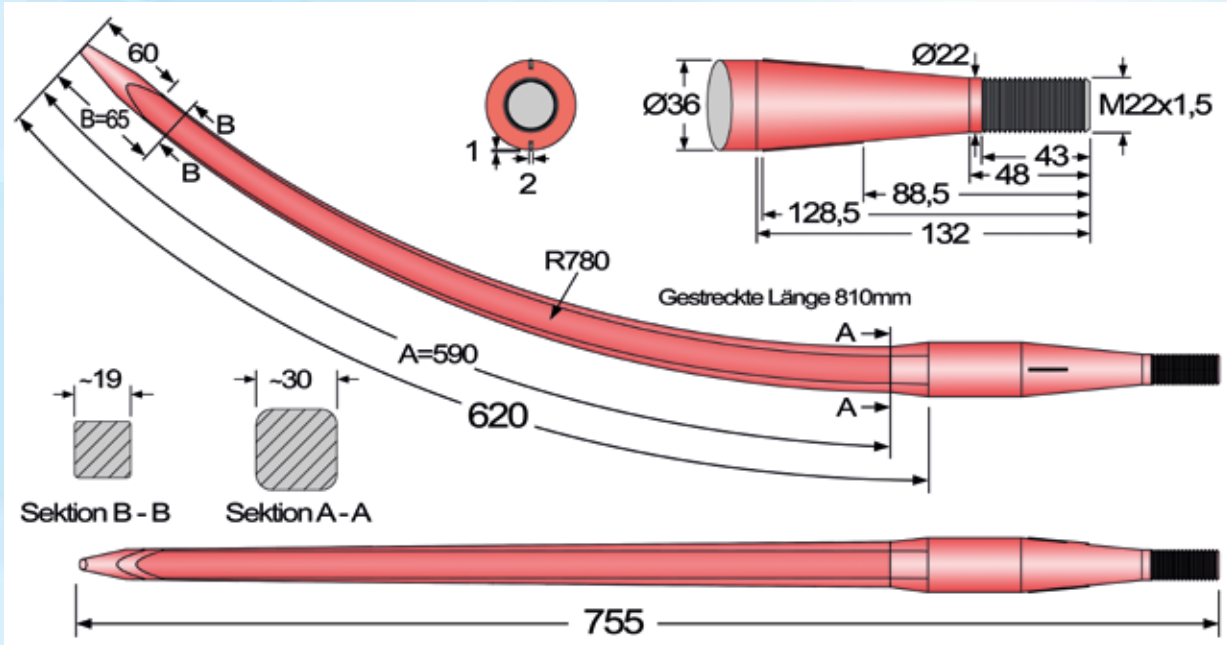
Hochleistungszinken in hochwertiger
Federstahl-Erstausrüsterqualität
Silizium-Mangan Speziallegierung
45-49 HRC



Passend zu Hülse:
304406 (SHW)

Preis €
41,00

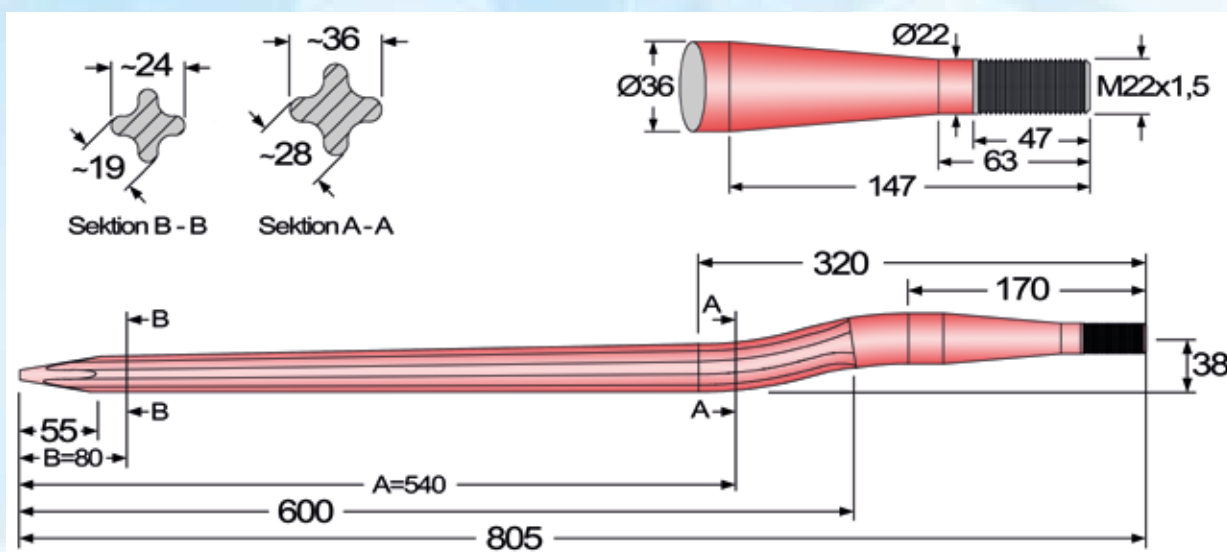
Bestell-Nr.:
304318



Passend zu Hülse:
304408 (SHW)

Preis €
35,50

Bestell-Nr.:
304326



SHW
Schmiedetechnik



Hochleistungszinken in hochwertiger
Federstahl-Erstausrüsterqualität
Silizium-Mangan Speziallegierung
45-49 HRC



Primäres Einsatzland

Preis €
27,90

Bestell-Nr.:
304300

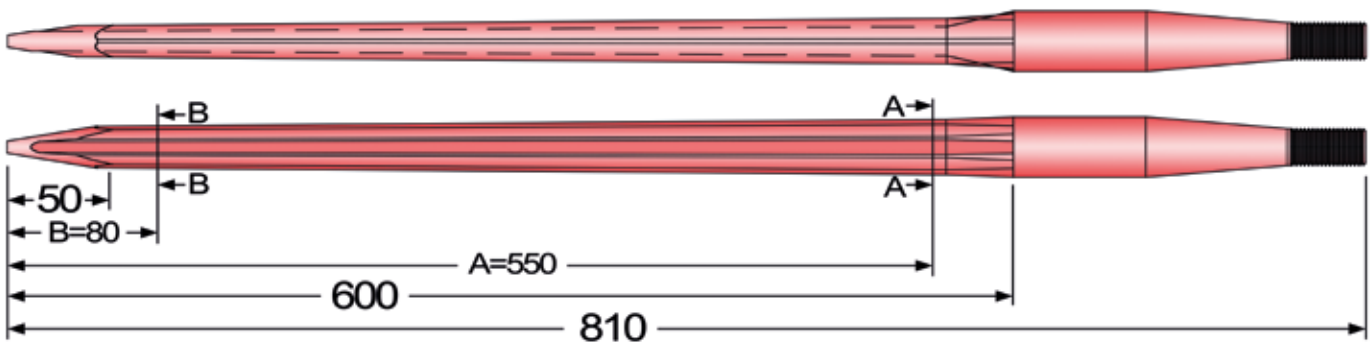
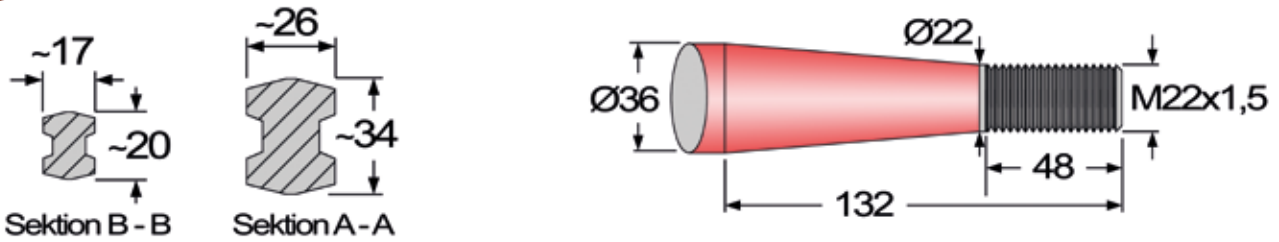
**UNSER
TOP SELLER**

Passend zu Hülse:

304400 (SHW)

304420 (FKS-Trailer)

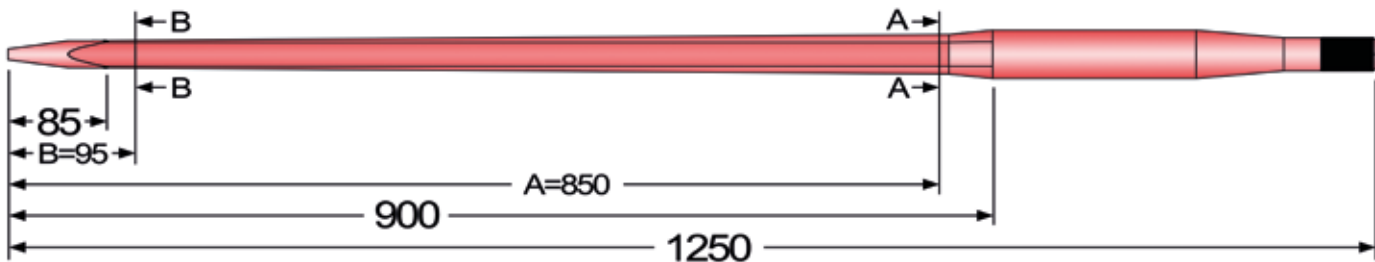
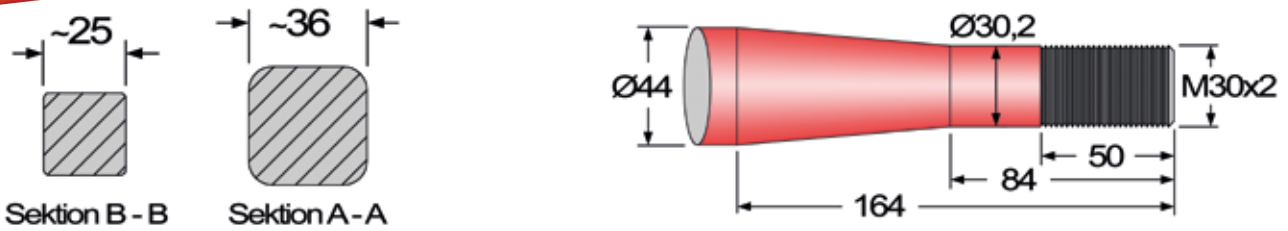
304422 (FKS-Trailer)



Preis €
72,50

Bestell-Nr.:
304316

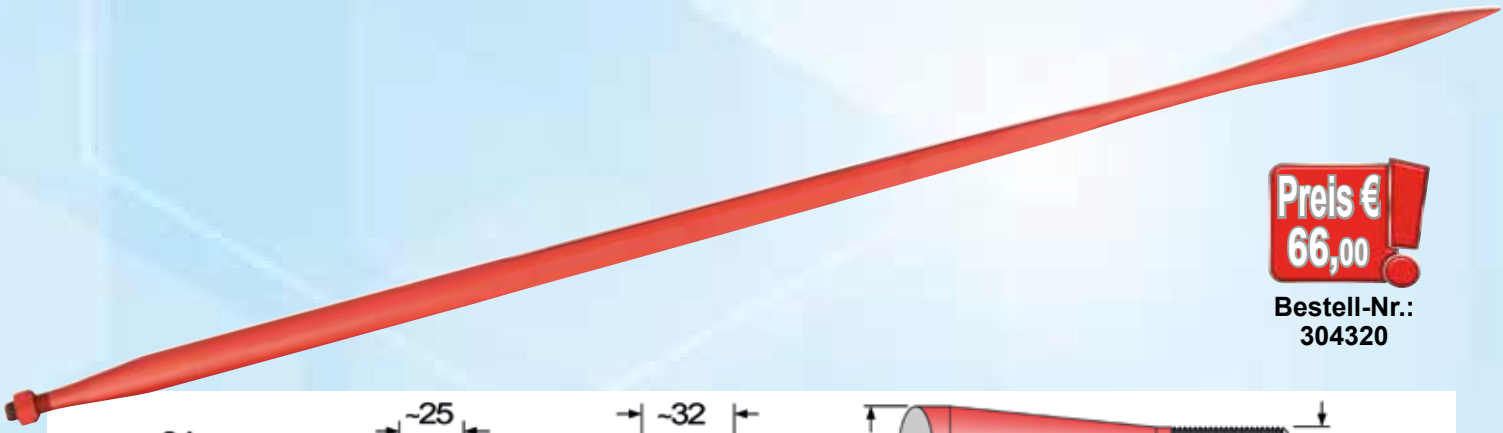
SCHWERLASTZINKEN



Primäres Einsatzland

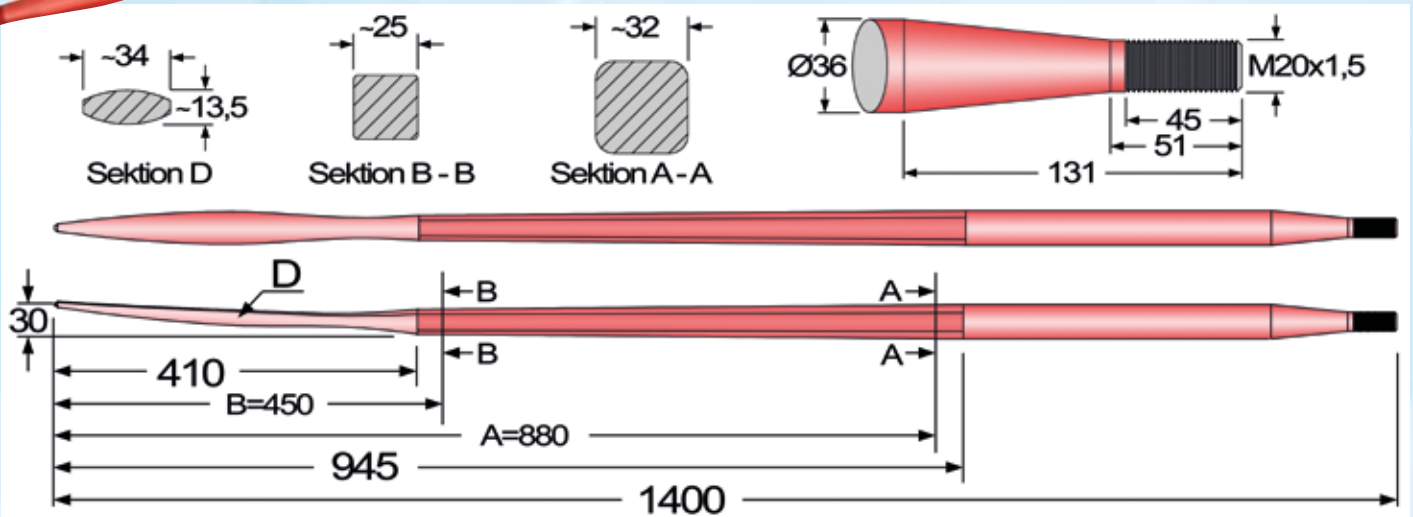
Hochleistungszinken in hochwertiger
Federstahl-Erstausrüsterqualität
Silizium-Mangan Speziallegierung
45-49 HRC





Preis €
66,00

Bestell-Nr.:
304320

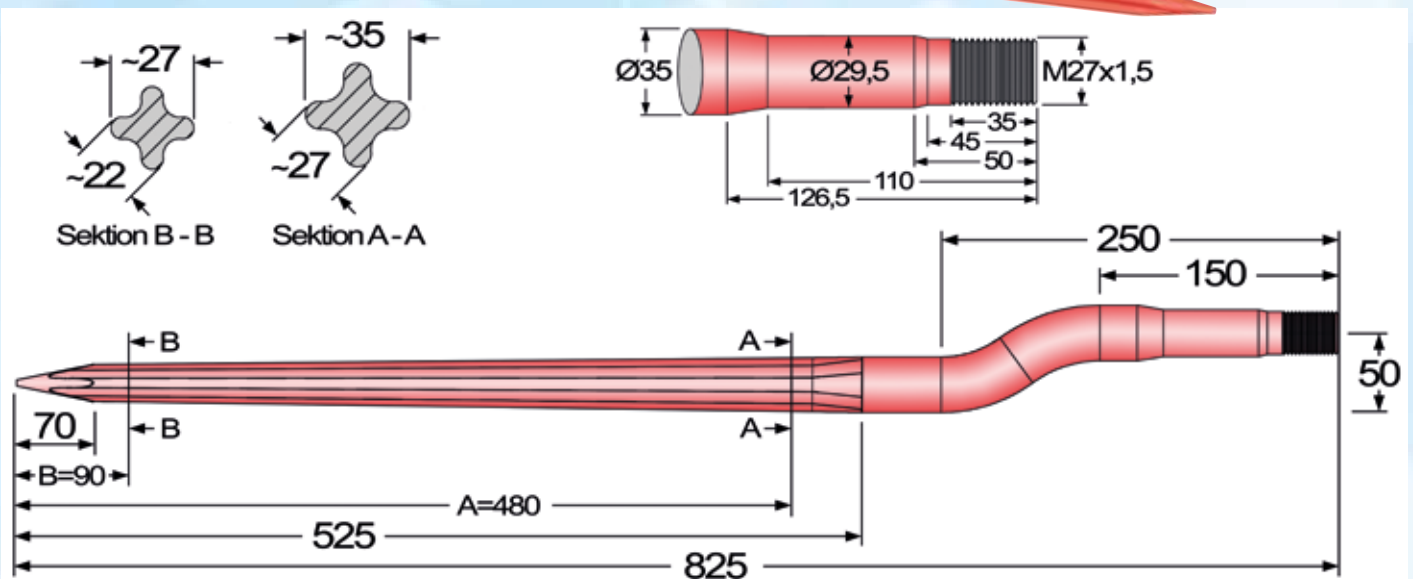


Preis €
36,90

Bestell-Nr.:
304328

Passend zu Hülse:

304410 (SHW)



SHW
Schmiedetechnik

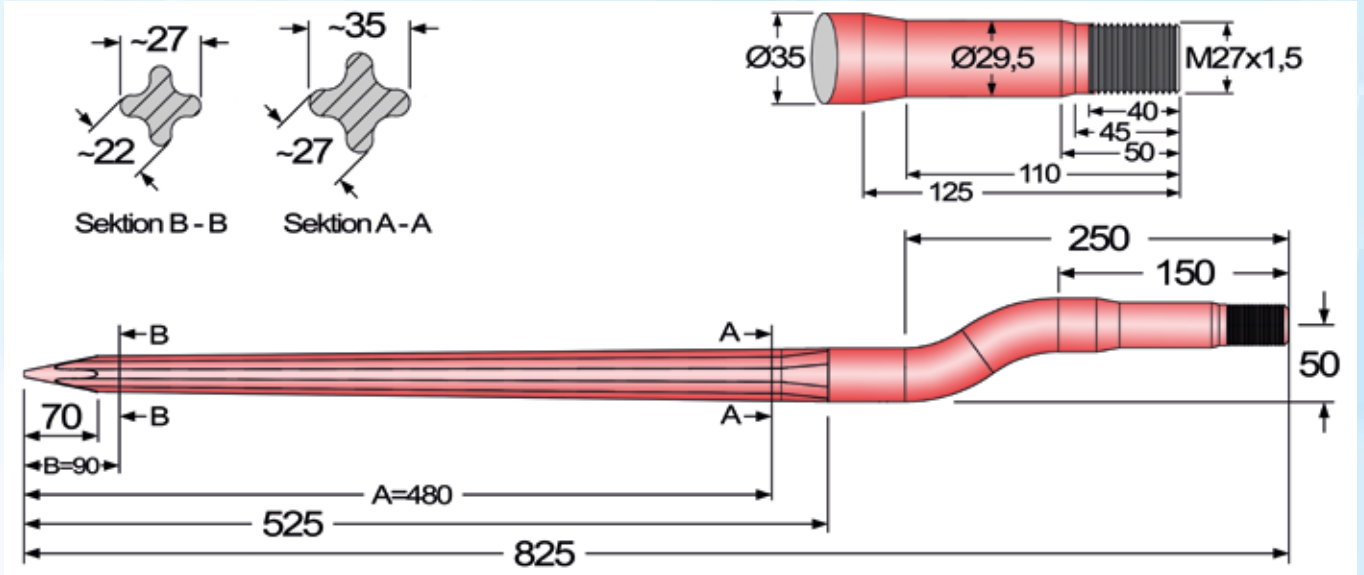
Hochleistungszinken in hochwertiger
Federstahl-Erstausrüsterqualität
Silizium-Mangan Speziallegierung
45-49 HRC



Primäres Einsatzland

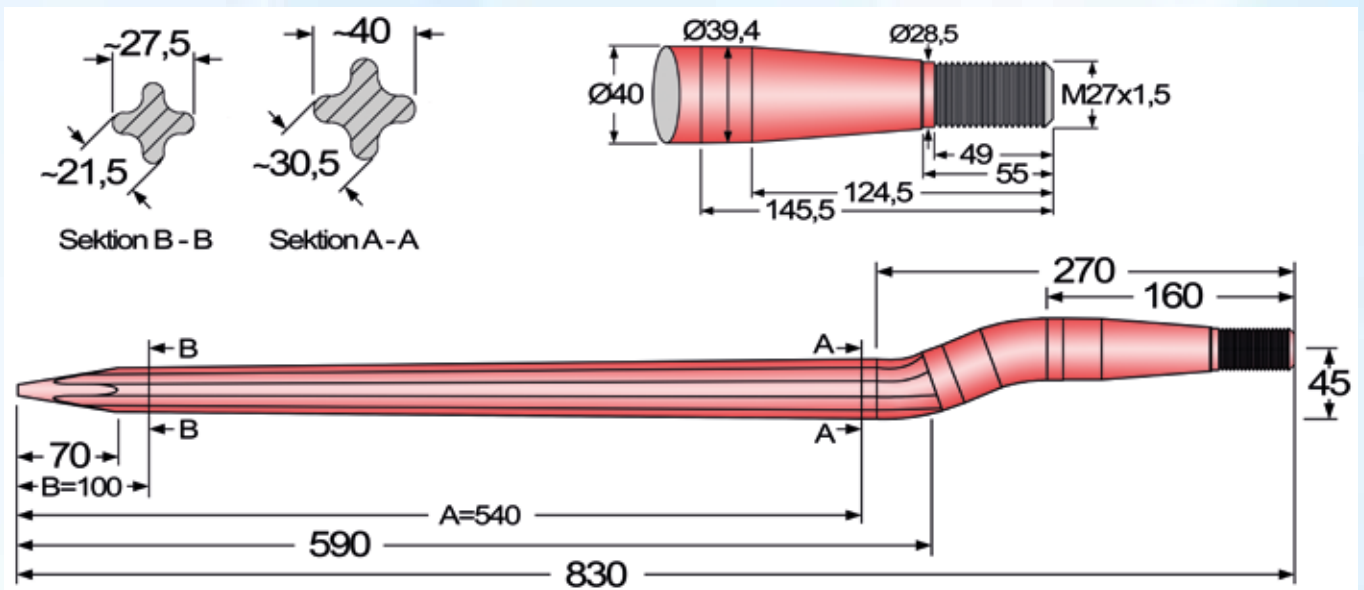
Preis €
36,90

Bestell-Nr.:
304330



Preis €
44,90

Bestell-Nr.:
304332



Primäres Einsatzland

Hochleistungszinken in hochwertiger
Federstahl-Erstausrüsterqualität
Silizium-Mangan Speziallegierung
45-49 HRC

SHW
Schmiedetechnik

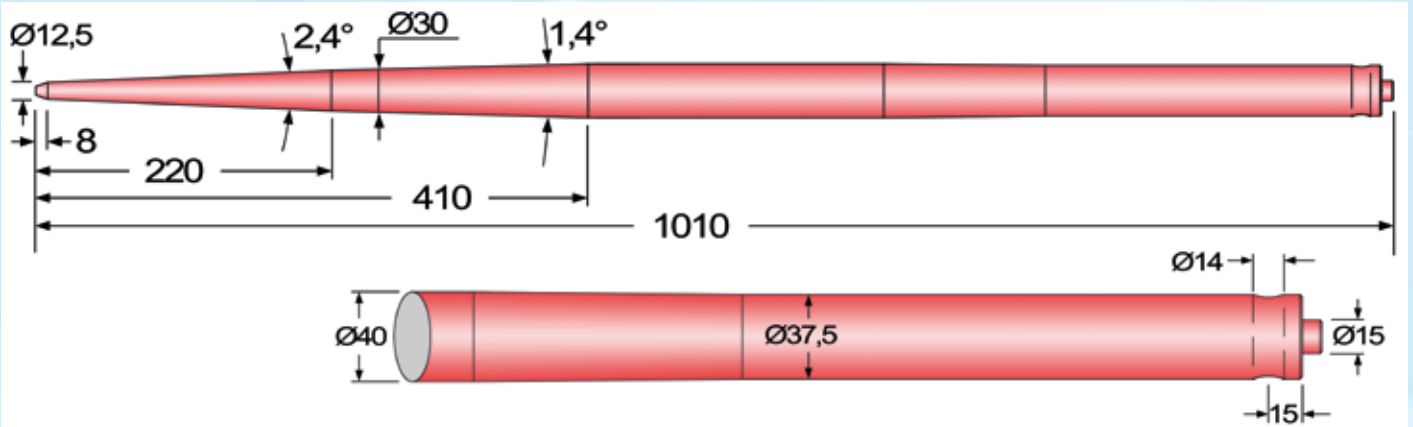


Primäres Einsatzland



Preis €
87,00

Bestell-Nr.:
304346

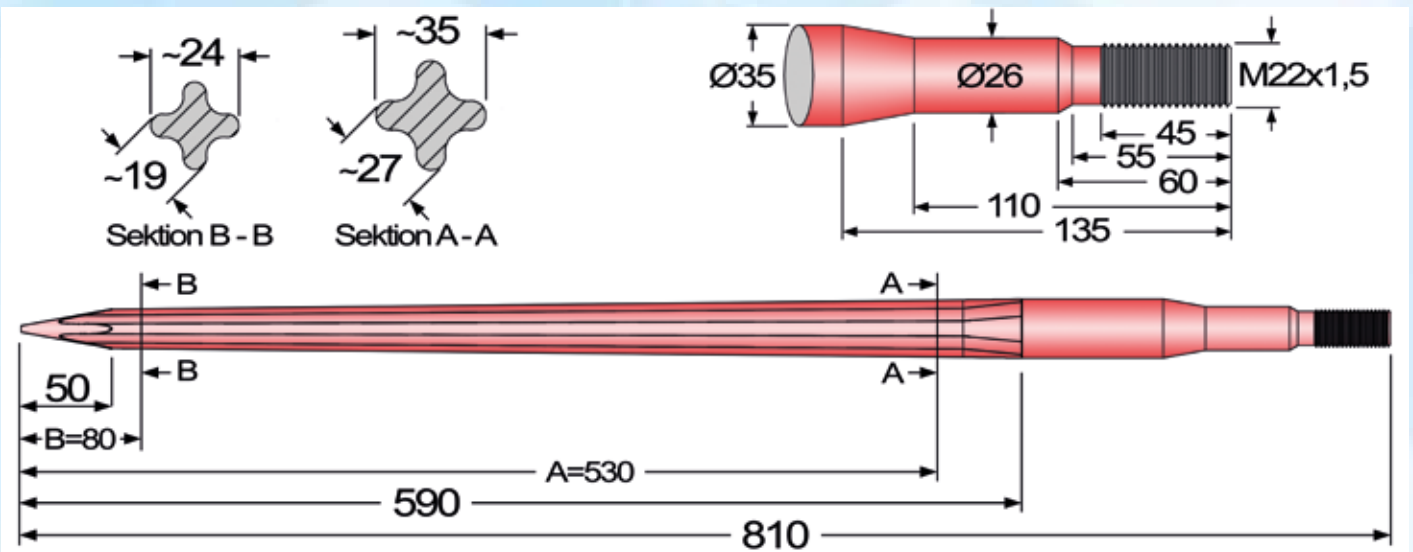


Passend zu Hülse:
304404 (SHW)



Preis €
34,90

Bestell-Nr.:
304322

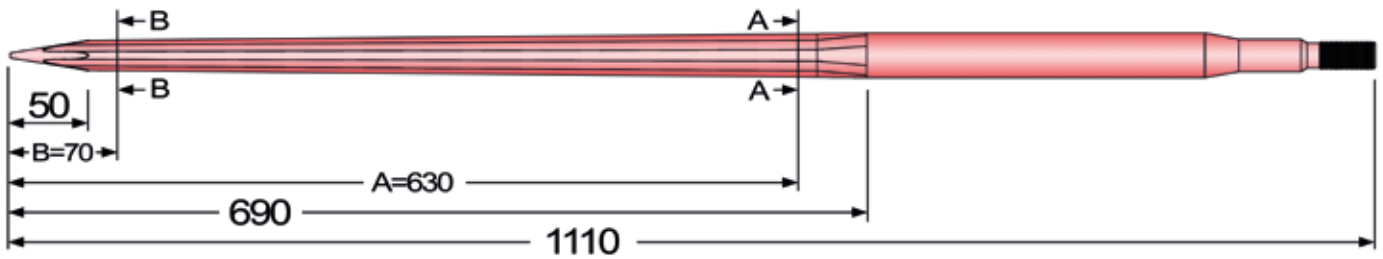
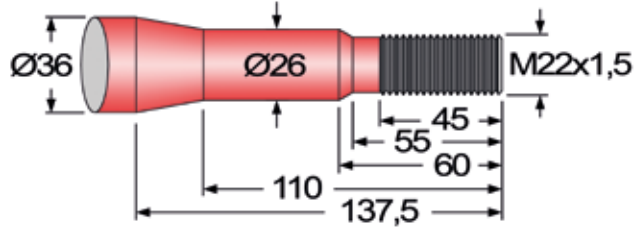
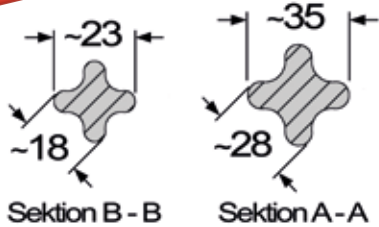


Primäres Einsatzland

Preis €
47,70

Bestell-Nr.:
304324

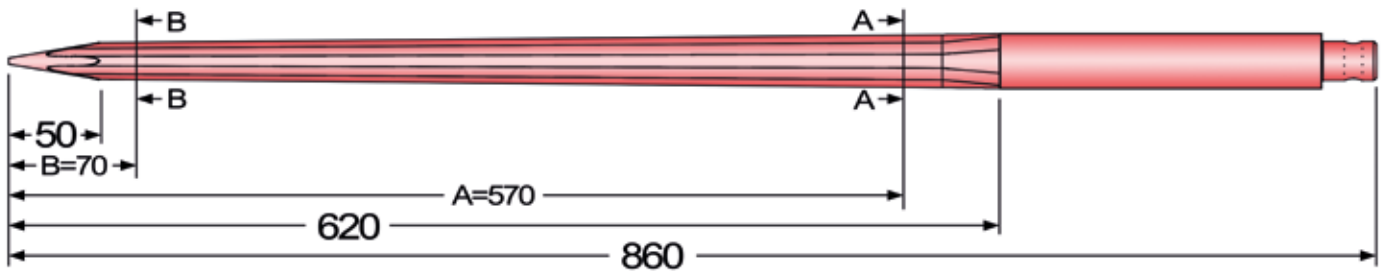
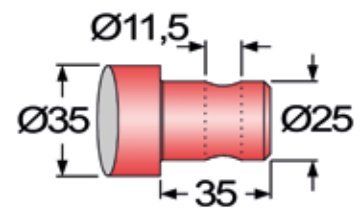
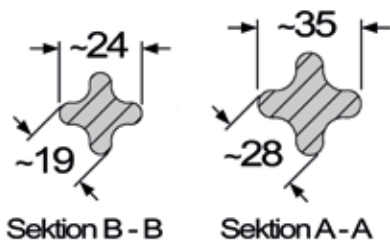
Passend zu Hülse:
304404 (SHW)



Preis €
38,50

Bestell-Nr.:
304334

Passend zu Hülse:
304412 (SHW)



Primäres Einsatzland

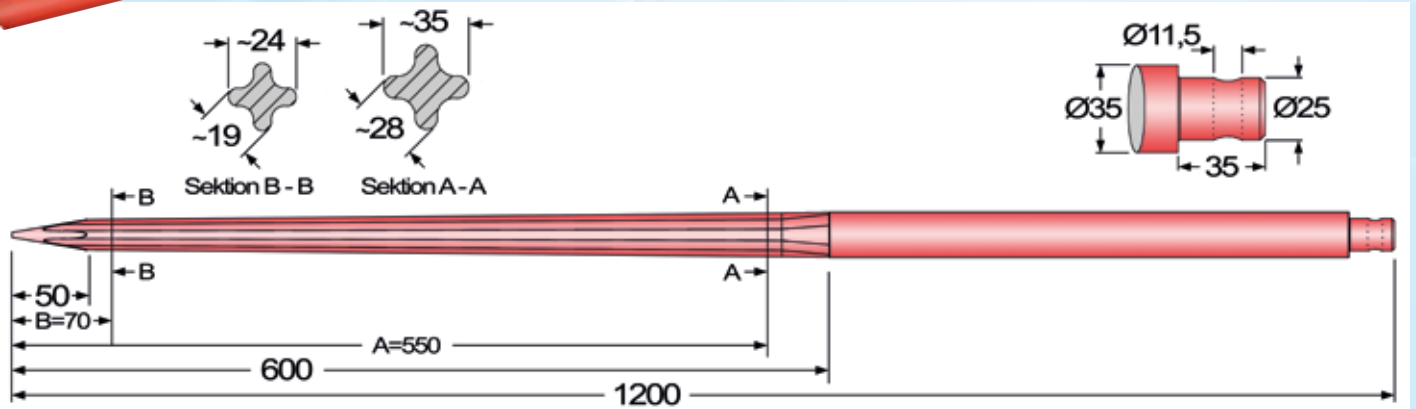
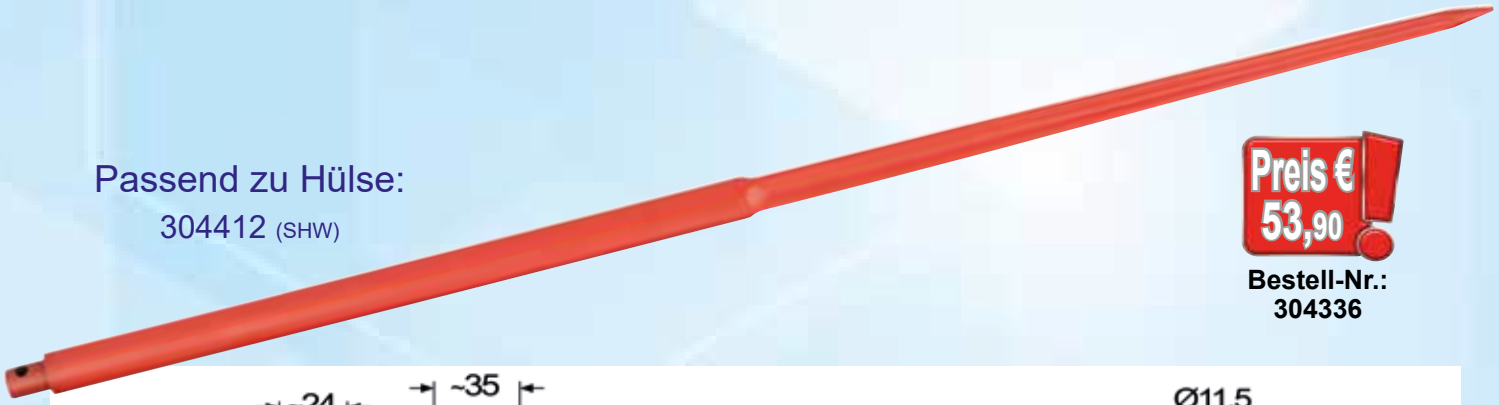
Hochleistungszinken in hochwertiger
Federstahl-Erstausrüsterqualität
Silizium-Mangan Speziallegierung
45-49 HRC



Passend zu Hülse:
304412 (SHW)

Preis €
53,90

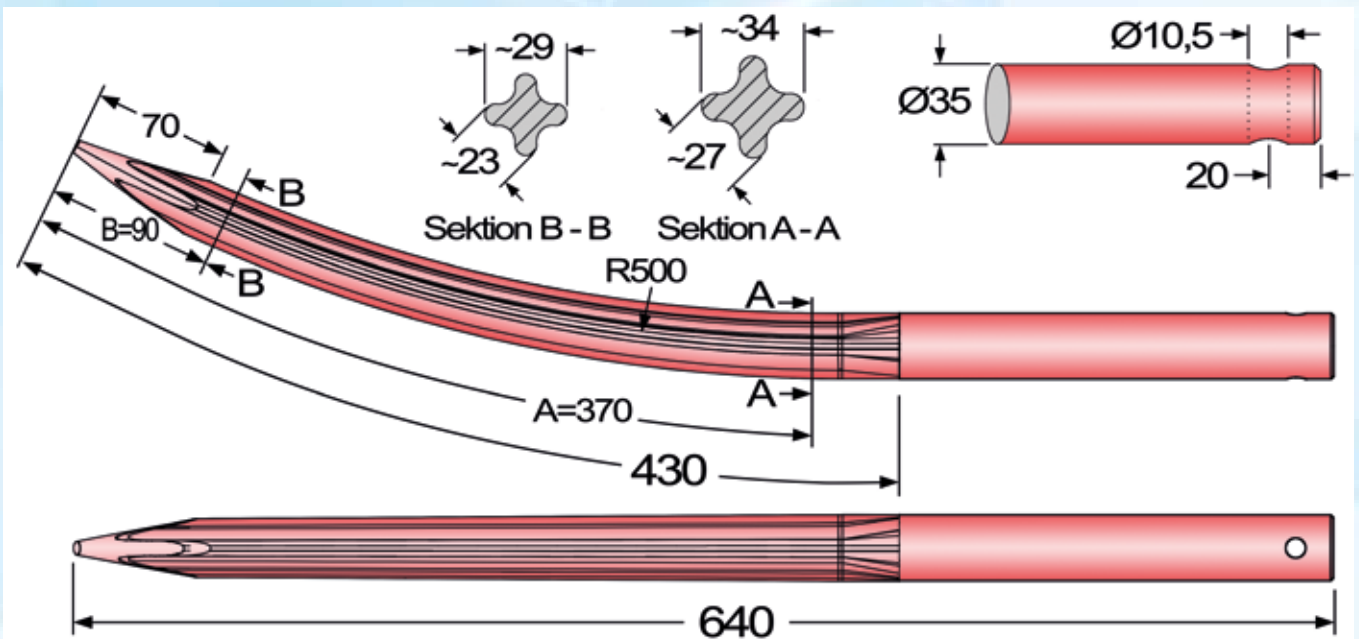
Bestell-Nr.:
304336



Passend zu Hülse:
304414 (SHW)

Preis €
35,90

Bestell-Nr.:
304338



SHW
Schmiedetechnik

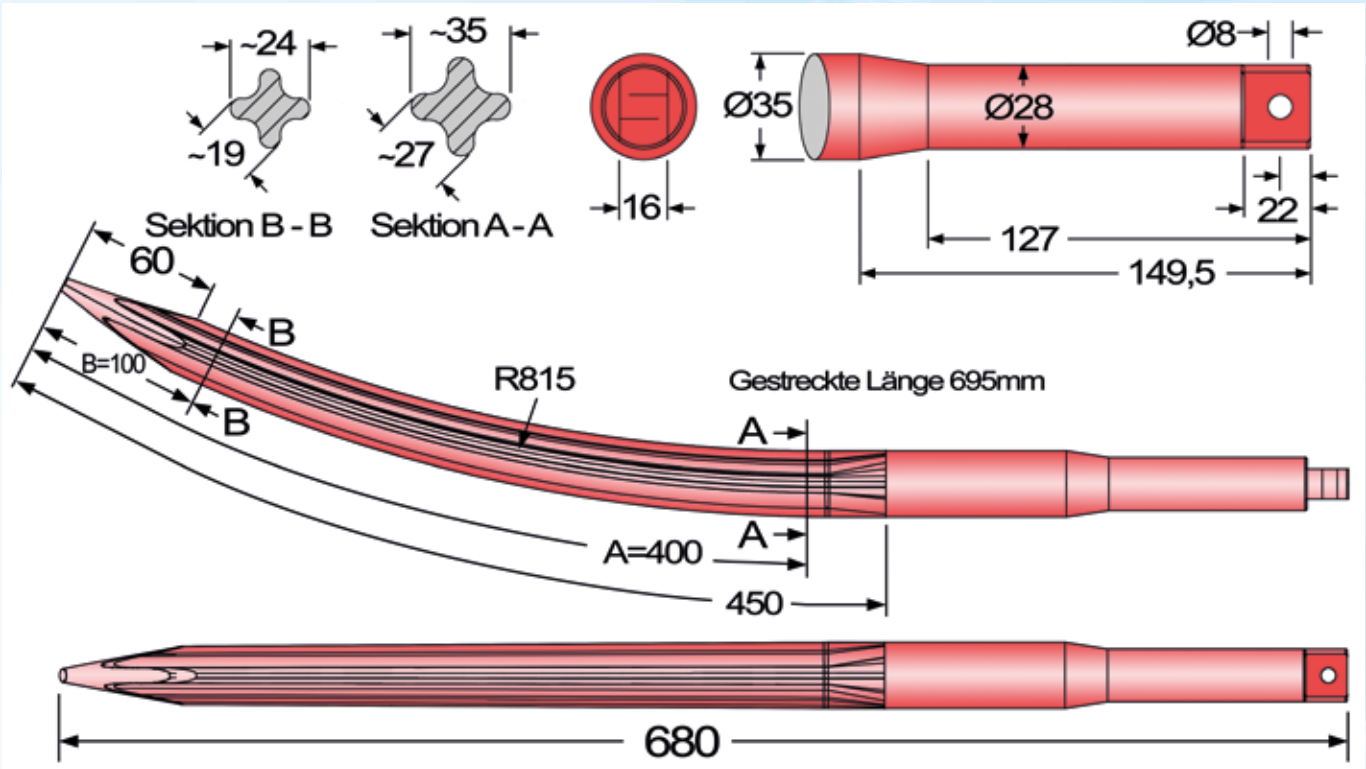
Hochleistungszinken in hochwertiger
Federstahl-Erstausrüsterqualität
Silizium-Mangan Speziallegierung
45-49 HRC



Primäres Einsatzland

Preis €
38,70

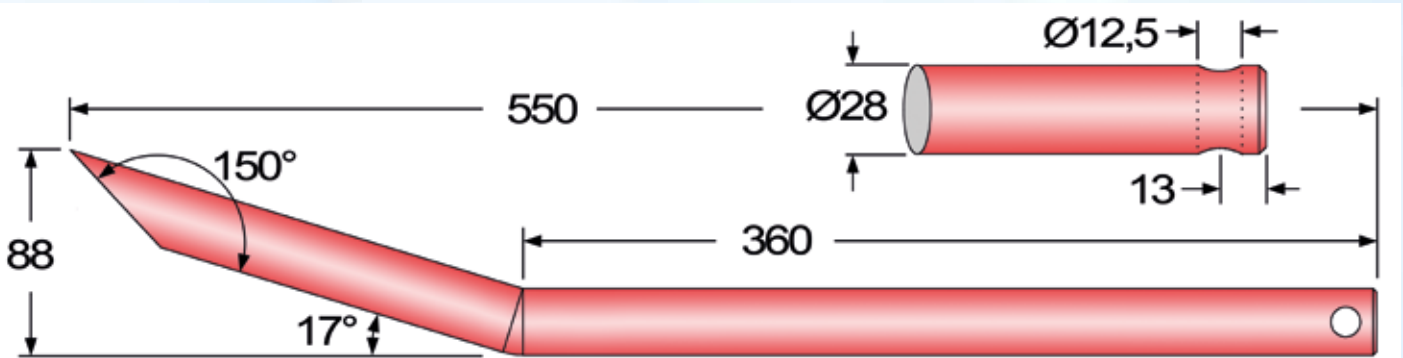
Bestell-Nr.:
304340



Preis €
38,50

Bestell-Nr.:
304342

Passend zu Hülse:
304416 (SHW)



Primäres Einsatzland

Hochleistungszinken in hochwertiger
Federstahl-Erstausrüsterqualität
Silizium-Mangan Speziallegierung
45-49 HRC

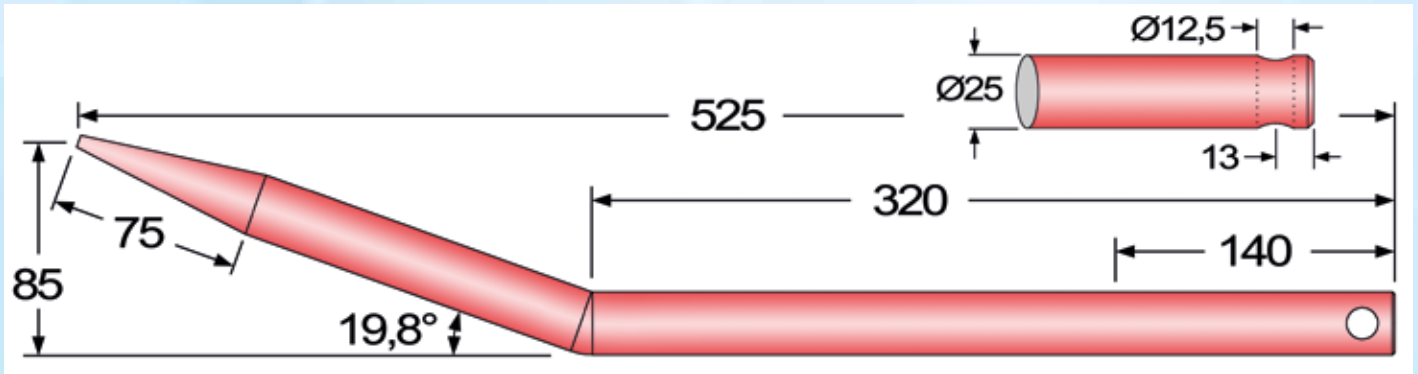
SHW
Schmiedetechnik



Passend zu Hülse:
304418 (SHW)

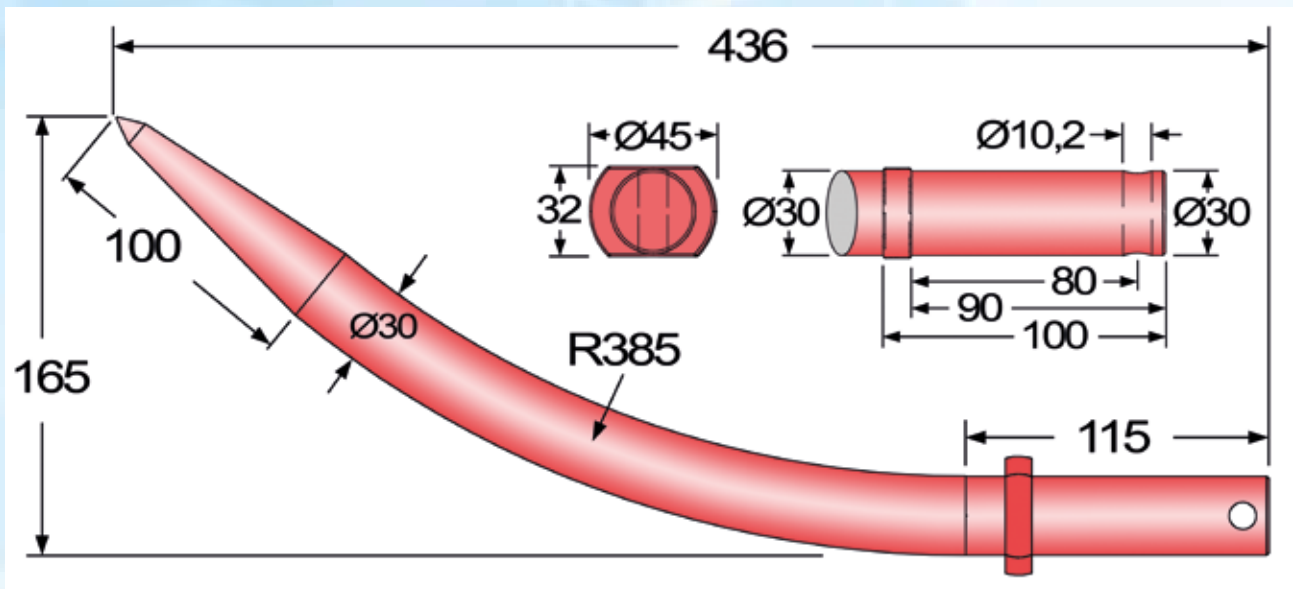
Preis €
24,80

Bestell-Nr.:
304344



Preis €
36,50

Bestell-Nr.:
304348



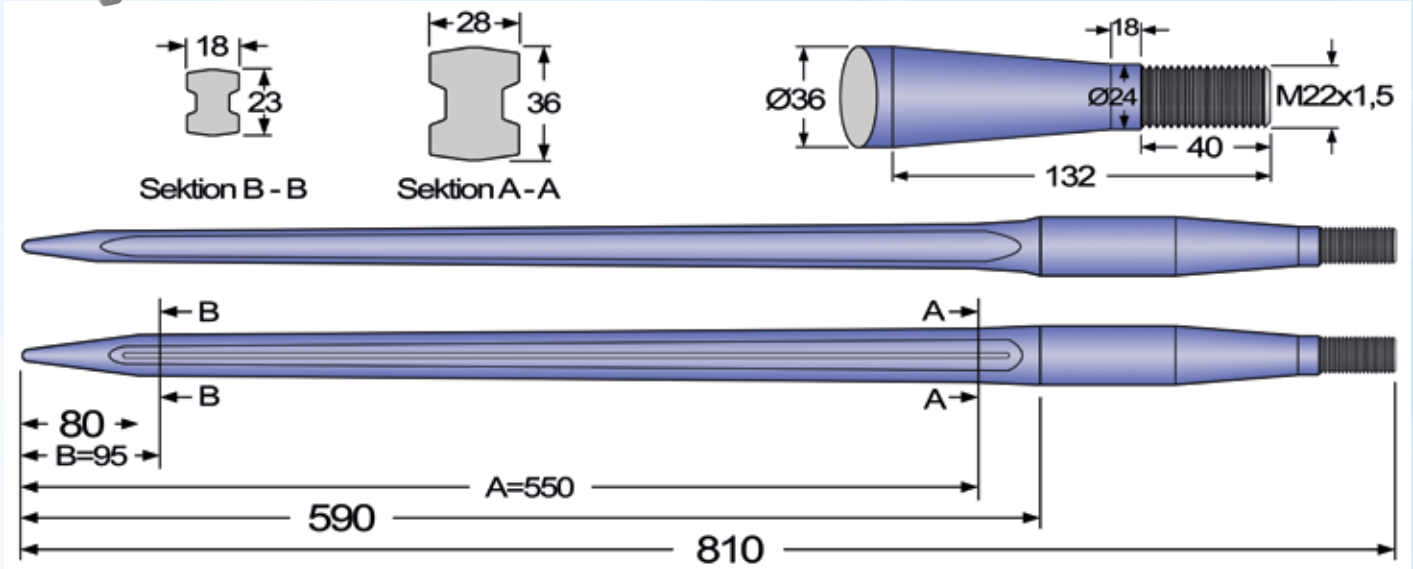
Passend zu Hülse:

- 304400 (SHW)
- 304420 (FKS-Trailer)
- 304422 (FKS-Trailer)

**UNSER
TOP SELLER**

**Preis €
16,50**

Bestell-Nr.:
304002a



FKS TRAILER

Frontladerzinken in hochwertiger Silizium-Federstahl-Qualität
(60Si7 / 44-48 HRC)



Primäre Einsatzländer

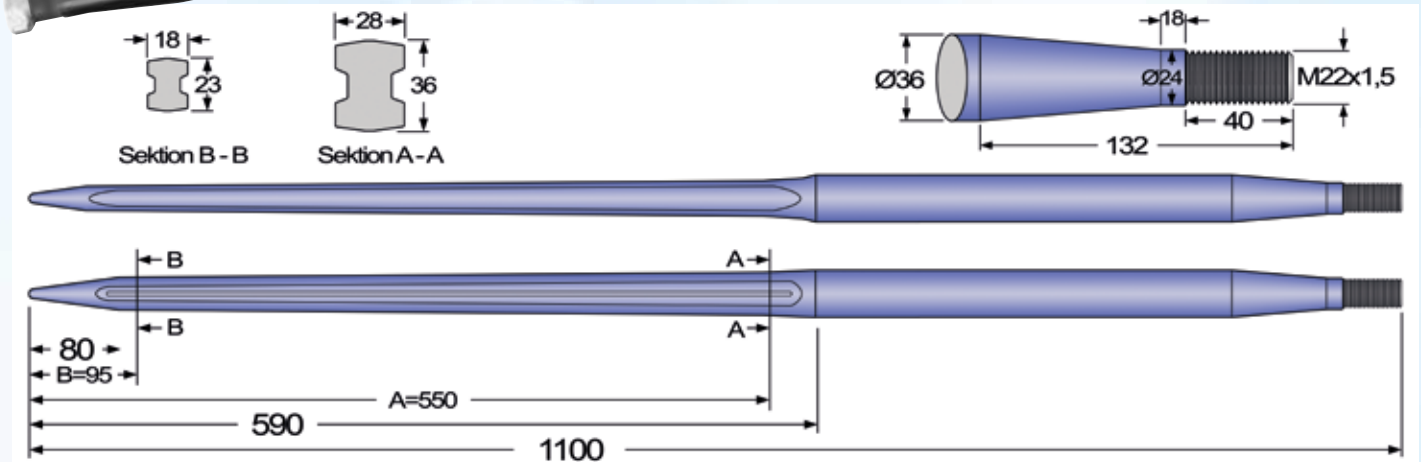
Passend zu Hülse:

- 304400 (SHW)
- 304420 (FKS-Trailer)
- 304422 (FKS-Trailer)

**UNSER
TOP SELLER**

**Preis €
32,50**

Bestell-Nr.:
304006a



FKS TRAILER

Frontladerzinken in hochwertiger Silizium-Federstahl-Qualität
(60Si7 / 44-48 HRC)



Primäre Einsatzländer

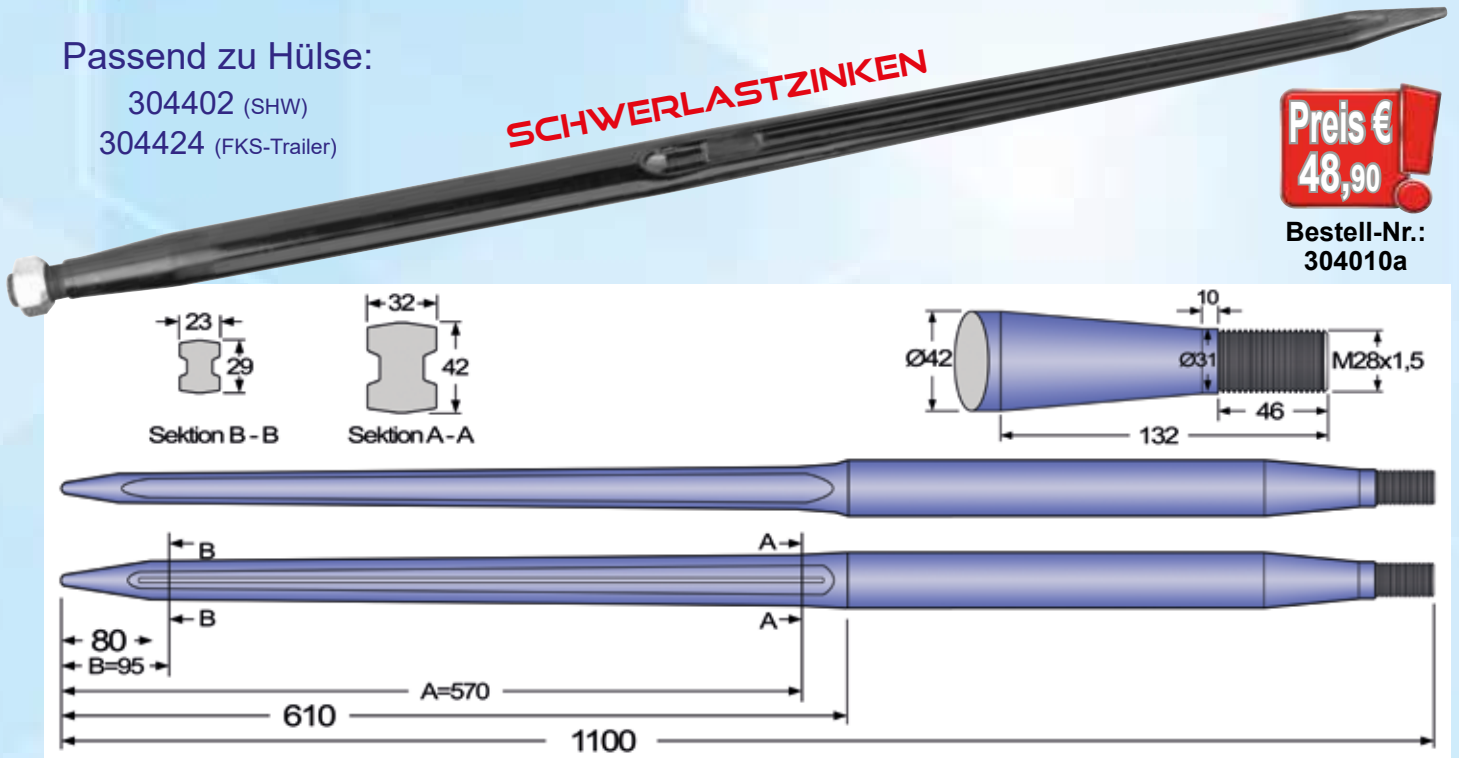
Passend zu Hülse:

- 304402 (SHW)
- 304424 (FKS-Trailer)

SCHWERLASTZINKEN

Preis €
48,90

Bestell-Nr.:
304010a



FKS TRAILER

Frontladerzinken in hochwertiger Silizium-Federstahl-Qualität
(60Si7 / 44-48 HRC)



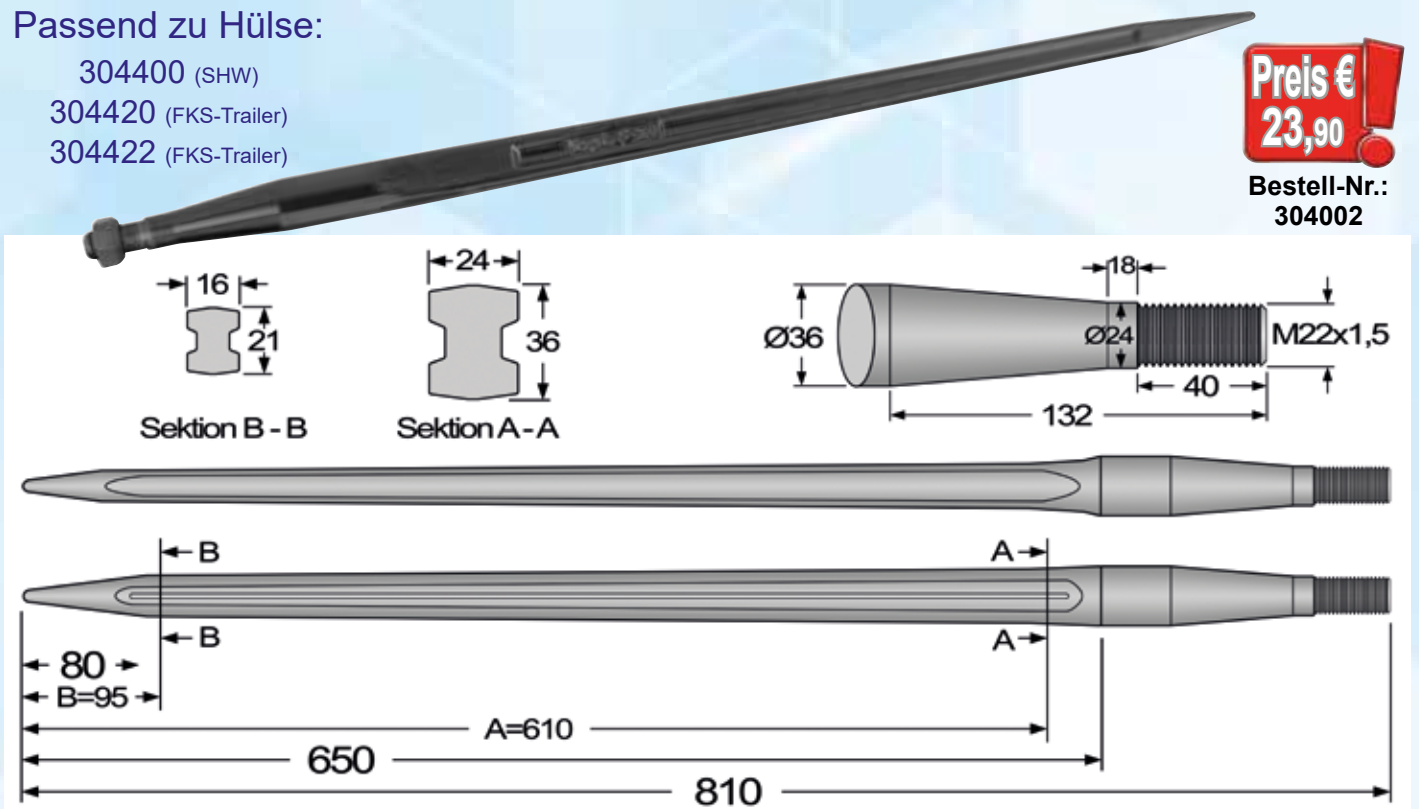
Primäre Einsatzländer

Passend zu Hülse:

- 304400 (SHW)
- 304420 (FKS-Trailer)
- 304422 (FKS-Trailer)

Preis €
23,90

Bestell-Nr.:
304002



bpt

Frontladerzinken in robuster Qualitätsausführung aus vergütetem
Silizium-Mangan-Stahl (ca. 44-48 HRC)



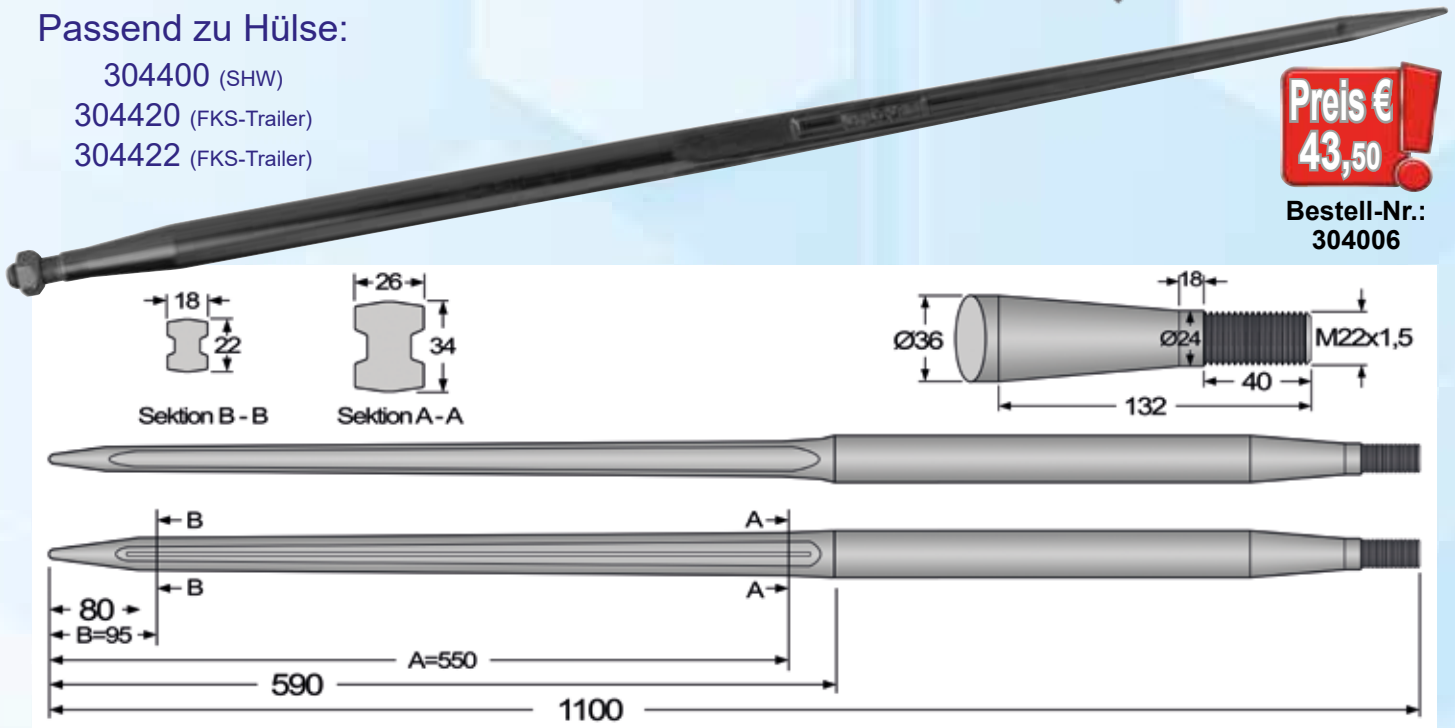
Primäre Einsatzländer

Passend zu Hülse:

- 304400 (SHW)
- 304420 (FKS-Trailer)
- 304422 (FKS-Trailer)

Preis €
43,50

Bestell-Nr.:
304006



Frontladerzinken in robuster Qualitätsausführung aus vergütetem Silizium-Mangan-Stahl (ca. 44-48 HRC)



Primäre Einsatzländer

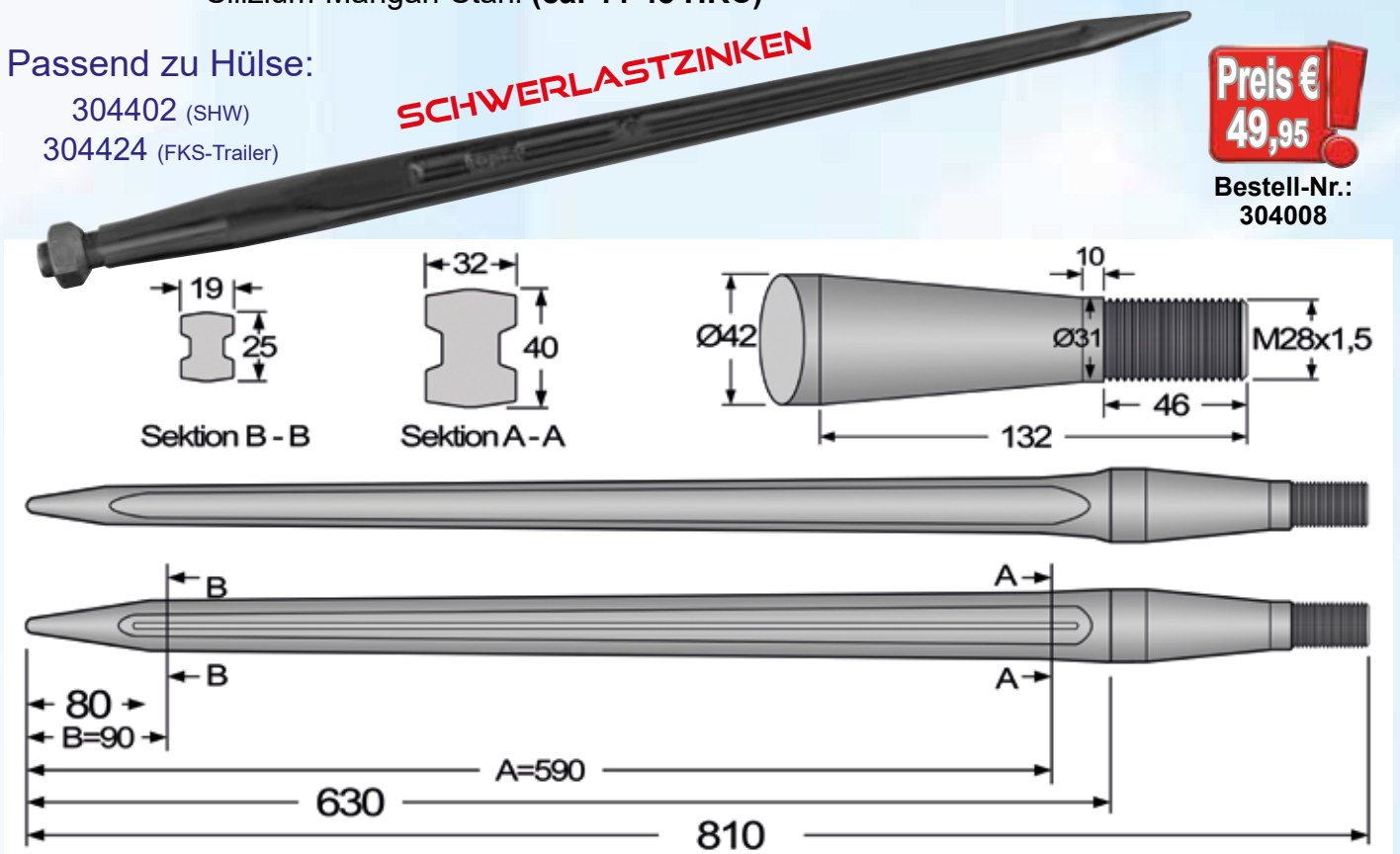
Passend zu Hülse:

- 304402 (SHW)
- 304424 (FKS-Trailer)

SCHWERLASTZINKEN

Preis €
49,95

Bestell-Nr.:
304008



Frontladerzinken in robuster Qualitätsausführung aus vergütetem Silizium-Mangan-Stahl (ca. 44-48 HRC)



Primäre Einsatzländer

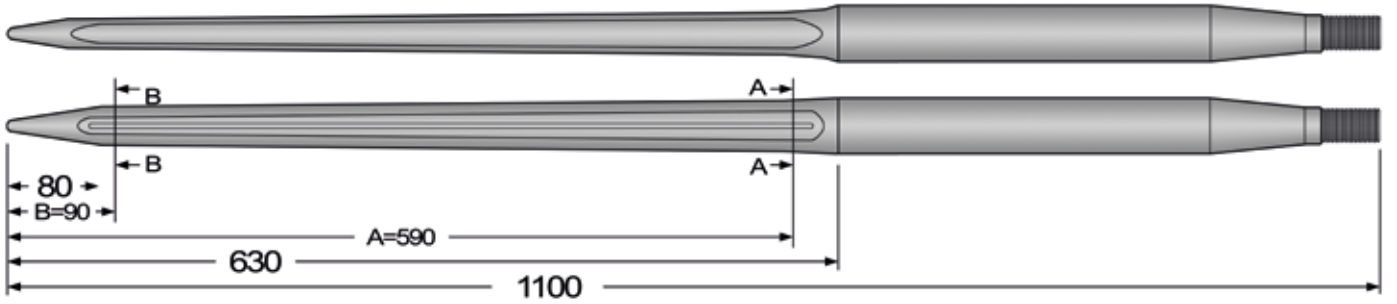
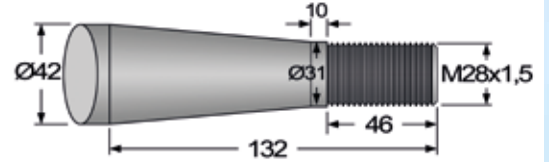
Passend zu Hülse:

- 304402 (SHW)
- 304424 (FKS-Trailer)

SCHWERLASTZINKEN

**Preis €
66,95**

**Bestell-Nr.:
304010**



Frontladerzinken in robuster Qualitätsausführung aus vergütetem Silizium-Mangan-Stahl (ca. 44-48 HRC)



Primäre Einsatzländer

Passend zu Hülse:

- 304402 (SHW)
- 304424 (FKS-Trailer)

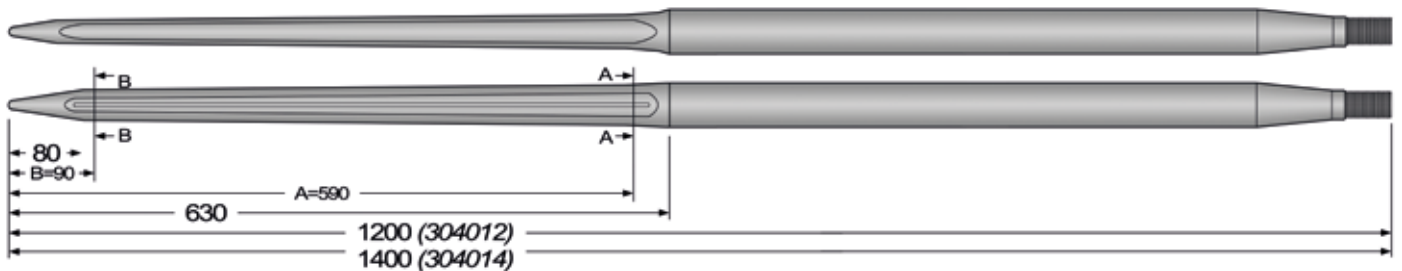
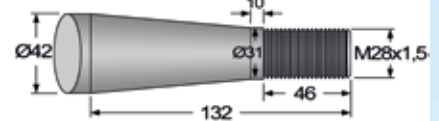
SCHWERLASTZINKEN

**Preis €
73,50**

**Bestell-Nr.:
304012**

**Preis €
79,00**

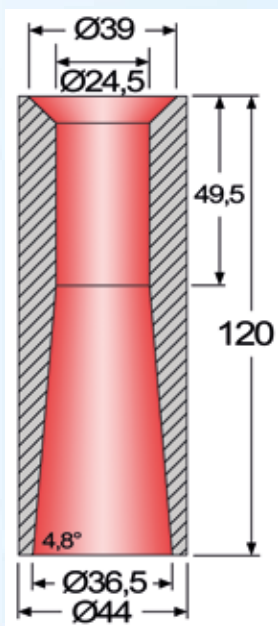
**Bestell-Nr.:
304014**



Frontladerzinken in robuster Qualitätsausführung aus vergütetem Silizium-Mangan-Stahl (ca. 44-48 HRC)



Primäre Einsatzländer



Passend zu Zinken:

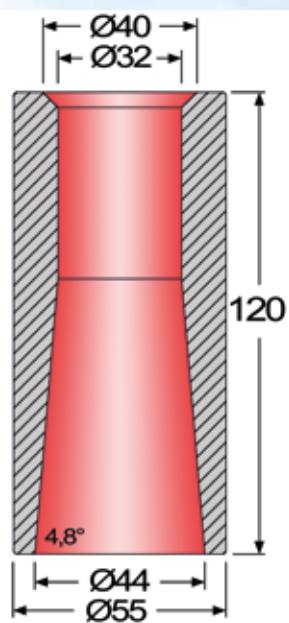
- 304300 (SHW)
- 304302 (SHW)
- 304304 (SHW)
- 304306 (SHW)
- 304002 (BPT)
- 304006 (BPT)
- 304002a (FKS-Trailer)
- 304006a (FKS-Trailer)

Preis €
13,50

Bestell-Nr.:
304400



Primäre Einsatzländer



Passend zu Zinken:

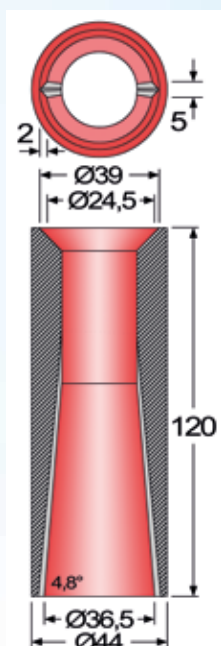
- 304310 (SHW)
- 304312 (SHW)
- 304314 (SHW)
- 304008 (BPT)
- 304010 (BPT)
- 304012 (BPT)
- 304014 (BPT)
- 304010a (FKS-Trailer)

Preis €
17,90

Bestell-Nr.:
304402



Primäres Einsatzland



Passend zu Zinken:

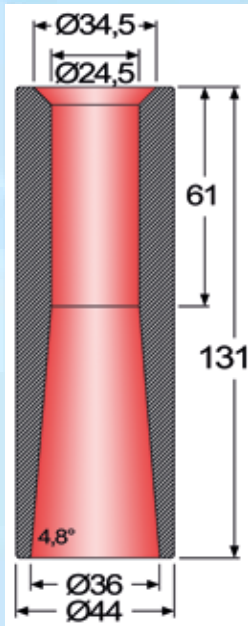
- 304318 (SHW)

Preis €
14,50

Bestell-Nr.:
304406



Primäres Einsatzland



Passend zu Zinken:

304326 (SHW)

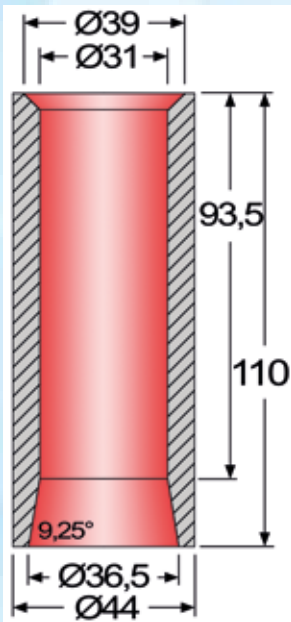
Preis €
14,50

Bestell-Nr.:
304408

SHW
Schmiedetechnik 



Primäres Einsatzland



Passend zu Zinken:

304328 (SHW)

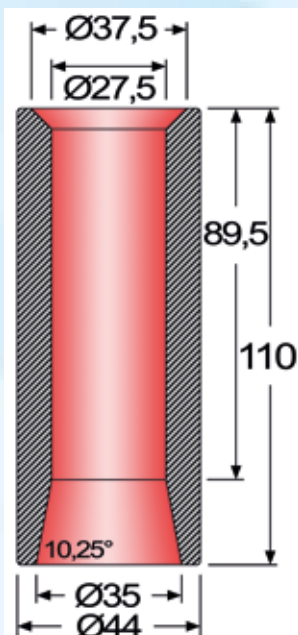
Preis €
11,95

Bestell-Nr.:
304410

SHW
Schmiedetechnik 



Primäres Einsatzland



Passend zu Zinken:

304322 (SHW)

304324 (SHW)

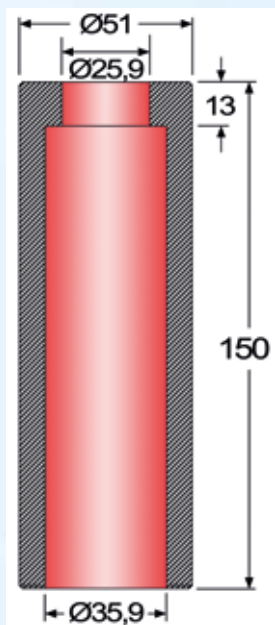
Preis €
11,95

Bestell-Nr.:
304404

SHW
Schmiedetechnik 



Primäres Einsatzland



Passend zu Zinken:

304334 (SHW)

304336 (SHW)

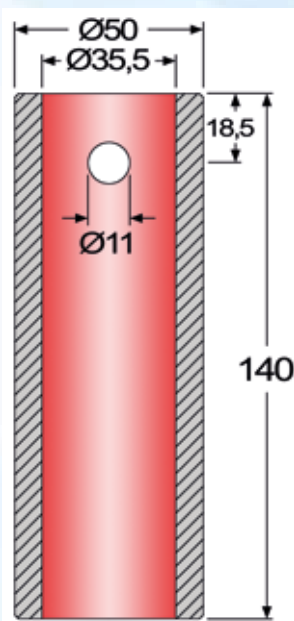
Preis €
23,50

Bestell-Nr.:
304412

SHW
Schmiedetechnik



Primäres Einsatzland



Passend zu Zinken:

304338 (SHW)

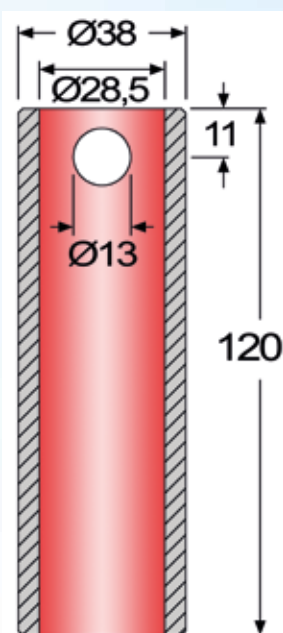
Preis €
25,50

Bestell-Nr.:
304414

SHW
Schmiedetechnik



Primäres Einsatzland



Passend zu Zinken:

304342 (SHW)

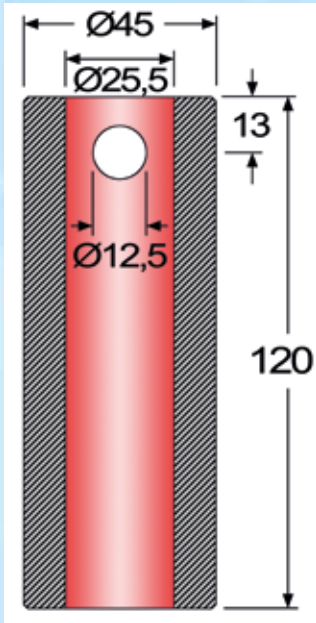
Preis €
15,90

Bestell-Nr.:
304416

SHW
Schmiedetechnik



Primäres Einsatzland



Passend zu Zinken:

304344 (SHW)

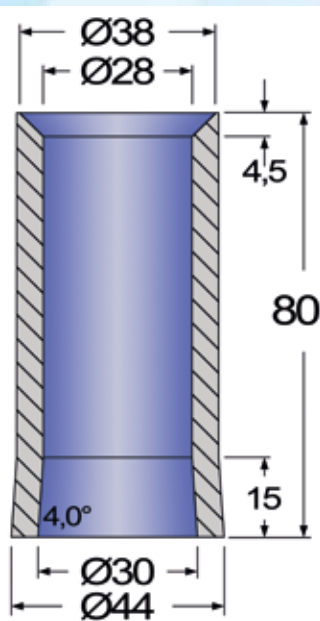
Preis €
16,30

Bestell-Nr.:
304418

SHW
Schmiedetechnik



Primäres Einsatzland



Passend zu Zinken:

304300 (SHW)

304302 (SHW)

304304 (SHW)

304306 (SHW)

304002 (BPT)

304006 (BPT)

304002a (FKS-Trailer)

304006a (FKS-Trailer)

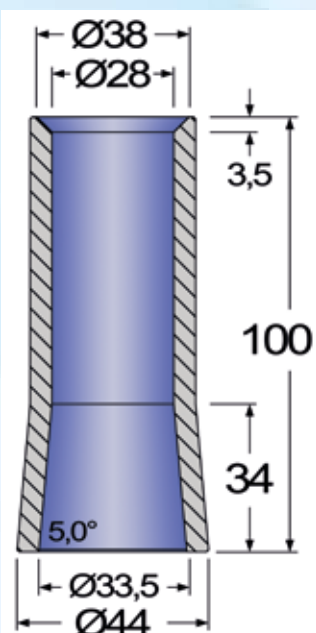
Preis €
5,80

Bestell-Nr.:
304020

FKS TRAILER



Primäre Einsatzländer



Passend zu Zinken:

304300 (SHW)

304302 (SHW)

304304 (SHW)

304306 (SHW)

304002 (BPT)

304006 (BPT)

304002a (FKS-Trailer)

304006a (FKS-Trailer)

Preis €
6,50

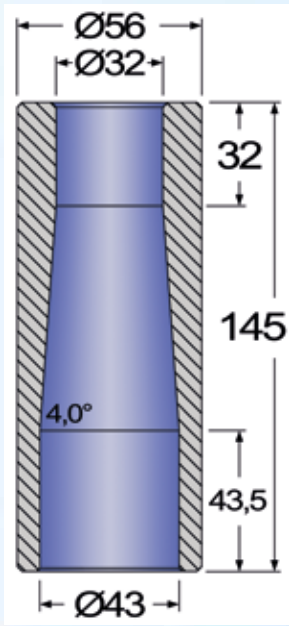
Bestell-Nr.:
304022

**UNSER
TOP SELLER**

FKS TRAILER



Primäre Einsatzländer



Passend zu Zinken:

- 304310 (SHW)
- 304312 (SHW)
- 304314 (SHW)
- 304008 (BPT)
- 304010 (BPT)
- 304012 (BPT)
- 304014 (BPT)
- 304010a (FKS-Trailer)

Preis €
10,50

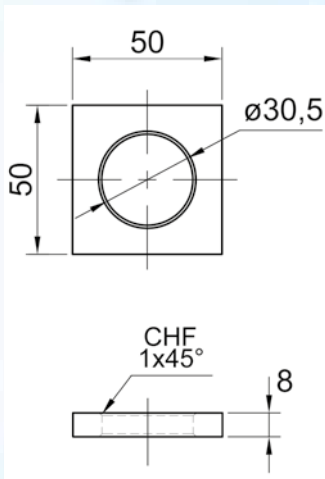
Bestell-Nr.:
304024



Primäre Einsatzländer

**UNSER
TOP SELLER**

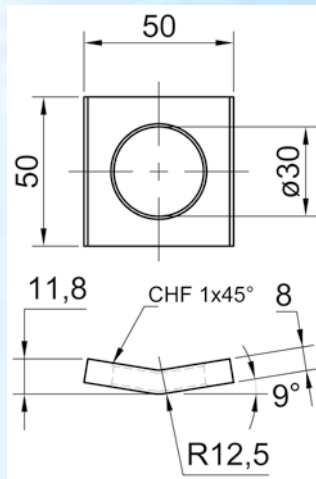
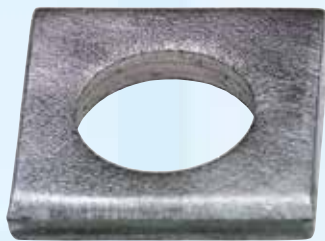
FKS TRAILER



Vorschweißplatte
gerade

Best.-Nr.
304026

Preis €
2,25



Vorschweißplatte
gebogen

Best.-Nr.
304028

Preis €
2,25



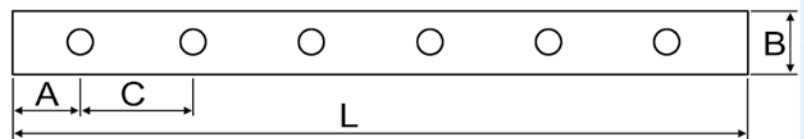
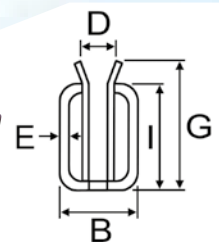
FKS TRAILER

Passend zu Zinken:

- 304300, 304302, 304306 (SHW)
- 304002a, 304006a (FKS-Trailer)
- 304002, 304006 (BPT)



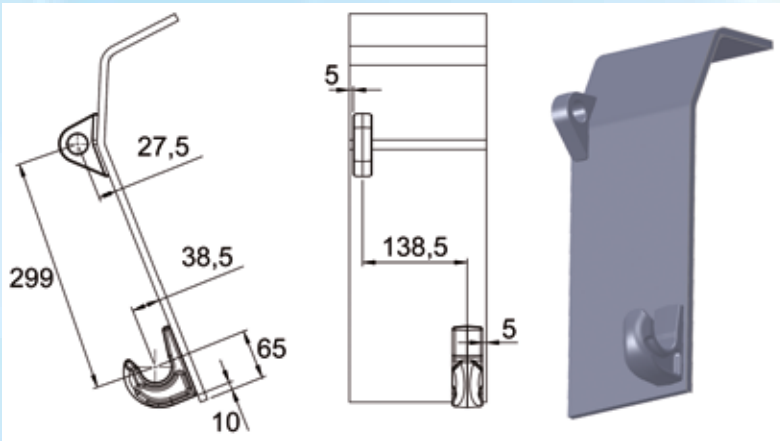
Preis €
ab 65,00



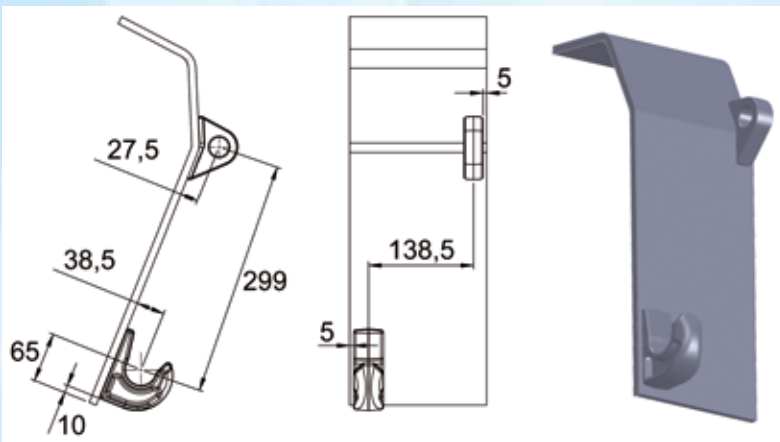
Zinkenträger für Frontladerzinken

Beschreibung	Maße (mm)									Bestell-Nr.	Preis €
	L	I	B	G	A	E	C	D			
für 5 Frontladerzinken Standard	820	80	60	105	30	5	190	32	304032	65,00	
für 6 Frontladerzinken Standard	1010	80	60	105	30	5	190	32	304034	75,00	
für 7 Frontladerzinken Standard	1200	80	60	105	30	5	190	32	304036	85,00	
für 8 Frontladerzinken Standard	1390	80	60	105	30	5	190	32	304038	95,00	

Koppelplatten komplett mit Koppelhaken und Verriegelung



Koppelplatte mit Koppelhaken und Verriegelung links



Koppelplatte mit Koppelhaken und Verriegelung rechts

Preis € 37,90!

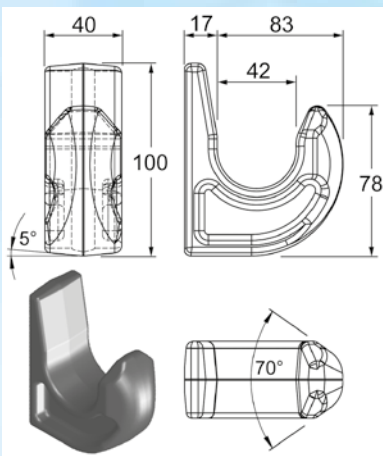
Preis pro Seite

linke Seite
Best.-Nr. 304050

rechte Seite
Best.-Nr. 304052



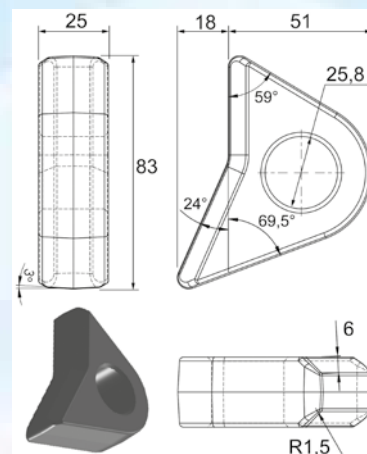
FKS TRAILER



Koppelhaken - geschmiedet

Preis € 7,90!

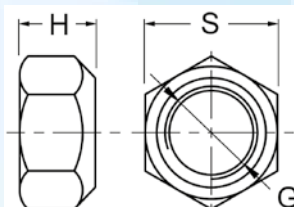
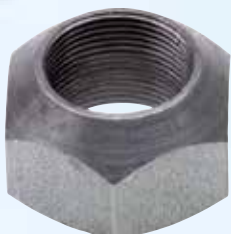
Best.-Nr. 304046



Verriegelung - geschmiedet

Preis € 4,95!

Best.-Nr. 304048



Ersatzmuttern für Frontladerzinken

Gewinde (G)	Schlüsselweite (S)	Höhe (H)	Anzugsdrehmoment	Bestell-Nr.	Preis €
M20 x 1,5	30mm	18mm	464Nm	304015	1,35
M22 x 1,5	32mm	18mm	590Nm	304016	1,25
M28 x 1,5	41mm	24mm	1050NM	304018	2,35

Die Stahlbetongewichte der Serie SB von Suer-Nutzfahrzeugtechnik sind für Front- und Heckhydrauliksysteme der Kategorie II ausgelegt. Sie verfügen über seitlich angebrachte gelbe, sowie nach vorne gerichtete weiße Reflektoren zur besseren Sichtbarkeit. Die feuerverzinkte Unterlenkeraufnahme (Kat. II), eine Rangierkupplung sowie ein ebenfalls feuerverzinkter Oberlenkerbock sorgen für langlebige Stabilität und einfache Handhabung.



Abb. 1

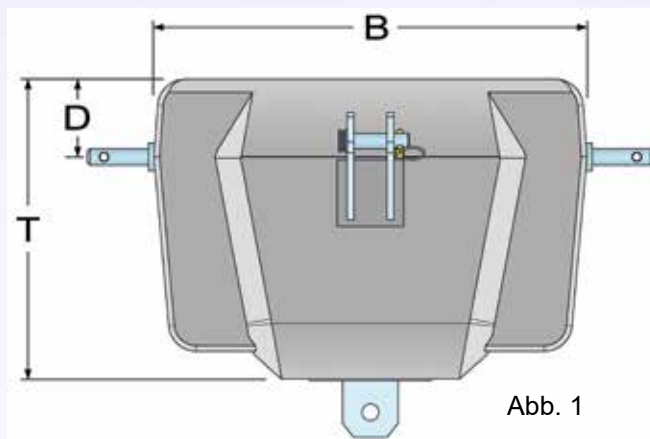


Abb. 1



Abb. 2

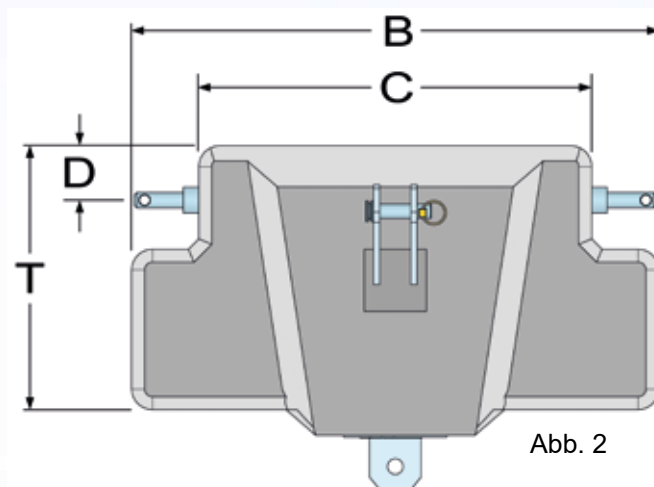


Abb. 2





Abb. 3

Stahlbetongewichte für Front- und Heckhydrauliksysteme

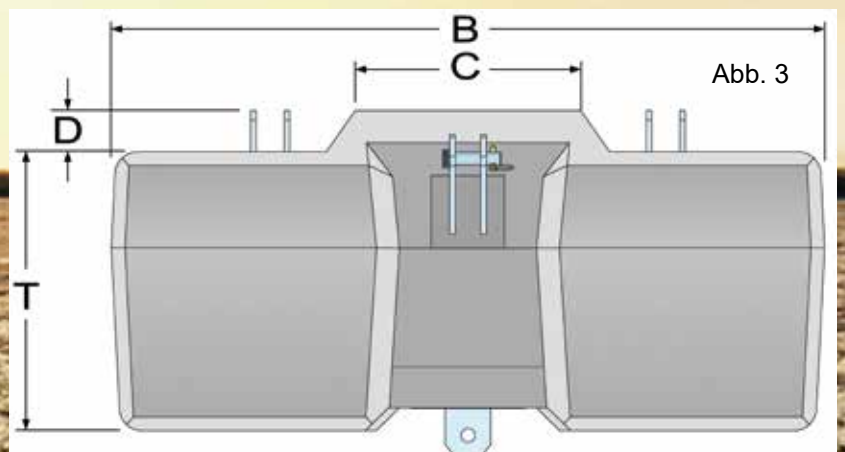
Abb.-Nr.	Typ	Gewichtsgröße	Bauhöhe (mm)	Maße (mm)				Bestell-Nr.	Preis* €
				B	C	D	T		
1	SB400	400Kg	460	140	-	140	540	902100	695,00
2	SB700	700Kg	630	1020	760	105	560	902102	770,00
3	SB1000	1000Kg	630	1300	420	100	630	902104	870,00
3	SB1300	1300Kg	720	1430	375	90	670	902106	1100,00
3	SB1600	1600Kg	790	1560	495	90	700	902108	1450,00

Bei den verbauten Anhängerkupplungen handelt es sich ausschließlich um Rangierkupplungen, welche weder zum Abschleppen noch zum Ziehen von Fahrzeugen geeignet sind.



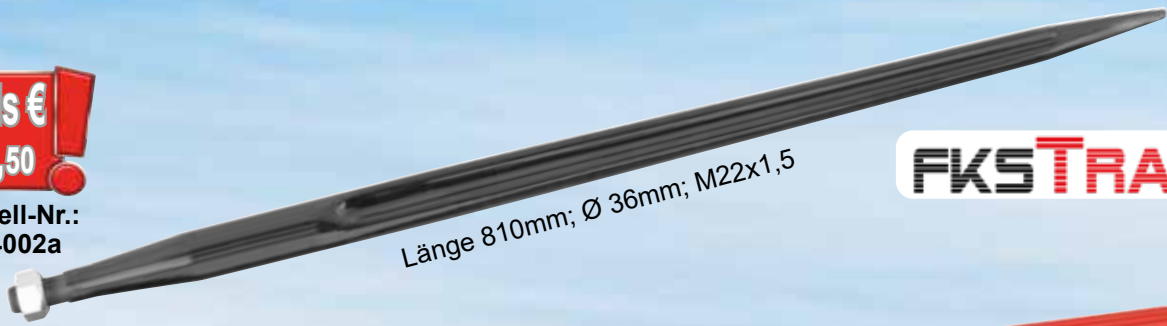
*Zuzüglich Lieferkosten in Höhe von **150,00 €**

Abb. 3 - Rückseite



Preis €
16,50

Bestell-Nr.:
304002a



Länge 810mm; Ø 36mm; M22x1,5

FKSTRAILER

Preis €
27,90

Bestell-Nr.:
304300



Länge 810mm; Ø 36mm; M22x1,5

SHW
Schmiedetechnik 

**UNSERE TOPSELLER-
FRONTLADERZINKEN
NUR BEI FK SÖHNCHEN**

Swep
Nutzfahrzeugtechnik



FK Söhnchen GmbH & Co. KG
Daimlerstr. 4 - 58553 Halver

Kontaktdaten:

Telefon: +49 (0)23 53 / 66795 - 0

Telefax: +49 (0)23 53 / 66795 - 55

E- Mail: vertrieb@fk-soehnchen.de

Besuchen Sie uns auch in unserem Onlineshop:
www.fk-soehnchen.de