

WIRA-Steckverbinder

dienen zur Verlegung von Kunststoffrohren in Bremsanlagen und Nebenverbrauchern von Nutzfahrzeugen. Sie wurden entwickelt auf der bereits seit Jahrzehnten eingesetzten Verschraubungen und sind geeignet für Kunststoffrohre nach DIN 73378, DIN 74324, SAE J 844 und J 1394.

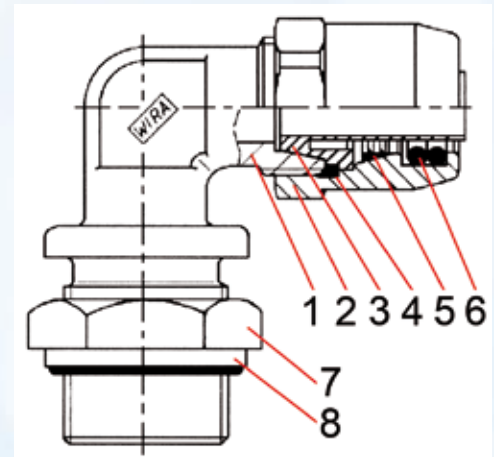
Die Lieferung erfolgt in einbaufertiger Ausführung. Auch Stützhülsen und Dichtungen sind Bestandteil der Steckverbinder.

Weiterer Vorteil: Mit den losen WIRA-Steckeinheiten (Bestell-Nr. 326844-326860) lässt sich jede Schneidringverschraubung (bekannt aus der Hydraulik) in eine Steckverbindung umfunktionieren.

Zur Montage der Kunststoffrohre sind keine Werkzeuge erforderlich. Das Rohr wird einfach in die Steckverbindung gesteckt – fertig. Die Anschlüsse sind sofort und dauerhaft dicht.

Zur Demontage muss die WIRA-Steckeinheit mit einem Schraubenschlüssel vom Geräteanschluss (1) abgeschraubt werden. Der O-Ring (4) wird mit einer Spezialnadel (kann bei uns bezogen werden) oder mit einer spitzen Sicherheitsnadel aus der Gewindehinterstechung entfernt. Anschließend wird die Überwurfmutter (2) auf dem Rohr zurückgeschoben und die Stützhülse (3) herausgezogen. Das Rohr dann am Schneidklemmring (5) zur Überwurfmutter (2) hin abschneiden und den Schneidklemmring (5) vom abgeschnittenen Rohrstück abziehen. Die WIRA-Steckeinheit kann anschließend wieder zusammengesetzt und benutzt werden.

Achtung! Steckverbindungen dürfen nicht für Kunststoffleitungen mit Bremsenfunktion zwischen Rahmen und Achse (bewegliche Verbindung) verwendet werden.



Einzelteile / Werkstoff

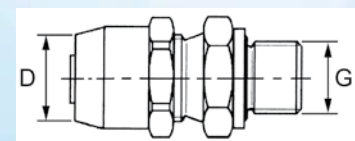
1	Stutzen mit Bohrungsform (Schneidringverschraubung)	Stahl
2	Überwurfmutter	Messing
3	Stützhülse	Messing
4	O-Ring	Gummi
5	Schneidklemmring	Messing
6	Tandemdichtung	Gummi
7	Sechskantmutter	Stahl
8	Gewindeabdichtung (Stütz- und O-Ring)	Messing/ Gummi

WIRA Einschraubsteckverbinder gerade

Abb.-Nr.	Rohrgröße (D)	Gewinde (G)	Bestell-Nr.
1	6x1	M12x1,5	326600
1	6x1	M16x1,5	326604
1	8x1	M12x1,5	326608
1	8x1	M16x1,5	326612
1	8x1	M22x1,5	326616
1	10x1	M12x1,5	326620
1	10x1	M16x1,5	326624
1	10x1	M22x1,5	326628
1	12x1,5	M12x1,5	326632
1	12x1,5	M16x1,5	326636
1	12x1,5	M22x1,5	326640
1	15x1,5	M16x1,5	326644
1	15x1,5	M22x1,5	326648



Abb. 1



WIRA Steckeinheit mit Innengewinde

Abb.-Nr.	Rohrgröße (D1)	Schneidringverschraubung (D2)	Gewinde (G)	Bestell-Nr.
2	6x1	L6	M12x1,5	326844
2	8x1	L8	M14x1,5	326848
2	10x1	L10	M16x1,5	326852
2	12x1,5	L12	M18x1,5	326856
2	15x1,5	L15	M22x1,5	326860

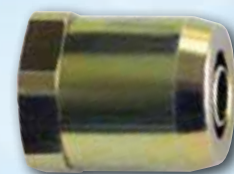
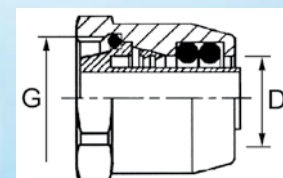


Abb. 2



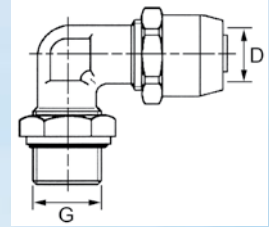
WIRA Steckverbinder für Druckluftbremsanlagen

WIRA Einschraubsteckverbinder gewinkelt

Abb.-Nr.	Rohrgröße (D)	Gewinde (G)	Bestell-Nr.
1	6x1	M12x1,5	326652
1	6x1	M16x1,5	326656
1	8x1	M12x1,5	326660
1	8x1	M16x1,5	326664
1	8x1	M22x1,5	326668
1	10x1	M12x1,5	326672
1	10x1	M16x1,5	326676
1	10x1	M22x1,5	326680
1	12x1,5	M16x1,5	326684
1	12x1,5	M22x1,5	326688
1	15x1,5	M16x1,5	326692
1	15x1,5	M22x1,5	326696



Abb. 1

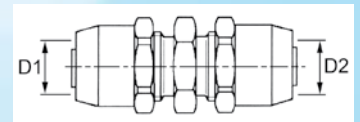


WIRA Steckverbinder gerade

Abb.-Nr.	Rohrgröße (D1)	Rohrgröße (D2)	Bestell-Nr.
2	6x1	6x1	326700
2	8x1	8x1	326704
2	10x1	10x1	326708
2	12x1,5	12x1,5	326712
2	15x1,5	15x1,5	326716



Abb. 2

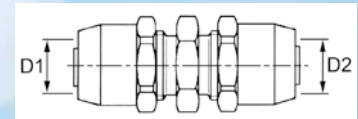


WIRA Reduzier-Steckverbinder gerade

Abb.-Nr.	Rohrgröße (D1)	Rohrgröße (D2)	Bestell-Nr.
3	8x1	6x1	326720
3	10x1	8x1	326724
3	12x1,5	10x1	326728
3	15x1,5	12x1,5	326732



Abb. 3

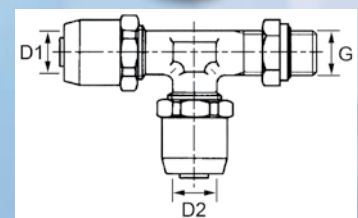


WIRA L-Einschraubsteckverbinder

Abb.-Nr.	Rohrgröße (D1)	Rohrgröße (D2)	Gewinde (G)	Bestell-Nr.
4	6x1	6x1	M16x1,5	326736
4	6x1	6x1	M22x1,5	326740
4	8x1	8x1	M16x1,5	326744
4	8x1	8x1	M22x1,5	326748
4	10x1	10x1	M16x1,5	326752
4	10x1	10x1	M22x1,5	326756
4	12x1,5	12x1,5	M16x1,5	326760
4	12x1,5	12x1,5	M22x1,5	326764
4	15x1,5	15x1,5	M22x1,5	326768



Abb. 4



WIRA Gerade Schottsteckverbinder

Abb.-Nr.	Rohrgröße (D1)	Schneidringverschraubung (D2)	Gewinde (G)	Bestell-Nr.
5	10x1	L10	M16x1,5	326808
5	12x1,5	L10	M16x1,5	326812
5	12x1,5	L12	M18x1,5	326816
5	15x1,5	L12	M18x1,5	326820
5	15x1,5	L15	M22x1,5	326824

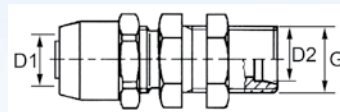


Abb. 5



WIRA T-Einschraubsteckverbinder

Abb.-Nr.	Rohrgröße (D1)	Rohrgröße (D2)	Gewinde (G)	Bestell-Nr.	Preis €
1	6x1	6x1	M16x1,5	326772	15,20
1	6x1	6x1	M22x1,5	326776	16,30
1	8x1	8x1	M16x1,5	326780	15,60
1	8x1	8x1	M22x1,5	326784	16,30
1	10x1	10x1	M16x1,5	326788	15,20
1	10x1	10x1	M22x1,5	326792	15,20
1	12x1,5	12x1,5	M16x1,5	326796	15,40
1	12x1,5	12x1,5	M22x1,5	326800	15,60
1	15x1,5	15x1,5	M22x1,5	326804	16,70

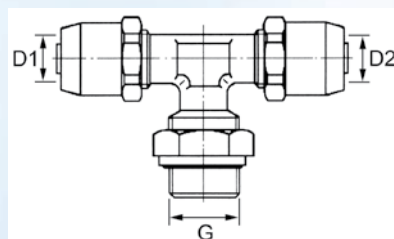


Abb. 1



WIRA Winkel Schottsteckverbinder

Abb.-Nr.	Rohrgröße (D1)	Schneidringverschraubung (D2)	Gewinde (G)	Bestell-Nr.	Preis €
2	10x1	L10	M16x1,5	326828	9,80
2	12x1,5	L10	M16x1,5	326832	14,60
2	12x1,5	L12	M18x1,5	326836	11,70
2	15x1,5	L15	M22x1,5	326840	13,40

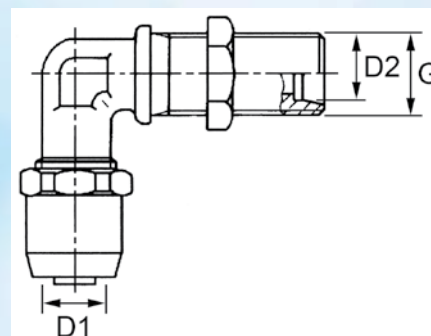


Abb. 2



WIRA-Steckverbinder wurden neben vielseitigen Herstellertests auch vom TÜV geprüft.