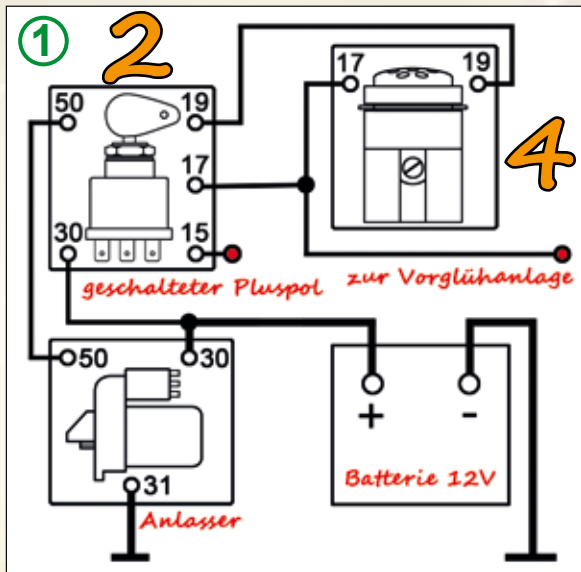
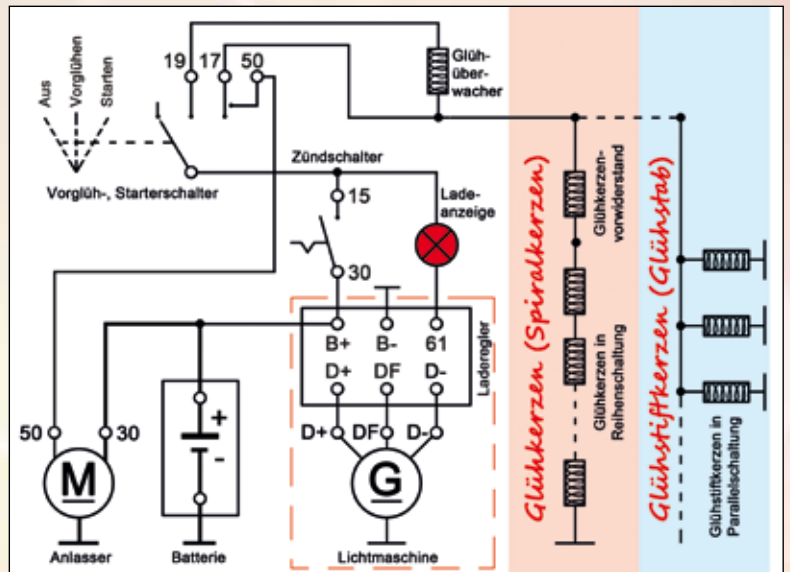


# Starterschaltungen

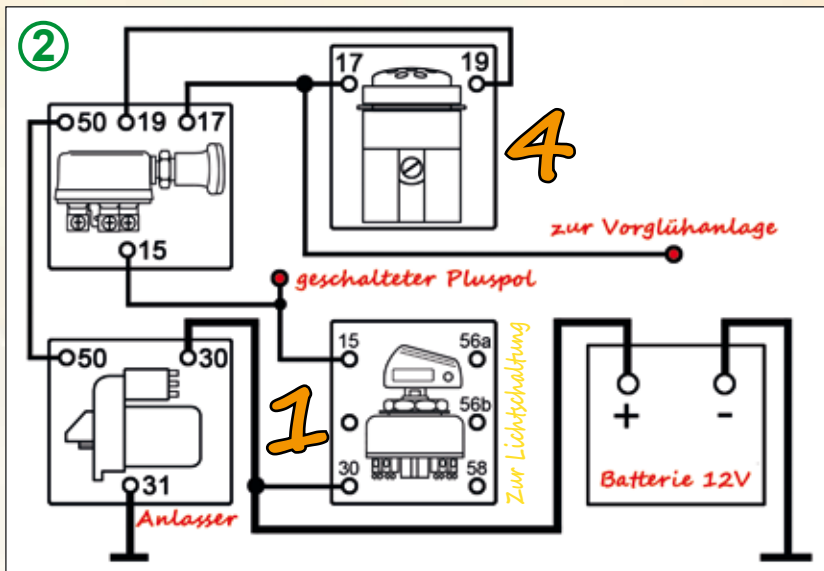
Anschlussplan Diesel-Starterschaltung mit geschaltetem Pluspol (15)



Schaltplan Diesel-Starteranlage mit Glühkerzen oder optional mit Glühstiftkerzen



Anschlussplan Diesel-Starterschaltung mit Zünd-/Lichtschalter



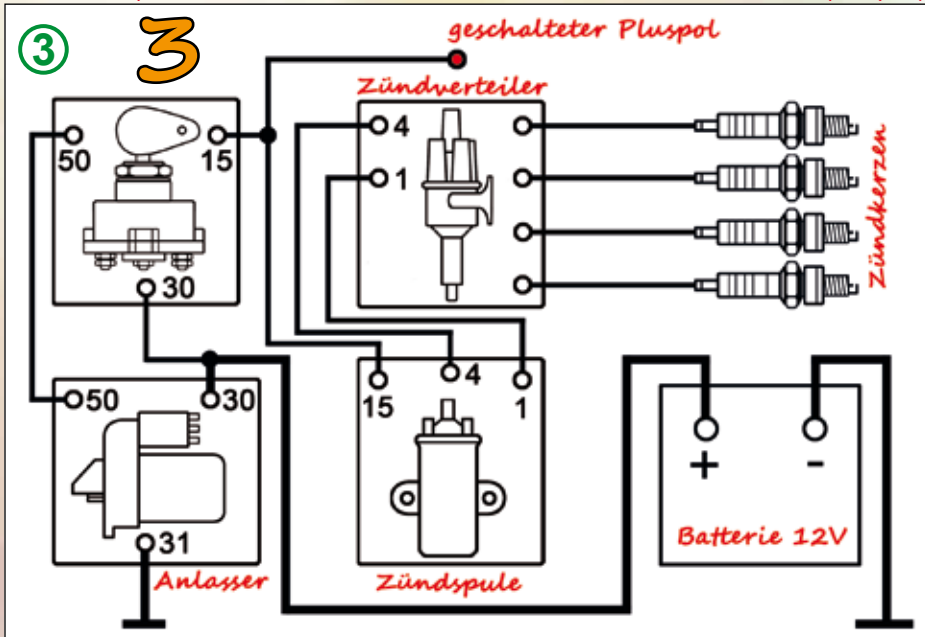
## Starterschaltungen

Die Starterschaltung ① für Dieselmotore und die Starterschaltung ③ für Benzinmotore funktioniert mit nur einem aufgezeigten Schlüsselschalter. Mit der Klemmbelegung (15) aller Schlüsselschalter wird die 12Volt-Versorgung für weitere elektrische Fahrzeugkomponenten weitergeleitet. Die Starterschaltung ② besteht aus zwei Schalterkomponenten. Diese bei Oldtimern gängigere Starterschaltung beinhaltet bereits die Fahrlichtschaltung für Abblend- und Fernlicht.

1



Anschlussplan Benziner-Starterschaltung mit geschaltetem Pluspol (15)



2



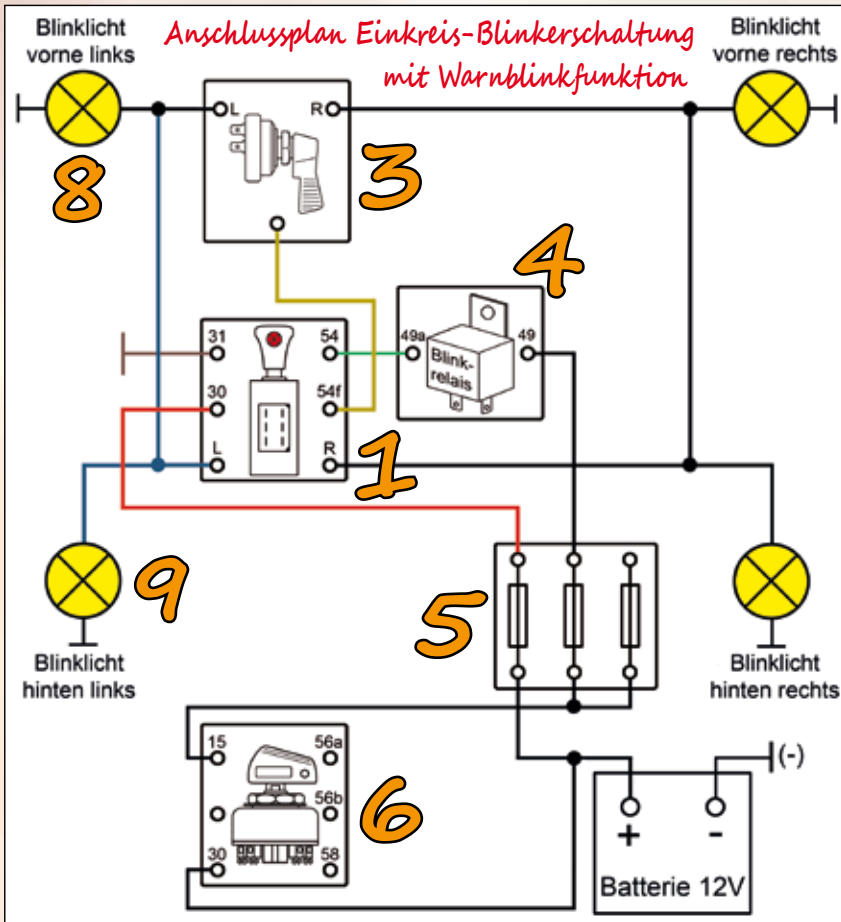
3



4

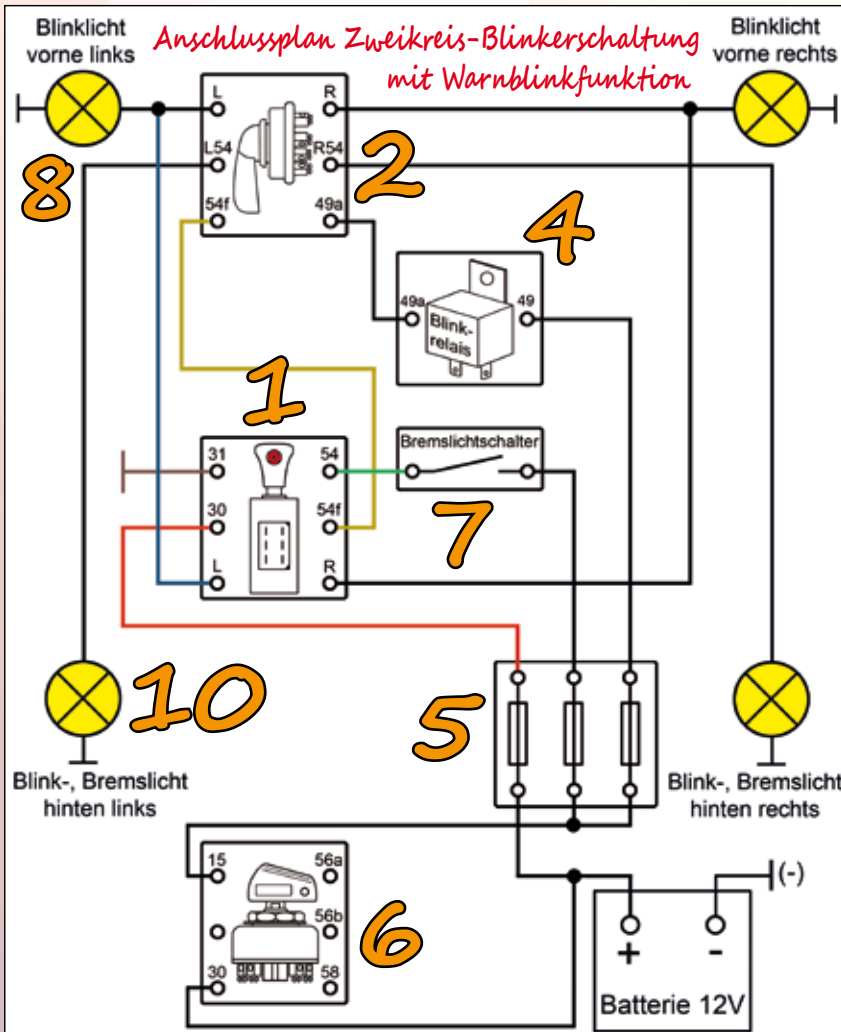
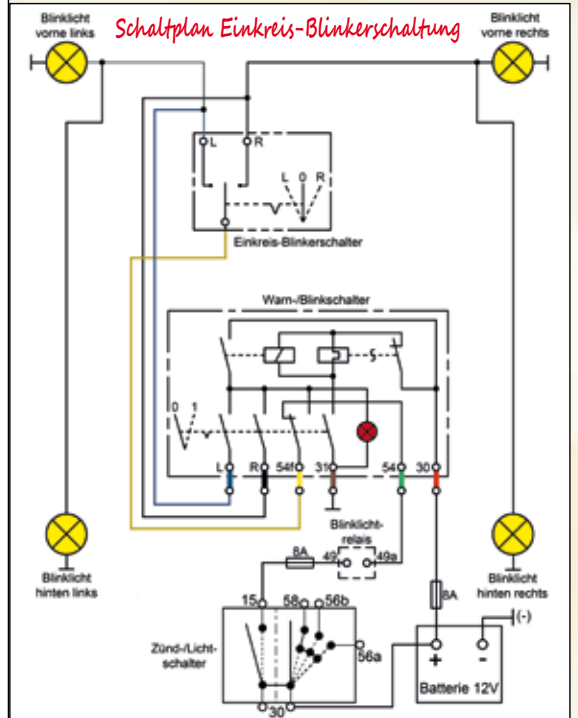


# Anschluss- und Schaltpläne Blinkerschaltungen



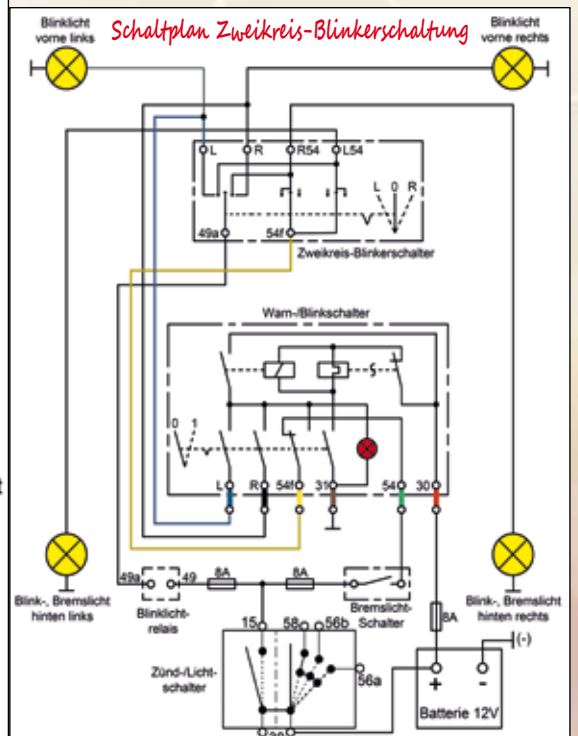
## Einkreis-Blinkerschaltung mit Warnblinkfunktion

Bei der Einkreisblinkerschaltung sind Brems- und Blinklicht getrennt geschaltet. Die verwendeten Rückleuchten sind Dreifunktionsleuchten mit Blink-(Gelb) / Brems-(Rot) und Rücklicht(Rot).



## Zweikreis-Blinkerschaltung mit Warnblinkfunktion

Bei der Zweikreisblinkerschaltung sind Brems- und Blinklicht zusammen geschaltet. Die verwendeten Rückleuchten sind Zweifunktionsleuchten mit gemeinsamer Blink-/ Bremsfunktion (Gelb) und Rücklicht (Rot). Diese Schaltungsart ist überwiegend bei älteren Nutzfahrzeugen (Oldtimern) gängig.



# Komponenten für Blinkeranlagen

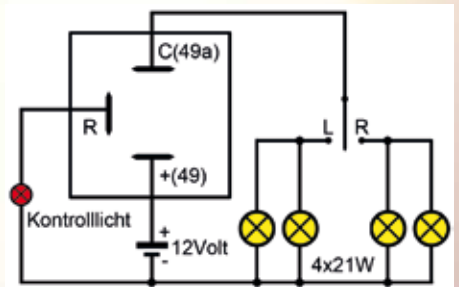
<p><b>1</b></p>  <p>313988</p>	<p><b>2</b></p>  <p>313304      313306      313960      313956</p>				
<p><b>3</b></p>  <p>313308      313310      313112      303408      313120      313986</p>					
<p><b>4</b></p>  <p>303410</p>	<p><b>5</b></p>  <p>303424      303420      303622      303428</p>				
<p><b>6</b></p>  <p>313326      313984      313116</p>			<p><b>7</b></p>  <p>313336      303401</p>		
<p><b>8</b></p>  <p>313200      313168      313144      313172      313174 303500      303238      303512      313130      313212</p>					
<p><b>9</b></p>  <p>313210      303002      303010      303024      303018 303232      303514      303520      303442      303510</p>					
<p><b>10</b></p>  <p>313140      313200      313134      313124      313258</p>					

## Blinklichtrelais

12Volt - 47Watt bis 180Watt (max.)  
 Ausreichend leistungsstark für  
 Fahrzeug- und Anhängerblinker,  
 sowie Warnblinkfunktion.



**Bestell-Nr.: 303410**



Einfache Blinkerschaltung  
 (ohne Warnblinkfunktion)