



CONTARINI®



Erstausrüster-Qualität



[Hydraulikzylinder](#)

www.fk-soehnchen.de

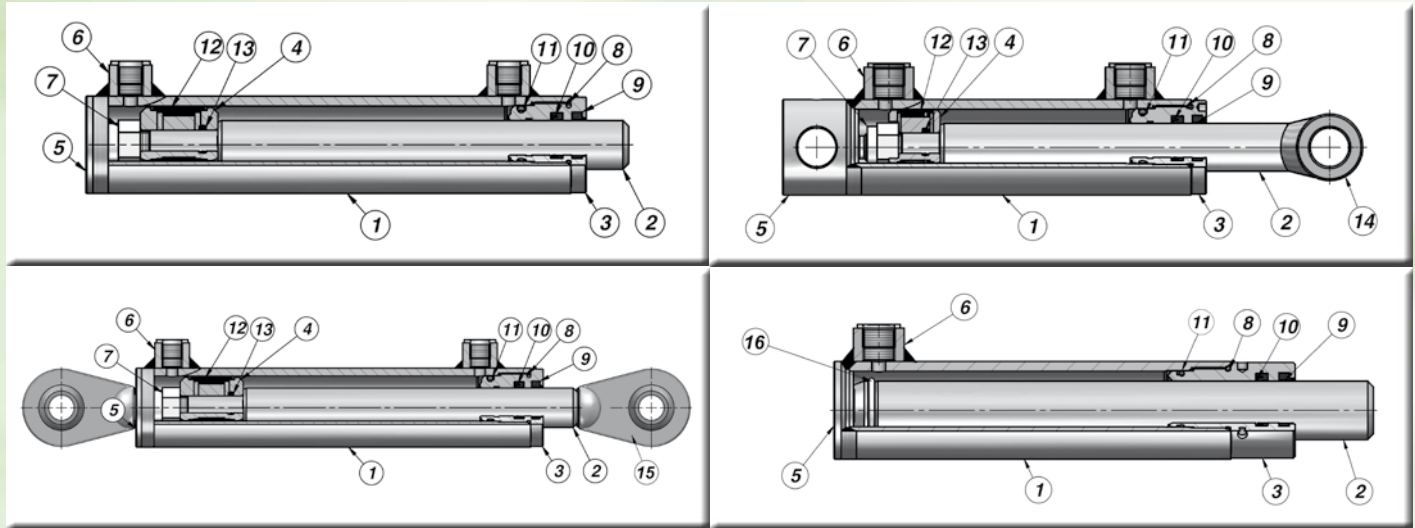
[CONTARINI-Doppeltwirkende Hydraulikzylinder mit Gelenkköpfen](#)

[CHAPEL -Einfachwirkende Hydraulikzylinder](#)

Technische Angaben:



Max. Öldruck:	210 Bar
Max. Höchstgeschwindigkeit (Verfahrweg):	0,5 m/s
Temperaturbereich:	-25°C bis +80°C



Position	Beschreibung	Material
1	Poliertes Zylinderrohr	St 52.3 DIN 2393 ISO H9
2	verchromte Kolbenstange	Stahl: UNI C45 - SAE 1045 / Chrome: 25 Micron +/-5
3	Kolbenstangenführung	Hydraulikguss: UNI 5007-G25
4	Kolben	Stahl: 9SMn28
5	Zylinderboden	Stahl: S355JO (Fe510C) - S355JR (A105)
6	Anschlussgewinde	Stahl: 9SMn28
7	Selbstsichernde Mutter	Stahl: UNI 7473 - 7474
8	Dichtung O-Ring	NBR 70 Shore
9	Dichtung "GHK"	Polyurethan
10	Dichtung "TSE - TTS-TTI/L"	TSE: NBR+Gewebe / TTS-TTI/L: Polyurethan
11	Dichtung O-Ring	NBR 70 Shore
12	Dichtung "TPM"	NBR+POM+Polyester
13	Dichtung O-Ring	NBR 70 Shore
14	Buchse	Stahl: S355JO (Fe510C)
15	Gelenkkopf	Stahl: ISO 12240-1 Serie E
16	Klemmring	Stahl

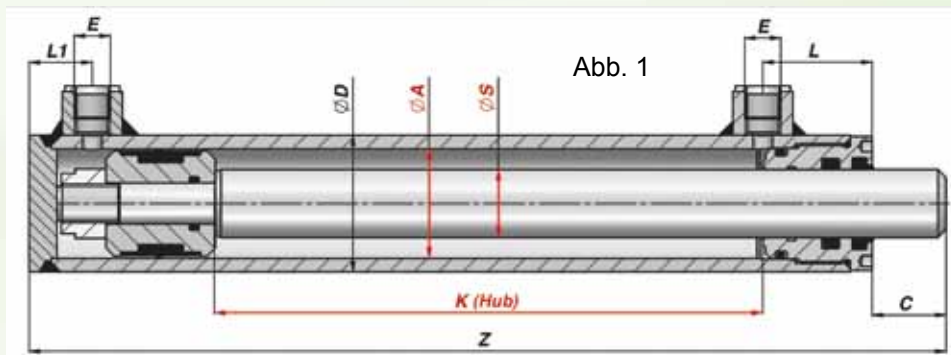


Abb. 1



Abb. 1



Contarini-Hydraulikzylinder

CONTARINI® - Doppeltwirkende Hydraulikzylinder „Stumpf“

Abb.- Nr.	Maße									KG	Bestell- Nr.
	Ø S	Ø A	K (Hub)	Ø D	Z	C	L	L1	E (BSP)		
1	16	25	50	35	135	17	33	15	1/4"	0,70	372076
1	16	25	100	35	185	17	33	15	1/4"	0,95	372078
1	16	25	150	35	235	17	33	15	1/4"	1,25	372080
1	16	25	200	35	285	17	33	15	1/4"	1,50	372082
1	20	32	100	42	205	16	33	20	1/4"	1,60	372084
1	20	32	150	42	255	16	33	20	1/4"	1,95	372086
1	20	32	200	42	305	16	33	20	1/4"	2,30	372088
1	20	32	250	42	355	16	33	20	1/4"	2,70	372090
1	20	32	300	42	405	16	33	20	1/4"	3,00	372092
1	20	32	400	42	505	16	33	20	1/4"	3,70	372094
1	20	40	100	50	230	22	33	20	1/4"	2,27	372096
1	25	40	150	50	280	22	40	23	1/4"	2,95	372098
1	25	40	200	50	330	22	40	23	1/4"	3,39	372100
1	25	40	250	50	380	22	40	23	1/4"	3,85	372102
1	25	40	300	50	430	22	40	23	1/4"	4,32	372104
1	25	40	400	50	530	22	40	23	1/4"	5,26	372106
1	25	40	500	50	630	22	40	23	1/4"	6,20	372108
1	25	40	600	50	730	22	40	23	1/4"	7,13	372110
1	25	50	100	60	240	22	43	26	3/8"	3,29	372112
1	25	50	150	60	290	22	43	26	3/8"	3,83	372114
1	25	50	200	60	340	22	43	26	3/8"	4,34	372116
1	25	50	250	60	390	22	43	26	3/8"	4,85	372118
1	25	50	300	60	440	22	43	26	3/8"	5,35	372120
1	25	50	400	60	540	22	43	26	3/8"	6,40	372122
1	25	50	500	60	640	22	43	26	3/8"	7,43	372124
1	25	50	600	60	740	22	43	26	3/8"	8,46	372126
1	30	60	150	70	310	23	50	30	3/8"	5,55	372128
1	40	60	300	70	460	23	50	30	3/8"	9,03	372130
1	40	60	400	70	560	23	50	30	3/8"	10,79	372132
1	40	60	500	70	660	23	50	30	3/8"	12,52	372134
1	40	60	600	70	760	23	50	30	3/8"	14,30	372136
1	40	60	800	70	960	23	50	30	3/8"	17,82	372138
1	40	60	1000	70	1160	23	50	30	3/8"	21,40	372140
1	35	70	100	80	260	23	50	33	3/8"	6,09	372142
1	40	70	200	80	360	23	50	33	3/8"	8,28	372144
1	40	70	300	80	460	23	50	33	3/8"	10,24	372146
1	40	70	400	80	560	23	50	33	3/8"	12,80	372148
1	40	70	500	80	660	23	50	33	3/8"	14,01	372150
1	40	70	600	80	760	23	50	33	3/8"	15,99	372152
1	40	70	800	80	960	23	50	33	3/8"	19,73	372154
1	40	70	1000	80	1160	23	50	33	3/8"	23,51	372156
1	50	80	200	92	380	25	60	35	1/2"	12,35	372158
1	50	80	400	92	580	25	60	35	1/2"	17,95	372160
1	50	80	500	92	680	25	60	35	1/2"	20,71	372162
1	50	80	600	92	780	25	60	35	1/2"	24,00	372164
1	50	80	800	92	960	25	60	35	1/2"	29,50	372166
1	50	80	1000	92	1180	25	60	35	1/2"	35,00	372168
1	50	100	200	115	410	25	82	38	1/2"	19,50	372170
1	50	100	250	115	460	25	82	38	1/2"	21,50	372172
1	60	100	300	115	510	25	82	38	1/2"	23,00	372174
1	60	100	400	115	610	25	82	38	1/2"	26,50	372176
1	60	100	500	115	710	25	82	38	1/2"	30,00	372178
1	60	100	600	115	810	25	82	38	1/2"	33,50	372180
1	60	100	800	115	1010	25	82	38	1/2"	40,50	372182
1	60	100	1000	115	1210	25	82	38	1/2"	47,50	372184

Contarini-Hydraulikzylinder

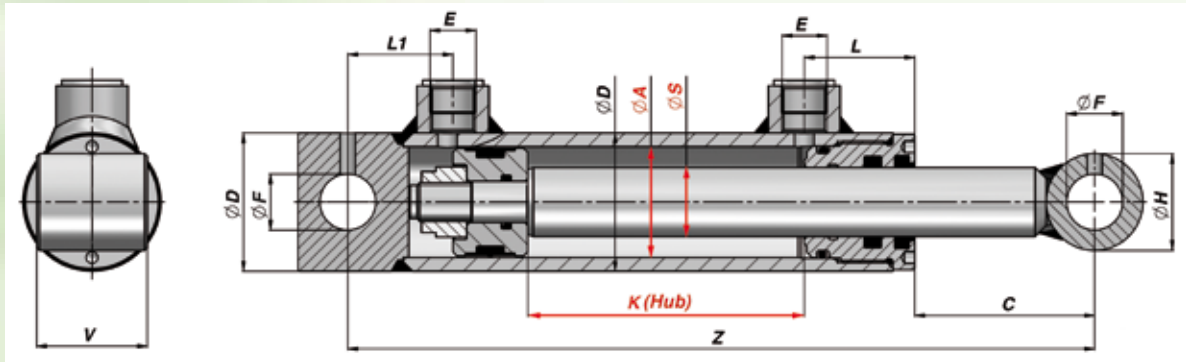
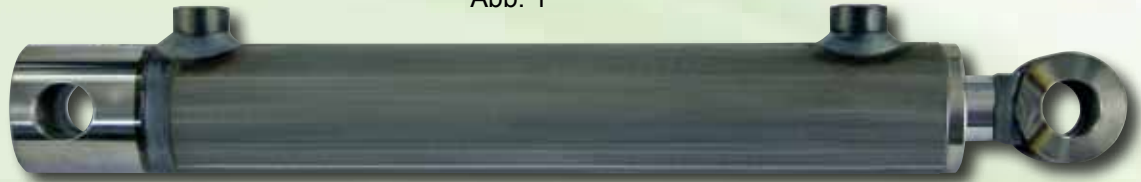


Abb. 1



CONTARINI - Doppeltwirkende Hydraulikzylinder mit Querbohrung

Abb.-	Maße												Bestell-	
Nr.	Ø S	Ø A	K (Hub)	Ø D	Z	F	C	L	L1	Ø H	V	E (BSP)	KG	Nr.
1	16	25	100	35	210	12,1	31	33	22	25	25	1/4"	1,20	372002
1	16	25	150	35	260	12,1	31	33	22	25	25	1/4"	1,40	372004
1	16	25	200	35	310	12,1	31	33	22	25	25	1/4"	1,70	372006
1	25	40	150	50	320	20,5	65	40	38	35	40	3/8"	3,40	372008
1	25	40	200	50	370	20,5	65	40	38	35	40	3/8"	3,90	372010
1	25	40	250	50	420	20,5	65	40	38	35	40	3/8"	4,40	372012
1	25	40	300	50	470	20,5	65	40	38	35	40	3/8"	4,80	372014
1	25	40	400	50	570	20,5	65	40	38	35	40	3/8"	5,80	372016
1	30	50	150	60	350	25,5	85	43	42	40	45	3/8"	5,00	372018
1	30	50	200	60	400	25,5	85	43	42	40	45	3/8"	5,60	372020
1	30	50	250	60	450	25,5	85	43	42	40	45	3/8"	6,20	372022
1	30	50	300	60	500	25,5	85	43	42	40	45	3/8"	6,90	372024
1	30	50	400	60	600	25,5	85	43	42	40	45	3/8"	8,10	372026
1	30	50	500	60	700	25,5	85	43	42	40	45	3/8"	9,30	372028
1	30	60	150	70	350	25,5	83	50	36	40	45	3/8"	6,30	372030
1	30	60	200	70	400	25,5	83	50	36	40	45	3/8"	7,00	372032
1	30	60	250	70	450	25,5	83	50	36	40	45	3/8"	7,70	372034
1	30	60	300	70	500	25,5	83	50	36	40	45	3/8"	8,30	372036
1	30	60	400	70	600	25,5	83	50	36	40	45	3/8"	9,70	372038
1	30	60	500	70	700	25,5	83	50	36	40	45	3/8"	11,00	372040
1	40	70	200	80	410	25,5	82	50	46	50	55	3/8"	10,10	372042
1	40	70	250	80	460	30,5	82	50	46	50	55	3/8"	11,00	372044
1	40	70	300	80	510	30,5	82	50	46	50	55	3/8"	12,00	372046
1	40	70	350	80	560	30,5	82	50	46	50	55	3/8"	13,00	372048
1	40	70	400	80	610	30,5	82	50	46	50	55	3/8"	13,90	372050
1	40	70	500	80	710	30,5	82	50	46	50	55	3/8"	15,80	372052
1	40	80	200	92	410	30,5	70	60	42	50	55	3/8"	13,00	372054
1	40	80	250	92	460	30,5	70	60	42	50	55	3/8"	14,20	372056
1	40	80	300	92	510	30,5	70	60	42	50	55	3/8"	15,30	372058
1	40	80	350	92	560	30,5	70	60	42	50	55	3/8"	16,40	372060
1	40	80	400	92	610	30,5	70	60	42	50	55	3/8"	17,50	372062
1	40	80	500	92	710	30,5	70	60	42	50	55	3/8"	19,80	372064
1	50	100	200	115	425	30,5	75	66	45	60	70	1/2"	21,50	372066
1	50	100	300	115	525	30,5	75	66	45	60	70	1/2"	25,00	372068
1	50	100	400	115	625	30,5	75	66	45	60	70	1/2"	28,50	372070
1	50	100	500	115	725	30,5	75	66	45	60	70	1/2"	32,00	372072
1	50	100	700	115	925	30,5	75	66	45	60	70	1/2"	39,10	372074

Contarini-Hydraulikzylinder

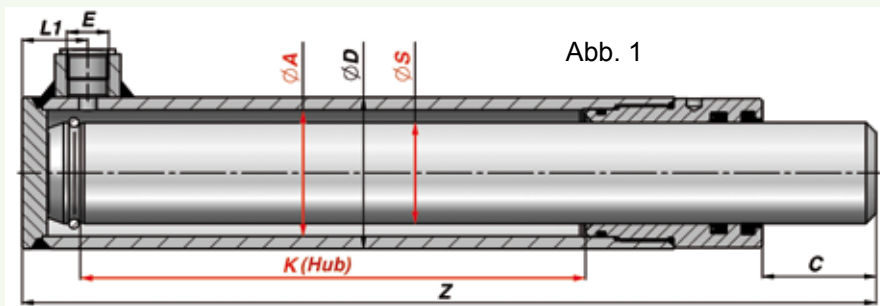


Abb. 1

Abb. 1



CONTARINI® - Einfachwirkende Hydraulikzylinder „Stumpf“

Abb.-Nr.	Ø S	Ø A	K (Hub)	Ø D	Z	L1	C	E (BSP)	KG	Bestell-Nr.
1	30	40	200	50	326	23	40	3/8"	3,64	372186
1	30	40	300	50	426	23	40	3/8"	4,75	372188
1	30	40	400	50	526	23	40	3/8"	5,86	372190
1	30	40	500	50	626	23	40	3/8"	6,96	372192
1	40	50	200	60	338	26	45	3/8"	5,64	372194
1	40	50	300	60	438	26	45	3/8"	7,29	372196
1	40	50	400	60	538	26	45	3/8"	8,98	372198
1	40	50	500	60	638	26	45	3/8"	10,61	372200
1	40	50	600	60	738	26	45	3/8"	12,28	372202
1	50	60	300	70	450	30	50	3/8"	10,47	372204
1	50	60	400	70	550	30	50	3/8"	12,86	372206
1	50	60	500	70	650	30	50	3/8"	14,15	372208
1	50	60	600	70	750	30	50	3/8"	17,50	372210

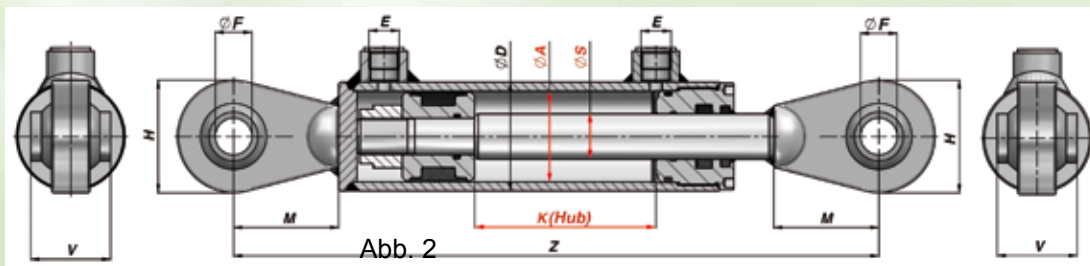


Abb. 2

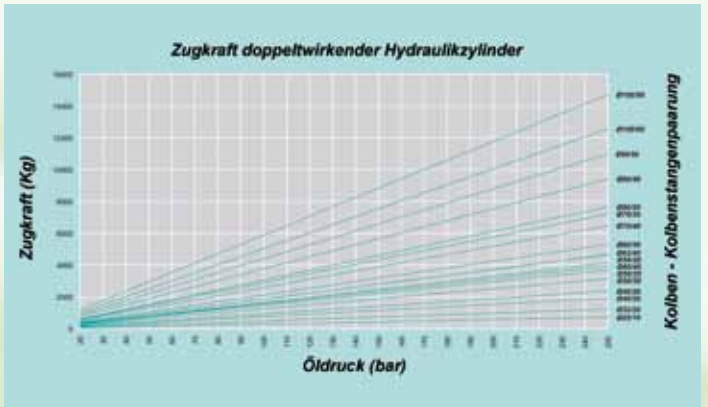
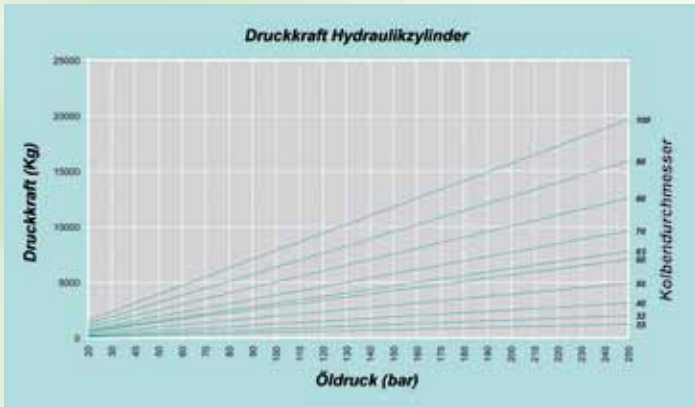
Abb. 2



CONTARINI® - Doppeltwirkende Hydraulikzylinder mit Gelenkköpfen

Abb.-Nr.	Ø S	Ø A	K (Hub)	Ø D	Z	Ø F	H	V	M	E (BSP)	KG	Bestell-Nr.
2	25	40	200	50	450	16,2	46	20	60	1/4"	3,97	332064
2	25	40	300	50	550	16,2	46	20	60	1/4"	4,90	332066
2	25	40	400	50	650	16,2	46	20	60	1/4"	5,84	332068
2	25	40	500	50	750	16,2	46	20	60	1/4"	6,78	332070
2	25	40	600	50	850	16,2	46	20	60	1/4"	7,71	332072
2	25	50	200	60	456	20,2	62	44	58	3/8"	5,61	332074
2	25	50	300	60	556	20,2	62	44	58	3/8"	6,62	332076
2	25	50	400	60	656	20,2	62	44	58	3/8"	7,67	332078
2	25	50	500	60	756	20,2	62	44	58	3/8"	8,70	332080
2	25	50	600	60	856	20,2	62	44	58	3/8"	9,73	332082
2	40	60	300	70	590	25,4	75	51	65	3/8"	10,96	332084
2	40	60	400	70	690	25,4	75	51	65	3/8"	12,72	332086
2	40	60	500	70	790	25,4	75	51	65	3/8"	14,45	332088
2	40	60	600	70	890	25,4	75	51	65	3/8"	16,23	332090
2	40	60	800	70	1090	25,4	75	51	65	3/8"	19,75	332092

Contarini-Hydraulikzylinder

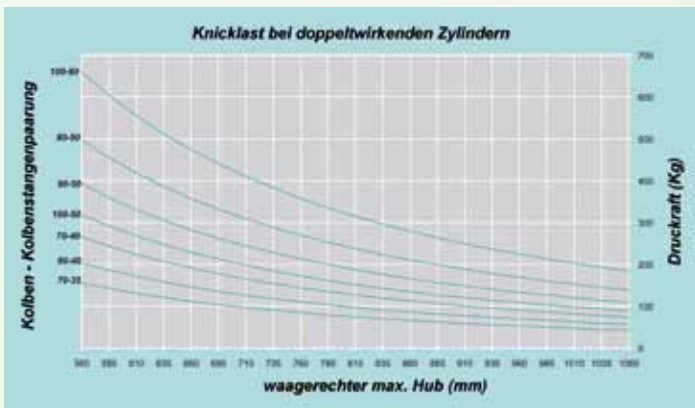
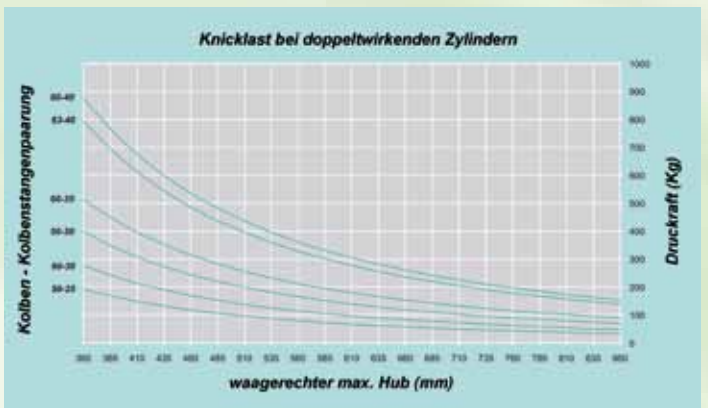
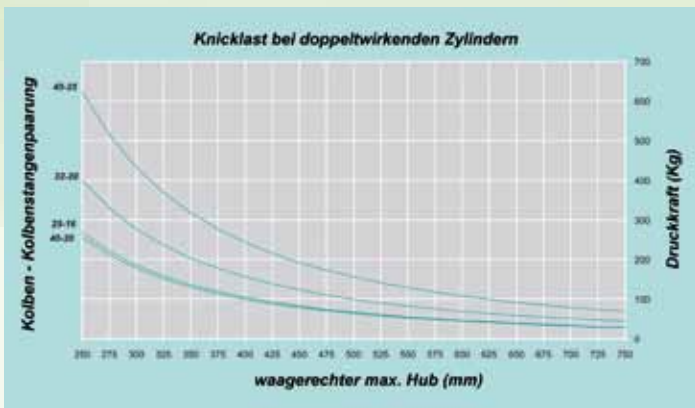


Druckkraft

Die Druckkraft bei Hydraulikzylindern ist ausschließlich abhängig vom Kolbendurchmesser (Kolbenfläche) und vom Öldruck.

Zugkraft

Die Zugkraft bei doppelwirkenden Hydraulikzylindern ist ausschließlich abhängig vom Durchmesser Kolben/Kolbenstange und vom Öldruck.



Knicklast

Bei Druckstangen (doppelwirkende Hydraulikzylinder), deren Hublänge deutlich größer ist als ihr Durchmesser, kann es im Druckbetrieb zu Stabilitätsproblemen kommen. Diese sogenannte Knickspannung ist eine physikalisch errechenbare Größe. Im senkrechten Einbau langer doppelwirkender Zylinder ist diese Knickspannung (Knicklast) im normalen Einsatz vernachlässigbar gering. Besonders bei langen Zylindern mit hohem Eigengewicht und waagerechter Einbaulage, sollten die genannten Druckwerte aus den zugehörigen Diagrammkurven nicht überschritten werden, um Beschädigungen der Zylinder zu vermeiden.



CERTIFICATO DEL SISTEMA DI GESTIONE PER LA QUALITÀ
QUALITY MANAGEMENT SYSTEM CERTIFICATE

Si dichiara che il sistema di gestione per la Qualità dell'Organizzazione
 We certify that the Quality Management System of the Organization

CONTARINI LEOPOLDO S.r.l.

Reg. Nr. 533 - A

Indirizzo:
 Via A. Volta, 34
 48022 Lujo RA Italia

Via Fiumicino, 46 48022 Lujo (RA) Italia

È conforme alle norme di riferimento per la qualità:
UNI EN ISO 9001:2008
 ISO 9001:2008

Per i seguenti prodotti/servizi/for the following products/services:
 Progettazione e produzione di cilindri oleodinamici a catalogo e su specifica del cliente.
 Commercializzazione di componenti oleodinamici
 Design and production of hydraulic cylinders according to our catalogue and customer needs
 Dealing of hydraulic components

EA: 18

CONTARINI®

A certification of the certificate is subject to a surveillance visit and a subsequent report of the responsible CERTMET.
 An endorsement of the certificate is subject to a surveillance visit and a subsequent report of the responsible CERTMET.

Attuale certificato/Certificate no.: 1994-12-01
 Prossimo rinnovo/Next renewal: 2014-04-30

Direttore Commerciale e Operativo
 Sales and Operations Manager
 Rodolfo Tripodi

Direttore Generale
 General Manager
 Rodolfo Tripodi

SINCERT
 CERTIFICAZIONE QUALITÀ
 CERTIFICATION QUALITY

CERMET
 CERTIFICAZIONE QUALITÀ
 CERTIFICATION QUALITY

CERTMET S.p.A. - Via Salaria 111 - Roma 00197 - Tel. +39 06 761 74 211 - Fax +39 06 761 74 201 - www.cermet.it

(Qualitätszertifikat - Firma CONTARINI)