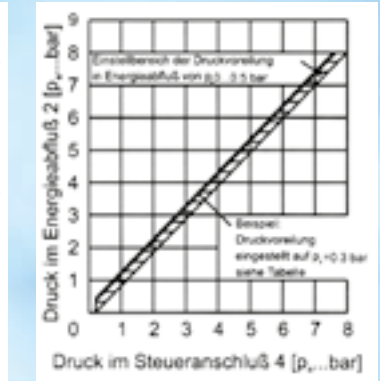
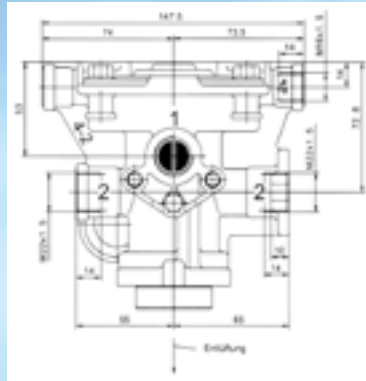


# Druckluftkomponenten für Bremsanlagen



**Anhängerbremventil  
(351008022)  
Bestell-Nr.: 326478**



## Anhängerbremventil

Das Anhängerbremventil steuert die Zweileitungs-Druckluftbremsanlage in Anhängfahrzeugen in Übereinstimmung der Forderung der EG-Richtlinie 71/320 (Bremsanlagen) und der ECE-Regelung R 13-09. Die Voreinrichtung ermöglicht eine Bremsenabstimmung zwischen Zug- und Anhängfahrzeugen.

### Verwendung

Nach Ankuppeln der Vorratsleitung strömt die Druckluft durch Anschluss 1 zu Anschluss 2-1 zum Vorratsbehälter. (Anschluss 2-1 ist bei der technischen Zeichnung auf der Rückseite).

Wird im Kraftfahrzeug die Bremse betätigt, strömt über die Bremsleitung Druckluft zum Anschluss 4. Eine Druckänderung am Anschluss 4 bewirkt eine entsprechende Druckänderung an den Anschlüssen 2.

### Einbaurichtlinien

Das Anhängerbremventil muss mit der Entlüftung nach unten eingebaut und mit seinem Befestigungsflansch durch zwei Schrauben M10 am Fahrzeugrahmen befestigt werden.

### Technische Daten:

Betriebsdruck: p<sub>e</sub> = 10bar; Pneum. Anschlüsse: 4 = M16x1,5; 1, 1-2, 2: = M22x1,5



Abb. 1

## Entlüftungsventil

zu Anhängerbremventil. Zum Lösen der Anhängerbremse beim Rangieren. Bei Kuppeln der Verbindungsleitungen schaltet das Entlüftungsventil automatisch das Anhängerbremventil auf Betrieb.

### Technische Daten:

Betriebsdruck: p<sub>e</sub> = 10 bar;  
Pneum. Anschlüsse: Flansch passend an Anhängerbremventil, IG M22x1,5



Abb. 2



Abb. 3

## Bremskraftregler

für Anhängerbremventil. Der handbetätigte Bremskraftregler begrenzt den Druck in den Bremszylindern von Anhängfahrzeugen, abhängig vom Beladungszustand. Der Handhebel lässt sich auf 4 Positionen einstellen: Volllast, Halblast, Leer und Lösefunktion.

### Technische Daten:

Max. Betriebsdruck: 7,3 bar;  
Pneum. Anschlüsse: Flansch passend an Anhängerbremventil, 2xIG M22x1,5

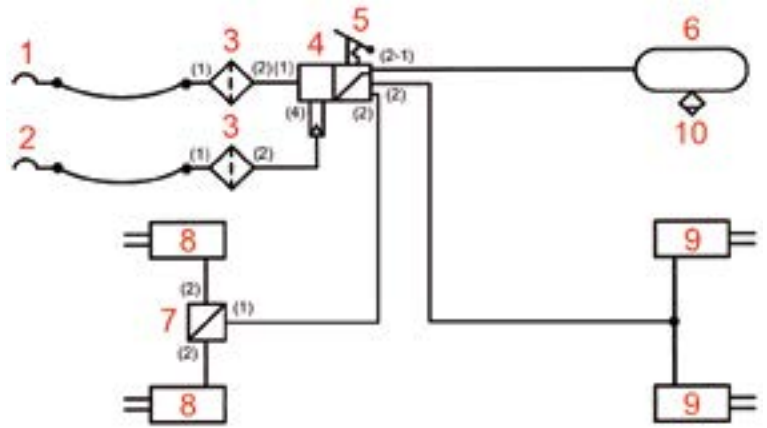


Abb. 4

Abb.-Nr.	Beschreibung	Vergleichsnummer	Bestell-Nr.
1	Löseventil zu Anhängerbremventil	352012001	<b>326490</b>
2	Anhängerbremventil mit Entlüftungs- Löseventil	350026002	<b>326482</b>
3	Bremskraftregler 4 Positionen mit Lösestellung	352011102	<b>326498</b>
4	Anhängerbremventil mit Bremskraftregler	350027002	<b>326486</b>

## Technische Kurzbeschreibung einer Zweileitungsbremsanlage:

- 1 Kupplung rot (Vorrat)
- 2 Kupplung gelb (Bremse)
- 3 Rohrleitungsluftfilter
- 4 Anhängerbremsventil
- 5 Bremskraftregler
- 6 Druckluftvorratsbehälter
- 7 Regelventil Druckangleichung
- 8 Radbremszylinder vorne
- 9 Radbremszylinder hinten
- 10 Entwässerungsventil



Obiges Bild zeigt den Aufbau des anhängerseitigen Teils einer Zweileitungsdruckluftbremsanlage. Nach dem Ankuppeln des Anhängers an das Zugfahrzeug wird über den Kupplungskopf rot (1) durch das Anhängerbremsventil (4) die Druckluft in den Druckluftvorratsbehälter (6) geleitet. Beim Betätigen der Bremse im Zugfahrzeug wird über den gelben Kupplungskopf (2) der Steuerbremsdruck auf das Anhängerbremsventil (4) geleitet. Das Anhängerbremsventil (4) leitet dann den notwendigen Steuerdruck an die Radbremszylinder (8+9) weiter. Das Regelventil (7) mit Druckangleichung sorgt dafür, dass bei Teilbremsung der Druck an den Vorderradbremszylindern (8) reduziert wird, damit bei geringer Abbremsung die dynamische Achslastverschiebung gering bleibt. Der Bremskraftregler (5) begrenzt ebenfalls den Bremsdruck bei nur teilweise beladenem Anhänger. Regelventil (7) und Bremskraftregler (5) sorgen somit dafür, dass die Vorderachse nicht überbremst werden kann.



Abb. 1

### Rohrleitungsluftfilter

reinigen die Druckluft und schützen dadurch die Geräte vor Störungen. Die Bremsanlage bleibt auch bei verstopftem Filtereinsatz in beiden Strömungsrichtungen funktionsbereit. Der Filtereinsatz besteht aus einem verstärkten Kunststoffstrumpf.

Einbaurichtlinien:  
Der Luftfilter wird mit dem Hakensprengerring nach unten eingebaut. Die Durchströmrichtung ist beliebig, vorzugsweise jedoch von 1 nach 2.

#### Technische Daten:

Pneum. Anschlüsse: 2xIG M22x1,5



Abb. 2

### Regelventil mit Druckangleichung

Die beim Bremsvorgang auftretende dynamische Achslastverlagerung hat zur Folge, dass die Hinterachse ent- und die Vorderachse zusätzlich belastet wird. Das Regelventil ermöglicht eine Anpassung der Bremskräfte zwischen Vorder- und Hinterachse bis max. 4Bar Bremsdruck. Zusätzlich besitzt das Regelventil Schnelllösewirkung.

#### Technische Daten:

Pneum. Anschlüsse: Eingang 1xIG M22x1,5; Ausgang 2xIG M22x1,5



Abb. 3

### Schnelllöseventil

wird zum schnellen Entlüften großer Volumen eingebaut. Die Durchströmrichtung ist fest vorgeschrieben. Wird der Druckluftstrom am Eingang zurückgenommen, kann das Druckluftvolumen aus dem angeschlossenen Radbremszylinder über einen zusätzlichen Ausgang entweichen.

#### Technische Daten:

Pneum. Anschlüsse: Eingang 1xIG M22x1,5; Ausgang 2xIG M22x1,5

Abb.-Nr.	Beschreibung	Vergleichsnummer	Bestell-Nr.
1	Rohrleitungsluftfilter DIN 74347	310005011	<b>326502</b>
2	Regelventil mit Druckangleichung 4,0Bar	356005102	<b>326510</b>
3	Schnelllöseventil	356006011	<b>326514</b>

# Druckluftkomponenten für Bremsanlagen

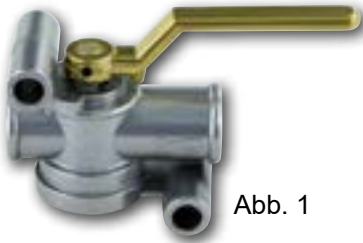


Abb. 1

## Absperrhahn

mit Entlüftung, zum Einbau in Druckluftanlagen. Dient zur Absperrung der Druckluftzufuhr.

### Technische Daten:

Pneum. Anschlüsse: 2xIG M22x1,5



Abb. 2

### Technische Daten:

2xIG M16x1,5

## Löse- und Entlüftungsventil

wird zum Lösen der Anhängerbremse beim Rangieren verwendet. Das Löseventil wird zum Be- und Entlüften der Federspeicherbremse verwendet. Beim Kuppeln der Verbindungsleitungen schaltet das Entlüftungsventil automatisch das Anhängerbremsventil auf Betrieb.

Abb.-Nr.	Beschreibung	Vergleichsnummer	Bestell-Nr.
1	Absperrhahn mit Entlüftung M22x1,5	334047001	<b>326506</b>
2	Löse- und Entlüftungsventil automatisch	352018011	<b>326494</b>

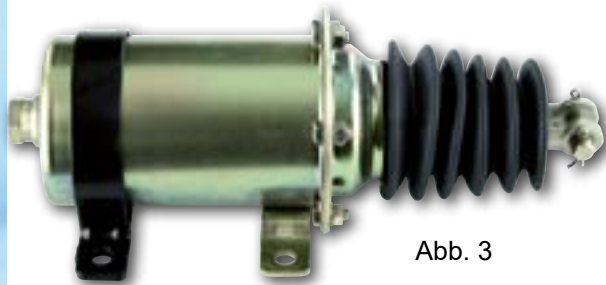


Abb. 3

## Einkammer-Kolben-Bremszylinder

Druckluftbetätigte Einkammer-Kolben-Bremszylinder werden zur Erzeugung der Betätigungskraft für Radbremsen mit mechanischer Zuspansung eingebaut. Sie können auch als Arbeitszylinder verwendet werden.

### Technische Daten:

Pneum. Anschlüsse: IG M22x1,5

## Einkammer-Kolben-Bremszylinder (Abb. 3)

Abb.-Nr.	Bezeichnung	Kolben-drchm.	Kolben-Hub	Kraft an der Kolbenstange	Vergleichsnummer	Gewicht	Bestell-Nr.
3	GL101	80mm	100mm	2700N	340 026 001	2,3Kg	<b>326430</b>
3	GL102	100mm	135mm	4200N	340 005 001	3,8Kg	<b>326434</b>
3	GL103	125mm	135mm	6700N	340 008 001	4,8Kg	<b>326438</b>

## Membranzylinder

Membranzylinder werden zur Erzeugung der Betätigungskraft für Radbremsen mit mechanischer Zuspansung eingebaut. Membranzylinder in Langhubausführung haben einen größeren Betätigungshub und damit den Vorteil, dass sie in Verbindung mit automatischen Gestängestellern den für den Nachstellzyklus notwendigen größeren Hubbedarf abdecken.

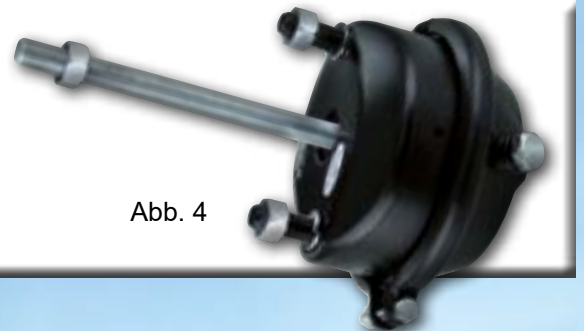


Abb. 4

## Membranzylinder in Langhubausführung (Abb. 4)

Abb.-Nr.	Ausführung	Anschlüsse	Hub mm	Vergleichsnummer	Bestell-Nr.
4	Typ 16	M16x1,5	80	120 331 101	<b>326450</b>
4	Typ 20	M16x1,5	80	120 341 101	<b>326454</b>
4	Typ 24	M16x1,5	80	120 351 101	<b>326458</b>
4	Typ 30	M16x1,5	80	120 361 101	<b>326462</b>



Abb. 5

## Gabelköpfe für Membranzylinder

Abb.-Nr.	Beschreibung	Vergleichsnummer	Bestell-Nr.
5	Langloch	003 033 609	<b>326470</b>
6	Rundloch	003 561 409	<b>326474</b>



Abb. 6



Abb. 1



Abb. 2

Druckluftbehälter nach EN 286-2:1992

Auszug: Einfache unbefeuerte Druckbehälter für Luft oder Stickstoff - Teil 2:  
Druckbehälter aus Stahl für Druckluftbremsanlagen und Hilfseinrichtungen in Kraftfahrzeugen und deren Anhängerfahrzeugen

## Druckluftbehälter aus Stahlblech

Abb.- Nr.	Volumen l	max. Druck bar	Durchmesser mm	Länge mm	Gewicht kg	Bestell- Nr.
1	10	10	206	355	6	<b>326294</b>
1	15	10	206	520	8	<b>326298</b>
1	20	10	206	660	9	<b>326302</b>
1	20	10	246	500	9	<b>326306</b>
1	30	10	246	700	13	<b>326314</b>
1	30	10	276	600	13	<b>326318</b>
1	37	10	246	850	14	<b>326322</b>
1	40	10	246	915	15	<b>326326</b>
1	40	10	276	745	15	<b>326330</b>
1	40	10	310	600	16	<b>326334</b>
1	60	10	246	1350	19	<b>326338</b>
1	60	10	276	1100	19	<b>326342</b>
1	60	10	310	880	19	<b>326346</b>
1	60	10	396	565	22	<b>326350</b>
1	80	10	396	730	27	<b>326354</b>
1	85	10	276	1500	26	<b>326358</b>
1	100	10	396	900	32	<b>326362</b>

## Befestigung für Druckluftbehälter

Abb.- Nr.	passend für Tankdurchm.	Bestell- Nr.
2	206mm	<b>326366</b>
2	246mm	<b>326370</b>
2	276mm	<b>326374</b>
2	310mm	<b>326378</b>
2	396mm	<b>326382</b>

Abb. 3



*Automatisches Entwässerungsventil.  
Entfernt selbsttätig das in Druckluftbehältern anfallende Kondenswasser.*



### Ihre Vorteile:

- Tagesaktuelle Preise
- Aktionen mit Neuartikeln
- 24 Stunden - 365 Tage geöffnet
- präzise Such- und Filterfunktionen
- Bestellen über Artikel-Direkteingabe
- Ganz einfach unterwegs bestellen mit dem **Smartphone** oder **Tablet**



[www.fk-soehnchen.de](http://www.fk-soehnchen.de)



Abb. 4

## Entwässerungsventile für Druckluftbehälter, Gewinde M22x1,5

Abb.- Nr.	Bezeichnung	Bestell- Nr.
3	Automatisches Entwässerungsventil für Druckluftbehälter	<b>326422</b>
4	Manuelles Entwässerungsventil für Druckluftbehälter	<b>326426</b>

## Kupplungen für Druckluftbremsanlagen



Abb. 1



Abb. 2



Abb. 3



Abb. 4

*Kupplungsköpfe ohne Ventil werden anhängerseitig eingebaut, um die Verbindung mit dem Zugfahrzeug herzustellen.*

*Kupplungsköpfe mit Ventil werden zugfahrzeugseitig eingebaut, um die Verbindung mit dem Anhänger herzustellen.*

### Kupplungsköpfe ohne Ventil

Abb.-Nr.	Anwendung	Farbe	Anschlüsse	Bestell-Nr.
1	Bremsleitung	gelb	M22x1,5	<b>326386</b>
2	Vorratsleitung	rot	M22x1,5	<b>326390</b>
1	Bremsleitung	gelb	M16x1,5	<b>326394</b>
2	Vorratsleitung	rot	M16x1,5	<b>326398</b>

### Kupplungsköpfe mit Ventil

Abb.-Nr.	Anwendung	Farbe	Anschlüsse	Bestell-Nr.
3	Bremsleitung	gelb	M22x1,5	<b>326402</b>
4	Vorratsleitung	rot	M22x1,5	<b>326406</b>
3	Bremsleitung	gelb	M16x1,5	<b>326410</b>
4	Vorratsleitung	rot	M16x1,5	<b>326414</b>



*Leerkupplungen dienen zum Verschließen und zur Halterung der Kupplungsköpfe.*

Leerkupplung für Kupplungskopf  
**Bestell-Nr.: 326418**



Ventildichtring für Kupplungskopf  
**Bestell-Nr.: 326416**

## Duo-Matic Schnellkupplung

#### Anwendung:

Die Duo-Matic Schnellkupplung dient der Verbindung der Druckluftbremsanlage des Zugfahrzeuges zur Bremsanlage des Anhängers.

#### Vorteil:

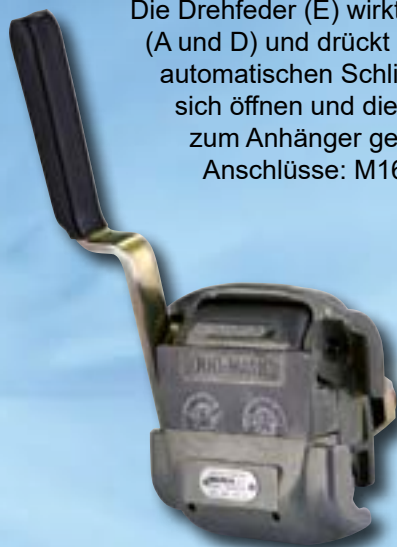
Das Verbinden der Bremsanlage geht schnell, präzise und vertauschsicher.

#### Wirkungsweise:

Beim Ankuppeln des Anhängers wird der Handgriff (B) nach unten gedrückt, wobei die Schutzdeckel (A und D) sich öffnen. Der Duo-Matic-Anhängerteil wird unter die Schutzdeckel gelegt und der Handgriff (B) wird wieder losgelassen.

Die Drehfeder (E) wirkt auf die Schutzdeckel (A und D) und drückt den Anhängerteil gegen die automatischen Schließventile (C), wobei diese sich öffnen und die anstehende Druckluft zum Anhänger gelangt.  
 Anschlüsse: M16x1,5

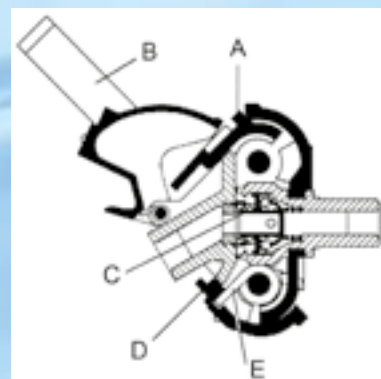
Schnellstecker  
 (452 804 012 0)  
**Bestell-Nr.: 326902**

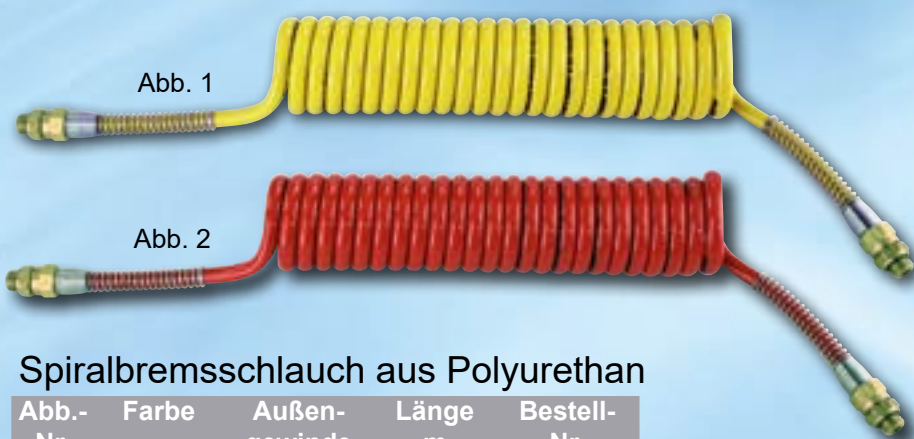


Schnellkupplung  
 (452 802 009 0)  
**Bestell-Nr.: 326900**



*Duo-Matic Schnellkupplung in gekuppelter Darstellung*





## Polyurethan-Bremsspiralschläuche

Das Schlauchmaterial der Zukunft: SUPER PUR 98 Shore. Diese extrem widerstandsfähigen Schläuche aus Polyurethan haben unter anderem folgende Vorteile gegenüber herkömmlichen Polyamid-Schläuchen:

- Sehr abriebfest.
- Knicken hinterlässt keine Schäden (Weißbruch).
- Der Schlauch verliert auf Dauer nicht an Elastizität.
- Geringe Leistungsverluste durch glatte Innenoberfläche.

### Ausführung:

Mit Knickschutzfeder.  
Farbe rot und gelb.  
Längen in 4m und 6m.  
Gewinde in M16x1,5 und M22x1,5.

## Spiralbremsschlauch aus Polyurethan

Abb.-Nr.	Farbe	Außen-gewinde	Länge m	Bestell-Nr.
1	gelb	M16x1,5	4	<b>326550</b>
2	rot	M16x1,5	4	<b>326552</b>
1	gelb	M22x1,5	4	<b>326554</b>
2	rot	M22x1,5	4	<b>326556</b>
1	gelb	M16x1,5	6	<b>326558</b>
2	rot	M16x1,5	6	<b>326560</b>
1	gelb	M22x1,5	6	<b>326562</b>
2	rot	M22x1,5	6	<b>326564</b>

## Griffstück mit Innen- und Außengewinde

Abb.-Nr.	Gewinde G	Länge L mm	Bestell-Nr.
3	M16x1,5	89	<b>326910</b>
3	M22x1,5	89	<b>326912</b>

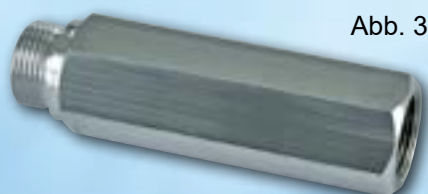
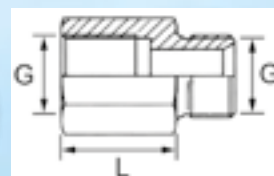


Abb. 3



## Stützhülse für Kunststoffrohr

Abb.-Nr.	passend für Rohre	Bestell-Nr.
4	6x1,0	<b>326234</b>
4	8x1,0	<b>326238</b>
4	10x1,0	<b>326242</b>
4	12x1,5	<b>326246</b>
4	15x1,5	<b>326250</b>

Abb. 4



*Mit unseren Griffstücken können Kupplungsköpfe in bedienerfreundliche Positionen gebaut werden!*

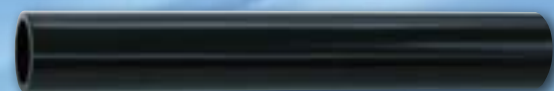


Abb. 5



Abb. 6

## Kunststoffrohr DIN 73378/74324

Abb.-Nr.	Größe	Bestell-Nr.
5	6x1,0	<b>326214</b>
5	8x1,0	<b>326218</b>
5	10x1,0	<b>326222</b>
5	12x1,5	<b>326226</b>
5	15x1,5	<b>326230</b>

## Bremsschlauch DIN 74310

Abb.-Nr.	Größe	Bestell-Nr.
6	13x6mm	<b>326206</b>
6	11x3,5mm	<b>326210</b>

## Befestigungsschelle

Abb.-Nr.	passend für Rohr	Bestell-Nr.
7	6mm	<b>326270</b>
7	8mm	<b>326274</b>
7	10mm	<b>326278</b>
7	12mm	<b>326282</b>
7	15mm	<b>326286</b>



Abb. 7

## Rohrschelle mit Gummiprofil

Abb.-Nr.	passend für Rohr	Bestell-Nr.
8	6mm	<b>326254</b>
8	8mm	<b>326258</b>
8	10mm	<b>326262</b>
8	15mm	<b>326266</b>



Abb. 8