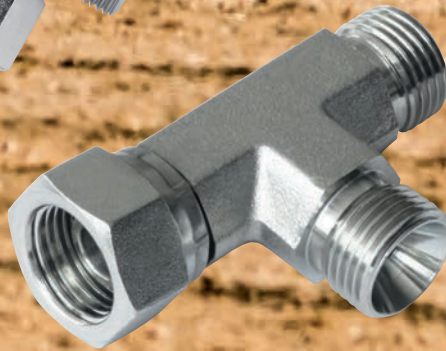
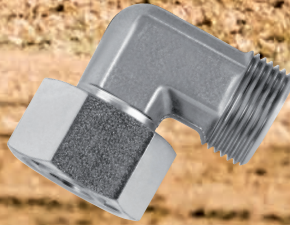




# Söhnechen

LEISTUNGSSTARKE  
TECHNIK

**NEUAUFLAGE**



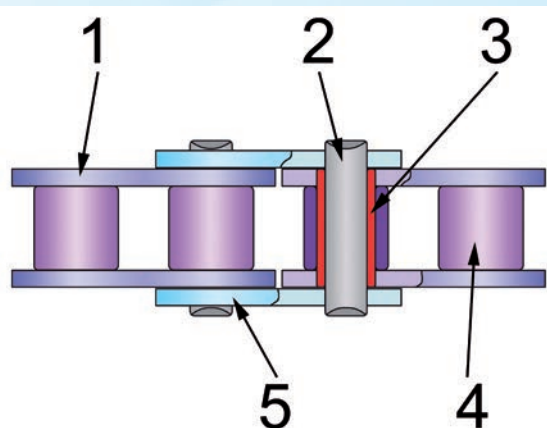
**FKSHydro**

**FKSTRAILER**

SOMMER 2025 / WINTER 2026

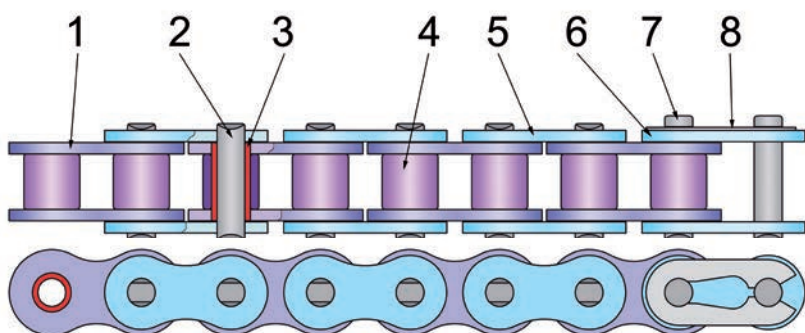
# FKSTRAILER

Einfach- und Zweifach Rollenkette nach ISO 606 bzw. DIN 8187 und DIN 8188 und in verstärkter Ausführung nach Werksnorm.



Alle auf den folgenden Seiten aufgeführten **FKSTRAILER** Rollenketten sind ausschließlich aus hochwertigen Vergütungs- und Einsatzstählen gefertigt. Die Oberflächenbeschaffenheit und die Toleranzen garantieren eine sehr lange Einsatzdauer und hohe Belastbarkeit.

Sämtliche Einzelbauteile stammen aus modernsten Fertigungsverfahren und zeichnen sich durch extreme Maßhaltigkeit aus. Alle Rollenketten sind vorgereckt und verfügen über eine hochwirksame Erstschröpfung inklusive Korrosionsschutz.



Bauteile Beschreibung	
1	Innen-Lasche
2	Niet-Bolzen
3	zylinderförmige Innenhülse
4	zylinderförmige Laufrolle
5	Außenlasche
6	Verbindungslasche
7	Verbindungsbolzen
8	Federverschluss

## Kettentrenner für Rollenketten

Typ 60-100

**Preis € 24,90**

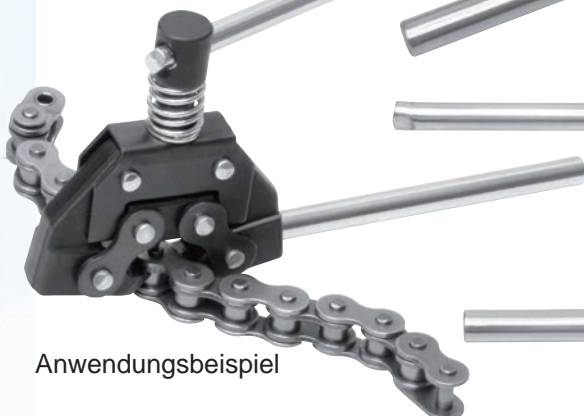
Bestell-Nr.: 601752



Typ 25-60

**Preis € 19,90**

Bestell-Nr.: 601750



Anwendungsbeispiel

Rollenkette Typ	Kettentrenner Typ	
	25-60	60-100
084	X	
085	X	
06 B-1	X	
08 B-1	X	
10 B-1	X	
12 B-1	X	
16 B-1		X
20 B-1		X
12 BH-1	X	
16 BH-1	X	
ANSI 40	X	
ANSI 50	X	
ANSI 60	X	
ANSI 80		X
ANSI 60H		X
ANSI 80H		X
10 B-2	X	
12 B-2	X	
16 B-2		X

## Einfach-Rollenkette DIN 8188 / ISO 606

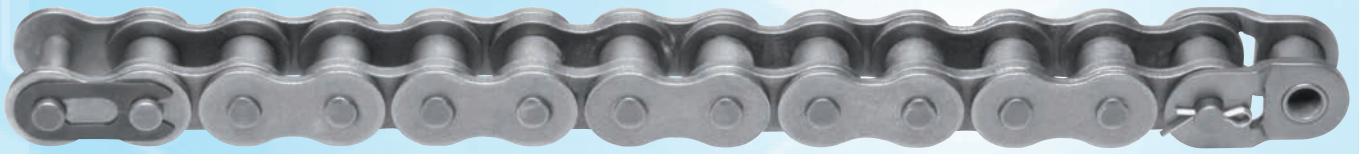


Abb. 1



Abb. 2

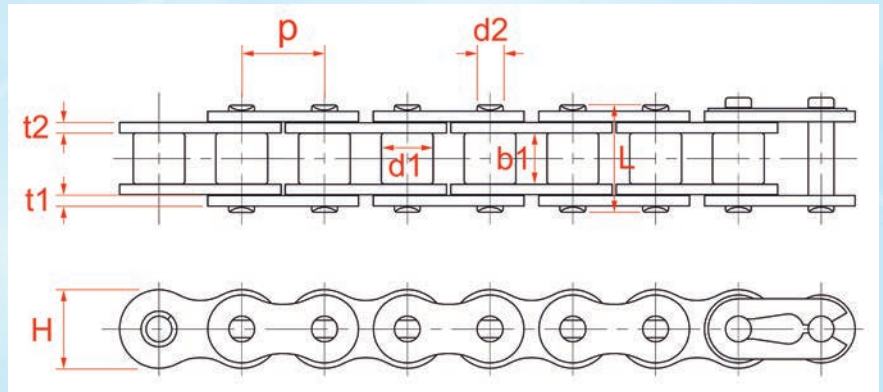
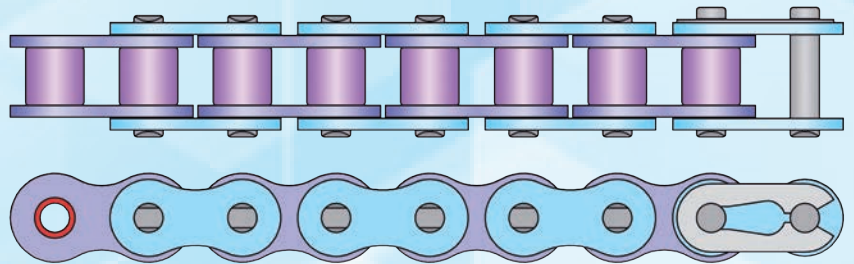


Abb. 3



# FKSTRAILER

Die Preise für die FKSTRAILER Rollenketten berechnen sich auf 10cm Längeneinheiten. Beispiel: Sie wünschen ein Stück 170 cm Kette, dann bestellen Sie einfach 17 Einheiten je 10 cm.

### Einfach-Rollenkette DIN 8188 / ISO 606 (Abb. 1)

Typ	Teilung p		Laufrolle d1	Lichte Weite b1	Bolzen-durchm. d2	Außen-lasche t1	Innen-lasche t2	Breite Gesamt L	Höhe Gesamt H	Bestell-Nr.	Preis € pro 10cm
	inch	mm									
ANSI 40	1/2"	12,70	7,95	7,85	3,96	1,50	1,82	16,60	12,70	601520-01	0,79
ANSI 50	5/8"	15,87	10,16	9,40	5,08	2,06	2,34	20,70	15,09	601522-01	0,95
ANSI 60	3/4"	19,05	11,91	12,57	5,94	2,44	2,75	25,90	18,08	601524-01	1,25
ANSI 80	1"	25,40	15,88	15,75	7,92	3,26	3,70	32,70	24,13	601526-01	2,35

### Einfach-Kettenschloss DIN 8188 / ISO 606 (Abb. 2)

Typ	Teilung p		Bestell-Nr.	Preis €
	inch	mm		
ANSI 40	1/2"	12,70	601620	0,50
ANSI 50	5/8"	15,87	601622	0,50
ANSI 60	3/4"	19,05	601624	0,65
ANSI 80	1"	25,40	601626	1,50

### Einfach Kröpfglied DIN 8188 / ISO 606 (Abb. 3)

Typ	Teilung p		Bestell-Nr.	Preis €
	inch	mm		
ANSI 40	1/2"	12,70	601720	0,65
ANSI 50	5/8"	15,87	601722	0,95
ANSI 60	3/4"	19,05	601724	1,30
ANSI 80	1"	25,40	601726	3,10

# Einfach-Rollenkette DIN 8187 / ISO 606

Abb. 1

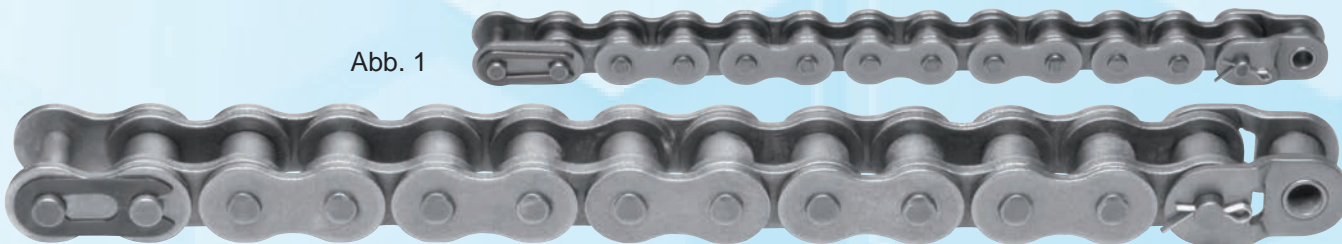
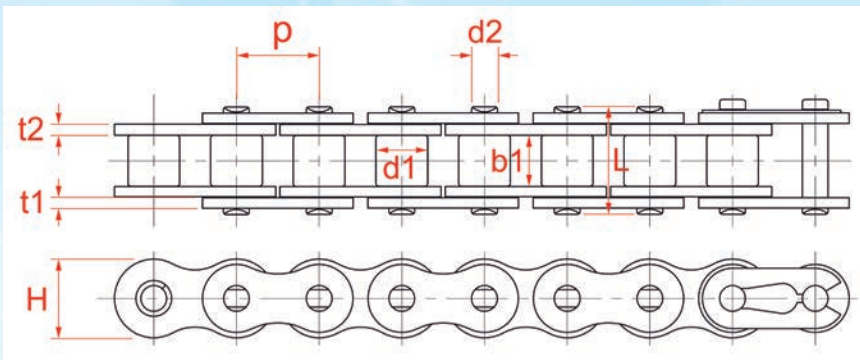
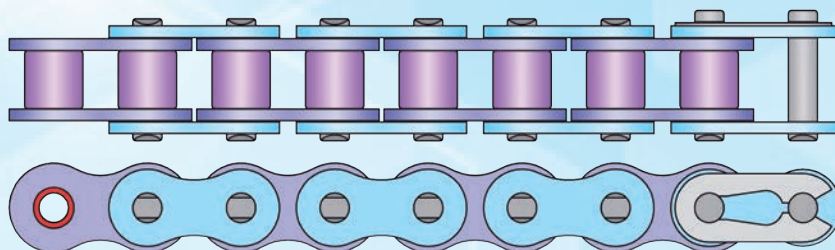


Abb. 2



**FKSTRAILER**

Abb. 3



Die Preise für die **FKSTRAILER** Rollenketten berechnen sich auf 10cm Längeneinheiten. Beispiel: Sie wünschen ein Stück 170 cm Kette, dann bestellen Sie einfach 17 Einheiten je 10 cm.

## Einfach-Rollenkette DIN 8187 / ISO 606 (Abb. 1)

Typ	Teilung		Laufrolle d1 mm	Lichte Weite b1 mm	Bolzen- durchm. d2 mm	Außen- lasche t1 mm	Innen- lasche t2 mm	Breite Gesamt L mm	Höhe Gesamt H mm	Bestell- Nr.	Preis € pro 10cm
	inch	mm									
<b>084</b>	1/2"	12,70	7,75	4,88	4,09	1,50	1,80	16,00	11,00	<b>601500-01</b>	<b>0,90</b>
<b>085</b>	1/2"	12,70	7,77	6,25	3,58	1,30	1,30	15,50	9,90	<b>601502-01</b>	<b>0,75</b>
<b>06 B-1</b>	3/8"	9,53	6,35	5,72	3,28	1,34	1,34	13,15	8,26	<b>601504-01</b>	<b>0,63</b>
<b>08 B-1</b>	1/2"	12,70	8,51	7,75	4,45	1,60	1,60	16,95	11,81	<b>601506-01</b>	<b>0,73</b>
<b>10 B-1</b>	5/8"	15,87	10,16	9,65	5,08	1,70	1,70	19,50	14,73	<b>601508-01</b>	<b>0,95</b>
<b>12 B-1</b>	3/4"	19,05	12,07	11,68	5,72	1,85	1,85	22,50	16,13	<b>601510-01</b>	<b>1,28</b>
<b>16 B-1</b>	1"	25,40	15,88	17,02	8,28	3,10	4,09	36,10	21,08	<b>601512-01</b>	<b>2,25</b>
<b>20 B-1</b>	1 1/4"	31,75	19,05	19,56	10,19	3,60	4,60	42,40	26,42	<b>601514-01</b>	<b>3,25</b>

## Einfach-Kettenschloss DIN 8187 / ISO 606 (Abb. 2)

Typ	Teilung		Bestell- Nr.	Preis €
	inch	mm		
<b>084</b>	1/2"	12,70	<b>601600</b>	<b>0,75</b>
<b>085</b>	1/2"	12,70	<b>601602</b>	<b>0,45</b>
<b>06 B-1</b>	3/8"	9,53	<b>601604</b>	<b>0,40</b>
<b>08 B-1</b>	1/2"	12,70	<b>601606</b>	<b>0,40</b>
<b>10 B-1</b>	5/8"	15,87	<b>601608</b>	<b>0,50</b>
<b>12 B-1</b>	3/4"	19,05	<b>601610</b>	<b>0,70</b>
<b>16 B-1</b>	1"	25,40	<b>601612</b>	<b>1,60</b>
<b>20 B-1</b>	1 1/4"	31,75	<b>601614</b>	<b>2,95</b>

## Einfach Kröpfglied DIN 8187 / ISO 606 (Abb. 3)

Typ	Teilung		Bestell- Nr.	Preis €
	inch	mm		
<b>084</b>	1/2"	12,70	<b>601700</b>	<b>1,45</b>
<b>085</b>	1/2"	12,70	<b>601702</b>	<b>0,80</b>
<b>06 B-1</b>	3/8"	9,53	<b>601704</b>	<b>0,65</b>
<b>08 B-1</b>	1/2"	12,70	<b>601706</b>	<b>0,70</b>
<b>10 B-1</b>	5/8"	15,87	<b>601708</b>	<b>0,90</b>
<b>12 B-1</b>	3/4"	19,05	<b>601710</b>	<b>1,30</b>
<b>16 B-1</b>	1"	25,40	<b>601712</b>	<b>3,10</b>
<b>20 B-1</b>	1 1/4"	31,75	<b>601714</b>	<b>5,50</b>

## Zweifach-Rollenkette DIN 8187 / ISO 606

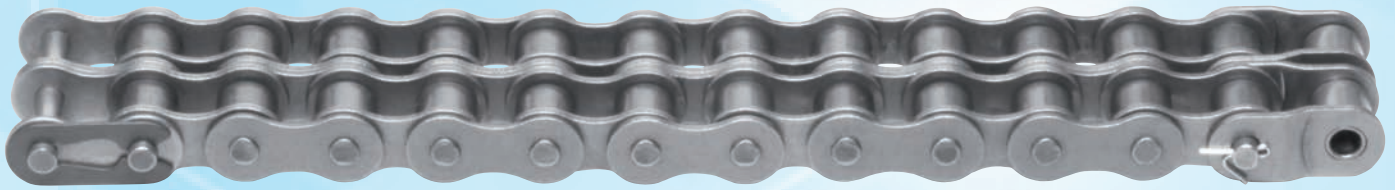


Abb. 1



Abb. 2

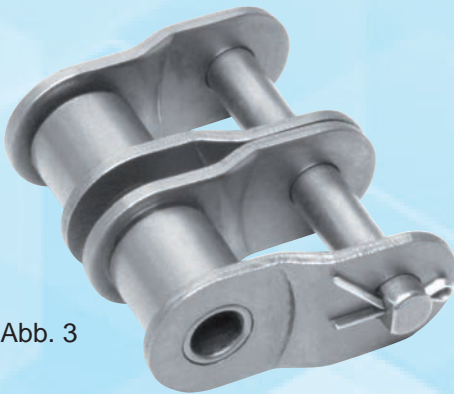
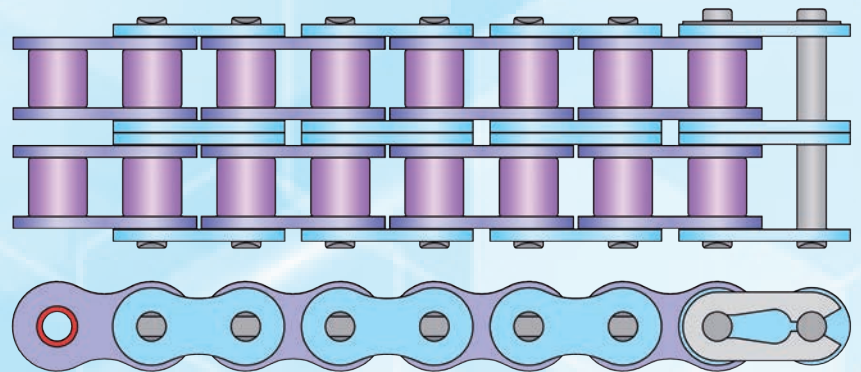
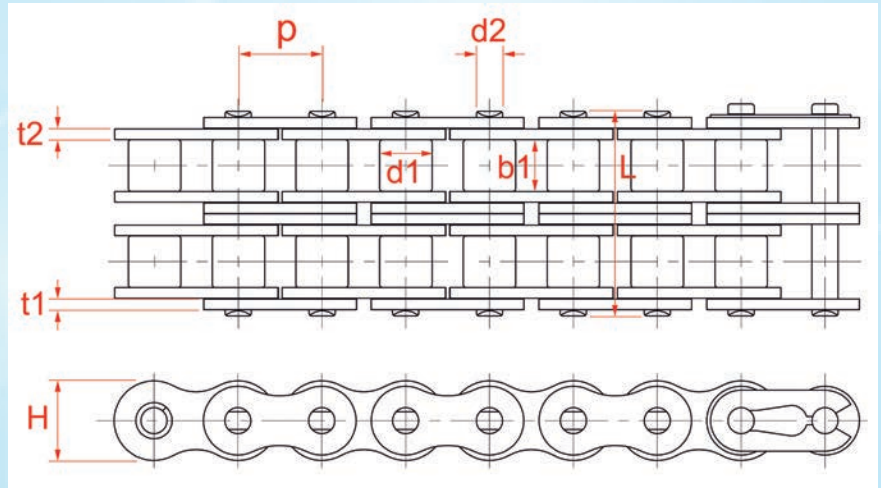


Abb. 3



# FKSTRAILER

Die Preise für die FKSTRAILER Rollenketten berechnen sich auf 10cm Längeneinheiten. Beispiel: Sie wünschen ein Stück 170 cm Kette, dann bestellen Sie einfach 17 Einheiten je 10 cm.

### Zweifach-Rollenkette DIN 8187 / ISO 606 (Abb. 1)

Typ	Teilung		Laufrolle	Lichte Weite	Bolzen-durchm.	Außen-lasche	Innen-lasche	Breite Gesamt	Höhe Gesamt	Bestell-Nr.	Preis € pro 10cm
	p	p									
	inch	mm	d1	b1	d2	t1	t2	L	H		
10 B-2	5/8"	15,87	10,16	9,65	5,08	1,70	1,70	36,10	14,73	601532-01	1,95
12 B-2	3/4"	19,05	12,07	11,68	5,72	1,85	1,85	42,00	16,13	601534-01	2,35
16 B-2	1"	25,40	15,88	17,02	8,28	3,10	4,09	68,00	21,08	601536-01	4,35

### Zweifach-Kettenschloss DIN 8187 / ISO 606 (Abb. 2)

Typ	Teilung		Bestell-Nr.	Preis €
	p	p		
	inch	mm		
10 B-2	5/8"	15,87	601632	0,95
12 B-2	3/4"	19,05	601634	1,50
16 B-2	1"	25,40	601636	3,10

### Zweifach Kröpfglied DIN 8187 / ISO 606 (Abb. 3)

Typ	Teilung		Bestell-Nr.	Preis €
	p	p		
	inch	mm		
10 B-2	5/8"	15,87	601732	1,80
12 B-2	3/4"	19,05	601734	2,50
16 B-2	1"	25,40	601736	5,60

# Einfach-Rollenkette nach Werksnorm, verstärkt

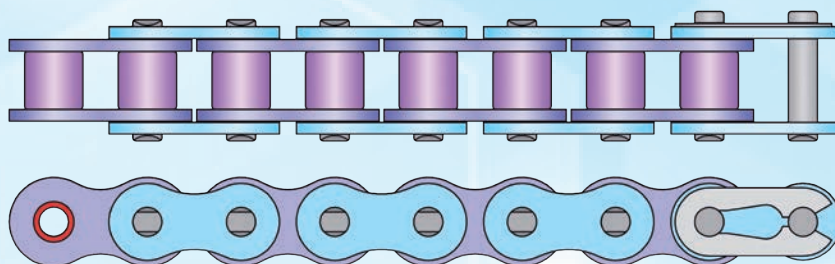
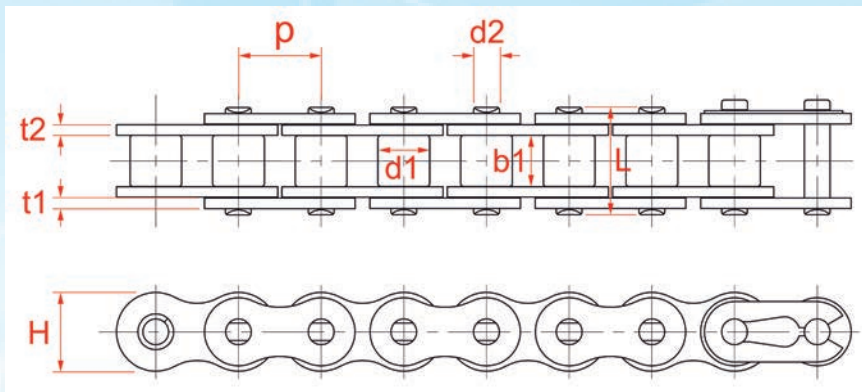


Abb. 1



Abb. 2

Abb. 3



## FKSTRAILER

Die Preise für die FKSTRAILER Rollenketten berechnen sich auf 10cm Längeneinheiten. Beispiel: Sie wünschen ein Stück 170 cm Kette, dann bestellen Sie einfach 17 Einheiten je 10 cm.

### Einfach-Rollenkette nach Werksnorm, verstärkt (Abb. 1)

Typ	Teilung		Laufrolle d1 mm	Lichte Weite b1 mm	Bolzen- durchm. d2 mm	Außen- lasche t1 mm	Innen- lasche t2 mm	Breite Gesamt L mm	Höhe Gesamt H mm	Bestell- Nr.	Preis € pro 10cm
	inch	mm									
12 BH-1	3/4"	19,05	12,07	11,68	6,10	2,40	2,40	26,40	16,00	601516-01	1,55
16 BH-1	1"	25,40	15,88	17,02	8,90	3,10	4,09	37,30	24,00	601518-01	2,85

### Einfach-Kettenschloss nach Werksnorm, verstärkt (Abb. 2)

Typ	Teilung		Bestell- Nr.	Preis €
	inch	mm		
12 BH-1	3/4"	19,05	601616	0,95
16 BH-1	1"	25,40	601618	2,30

### Einfach-Kröpfglied nach Werksnorm, verstärkt (Abb. 3)

Typ	Teilung		Bestell- Nr.	Preis €
	inch	mm		
12 BH-1	3/4"	19,05	601716	1,70
16 BH-1	1"	25,40	601718	4,60

## Einfach-Rollenkette nach Werksnorm, verstärkt



Abb. 1



Abb. 2

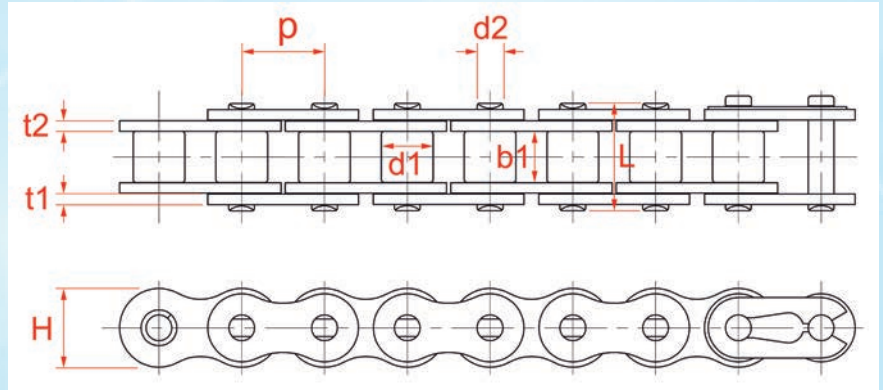
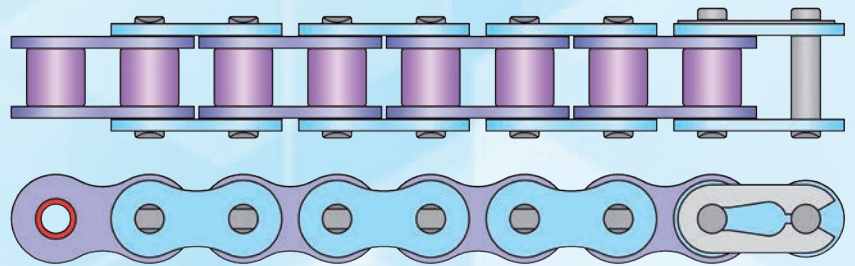


Abb. 3



# FKSTRAILER

Die Preise für die FKSTRAILER Rollenketten berechnen sich auf 10cm Längeneinheiten. Beispiel: Sie wünschen ein Stück 170 cm Kette, dann bestellen Sie einfach 17 Einheiten je 10 cm.

### Einfach-Rollenkette nach Werksnorm, verstärkt (Abb. 1)

Typ	Teilung		Laufrolle d1 mm	Lichte Weite b1 mm	Bolzen- durchm. d2 mm	Außen- lasche t1 mm	Innen- lasche t2 mm	Breite Gesamt L mm	Höhe Gesamt H mm	Bestell- Nr.	Preis € pro 10cm
	inch	mm									
ANSI 60H	3/4"	19,05	11,91	12,57	5,94	3,26	3,26	29,90	18,08	601528-01	1,59
ANSI 80H	1"	25,40	15,88	15,75	7,92	4,00	4,00	36,60	24,13	601530-01	2,85

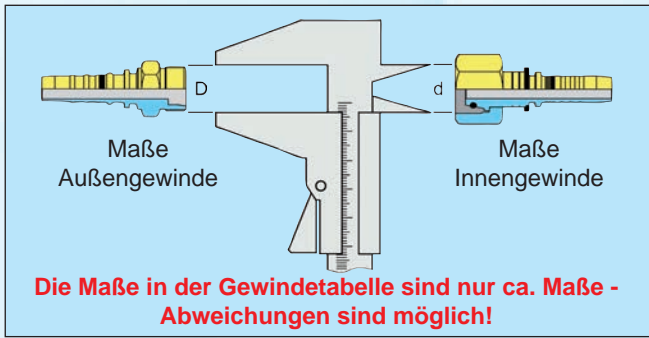
### Einfach-Kettenschloss nach Werksnorm, verstärkt (Abb. 2)

Typ	Teilung		Bestell- Nr.	Preis €
	inch	mm		
ANSI 60H	3/4"	19,05	601628	0,90
ANSI 80H	1"	25,40	601630	1,80

### Einfach-Kröpfglied nach Werksnorm, verstärkt (Abb. 3)

Typ	Teilung		Bestell- Nr.	Preis €
	inch	mm		
ANSI 60H	3/4"	19,05	601728	1,70
ANSI 80H	1"	25,40	601730	3,60

## Gewindetabelle



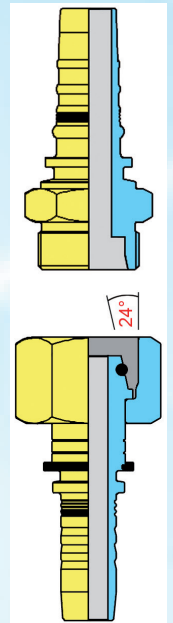
## Gewindetabelle

Innengewinde Typ	Maß mm	Außengewinde Typ
1/8" - 28 BSP	8,7	
	9,6	1/8" - 28 BSP
7/16" -20 UNF	9,9	
M 12X1,5 metrisch	10,5	
	11,1	7/16" -20 UNF
1/2" -20 UNF	11,5	
1/4" -19 BSP	11,6	
	11,8	M 12X1,5 metrisch
M 14X1,5 metrisch	12,5	
	12,6	1/2" -20 UNF
9/16" -18 UNF	12,9	
9/16" -18 UNF (ORFS)	12,9	
	13,0	1/4" -19 BSP
	13,8	M 14X1,5 metrisch
	14,1	9/16" -18 UNF
	14,1	9/16" -18 UNF (ORFS)
M 16X1,5 metrisch	14,5	
3/8" -19 BSP	15,1	
	15,8	M 16X1,5 metrisch
11/16" -16 UNF (ORFS)	16,0	
M 18X1,5 metrisch	16,5	
	16,6	3/8" -19 BSP
	17,3	11/16" -16 UNF (ORFS)
3/4" -16 UNF	17,5	
	17,8	M 18X1,5 metrisch
M 20X1,5 metrisch	18,5	
1/2" -14 BSP	18,9	
	18,9	3/4" -16 UNF
13/16" -16 UNF (ORFS)	19,0	
	19,8	M 20X1,5 metrisch
7/8" -14 UNF	20,4	
M 22X1,5 metrisch	20,5	
	20,6	13/16" -16 UNF (ORFS)
	20,8	1/2" -14 BSP
5/8" -14 BSP	20,8	
	21,8	M 22X1,5 metrisch
	22,1	7/8" -14 UNF
M 24X1,5 metrisch	22,5	
	22,9	5/8" -14 BSP
1" -14 UNF (ORFS)	23,6	
	23,8	M 24X1,5 metrisch

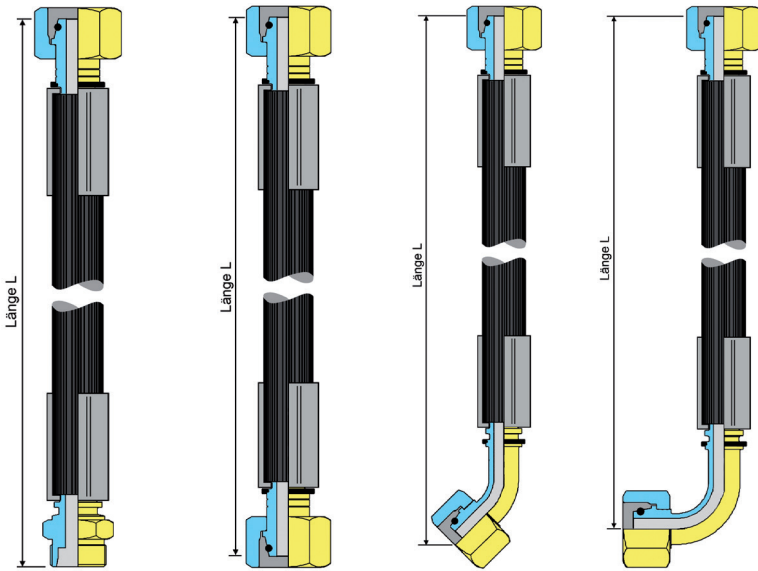
### So bestimmen Sie die Gewindegröße:

Um ein Gewinde zu bestimmen, messen Sie den Durchmesser des Außengewindes (D) bzw. des Innengewindes (d). Suchen Sie den gemessenen Wert in der Spalte Maß in mm und lesen Sie in der Spalte Innengewinde Typ bzw. Außengewinde Typ das entsprechende Gewinde ab.

# FKS Hydro



**Bezeichnung:** CEL, DKOL  
**Gewinde:** metrisch leicht  
**Anwendung:** Landwirtschaft, Industrie, Baumaschinen  
**Schlauch:** FKS-Hydro  
**Druckbereich:** 275-315 bar



Bestimmung der richtigen Schlauchlänge

# FKS Hydro

**Hinweis:**  
Hydraulikschläuche in Sondergröße sind vom Umtausch ausgeschlossen!  
Die Bestellung der Sonderschläuche bitte telefonisch, per E-Mail oder Fax aufgeben

## So bestellen Sie Ihren Hydraulikschlauch in nur 2 Schritten

### Schritt 1: Auswahl des Schlauches

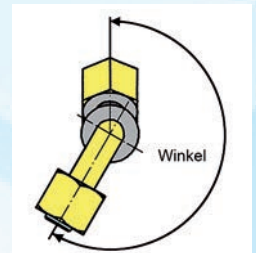
Lesen Sie die Schlauchgröße (DN oder Zollmaß) sowie den Arbeitsdruck Ihres zu ersetzenden Schlauches ab und suchen Sie den passenden Schlauch in der nachfolgenden Seite 10 in den Schlauchtabellen. Sollten keine Angaben auf Ihrem alten Schlauch vorhanden sein, wählen Sie den Schlauch nach dem hydraulischen Arbeitsdruck Ihrer Maschine aus (verlassen Sie sich nicht nur auf den Außen- bzw. Innendurchmesser des Schlauches). Tragen Sie im Bestellformular (Seite 31) die Bestellnummer Ihres ausgewählten Schlauches, eine kurze Beschreibung des Artikeltextes, sowie die Länge L (siehe hierzu oben - Bestimmung der richtigen Schlauchlänge) und den Preis / Meter in die vorgesehenen Felder ein (siehe hierzu unten - Beispiel-Bestellvorlage).

### Schritt 2: Auswahl der zwei Pressfittinge

Bestimmen Sie mittels eines Messschiebers die Gewindegröße bzw. den Gewindetyp anhand der Gewindetabelle auf Seite 8 und wählen Sie in den nachfolgenden Seiten 10-11 die passenden Fittinge aus.

**ACHTUNG:** Die Maße in der Gewindetabelle sind nur ca. Maße - Abweichungen sind möglich! Achten Sie unbedingt auf die Konusform, sowie auf die Ausführung (gebogen oder gerade). Achten Sie auch darauf, dass beide ausgewählten Pressfittinge für die vorgewählte Schlauchgröße passen müssen (gleiches DN oder Zollmaß).

Tragen Sie für beide Pressfittinge (Pressfitting 1 + Pressfitting 2) die Bestellnummern, sowie eine kurze Beschreibung des Artikeltextes und die Einzelpreise in die vorgesehenen Felder in das Bestellformular ein (siehe hierzu auch unten die Beispiel-Bestellvorlage). Benötigen Sie zwei gebogene Fittinge pro Schlauch, geben Sie uns bitte noch den Winkel an, wie die Fittinge zueinander stehen müssen (siehe Beispiel rechts).



Winkelbestimmung

### Bestellformular für einen Hydraulikschlauch in Sondergröße

Bestellnummer	Beschreibung	Stück	Preis	
383000	Anfertigung eines Hydraulikschlauches	1	0,00 €	
Bestellnummer Schlauch	Beschreibung	Einbau-länge L (m)	Preis/m	
383608	FKS Hydro DN10	2,45	6,20 €	
Bestellnummer Pressfitting 1	Beschreibung	Winkel (wenn erforderlich)	Stück	Preis
383558	DKOL 45° DN10		1	4,40 €
Bestellnummer Pressfitting 2	Beschreibung		Stück	Preis
383542	DKOL 90° DN10	1	4,60 €	

Bestellformular: Seite 31

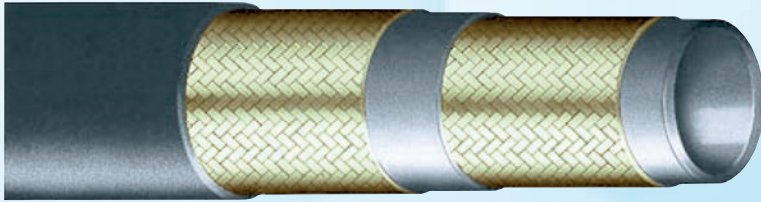


Abb. 1

## FKSHydro

### FKSHydro Hydraulikschlauch SAE 100 R2AT / DIN EN 853 - 2SN

Abb.-Nr.	Schlauchgröße			Innenmaß mm	Außenmaß mm	Arbeitsdruck bar	Prüfdruck bar	Biegeradius mm	Gewicht g/m	Bestell-Nr.	Preis €/m
	DN	mm	inch								
1	6	6,4	1/4"	6,4	14,7	400	800	100	360	383604	5,20
1	8	7,9	5/16"	7,9	16,3	350	700	115	400	383606	5,80
1	10	9,5	3/8"	9,5	18,7	330	660	130	510	383608	6,20
1	12	12,7	1/2"	12,7	21,8	275	550	178	620	383610	7,20

Der FKS Hydro Hydraulikschlauch kann mit Pressfassungen „Leichte Baureihe“ eingebunden werden.

Dauerbetrieb: -40°C / +100°C

Seele: Ölbeständiges synthetisches Gummi

Druckträger: **Zwei hochzugfeste Stahldrahtgeflechte**

Decke: Synthetisches Gummi mit hoher Temperatur-, Ozon- und Wetterbeständigkeit

Angewandte Norm: EN 853 2SN - SAE 100 R2AT

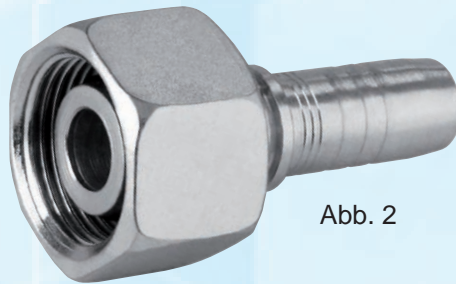
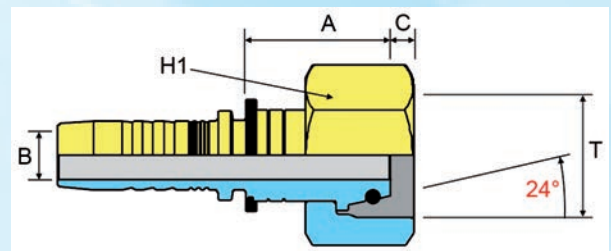


Abb. 2

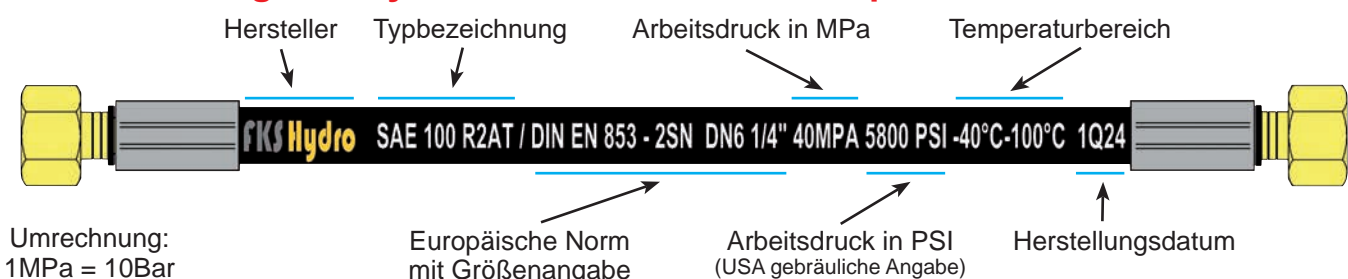


## FKSHydro

### DKOL 24° Außenkonus - gerade - (metr. Gewinde nach DIN 3861 - **Leichte Baureihe**)

Abb.-Nr.	Schlauchgröße DN	Schlauchgröße inch	Gewinde T	B	A	C	H1	Bestell-Nr.	Preis €
2	6	1/4"	M 12x1,5	3	21,1	2,2	17	383500	3,40
2	6	1/4"	M 14x1,5	4	22,1	1,7	17	383502	3,20
2	6	1/4"	M 16x1,5	6	22,6	2,1	19	383504	3,40
2	6	1/4"	M 18x1,5	7	21,9	2,3	22	383506	3,80
2	8	5/16"	M 16x1,5	6	22,6	2,1	19	383508	3,40
2	8	5/16"	M 18x1,5	7	21,9	2,3	22	383510	3,50
2	10	3/8"	M 16x1,5	6	23,1	3,0	19	383512	4,40
2	10	3/8"	M 18x1,5	7	22,4	2,3	22	383514	3,70
2	10	3/8"	M 22x1,5	9,3	25,0	2,3	27	383516	4,40
2	12	1/2"	M 22x1,5	9,3	25,4	2,3	27	383518	4,80

### Beschriftung von Hydraulikschläuchen nach Spezifikation und Normen



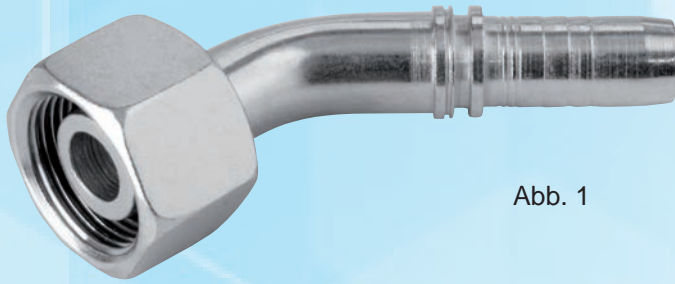
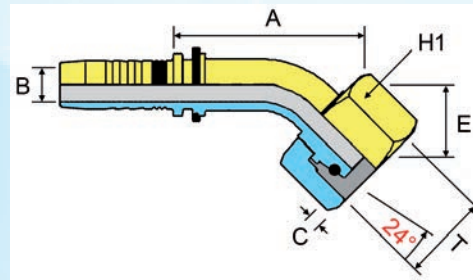


Abb. 1



### DKOL 24° Außenkonus - Bogen 45° - (metr. Gewinde nach DIN 3861 - **Leichte Baureihe**)

Abb.-Nr.	Schlauchgröße DN	Schlauchgröße inch	Gewinde T	B	A	C (mm)	E	H1	Bestell-Nr.	Preis €
1	8	5/16"	M 16x1,5	6,0	41,5	2,1	17,5	19,0	<b>383556</b>	<b>4,00</b>
1	10	3/8"	M 18x1,5	7,0	43,5	2,3	16,5	22,0	<b>383558</b>	<b>4,40</b>
1	12	1/2"	M 22x1,5	9,3	52,0	2,3	19,0	27,0	<b>383560</b>	<b>6,10</b>

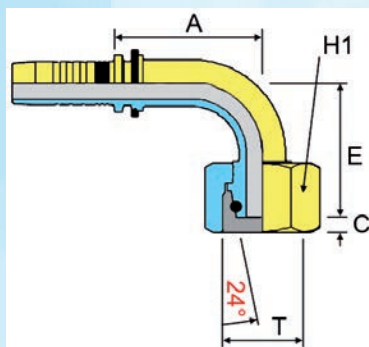


Abb. 2



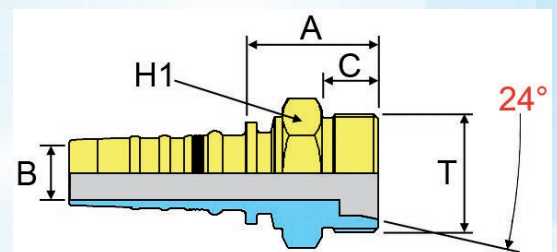
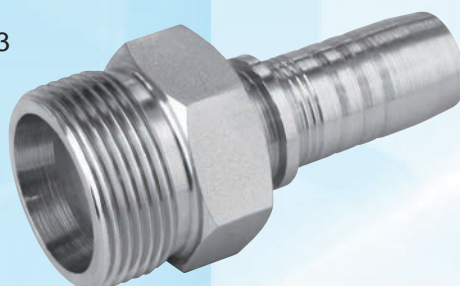
**FKS**Hydro

### DKOL 24° Außenkonus - Bogen 90° - (metr. Gewinde nach DIN 3861 - **Leichte Baureihe**)

Abb.-Nr.	Schlauchgröße DN	Schlauchgröße inch	Gewinde T	A	C (mm)	E	H1	Bestell-Nr.	Preis €
2	6	1/4"	M 12x1,5	28,5	2,2	32,5	17,0	<b>383528</b>	<b>4,50</b>
2	6	1/4"	M 14x1,5	29,5	1,7	31,5	17,0	<b>383530</b>	<b>3,90</b>
2	6	1/4"	M 16x1,5	29,5	2,1	32,0	19,0	<b>383532</b>	<b>4,90</b>
2	6	1/4"	M 18x1,5	29,5	2,3	33,0	22,0	<b>383534</b>	<b>4,40</b>
2	8	5/16"	M 16x1,5	32,0	2,1	32,5	19,0	<b>383536</b>	<b>4,20</b>
2	8	5/16"	M 18x1,5	32,0	2,3	35,0	27,0	<b>383538</b>	<b>4,40</b>
2	10	3/8"	M 16x1,5	35,5	3,0	40,0	19,0	<b>383540</b>	<b>5,10</b>
2	10	3/8"	M 18x1,5	36,5	2,3	33,5	22,0	<b>383542</b>	<b>4,60</b>
2	10	3/8"	M 22x1,5	36,5	2,3	35,0	27,0	<b>383544</b>	<b>5,90</b>
2	12	1/2"	M 22x1,5	42,0	2,3	39,5	27,0	<b>383546</b>	<b>6,30</b>



Abb. 3



**FKS**Hydro

### CEL 24° Innenkonus - gerade - (metr. Gewinde nach DIN 3861 - **Leichte Baureihe**)

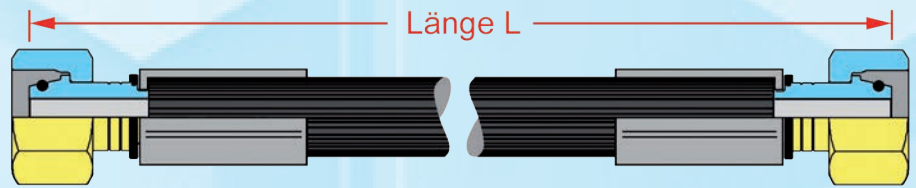
Abb.-Nr.	Schlauchgröße DN	Schlauchgröße inch	Gewinde T	B	A	C	H1	Bestell-Nr.	Preis €
3	6	1/4"	M 14x1,5	4	21,5	10	14	<b>383570</b>	<b>3,20</b>
3	8	5/16"	M 16x1,5	7	24,0	11	17	<b>383572</b>	<b>3,50</b>
3	8	5/16"	M 18x1,5	9	24,0	11	19	<b>383574</b>	<b>3,70</b>
3	10	3/8"	M 18x1,5	9	24,6	11	19	<b>383576</b>	<b>3,90</b>
3	12	1/2"	M 22x1,5	10	25,6	12	22	<b>383578</b>	<b>4,80</b>

Hydraulik Standardschlauch einbaufertig  
DIN EN 853 2SN

**FKS**Hydro

**DKOL / DKOL**

- DN06 - 8L - 315bar
- DN08 - 10L - 315bar
- DN10 - 12L - 315bar
- DN12 - 15L - 275bar



**DN06 - M14 x 1,5 (G)**

Länge L (cm)	Bestell-Nr.	Preis €
25	384DN06025	5,10
30	384DN06030	5,30
35	384DN06035	5,50
40	384DN06040	5,80
45	384DN06045	6,00
50	384DN06050	6,20
55	384DN06055	6,50
60	384DN06060	6,70
65	384DN06065	6,90
70	384DN06070	7,20
75	384DN06075	7,40
80	384DN06080	7,60
85	384DN06085	7,90
90	384DN06090	8,10
95	384DN06095	8,30
100	384DN06100	8,60
105	384DN06105	8,80
110	384DN06110	9,00
115	384DN06115	9,30
120	384DN06120	9,50
125	384DN06125	9,70
130	384DN06130	10,00
135	384DN06135	10,20
140	384DN06140	10,40
145	384DN06145	10,70
150	384DN06150	10,90
160	384DN06160	11,40
170	384DN06170	11,80
180	384DN06180	12,30
190	384DN06190	12,80
200	384DN06200	13,20
210	384DN06210	13,70
220	384DN06220	14,20
230	384DN06230	14,60
240	384DN06240	15,10
250	384DN06250	15,60
260	384DN06260	16,00
270	384DN06270	16,50
280	384DN06280	17,00
290	384DN06290	17,40
300	384DN06300	17,90
325	384DN06325	19,00
350	384DN06350	20,20
375	384DN06375	21,40
400	384DN06400	22,50
425	384DN06425	23,70
450	384DN06450	24,90
475	384DN06475	26,00
500	384DN06500	27,20
525	384DN06525	28,40
550	384DN06550	29,50
575	384DN06575	30,70
600	384DN06600	31,90
625	384DN06625	33,00
650	384DN06650	34,20
675	384DN06675	35,40
700	384DN06700	36,50
725	384DN06725	37,70
750	384DN06750	38,80

**DN08 - M16 x 1,5 (G)**

Länge L (cm)	Bestell-Nr.	Preis €
25	384DN08025	5,60
30	384DN08030	5,80
35	384DN08035	6,10
40	384DN08040	6,30
45	384DN08045	6,50
50	384DN08050	6,80
55	384DN08055	7,00
60	384DN08060	7,20
65	384DN08065	7,50
70	384DN08070	7,70
75	384DN08075	7,90
80	384DN08080	8,20
85	384DN08085	8,40
90	384DN08090	8,60
95	384DN08095	8,90
100	384DN08100	9,10
105	384DN08105	9,30
110	384DN08110	9,60
115	384DN08115	9,80
120	384DN08120	10,00
125	384DN08125	10,30
130	384DN08130	10,50
135	384DN08135	10,70
140	384DN08140	11,00
145	384DN08145	11,20
150	384DN08150	11,40
160	384DN08160	11,90
170	384DN08170	12,40
180	384DN08180	12,80
190	384DN08190	13,30
200	384DN08200	13,80
210	384DN08210	14,20
220	384DN08220	14,70
230	384DN08230	15,20
240	384DN08240	15,60
250	384DN08250	16,10
260	384DN08260	16,60
270	384DN08270	17,00
280	384DN08280	17,50
290	384DN08290	18,00
300	384DN08300	18,40
325	384DN08325	19,60
350	384DN08350	20,70
375	384DN08375	21,90
400	384DN08400	23,10
425	384DN08425	24,20
450	384DN08450	25,40
475	384DN08475	26,60
500	384DN08500	27,70
525	384DN08525	28,90
550	384DN08550	30,10
575	384DN08575	31,20
600	384DN08600	32,40
625	384DN08625	33,60
650	384DN08650	34,70
675	384DN08675	35,90
700	384DN08700	37,10
725	384DN08725	38,20
750	384DN08750	39,40

**DN10 - M18 x 1,5 (G)**

Länge L (cm)	Bestell-Nr.	Preis €
25	384DN10025	6,00
30	384DN10030	6,30
35	384DN10035	6,60
40	384DN10040	6,90
45	384DN10045	7,20
50	384DN10050	7,40
55	384DN10055	7,70
60	384DN10060	8,00
65	384DN10065	8,30
70	384DN10070	8,60
75	384DN10075	8,80
80	384DN10080	9,10
85	384DN10085	9,40
90	384DN10090	9,70
95	384DN10095	9,90
100	384DN10100	10,20
105	384DN10105	10,50
110	384DN10110	10,80
115	384DN10115	11,10
120	384DN10120	11,30
125	384DN10125	11,60
130	384DN10130	11,90
135	384DN10135	12,20
140	384DN10140	12,50
145	384DN10145	12,70
150	384DN10150	13,00
160	384DN10160	13,60
170	384DN10170	14,10
180	384DN10180	14,70
190	384DN10190	15,20
200	384DN10200	15,80
210	384DN10210	16,40
220	384DN10220	16,90
230	384DN10230	17,50
240	384DN10240	18,00
250	384DN10250	18,60
260	384DN10260	19,10
270	384DN10270	19,70
280	384DN10280	20,20
290	384DN10290	20,80
300	384DN10300	21,40
325	384DN10325	22,80
350	384DN10350	24,10
375	384DN10375	25,50
400	384DN10400	26,90
425	384DN10425	28,30
450	384DN10450	29,70
475	384DN10475	31,10
500	384DN10500	32,50
525	384DN10525	33,90
550	384DN10550	35,30
575	384DN10575	36,70
600	384DN10600	38,10
625	384DN10625	39,50
650	384DN10650	40,90
675	384DN10675	42,20
700	384DN10700	43,60
725	384DN10725	45,00
750	384DN10750	46,40

**DN12 - M22 x 1,5 (G)**

Länge L (cm)	Bestell-Nr.	Preis €
25	384DN12025	8,90
30	384DN12030	9,20
35	384DN12035	9,60
40	384DN12040	10,00
45	384DN12045	10,30
50	384DN12050	10,70
55	384DN12055	11,00
60	384DN12060	11,40
65	384DN12065	11,80
70	384DN12070	12,10
75	384DN12075	12,50
80	384DN12080	12,80
85	384DN12085	13,20
90	384DN12090	13,60
95	384DN12095	13,90
100	384DN12100	14,30
105	384DN12105	14,60
110	384DN12110	15,00
115	384DN12115	15,40
120	384DN12120	15,70
125	384DN12125	16,10
130	384DN12130	16,40
135	384DN12135	16,80
140	384DN12140	17,20
145	384DN12145	17,50
150	384DN12150	17,90
160	384DN12160	18,60
170	384DN12170	19,30
180	384DN12180	20,00
190	384DN12190	20,80
200	384DN12200	21,50
210	384DN12210	22,20
220	384DN12220	22,90
230	384DN12230	23,60
240	384DN12240	24,30
250	384DN12250	25,10
260	384DN12260	25,80
270	384DN12270	26,50
280	384DN12280	27,20
290	384DN12290	27,90
300	384DN12300	28,70
325	384DN12325	30,50
350	384DN12350	32,30
375	384DN12375	34,10
400	384DN12400	35,90
425	384DN12425	37,70
450	384DN12450	39,50
475	384DN12475	41,30
500	384DN12500	43,10
525	384DN12525	44,90
550	384DN12550	46,70
575	384DN12575	48,50
600	384DN12600	50,30
625	384DN12625	52,10
650	384DN12650	53,90
675	384DN12675	55,70
700	384DN12700	57,50
725	384DN12725	59,30
750	384DN12750	61,10

Hydraulik Standardschlauch einbaufertig  
DIN EN 853 2SN

**DKOL / DKOL 90°**

DN06 - 8L - 315bar  
DN08 - 10L - 315bar  
DN10 - 12L - 315bar  
DN12 - 15L - 275bar



**DN06 - M14 x 1,5 (G)**

Länge L (cm)	Bestell-Nr.	Preis €
25	385DN06025	7,00
30	385DN06030	7,30
35	385DN06035	7,60
40	385DN06040	7,90
45	385DN06045	8,20
50	385DN06050	8,50
55	385DN06055	8,70
60	385DN06060	9,00
65	385DN06065	9,30
70	385DN06070	9,60
75	385DN06075	9,90
80	385DN06080	10,20
85	385DN06085	10,50
90	385DN06090	10,70
95	385DN06095	11,00
100	385DN06100	11,30
105	385DN06105	11,60
110	385DN06110	11,90
115	385DN06115	12,20
120	385DN06120	12,40
125	385DN06125	12,70
130	385DN06130	13,00
135	385DN06135	13,30
140	385DN06140	13,60
145	385DN06145	13,90
150	385DN06150	14,20
160	385DN06160	14,70
170	385DN06170	15,30
180	385DN06180	15,90
190	385DN06190	16,40
200	385DN06200	17,00
210	385DN06210	17,60
220	385DN06220	18,10
230	385DN06230	18,70
240	385DN06240	19,30
250	385DN06250	19,80
260	385DN06260	20,40
270	385DN06270	21,00
280	385DN06280	21,60
290	385DN06290	22,10
300	385DN06300	22,70
325	385DN06325	24,10
350	385DN06350	25,50
375	385DN06375	27,00
400	385DN06400	28,40
425	385DN06425	29,80
450	385DN06450	31,20
475	385DN06475	32,70
500	385DN06500	34,10
525	385DN06525	35,50
550	385DN06550	36,90
575	385DN06575	38,40
600	385DN06600	39,80
625	385DN06625	41,20
650	385DN06650	42,60
675	385DN06675	44,00
700	385DN06700	45,50
725	385DN06725	46,90
750	385DN06750	48,30

**DN08 - M16 x 1,5 (G)**

Länge L (cm)	Bestell-Nr.	Preis €
25	385DN08025	7,80
30	385DN08030	8,00
35	385DN08035	8,30
40	385DN08040	8,60
45	385DN08045	8,90
50	385DN08050	9,20
55	385DN08055	9,50
60	385DN08060	9,70
65	385DN08065	10,00
70	385DN08070	10,30
75	385DN08075	10,60
80	385DN08080	10,90
85	385DN08085	11,20
90	385DN08090	11,50
95	385DN08095	11,70
100	385DN08100	12,00
105	385DN08105	12,30
110	385DN08110	12,60
115	385DN08115	12,90
120	385DN08120	13,20
125	385DN08125	13,50
130	385DN08130	13,70
135	385DN08135	14,00
140	385DN08140	14,30
145	385DN08145	14,60
150	385DN08150	14,90
160	385DN08160	15,40
170	385DN08170	16,00
180	385DN08180	16,60
190	385DN08190	17,20
200	385DN08200	17,70
210	385DN08210	18,30
220	385DN08220	18,90
230	385DN08230	19,40
240	385DN08240	20,00
250	385DN08250	20,60
260	385DN08260	21,10
270	385DN08270	21,70
280	385DN08280	22,30
290	385DN08290	22,80
300	385DN08300	23,40
325	385DN08325	24,80
350	385DN08350	26,30
375	385DN08375	27,70
400	385DN08400	29,10
425	385DN08425	30,50
450	385DN08450	32,00
475	385DN08475	33,40
500	385DN08500	34,80
525	385DN08525	36,20
550	385DN08550	37,70
575	385DN08575	39,10
600	385DN08600	40,50
625	385DN08625	41,90
650	385DN08650	43,30
675	385DN08675	44,80
700	385DN08700	46,20
725	385DN08725	47,60
750	385DN08750	49,00

**DN10 - M18 x 1,5 (G)**

Länge L (cm)	Bestell-Nr.	Preis €
25	385DN10025	7,40
30	385DN10030	7,70
35	385DN10035	8,00
40	385DN10040	8,30
45	385DN10045	8,50
50	385DN10050	8,80
55	385DN10055	9,10
60	385DN10060	9,40
65	385DN10065	9,70
70	385DN10070	10,00
75	385DN10075	10,30
80	385DN10080	10,60
85	385DN10085	10,90
90	385DN10090	11,20
95	385DN10095	11,50
100	385DN10100	11,80
105	385DN10105	12,10
110	385DN10110	12,40
115	385DN10115	12,70
120	385DN10120	13,00
125	385DN10125	13,30
130	385DN10130	13,60
135	385DN10135	13,90
140	385DN10140	14,20
145	385DN10145	14,50
150	385DN10150	14,80
160	385DN10160	15,40
170	385DN10170	16,00
180	385DN10180	16,60
190	385DN10190	17,20
200	385DN10200	17,80
210	385DN10210	18,40
220	385DN10220	18,90
230	385DN10230	19,50
240	385DN10240	20,10
250	385DN10250	20,70
260	385DN10260	21,30
270	385DN10270	21,90
280	385DN10280	22,50
290	385DN10290	23,10
300	385DN10300	23,70
325	385DN10325	25,20
350	385DN10350	26,70
375	385DN10375	28,20
400	385DN10400	29,60
425	385DN10425	31,10
450	385DN10450	32,60
475	385DN10475	34,10
500	385DN10500	35,60
525	385DN10525	37,10
550	385DN10550	38,50
575	385DN10575	40,00
600	385DN10600	41,50
625	385DN10625	43,00
650	385DN10650	44,50
675	385DN10675	46,00
700	385DN10700	47,50
725	385DN10725	48,90
750	385DN10750	50,40

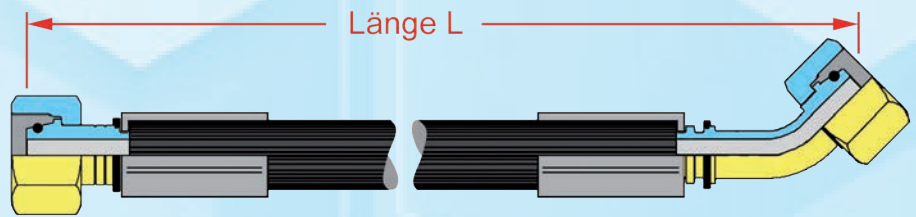
**DN12 - M22 x 1,5 (G)**

Länge L (cm)	Bestell-Nr.	Preis €
25	385DN12025	11,20
30	385DN12030	11,60
35	385DN12035	12,00
40	385DN12040	12,30
45	385DN12045	12,70
50	385DN12050	13,10
55	385DN12055	13,50
60	385DN12060	13,90
65	385DN12065	14,30
70	385DN12070	14,70
75	385DN12075	15,10
80	385DN12080	15,50
85	385DN12085	15,80
90	385DN12090	16,20
95	385DN12095	16,60
100	385DN12100	17,00
105	385DN12105	17,40
110	385DN12110	17,80
115	385DN12115	18,20
120	385DN12120	18,60
125	385DN12125	19,00
130	385DN12130	19,30
135	385DN12135	19,70
140	385DN12140	20,10
145	385DN12145	20,50
150	385DN12150	20,90
160	385DN12160	21,70
170	385DN12170	22,50
180	385DN12180	23,20
190	385DN12190	24,00
200	385DN12200	24,80
210	385DN12210	25,60
220	385DN12220	26,30
230	385DN12230	27,10
240	385DN12240	27,90
250	385DN12250	28,70
260	385DN12260	29,50
270	385DN12270	30,20
280	385DN12280	31,00
290	385DN12290	31,80
300	385DN12300	32,60
325	385DN12325	34,50
350	385DN12350	36,50
375	385DN12375	38,40
400	385DN12400	40,30
425	385DN12425	42,30
450	385DN12450	44,20
475	385DN12475	46,20
500	385DN12500	48,10
525	385DN12525	50,10
550	385DN12550	52,00
575	385DN12575	53,90
600	385DN12600	55,90
625	385DN12625	57,80
650	385DN12650	59,80
675	385DN12675	61,70
700	385DN12700	63,70
725	385DN12725	65,60
750	385DN12750	67,60

Hydraulik Standardschlauch einbaufertig  
DIN EN 853 2SN

**DKOL / DKOL 45°**

- DN06 - 8L - 315bar
- DN08 - 10L - 315bar
- DN10 - 12L - 315bar
- DN12 - 15L - 275bar



**FKS Hydro**

**DN08 - M16 x 1,5 (G)**

Länge L (cm)	Bestell-Nr.	Preis €
25	386DN08025	7,50
30	386DN08030	7,80
35	386DN08035	8,10
40	386DN08040	8,30
45	386DN08045	8,60
50	386DN08050	8,90
55	386DN08055	9,20
60	386DN08060	9,50
65	386DN08065	9,80
70	386DN08070	10,10
75	386DN08075	10,30
80	386DN08080	10,60
85	386DN08085	10,90
90	386DN08090	11,20
95	386DN08095	11,50
100	386DN08100	11,80
105	386DN08105	12,10
110	386DN08110	12,30
115	386DN08115	12,60
120	386DN08120	12,90
125	386DN08125	13,20
130	386DN08130	13,50
135	386DN08135	13,80
140	386DN08140	14,00
145	386DN08145	14,30
150	386DN08150	14,60
160	386DN08160	15,20
170	386DN08170	15,80
180	386DN08180	16,30
190	386DN08190	16,90
200	386DN08200	17,50
210	386DN08210	18,00
220	386DN08220	18,60
230	386DN08230	19,20
240	386DN08240	19,70
250	386DN08250	20,30
260	386DN08260	20,90
270	386DN08270	21,40
280	386DN08280	22,00
290	386DN08290	22,60
300	386DN08300	23,20
325	386DN08325	24,60
350	386DN08350	26,00
375	386DN08375	27,40
400	386DN08400	28,80
425	386DN08425	30,30
450	386DN08450	31,70
475	386DN08475	33,10
500	386DN08500	34,50
525	386DN08525	36,00
550	386DN08550	37,40
575	386DN08575	38,80
600	386DN08600	40,20
625	386DN08625	41,70
650	386DN08650	43,10
675	386DN08675	44,50
700	386DN08700	45,90
725	386DN08725	47,40
750	386DN08750	48,80

**DN10 - M18 x 1,5 (G)**

Länge L (cm)	Bestell-Nr.	Preis €
25	386DN10025	7,20
30	386DN10030	7,50
35	386DN10035	7,80
40	386DN10040	8,10
45	386DN10045	8,40
50	386DN10050	8,70
55	386DN10055	9,00
60	386DN10060	9,30
65	386DN10065	9,60
70	386DN10070	9,90
75	386DN10075	10,20
80	386DN10080	10,50
85	386DN10085	10,80
90	386DN10090	11,10
95	386DN10095	11,30
100	386DN10100	11,60
105	386DN10105	11,90
110	386DN10110	12,20
115	386DN10115	12,50
120	386DN10120	12,80
125	386DN10125	13,10
130	386DN10130	13,40
135	386DN10135	13,70
140	386DN10140	14,00
145	386DN10145	14,30
150	386DN10150	14,60
160	386DN10160	15,20
170	386DN10170	15,80
180	386DN10180	16,40
190	386DN10190	17,00
200	386DN10200	17,60
210	386DN10210	18,20
220	386DN10220	18,80
230	386DN10230	19,40
240	386DN10240	20,00
250	386DN10250	20,60
260	386DN10260	21,20
270	386DN10270	21,70
280	386DN10280	22,30
290	386DN10290	22,90
300	386DN10300	23,50
325	386DN10325	25,00
350	386DN10350	26,50
375	386DN10375	28,00
400	386DN10400	29,50
425	386DN10425	31,00
450	386DN10450	32,40
475	386DN10475	33,90
500	386DN10500	35,40
525	386DN10525	36,90
550	386DN10550	38,40
575	386DN10575	39,90
600	386DN10600	41,30
625	386DN10625	42,80
650	386DN10650	44,30
675	386DN10675	45,80
700	386DN10700	47,30
725	386DN10725	48,80
750	386DN10750	50,30

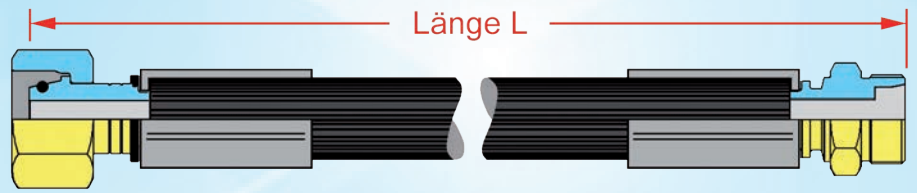
**DN12 - M22 x 1,5 (G)**

Länge L (cm)	Bestell-Nr.	Preis €
25	386DN12025	10,90
30	386DN12030	11,30
35	386DN12035	11,70
40	386DN12040	12,10
45	386DN12045	12,50
50	386DN12050	12,90
55	386DN12055	13,30
60	386DN12060	13,60
65	386DN12065	14,00
70	386DN12070	14,40
75	386DN12075	14,80
80	386DN12080	15,20
85	386DN12085	15,60
90	386DN12090	16,00
95	386DN12095	16,40
100	386DN12100	16,80
105	386DN12105	17,10
110	386DN12110	17,50
115	386DN12115	17,90
120	386DN12120	18,30
125	386DN12125	18,70
130	386DN12130	19,10
135	386DN12135	19,50
140	386DN12140	19,90
145	386DN12145	20,30
150	386DN12150	20,60
160	386DN12160	21,40
170	386DN12170	22,20
180	386DN12180	23,00
190	386DN12190	23,80
200	386DN12200	24,50
210	386DN12210	25,30
220	386DN12220	26,10
230	386DN12230	26,90
240	386DN12240	27,60
250	386DN12250	28,40
260	386DN12260	29,20
270	386DN12270	30,00
280	386DN12280	30,80
290	386DN12290	31,50
300	386DN12300	32,30
325	386DN12325	34,30
350	386DN12350	36,20
375	386DN12375	38,10
400	386DN12400	40,10
425	386DN12425	42,00
450	386DN12450	44,00
475	386DN12475	45,90
500	386DN12500	47,90
525	386DN12525	49,80
550	386DN12550	51,70
575	386DN12575	53,70
600	386DN12600	55,60
625	386DN12625	57,60
650	386DN12650	59,50
675	386DN12675	61,50
700	386DN12700	63,40
725	386DN12725	65,40
750	386DN12750	67,30

Hydraulik Standardschlauch einbaufertig  
DIN EN 853 2SN

### DKOL / CEL

DN06 - 8L - 315bar  
DN08 - 10L - 315bar  
DN10 - 12L - 315bar  
DN12 - 15L - 275bar



## FKS Hydro

### DN06 - M14 x 1,5 (G)

Länge L (cm)	Bestell-Nr.	Preis €
25	387DN06025	5,50
30	387DN06030	5,70
35	387DN06035	6,00
40	387DN06040	6,20
45	387DN06045	6,50
50	387DN06050	6,70
55	387DN06055	7,00
60	387DN06060	7,20
65	387DN06065	7,40
70	387DN06070	7,70
75	387DN06075	7,90
80	387DN06080	8,20
85	387DN06085	8,40
90	387DN06090	8,70
95	387DN06095	8,90
100	387DN06100	9,20
105	387DN06105	9,40
110	387DN06110	9,70
115	387DN06115	9,90
120	387DN06120	10,20
125	387DN06125	10,40
130	387DN06130	10,70
135	387DN06135	10,90
140	387DN06140	11,20
145	387DN06145	11,40
150	387DN06150	11,70
160	387DN06160	12,20
170	387DN06170	12,70
180	387DN06180	13,20
190	387DN06190	13,70
200	387DN06200	14,20
210	387DN06210	14,70
220	387DN06220	15,20
230	387DN06230	15,60
240	387DN06240	16,10
250	387DN06250	16,60
260	387DN06260	17,10
270	387DN06270	17,60
280	387DN06280	18,10
290	387DN06290	18,60
300	387DN06300	19,10
325	387DN06325	20,40
350	387DN06350	21,60
375	387DN06375	22,90
400	387DN06400	24,10
425	387DN06425	25,30
450	387DN06450	26,60
475	387DN06475	27,80
500	387DN06500	29,10
525	387DN06525	30,30
550	387DN06550	31,60
575	387DN06575	32,80
600	387DN06600	34,00
625	387DN06625	35,30
650	387DN06650	36,50
675	387DN06675	37,80
700	387DN06700	39,00
725	387DN06725	40,20
750	387DN06750	41,50

### DN08 - M16 x 1,5 (G)

Länge L (cm)	Bestell-Nr.	Preis €
25	387DN08025	5,70
30	387DN08030	5,90
35	387DN08035	6,20
40	387DN08040	6,40
45	387DN08045	6,60
50	387DN08050	6,90
55	387DN08055	7,10
60	387DN08060	7,30
65	387DN08065	7,60
70	387DN08070	7,80
75	387DN08075	8,00
80	387DN08080	8,30
85	387DN08085	8,50
90	387DN08090	8,70
95	387DN08095	9,00
100	387DN08100	9,20
105	387DN08105	9,40
110	387DN08110	9,70
115	387DN08115	9,90
120	387DN08120	10,10
125	387DN08125	10,40
130	387DN08130	10,60
135	387DN08135	10,80
140	387DN08140	11,10
145	387DN08145	11,30
150	387DN08150	11,50
160	387DN08160	12,00
170	387DN08170	12,50
180	387DN08180	12,90
190	387DN08190	13,40
200	387DN08200	13,90
210	387DN08210	14,30
220	387DN08220	14,80
230	387DN08230	15,30
240	387DN08240	15,70
250	387DN08250	16,20
260	387DN08260	16,70
270	387DN08270	17,10
280	387DN08280	17,60
290	387DN08290	18,10
300	387DN08300	18,50
325	387DN08325	19,70
350	387DN08350	20,90
375	387DN08375	22,00
400	387DN08400	23,20
425	387DN08425	24,30
450	387DN08450	25,50
475	387DN08475	26,70
500	387DN08500	27,80
525	387DN08525	29,00
550	387DN08550	30,20
575	387DN08575	31,30
600	387DN08600	32,50
625	387DN08625	33,70
650	387DN08650	34,80
675	387DN08675	36,00
700	387DN08700	37,20
725	387DN08725	38,30
750	387DN08750	39,50

### DN10 - M18 x 1,5 (G)

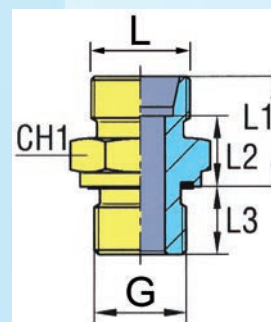
Länge L (cm)	Bestell-Nr.	Preis €
25	387DN10025	6,30
30	387DN10030	6,50
35	387DN10035	6,80
40	387DN10040	7,10
45	387DN10045	7,40
50	387DN10050	7,70
55	387DN10055	7,90
60	387DN10060	8,20
65	387DN10065	8,50
70	387DN10070	8,80
75	387DN10075	9,00
80	387DN10080	9,30
85	387DN10085	9,60
90	387DN10090	9,90
95	387DN10095	10,20
100	387DN10100	10,40
105	387DN10105	10,70
110	387DN10110	11,00
115	387DN10115	11,30
120	387DN10120	11,60
125	387DN10125	11,80
130	387DN10130	12,10
135	387DN10135	12,40
140	387DN10140	12,70
145	387DN10145	12,90
150	387DN10150	13,20
160	387DN10160	13,80
170	387DN10170	14,30
180	387DN10180	14,90
190	387DN10190	15,50
200	387DN10200	16,00
210	387DN10210	16,60
220	387DN10220	17,10
230	387DN10230	17,70
240	387DN10240	18,20
250	387DN10250	18,80
260	387DN10260	19,30
270	387DN10270	19,90
280	387DN10280	20,50
290	387DN10290	21,00
300	387DN10300	21,60
325	387DN10325	23,00
350	387DN10350	24,40
375	387DN10375	25,80
400	387DN10400	27,10
425	387DN10425	28,50
450	387DN10450	29,90
475	387DN10475	31,30
500	387DN10500	32,70
525	387DN10525	34,10
550	387DN10550	35,50
575	387DN10575	36,90
600	387DN10600	38,30
625	387DN10625	39,70
650	387DN10650	41,10
675	387DN10675	42,50
700	387DN10700	43,90
725	387DN10725	45,20
750	387DN10750	46,60

### DN12 - M22 x 1,5 (G)

Länge L (cm)	Bestell-Nr.	Preis €
25	387DN12025	8,80
30	387DN12030	9,20
35	387DN12035	9,50
40	387DN12040	9,90
45	387DN12045	10,30
50	387DN12050	10,60
55	387DN12055	11,00
60	387DN12060	11,30
65	387DN12065	11,70
70	387DN12070	12,10
75	387DN12075	12,40
80	387DN12080	12,80
85	387DN12085	13,10
90	387DN12090	13,50
95	387DN12095	13,90
100	387DN12100	14,20
105	387DN12105	14,60
110	387DN12110	14,90
115	387DN12115	15,30
120	387DN12120	15,70
125	387DN12125	16,00
130	387DN12130	16,40
135	387DN12135	16,70
140	387DN12140	17,10
145	387DN12145	17,50
150	387DN12150	17,80
160	387DN12160	18,50
170	387DN12170	19,30
180	387DN12180	20,00
190	387DN12190	20,70
200	387DN12200	21,40
210	387DN12210	22,10
220	387DN12220	22,90
230	387DN12230	23,60
240	387DN12240	24,30
250	387DN12250	25,00
260	387DN12260	25,70
270	387DN12270	26,50
280	387DN12280	27,20
290	387DN12290	27,90
300	387DN12300	28,60
325	387DN12325	30,40
350	387DN12350	32,20
375	387DN12375	34,00
400	387DN12400	35,80
425	387DN12425	37,60
450	387DN12450	39,40
475	387DN12475	41,20
500	387DN12500	43,00
525	387DN12525	44,80
550	387DN12550	46,60
575	387DN12575	48,40
600	387DN12600	50,20
625	387DN12625	52,00
650	387DN12650	53,80
675	387DN12675	55,60
700	387DN12700	57,40
725	387DN12725	59,20
750	387DN12750	61,00



**FKS**Hydro

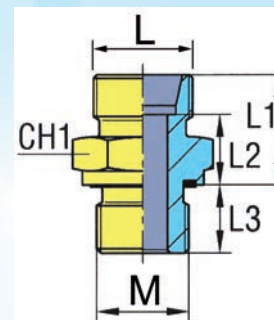


Einschraubverschraubung gerade -  
Bauform - **“metrisch leicht”**  
auf **GAS-Einschraubgewinde (zöllig)**

G Zoll	ø Rohr mm	L mm	Druck Bar	L1 mm	L2 mm	L3 mm	CH1 mm	Bestell- Nr.	Preis €
3/8	6	M12x1,5	315	18,5	11,5	12	22	<b>383002</b>	<b>1,20</b>
1/8	8	M14x1,5	315	16,5	9,5	8	14	<b>383004</b>	<b>1,20</b>
1/4	8	M14x1,5	315	17	10	12	19	<b>383006</b>	<b>1,20</b>
3/8	8	M14x1,5	315	18,5	11,5	12	22	<b>383008</b>	<b>1,30</b>
1/2	8	M14x1,5	315	19	12	14	27	<b>383010</b>	<b>1,50</b>
1/4	10	M16x1,5	315	18	11	12	19	<b>383012</b>	<b>1,30</b>
3/8	10	M16x1,5	315	19,5	12,5	12	22	<b>383014</b>	<b>1,30</b>
1/2	10	M16x1,5	315	20	13	14	27	<b>383016</b>	<b>1,50</b>
1/4	12	M18x1,5	315	19	12	12	19	<b>383018</b>	<b>1,30</b>
3/8	12	M18x1,5	315	19,5	12,5	12	22	<b>383020</b>	<b>1,50</b>
1/2	12	M18x1,5	315	20	13	14	27	<b>383022</b>	<b>1,50</b>
3/8	15	M22x1,5	315	20,5	13,5	12	24	<b>383024</b>	<b>1,30</b>
1/2	15	M22x1,5	315	21	14	14	27	<b>383026</b>	<b>1,50</b>



**FKS**Hydro

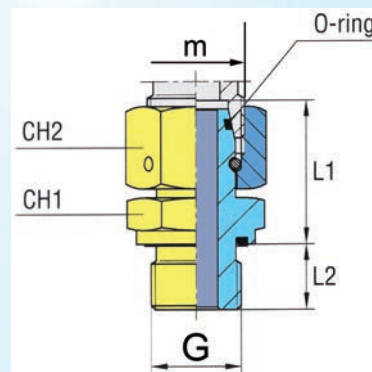


Einschraubverschraubung gerade -  
Bauform - **“metrisch leicht”**  
auf **metrisches Einschraubgewinde**

M mm	ø Rohr mm	L mm	Druck Bar	L1 mm	L2 mm	L3 mm	CH1 mm	Bestell- Nr.	Preis €
M16x1,5	12	M18x1,5	315	19,5	12,5	12	22	<b>383028</b>	<b>1,30</b>
M18x1,5	12	M18x1,5	315	19,5	12,5	12	22	<b>383030</b>	<b>1,40</b>



**FKS**Hydro



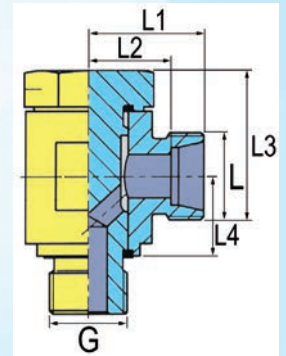
Einschraubverschraubung gerade mit  
metrischer Aufschraub-Überwurfmutter

Bauform „metrisch leicht“ auf **GAS-Einschraubgewinde (zöllig)**

G Zoll	ø Rohr mm	m mm	Druck Bar	L1 mm	L2 mm	CH1 mm	CH2 mm	Bestell- Nr.	Preis €
1/4	10	16x1,5	315	27,5	12	19	19	<b>383040</b>	<b>2,10</b>
3/8	12	18x1,5	315	34,0	12	22	22	<b>383042</b>	<b>2,10</b>
1/2	15	22x1,5	315	32,0	14	27	27	<b>383044</b>	<b>2,20</b>



### FKSHydro

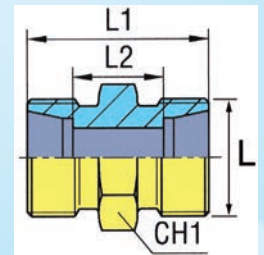
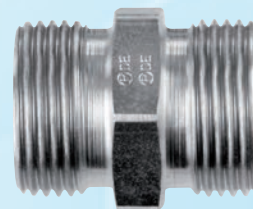


Winkelschwenkverschraubung -  
Bauform „metrisch leicht“  
auf GAS-Einschraubgewinde (zöllig)

G Zoll	L mm	ø Rohr mm	Druck Bar	L1 mm	L2 mm	L3 mm	L4 mm	Bestell- Nr.	Preis €
1/4	16x1,5	10	315	22,5	15,5	25	14	383100	5,50
3/8	18x1,5	12	315	25	18	30	16,5	383102	6,40
1/2	22x1,5	15	315	29	22	37,5	21,5	383104	9,40



### FKSHydro

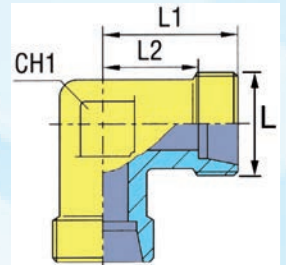
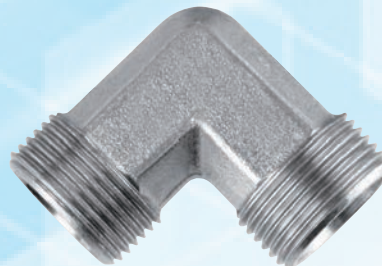


Gerade Schraubverbindung -  
Bauform „metrisch leicht“

L mm	ø Rohr mm	Druck Bar	L1 mm	L2 mm	CH1 mm	Bestell- Nr.	Preis €
M12x1,5	6	315	24	10	12	383050	0,60
M14x1,5	8	315	25	11	14	383052	0,65
M16x1,5	10	315	27	13	17	383054	0,80
M18x1,5	12	315	28	14	19	383056	0,90
M22x1,5	15	315	30	16	24	383058	1,25



### FKSHydro

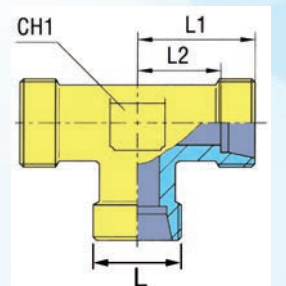


Gewinkelte Schraubverbindung 90° -  
Bauform „metrisch leicht“

L mm	ø Rohr mm	Druck Bar	L1 mm	L2 mm	CH1 mm	Bestell- Nr.	Preis €
M16x1,5	10	315	22	15	14	383080	1,60
M18x1,5	12	315	24	17	17	383082	1,90
M22x1,5	15	315	28	21	19	383084	2,10



### FKSHydro

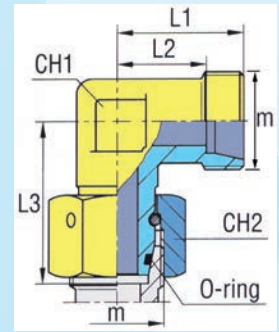


T-Schraubverbindung  
Bauform „metrisch leicht“

L mm	ø Rohr mm	Druck Bar	L1 mm	L2 mm	CH1 mm	Bestell- Nr.	Preis €
16x1,5	10	315	22	15	14	383090	2,20
18x1,5	12	315	24	17	17	383092	2,70
22x1,5	15	315	28	21	19	383094	3,10



**FKS**Hydro

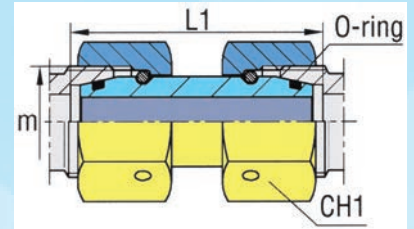
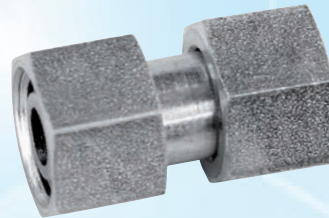


Winkelverlängerung  
Bauform „metrisch leicht“

m mm	∅ Rohr mm	Druck Bar	L1 mm	L2 mm	L3 mm	CH1 mm	CH2 mm	Bestell- Nr.	Preis €
12x1,5	6	315	19	12	26	12	14	383110	1,95
14x1,5	8	315	21	14	27,5	12	17	383112	2,05
16x1,5	10	315	22	15	29	14	19	383114	2,20
18x1,5	12	315	24	17	29,5	17	22	383116	2,80
22x1,5	15	315	28	21	32,5	19	27	383118	3,20



**FKS**Hydro

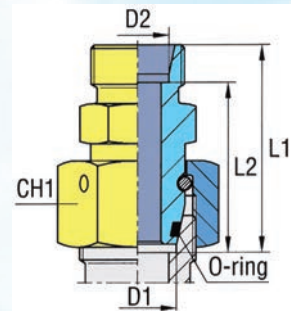


Zwischenstück mit Überwurfmuttern  
Bauform „metrisch leicht“

∅ Rohr (m) mm	Druck Bar	L1 mm	CH1 mm	Bestell- Nr.	Preis €
L8 (M14x1,5)	315	40	17	383180	2,50
L10 (M16x1,5)	315	39	19	383182	2,80
L12 (M18x1,5)	315	39	22	383184	3,20
L15 (M22x1,5)	315	45	27	383186	3,50



**FKS**Hydro



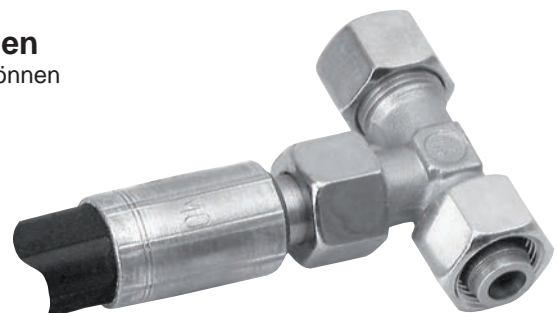
Reduzier-Verlängerung gerade  
Bauform „metrisch leicht“ (Abb. 1+2)

∅ Rohr D1 mm	∅ Rohr D2 mm	Druck Bar	L1 mm	L2 mm	CH1 mm	Bestell- Nr.	Preis €
L10 (M16x1,5)	L8 (M14x1,5)	315	32	25	19	383160	2,30
L12 (M18x1,5)	L8 (M14x1,5)	315	32	25	22	383162	2,30
L12 (M18x1,5)	L10 (M16x1,5)	315	33	26	22	383164	2,30
L15 (M22x1,5)	L10 (M16x1,5)	315	37	30	27	383166	2,60
L15 (M22x1,5)	L12 (M18x1,5)	315	37	30	27	383168	2,60

**Hinweis für metrische Schneidringverschraubungen**

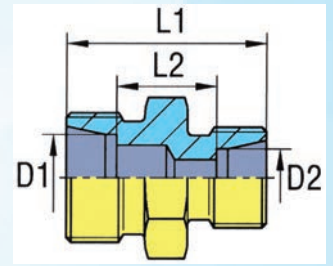
Auf alle Rohrverschraubungen mit metrisch leicht Gewinde (DIN 24°) können auch Hydraulikschläuche aufgedreht werden.

- Siehe Beispielabbildung:
- Auf L6 passt M12x1,5mm
- Auf L8 passt M14x1,5mm
- Auf L10 passt M16x1,5mm
- Auf L12 passt M18x1,5mm
- Auf L15 passt M22x1,5mm





### FKS Hydro

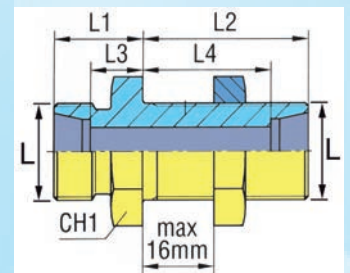
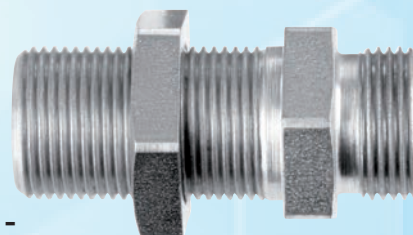


Reduzier-Schraubverbindung  
Bauform „metrisch leicht“

ø Rohr D1 mm	ø Rohr D2 mm	Druck Bar	L1 mm	L2 mm	Bestell-Nr.	Preis €
L10 (M16x1,5)	L8 (M14x1,5)	315	26	12	383140	1,50
L12 (M18x1,5)	L8 (M14x1,5)	315	27	13	383142	1,50
L12 (M18x1,5)	L10 (M16x1,5)	315	28	14	383144	1,50
L15 (M22x1,5)	L10 (M16x1,5)	315	29	15	383146	1,90
L15 (M22x1,5)	L12 (M18x1,5)	315	29	15	383148	1,90



### FKS Hydro

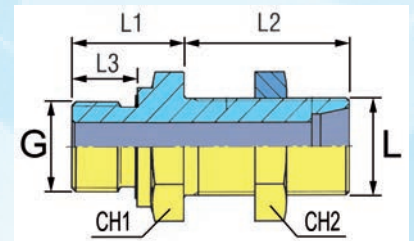
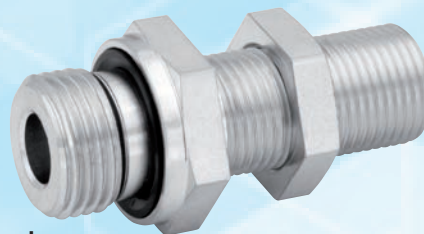


Gerade Schott-Schraubverbindung -  
Bauform „metrisch leicht“

L mm	ø Rohr mm	Druck Bar	L1 mm	L2 mm	L3 mm	L4 mm	CH1 mm	Bestell-Nr.	Preis €
16x1,5	10	315	17	35	10	28	22	383070	2,10
18x1,5	12	315	17	36	10	29	24	383072	2,20
22x1,5	15	315	19	38	12	31	27	383074	2,90



### FKS Hydro

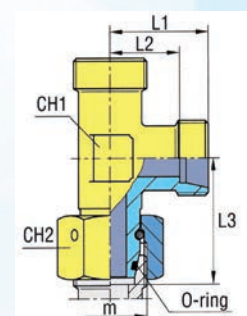
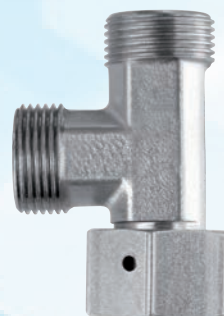


Gerade Schott-Einschraubverbindung -  
Bauform „zöllig“ auf „metrisch leicht“

L mm	G Zoll	ø Rohr mm	Druck Bar	L1 mm	L2 mm	L3 mm	CH1 mm	CH2 mm	Bestell-Nr.	Preis €
18x1,5	1/2	12	315	17	35	10	1/2	22	383240	4,20
22x1,5	1/2	15	315	19	38	12	1/2	27	383242	4,90



### FKS Hydro



Einstellbare L-Verschraubung  
Bauform „metrisch leicht“

m mm	ø Rohr mm	Druck Bar	L1 mm	L2 mm	L3 mm	CH1 mm	CH2 mm	Bestell-Nr.	Preis €
16x1,5	10	315	22	15	29	14	19	383130	2,90
18x1,5	12	315	24	17	29,5	17	22	383132	3,50
22x1,5	15	315	28	21	32,5	19	27	383134	4,20

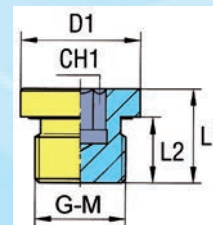
Verschlusschraube mit Dichtring - Bauform „zöllig“

G Zoll	Druck Bar	D1 mm	L1 mm	L2 mm	CH1 mm	Bestell-Nr.	Preis €
1/8	400	14	12,0	8	5	383220	0,50
1/4	400	19	17,0	12	6	383222	0,60
3/8	400	22	17,0	12	8	383224	0,80
1/2	400	27	19,0	14	10	383226	0,90



Verschlusschraube mit Dichtring - Bauform „metrisch“

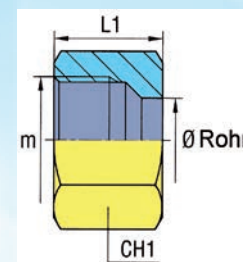
M mm	Druck Bar	D1 mm	L1 mm	L2 mm	CH1 mm	Bestell-Nr.	Preis €
16x1,5	400	22	17,0	12	8	383228	0,70
18x1,5	400	24	17,0	12	8	383230	0,80
22x1,5	400	27	19,0	14	10	383232	0,90



# FKS Hydro

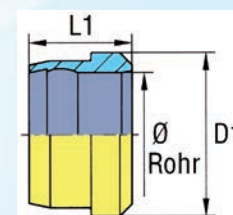
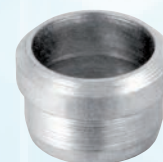
Überwurfmutter - Bauform „metrisch leicht“

Serie	Ø Rohr mm	Druck Bar	m mm	L1 mm	CH1 mm	Bestell-Nr.	Preis €
L	6	315	12x1,5	14,5	14	383250	0,25
L	8	315	14x1,5	14,5	17	383252	0,32
L	10	315	16x1,5	15,5	19	383254	0,38
L	12	315	18x1,5	15,5	22	383256	0,42
L	15	315	22x1,5	17,0	27	383258	0,65



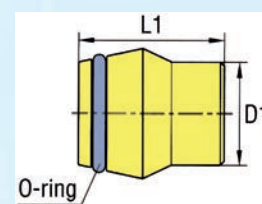
Schneidring - Bauform „metrisch leicht“

Serie	Ø Rohr mm	Druck Bar	L1 mm	D1 mm	Bestell-Nr.	Preis €
L	6	315	9,5	10	383270	0,22
L	8	315	9,5	12	383272	0,28
L	10	315	10,0	14	383274	0,38
L	12	315	10,0	16	383276	0,45
L	15	315	10,0	19	383278	0,55



Verschlusskegel - Bauform „metrisch leicht“

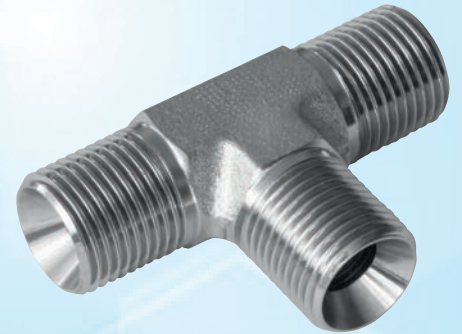
Serie	Ø Rohr mm	Druck Bar	D1 mm	L1 mm	Bestell-Nr.	Preis €
L	8	315	8	17	383200	0,40
L	10	315	10	20	383202	0,50
L	12	315	12	21	383204	0,60
L	15	315	15	21	383206	0,70



## BSP-Verschraubungen mit 60° Winkel

Unsere BSP-Verschraubungen mit 60° Winkel bieten eine zuverlässige und dichte Verbindung für Rohr- und Schlauchsysteme. Die 60°-Sitzfläche sorgt für eine sichere Abdichtung bei hohen Drücken (400bar) und verhindert Undichtigkeiten. Die kompakte Bauform mit 60° Sitz ermöglicht flexible Montage auch bei beengten Platzverhältnissen.

Diese Verschraubungen basieren auf dem bewährten BSP-Gewinde (British Standard Pipe) und sind ideal für Anwendungen in Hydraulik, Pneumatik und Industrie.



### BSP T-Verschraubung

Außengewinde	Außengewinde	Außengewinde	Bestell-Nr.	Preis €
1/4"	1/4"	1/4"	383700	2,95
3/8"	3/8"	3/8"	383702	3,30
1/2"	1/2"	1/2"	383704	4,65

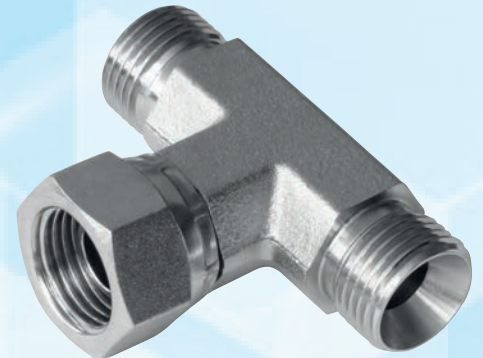
### BSP T-Verschraubung

Innengewinde	Innengewinde	Innengewinde	Bestell-Nr.	Preis €
1/4"	1/4"	1/4"	383706	3,90
3/8"	3/8"	3/8"	383708	4,95
1/2"	1/2"	1/2"	383710	7,60



### BSP Einstellbare T-Verschraubung

Außengewinde	Innengewinde (einstellbar)	Außengewinde	Bestell-Nr.	Preis €
1/4"	1/4"	1/4"	383712	3,50
3/8"	3/8"	3/8"	383714	4,60
1/2"	1/2"	1/2"	383716	5,50



# FKS Hydro

### BSP Einstellbare L-Verschraubung

Außengewinde	Außengewinde	Innengewinde (einstellbar)	Bestell-Nr.	Preis €
1/4"	1/4"	1/4"	383718	3,95
3/8"	3/8"	3/8"	383720	4,95
1/2"	1/2"	1/2"	383722	5,50



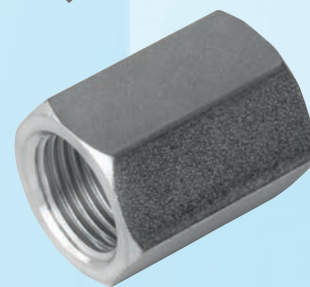
### BSP Doppelnippel

Außengewinde	Außengewinde	Bestell-Nr.	Preis €
1/4"	1/4"	383724	0,80
3/8"	3/8"	383726	1,10
1/2"	1/2"	383728	1,70



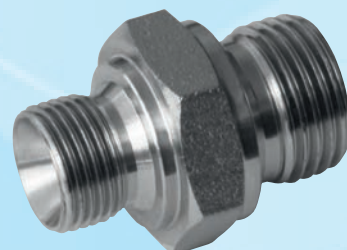
BSP Doppelmuffe

Innengewinde	Innengewinde	Bestell-Nr.	Preis €
1/4"	1/4"	383730	1,10
3/8"	3/8"	383732	1,95
1/2"	1/2"	383734	2,10



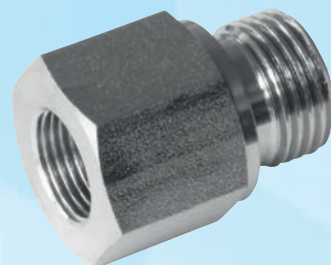
BSP Reduziernippel

Außengewinde	Außengewinde	Bestell-Nr.	Preis €
1/4"	3/8"	383736	1,20
1/4"	1/2"	383738	1,90
3/8"	1/4"	383740	2,10



BSP Reduzierstück

Außengewinde	Innengewinde	Bestell-Nr.	Preis €
1/4"	3/8"	383742	1,40
1/4"	1/2"	383744	3,15
3/8"	1/4"	383746	1,70
3/8"	1/2"	383748	2,40
1/2"	1/4"	383750	3,95
1/2"	3/8"	383752	2,30



**FKS**Hydro



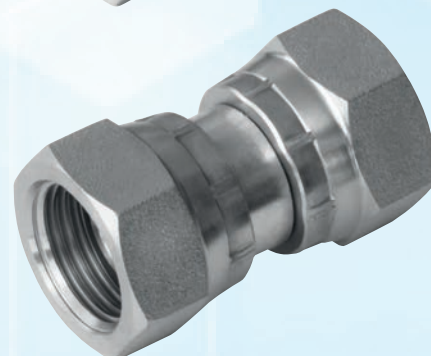
BSP Einstellbare gerade Verschraubung

Außengewinde	Innengewinde	Bestell-Nr.	Preis €
1/4"	1/4"	383754	1,95
3/8"	3/8"	383756	2,20
1/2"	1/2"	383758	3,40



BSP Einstellbare gerade Verschraubung

Innengewinde	Innengewinde	Bestell-Nr.	Preis €
1/4"	1/4"	383760	3,75
3/8"	3/8"	383762	4,80
1/2"	1/2"	383764	6,20



BSP Gerade Schottverschraubung

Außengewinde	Außengewinde	Bestell-Nr.	Preis €
1/4"	1/4"	383766	4,50
3/8"	3/8"	383768	5,40
1/2"	1/2"	383770	6,50



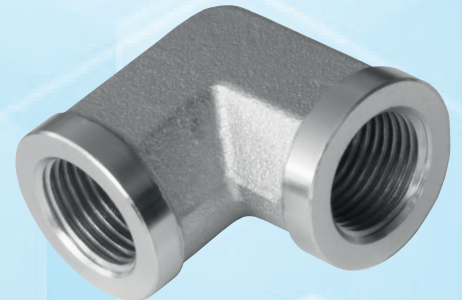
## BSP 90°-Winkelverschraubung

Außengewinde	Innengewinde	Bestell-Nr.	Preis €
1/4"	1/4"	383772	2,40
3/8"	3/8"	383774	2,95
1/2"	1/2"	383776	3,20



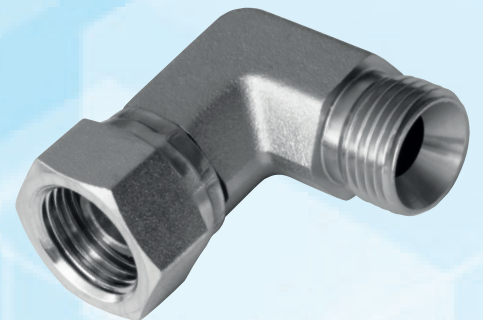
## BSP 90°-Winkelverschraubung

Innengewinde	Innengewinde	Bestell-Nr.	Preis €
1/4"	1/4"	383778	2,80
3/8"	3/8"	383780	3,50
1/2"	1/2"	383782	5,80


**FKS Hydro**

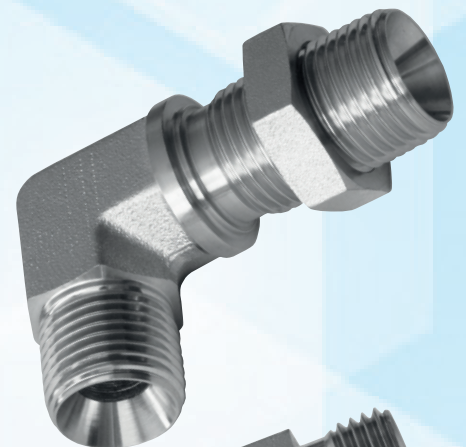
## BSP 90°-Einstellbare Winkelverschraubung

Außengewinde	Innengewinde	Bestell-Nr.	Preis €
1/4"	1/4"	383784	2,90
3/8"	3/8"	383786	4,10
1/2"	1/2"	383788	5,20



## BSP 90°-Winkel-Schottverschraubung

Außengewinde	Außengewinde	Bestell-Nr.	Preis €
1/4"	1/4"	383790	6,80
3/8"	3/8"	383792	9,10
1/2"	1/2"	383794	11,50



## BSP 45°-Einstellbare Winkelverschraubung

Außengewinde	Innengewinde	Bestell-Nr.	Preis €
1/4"	1/4"	383796	3,90
3/8"	3/8"	383798	4,40
1/2"	1/2"	383800	5,40



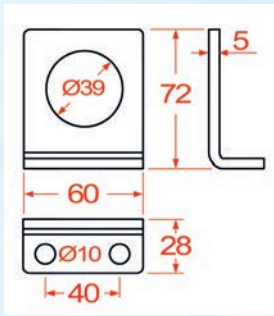


Abb. 1

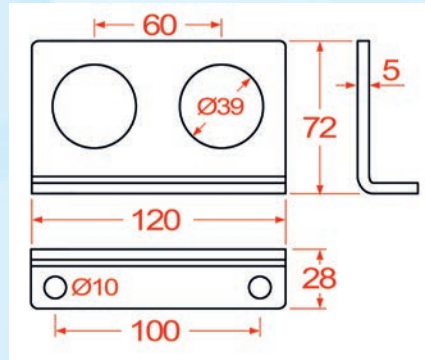


Abb. 2

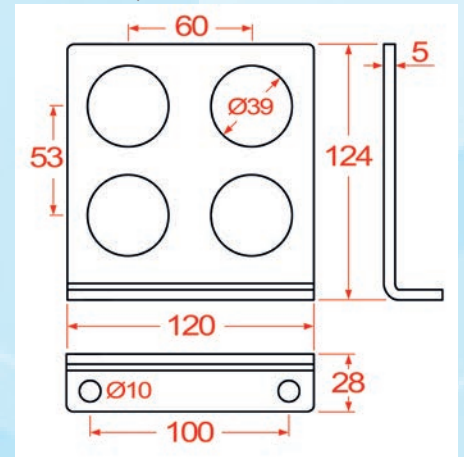


Abb. 3



Anwendungs-  
ansicht - immer  
2 Sicherungsringe  
pro Muffe



Abb. 4

**FKS Hydro**

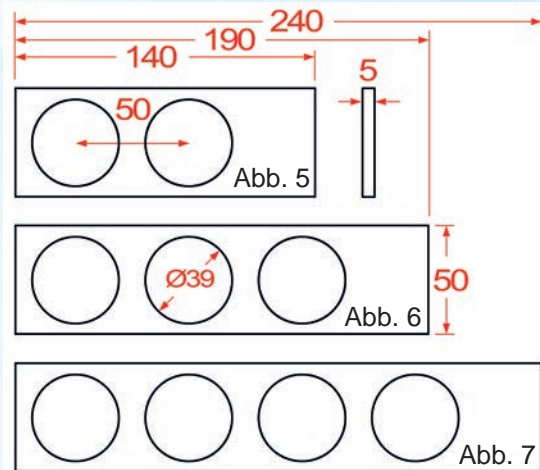
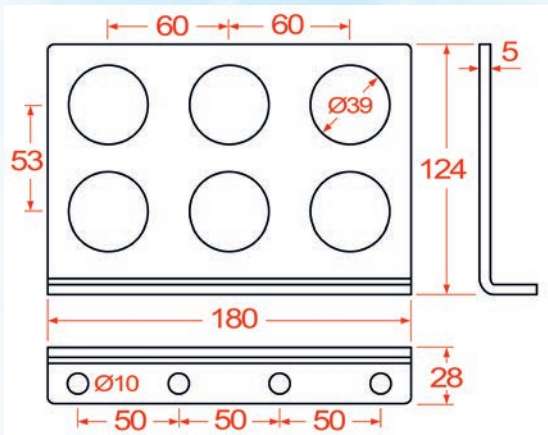


Abb. 8

Abb. 7

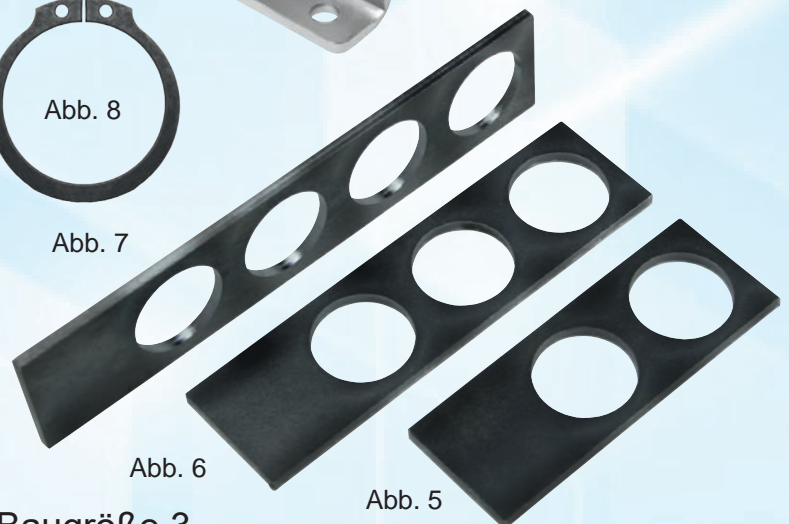
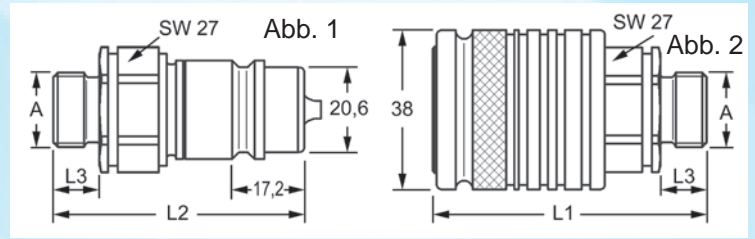


Abb. 6

Abb. 5

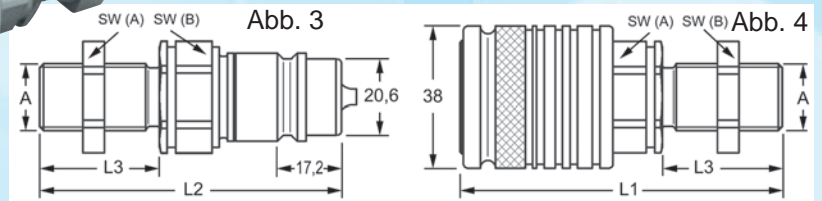
### Abreisshalter für Hydr.-Kupplungen Baugröße 3

Abb.-Nr.	Ausführung	passend für	Ausführung	Bestell-Nr.	Preis €
1	Anschraubhalter - verzinkt	1 Muffe	gewinkelt	383810	5,50
2	Anschraubhalter - verzinkt	2 Muffen	gewinkelt	383812	7,70
3	Anschraubhalter - verzinkt	4 Muffen	gewinkelt	383814	9,20
4	Anschraubhalter - verzinkt	6 Muffen	gewinkelt	383816	14,95
5	Anschweißhalter - blank	2 Muffen	gerade	312768	4,90
6	Anschweißhalter - blank	3 Muffen	gerade	312770	6,70
7	Anschweißhalter - blank	4 Muffen	gerade	312772	8,95
8	Sicherungsring	Muffennut	A 38 x 1,75	312774	0,39



### Hydraulik-Kupplungen mit Pilzventil und Gewindezapfen W(24°) DIN3861

Abb.- Nr.	Beschreibung	Anschluss A	Maße			Bestell-Nr.	Preis €
			L1 (mm)	L2 (mm)	L3 (mm)		
1	Stecker - (Baugröße 3)	10L - M16x1,5		60	11	332730a	3,70
1	Stecker - (Baugröße 3)	12L - M18x1,5		60	11	332732a	3,70
1	Stecker - (Baugröße 3)	15L - M22x1,5		61	12	332734a	3,70
2	Muffe - (Baugröße 3)	10L - M16x1,5	65		11	332702a	7,70
2	Muffe - (Baugröße 3)	12L - M18x1,5	65		11	332704a	7,70
2	Muffe - (Baugröße 3)	15L - M22x1,5	66		12	332706a	7,70



### Hydraulik-Kupplungen mit Pilzventil und Gewinde-Schott-Zapfen W(24°) DIN3861

Abb.- Nr.	Beschreibung	Anschluss A	Maße			Schlüsselweite		Bestell-Nr.	Preis €
			L1 (mm)	L2 (mm)	L3 (mm)	A (SW)	B		
3	Stecker - (Baugröße 3)	12L - M18x1,5		84	35	27	27	332760a	5,20
3	Stecker - (Baugröße 3)	15L - M22x1,5		86	38	27	32	332762a	5,20
4	Muffe - (Baugröße 3)	12L - M18x1,5	84		93	24	27	332750a	8,90
4	Muffe - (Baugröße 3)	15L - M22x1,5	81		95	30	30	332752a	8,90

## Gewindelehren für Hydraulikverschraubungen

Mit diesem **FKS Hydro** Gewindelehrenset wird das Rätseln bei der Bestimmung der Gewindegrößen Ihrer Hydraulikteile überflüssig. Durch einfaches Ausprobieren finden Sie schnell die passende Gewindelehre und können anschließend die genaue Gewindegröße ablesen.

Das Set enthält **15 Gewindelehren** mit den gängigsten metrischen und zölligen Innen- und Außengewinden, verpackt in einer praktischen Kunststoff-Scharnierdose.



**Preis €**  
**29,50**

**Bestell-Nr.:**  
**312100**

Metrische Gewinde:	Zöllige Gewinde:	UNF Gewinde:
M14 x 1,5	1/8"	7/16"
M16 x 1,5	1/4"	1/2"
M18 x 1,5	3/8"	9/16"
M20 x 1,5	1/2"	3/4"
M22 x 1,5	3/4"	7/8"

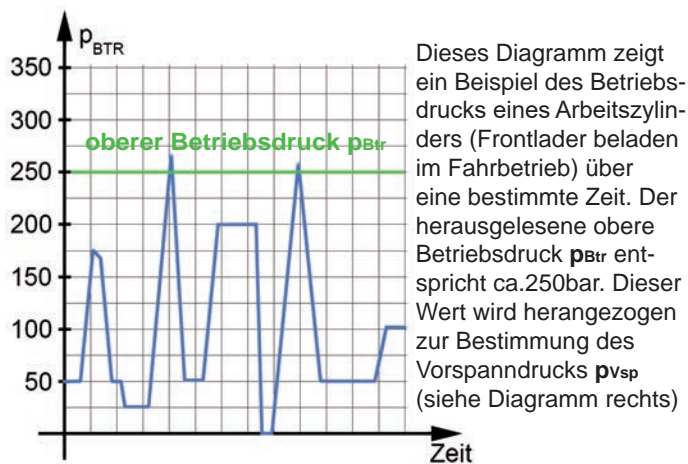


[www.fk-soehnchen.de](http://www.fk-soehnchen.de)

# Hydraulik-Membranspeicher

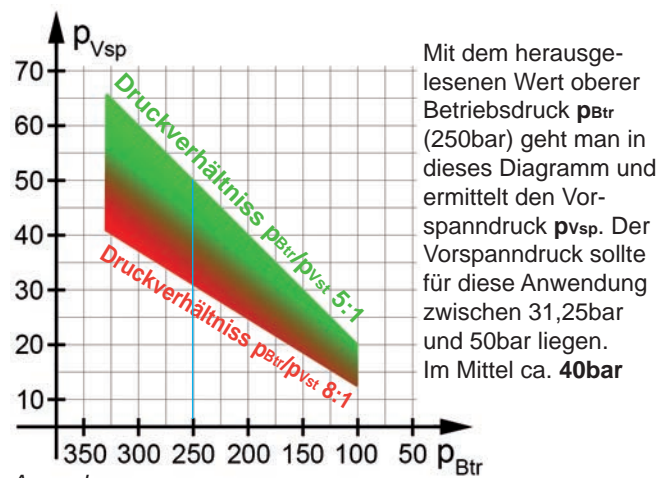
## Funktionsweise von Hydro-Membranspeichern

Flüssigkeiten sind praktisch inkompressibel und können deshalb keine Druckenergie speichern. In Hydro-Membranspeichern wird die Kompressibilität von Stickstoff als Gas genutzt, um Hydrauliköl zur Druckspeicherung aufnehmen zu können. Hydro-Membranspeicher bestehen aus einem Flüssigkeits- und einem Gasteil mit einer Membrane als gasdichtes Trennelement. Der Flüssigkeitsteil steht mit dem hydraulischen Kreislauf in Verbindung, so dass beim Anstieg des Öldrucks der Membranspeicher gefüllt und das Gasvolumen komprimiert wird. Beim Absinken des Öldrucks expandiert das verdichtete Gasvolumen und verdrängt dabei die gespeicherte Druckflüssigkeit zurück in den Ölkreislauf.



**Anmerkung:**

In der Praxis lässt sich der obere Betriebsdruck  $p_{BTr}$  mittels eines Glycerinmanometers annähernd bestimmen. Das Glycerinmanometer wird in die Zuleitung des entsprechenden Arbeitszylinders eingebaut.



**Anmerkung:**

Ein zu hoch gewähltes Druckverhältnis größer 8 : 1 führt zur Zerstörung der Membrane.  
Ein zu klein gewähltes Druckverhältnis kleiner 5 : 1 minimiert den Volumenaustausch.

## Einsatz von Hydromembranspeichern

Die Einsatzmöglichkeiten von Hydromembranspeichern sind äußerst vielfältig für Industrie- und Mobilhydraulik.

### Einsatz in der Industriehydraulik:

- Energiespeicherung in Prozessabläufen zur Erhöhung von Taktzeiten oder Verkürzung von Hubzeiten.
- Notbetätigung bei Stromausfällen.
- Kräfteausgleich bei Fertigungsprozessen.
- Leckölkompensation zur Aufrechterhaltung von Vorspannkräften.

### Einsatz in der Mobilhydraulik:

Stoß- und Schwingungsdämpfung  
In der Mobilhydraulik kann es anlagebedingt zu Druckschwankungen kommen, wenn sich durch unterschiedliche Arbeitsvorgänge der Strömungszustand des Drucköls stoß- oder schwingungsartig verändert. Diese funktionsbedingten Schwankungen wirken sich negativ auf die Lebensdauer der gesamten Anlage aus. Um eine Funktionsbeeinträchtigung auszuschließen, ist es erforderlich, geeignete Dämpfungsmaßnahmen in Form von Hydrospeichern in die Hydraulikanlage einzubringen.

### Einbau eines Membranspeichers

Die Einbaulage ist in ihrer Funktion beliebig, sollte aber bei Gefahr von Schmutzansammlung senkrecht montiert werden. Bei Verwendung eines Absperrhahnes werden die Vorschriften der Druckgeräterichtlinie DGRL 97/23/EG erfüllt.

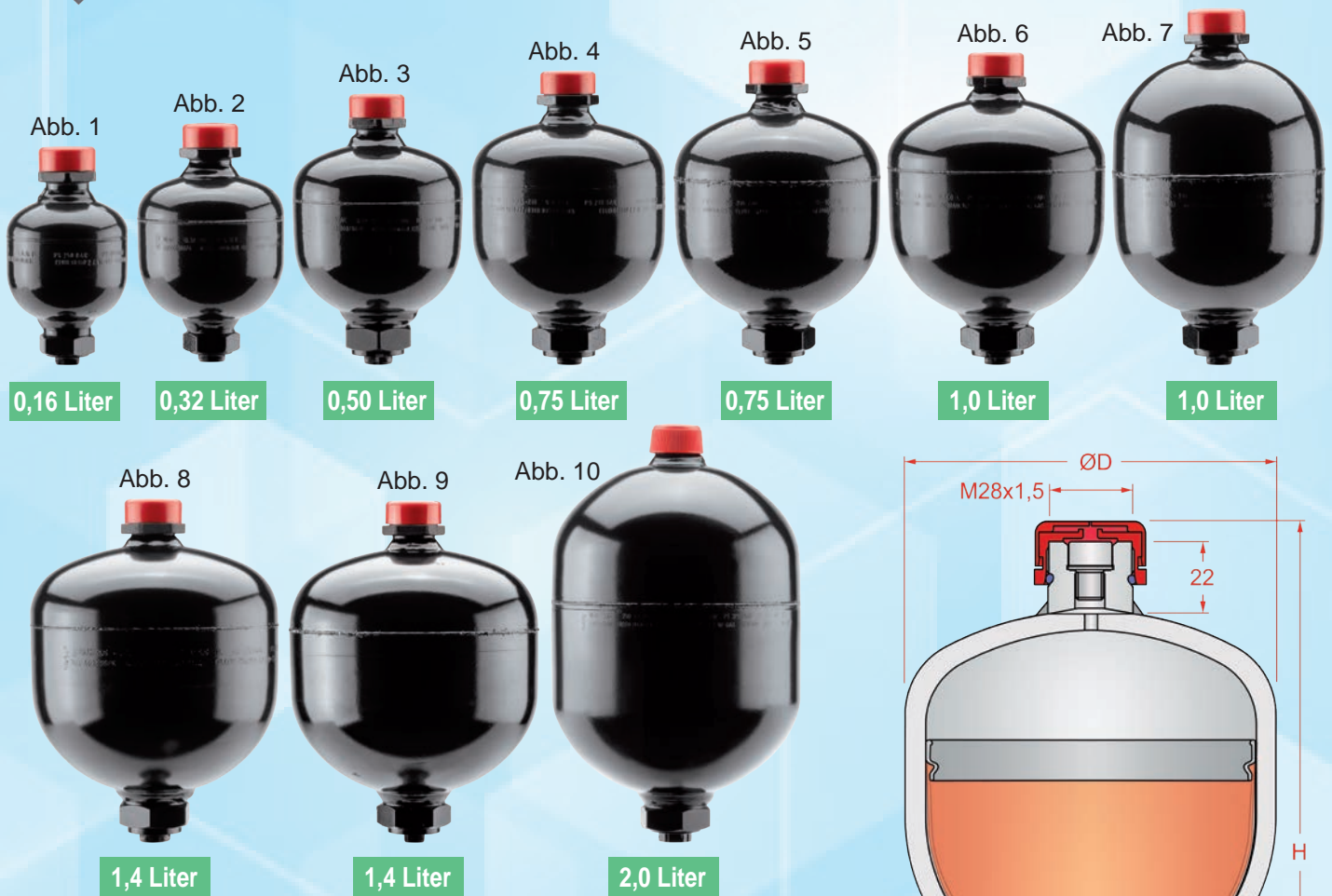
Stoß- und Schwingungsprozesse können von außen und von innen auf die Hydraulikanlage einwirken!

#### Von innen einwirkende Prozesse:

- Schnellschaltende Steuerventile.
- Erreichen von Höchstdrücken bei anschließendem Einsatz frequenzierender Überdruckventile.
- Notabschaltungen.

#### Von außen einwirkende Prozesse:

- Schaufelbewegungen bei Baggern, etc.
- Arbeitsgänge mit schweren Lasten im Hebe- und Senkbetrieb.
- Ruckartige Bewegungen im Fahrbetrieb mit schweren Lasten.



### Technische Daten

Gasfüllung:	Stickstoff
Einbaulage:	in jeder Position
Membran:	nicht tauschbar
Medium:	nicht korrosive Mineralöle
zul. Druckverhältnis $p_{Btr} : p_{Vsp}$ :	maximal 8 : 1
zul. Betriebstemperatur:	-10°C bis +80°C

### Stickstofffüllung nach Wunsch \*

Die Stickstofffüllung nach Wunsch ist stark abhängig vom oberen Betriebsdruck  $p_{Btr}$  der hydraulischen Anwendung. Das Druckverhältnis oberer Betriebsdruck  $p_{Btr}$  zu Vorspanndruck  $p_{Vsp}$  darf das Verhältnis 8:1 nicht überschreiten. Eine Überschreitung kann zur Zerstörung der Membrane führen, da eine zu schnelle Entnahmegeschwindigkeit das Gas unter die zulässige Membran-Temperatur abkühlen kann. Dadurch können Kältebrüche in der Membrane entstehen. Der ideale Bereich des Druckverhältnisses sollte zwischen 5:1 bis 8:1 liegen

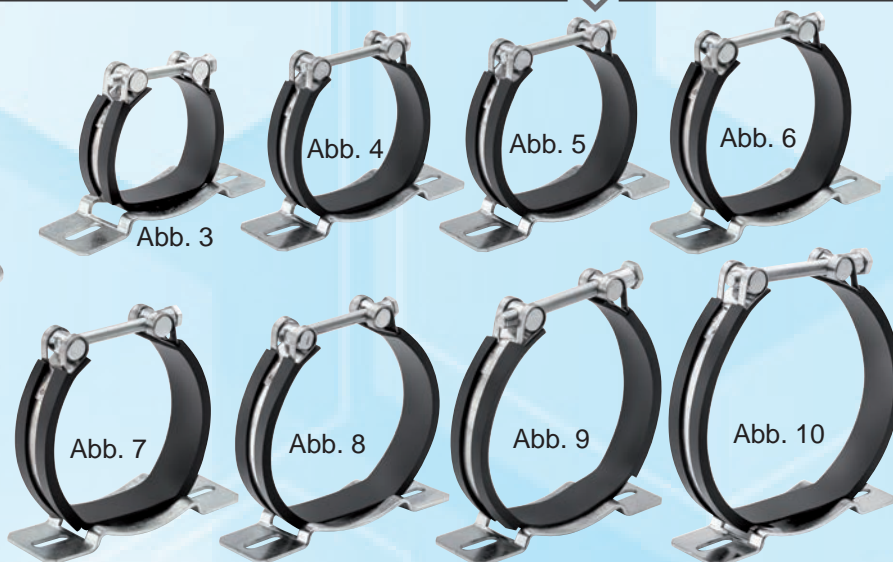
*\* Ohne eine speziell gewünschte Angabe des Stickstoff-Vorspanndruckes, befüllen wir die ausgelieferten Membranspeicher automatisch mit ca. 40 Bar. Ein nachträgliches Anpassen des Vorspanndruckes ist selbstverständlich jederzeit durch uns möglich.*

### Membranspeicher mit Stickstofffüllung nach Wunsch \*

Abb.-Nr.	Stickstoff Volumen in Liter	max. Arbeitsdruck (bar) Ölseitig	passende Befestigungsschelle	Anschlussgewinde	Bemaßung			Gewicht (Kg)	Bestell-Nr.	Preis €
					SW	D(mm)	H(mm)			
1	0,16	250	332930	1/2"	32	75	127	1,0	332900	99,00
2	0,32	210	332932	1/2"	32	92,5	141	1,5	332902	99,00
3	0,50	250	332934	1/2"	41	107	159	2,0	332904	112,00
4	0,75	210	332936	1/2"	41	121,5	173	2,7	332906	122,00
5	0,75	350	332938	1/2"	41	128,5	180	3,9	332908	159,00
6	1,00	210	332940	1/2"	41	136	187	3,5	332910	173,00
7	1,00	350	332938	1/2"	41	128,5	206	4,7	332912	205,00
8	1,40	250	332942	1/2"	41	152	202	5,6	332914	225,00
9	1,40	350	332944	1/2"	41	156	201	6,8	332916	294,00
10	2,00	250	332944	3/4"	41	156	254	8,5	332918	315,00

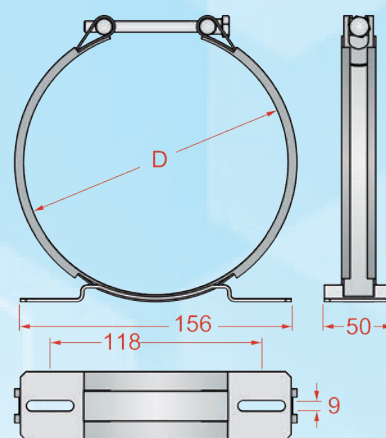


Anwendungs-  
beispiel



### Gelenkbolzenschellen für Membranspeicher

Abb.-Nr.	passend zu Membranspeicher	Spannbereich D (mm)	Bestell-Nr.	Preis €
3	332900	74- 79	332930	32,50
4	332902	90 - 97	332932	34,50
5	332904	105 - 114	332934	34,50
6	332906	114 - 123	332936	34,50
7	332908 + 332912	123 - 133	332938	36,70
8	332910	128 - 138	332940	36,70
9	332914	143 - 155	332942	36,70
10	332916 - 332918	155 - 167	332944	38,80



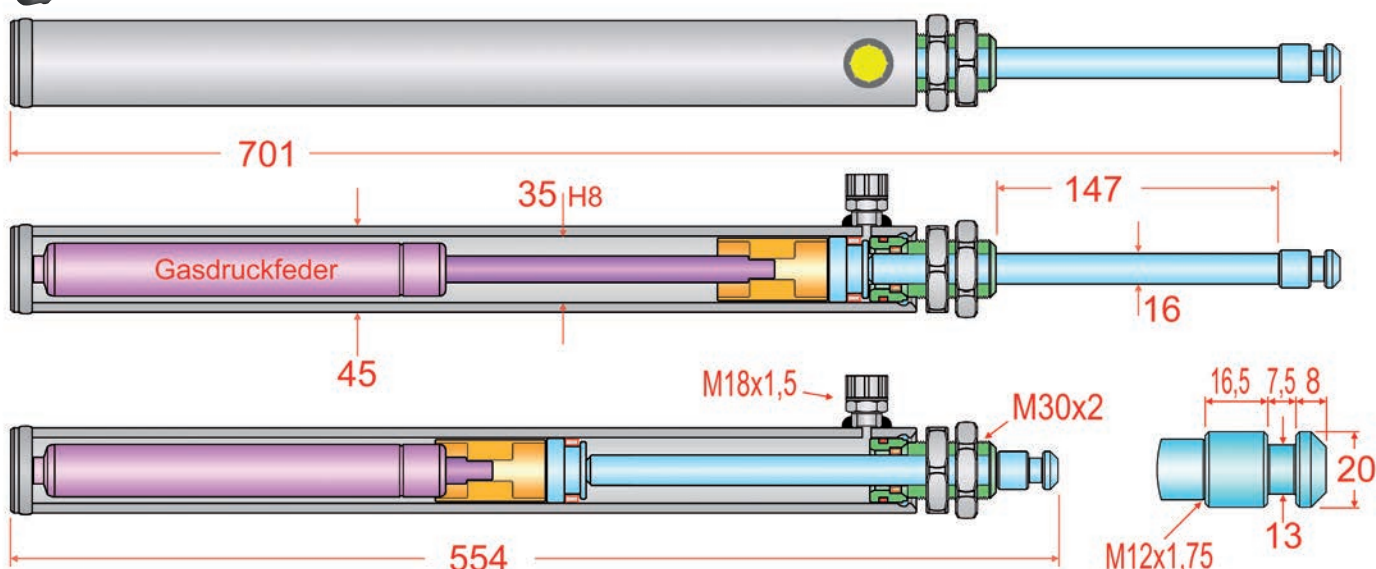
### Hydraulikzylinder einfachwirkend mit innenliegender Gasdruckfeder

**FKSHydro**



Bestell-Nr.:  
311862

**Preis €**  
**79,00**



### Hydraulikzylinder doppelwirkend

# FKS Hydro

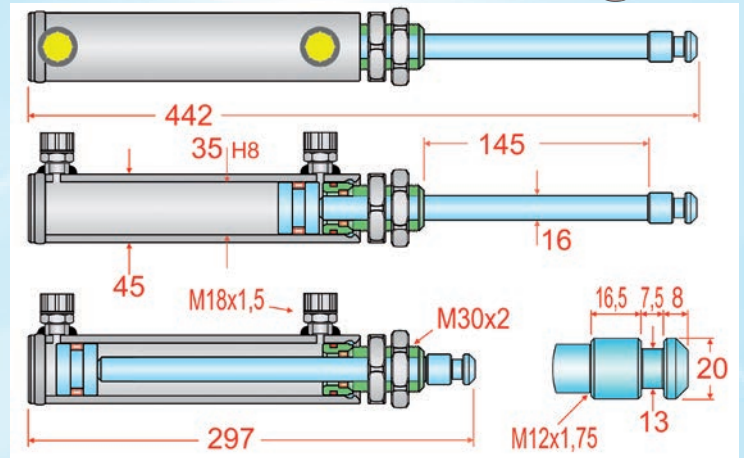
Bestell-Nr.:  
**311860**

**Preis €  
59,00**



**Preis €  
259,00**

Bestell-Nr.:  
**504006**



Gülleflanschschieber 6" aus Messing

Beide Hydraulikzylinder 311862 und 311860 sind passend für den Gulleflanschschieber 6".

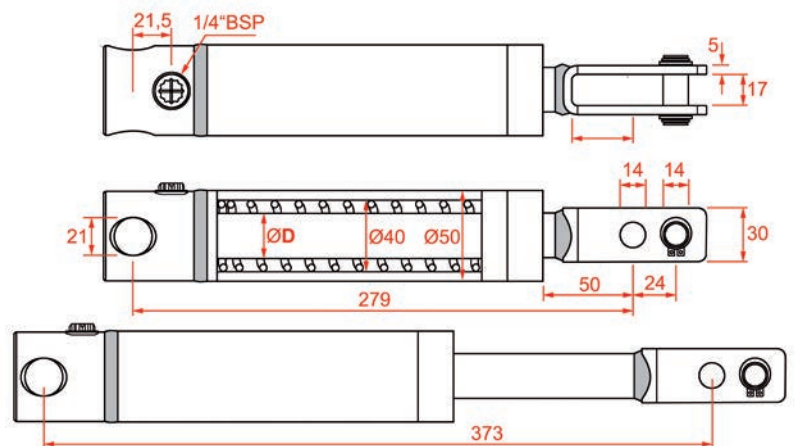
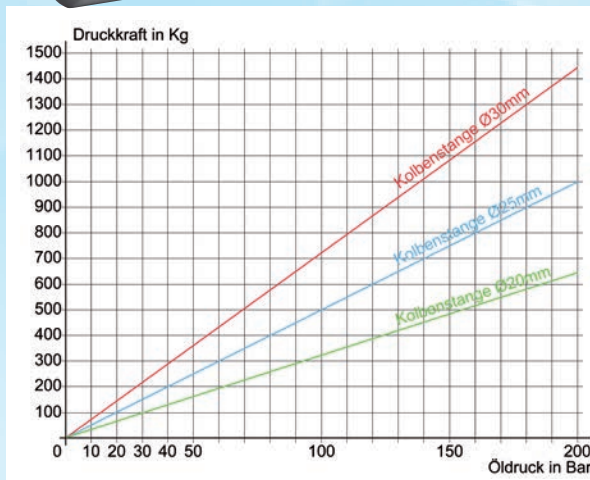
### Hydraulik-Bremszylinder mit innenliegender Rückholfeder

Abb. 1



# FKS Hydro

**Preis €  
59,00**



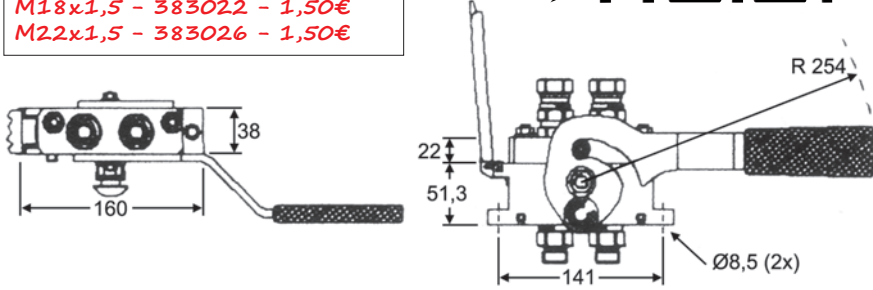
Der Kolben im Hydraulik-Bremszylinder erfüllt ausschließlich die Funktion der Führung der Kolbenstange. Das Hydrauliköl ist dabei beidseitig – vor und hinter dem Kolben – eingeschlossen. Vorteilhaft ist, dass sich die Rückholfeder vollständig im Hydrauliköl befindet, wodurch sie effektiv vor Korrosion geschützt ist. Die im Betrieb wirksamen Kräfte des Hydraulik-Bremszylinders entstehen durch den anliegenden Öldruck in Kombination mit dem Durchmesser der Kolbenstange. Die Rückholfeder weist eine Federkonstante von etwa 8 N/mm auf. Daraus ergibt sich bei maximalem Hub eine Rückstellkraft von rund 75 kg.

### Hydraulik-Bremszylinder mit innenliegender Rückholfeder

Abb.-Nr.	Ø wirksame Kolbenstange	Nenndruckkraft max. bei 160bar	Gewicht (ohne Öl)	Hub max.	Bestell-Nr.	Preis €
1	20mm	512Kg	2,86Kg	94mm	<b>311850</b>	<b>59,00</b>
1	25mm	800Kg	3,08Kg	94mm	<b>311852</b>	<b>59,00</b>
1	30mm	1150Kg	3,34Kg	94mm	<b>311854</b>	<b>59,00</b>

## FASTER Multikuppler

Passende Einschraubverschraubungen für FASTER Multikuppler mit 1/2" Innengewinde  
 M18x1,5 - 383022 - 1,50€  
 M22x1,5 - 383026 - 1,50€



### FASTER 2-fach Multikuppler Typ 2PB06

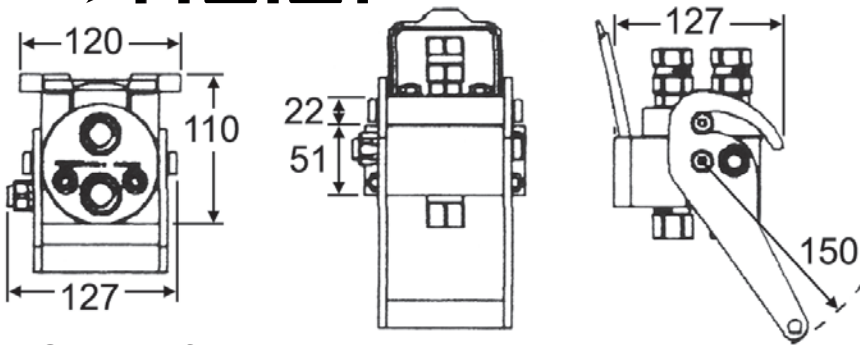
Abb.-Nr.	Beschreibung	Durchflussleistung (ca.)	Anschlussgewinde	Bestell-Nr.	Preis €
1	Loshälfte	40L	1/2" IG	312504	165,00
2	Festhälfte	40L	1/2" IG	312506	355,00
1+2	Komplett	40L	1/2" IG	312508	514,80

40Liter

Abb. 2



Abb. 1



### FASTER 2-fach Multikuppler Typ 2P206

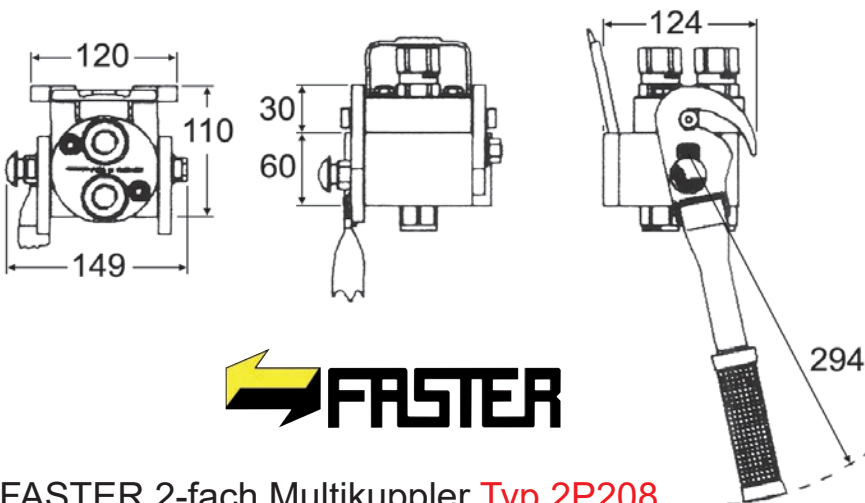
Abb.-Nr.	Beschreibung	Durchflussleistung (ca.)	Anschlussgewinde	Bestell-Nr.	Preis €
3	Loshälfte	40L	1/2" IG	312510	156,50
4	Festhälfte	40L	1/2" IG	312512	365,00
3+4	Komplett	40L	1/2" IG	312514	516,30

40Liter

Abb. 4



Abb. 3



### FASTER 2-fach Multikuppler Typ 2P208

Abb.-Nr.	Beschreibung	Durchflussleistung (ca.)	Anschlussgewinde	Bestell-Nr.	Preis €
5	Loshälfte	70L	1/2" IG	312516	173,00
6	Festhälfte	70L	1/2" IG	312518	379,50
5+6	Komplett	70L	1/2" IG	312520	547,00


70Liter

Abb. 6

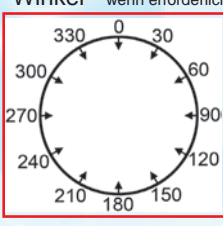


Abb. 5


## Bestellformular für einen Hydraulikschlauch in Sondergröße

Bestellnummer	Beschreibung	Stück	Preis
383000	Anfertigung eines Hydraulikschlauches		0,00 €
Bestellnummer Schlauch	Beschreibung	Einbau-länge L (m)	Preis/m
Bestellnummer Pressfitting 1	Beschreibung	Winkel - wenn erforderlich	Stück
			1
Bestellnummer Pressfitting 2	Beschreibung		Stück
		1	

## Bestellformular für einen Hydraulikschlauch in Sondergröße

Bestellnummer	Beschreibung	Stück	Preis
383000	Anfertigung eines Hydraulikschlauches		0,00 €
Bestellnummer Schlauch	Beschreibung	Einbau-länge L (m)	Preis/m
Bestellnummer Pressfitting 1	Beschreibung	Winkel - wenn erforderlich	Stück
			1
Bestellnummer Pressfitting 2	Beschreibung		Stück
		1	

## Bestellformular für einen Hydraulikschlauch in Sondergröße

Bestellnummer	Beschreibung	Stück	Preis
383000	Anfertigung eines Hydraulikschlauches		0,00 €
Bestellnummer Schlauch	Beschreibung	Einbau-länge L (m)	Preis/m
Bestellnummer Pressfitting 1	Beschreibung	Winkel - wenn erforderlich	Stück
			1
Bestellnummer Pressfitting 2	Beschreibung		Stück
		1	

Preis €  
79,00

Bestell-Nr.:  
311862



**UNSER TOPSELLER -  
NUR BEI FK SÖHNCHEN**



Preis €  
29,50

Bestell-Nr.:  
312100



## FK Söhnchen GmbH & Co. KG Daimlerstr. 4 - 58553 Halver

Kontaktdaten:

Telefon: +49 (0)23 53 / 66795 - 0

Telefax: +49 (0)23 53 / 66795 - 55

E- Mail: [vertrieb@fk-soehnchen.de](mailto:vertrieb@fk-soehnchen.de)

Besuchen Sie uns auch in unserem Onlineshop:  
[www.fk-soehnchen.de](http://www.fk-soehnchen.de)