

# FK Söhnchen

LEISTUNGSSTARKE  
TECHNIK

*LED-Topseller  
Arbeitsscheinwerfer*



AdLuminis  
**Blackline**



AdLuminis  
**Hybridline**

WINTER / SOMMER 26



# AdLuminis

## Hybridline

### LED-Arbeitsscheinwerfer mit 4m Hybridkabel & verlagertem Druckausgleich

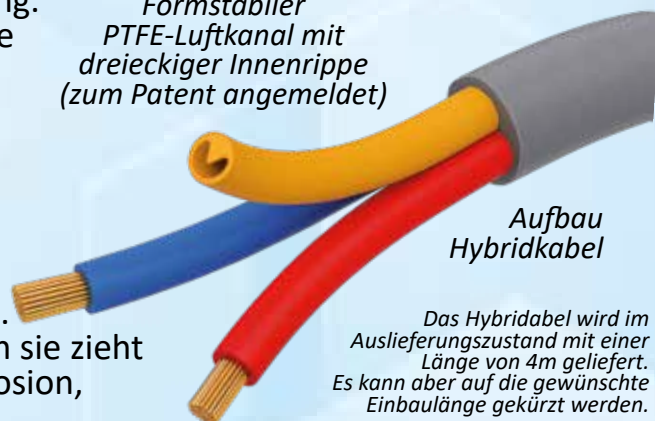
#### LED-Arbeitsscheinwerfer arbeiten an vorderster Front:

Bei Eis, Regen, Hitze und unter starker UV-Strahlung. Gleichzeitig erwärmt sich ihr schützendes Gehäuse im Betrieb. Zwischen Innenraum und Umgebung entstehen Temperaturdifferenzen von über 60 °C.

Aus Arbeits- und Umgebungstemperatur resultieren Unter- oder Überdruck im dichten Gehäuse. Hinzu kommen Vibrationen und Alterungsprozesse, die die Dichtstellen zwischen Gehäuse und Lichtscheibe belasten.

Mit der Zeit können so Mikro-Leckagen entstehen. Besonders kritisch ist die Unterdruckbildung, denn sie zieht Wasser in die Leuchte und begünstigt innere Korrosion, Kurzschlüsse und letztlich den Komplettausfall.

*Formstabiler  
PTFE-Luftkanal mit  
dreieckiger Innenrippe  
(zum Patent angemeldet)*



*Aufbau  
Hybridkabel*

*Das Hybridkabel wird im  
Auslieferungszustand mit einer  
Länge von 4m geliefert.  
Es kann aber auf die gewünschte  
Einbaulänge gekürzt werden.*

Die **weltweit neuartige Hybridline-Technologie** übernimmt und verlagert den entstehenden Druckausgleich über ein vier Meter Hybridkabel in einen witterungsgeschützten Bereich – etwa in einen Bordnetzverteilerkasten in der Fahrerkabine oder in den Motorraum. Eine empfindliche und nur in eine Richtung arbeitende Membrantechnik entfällt komplett. Der formstabile PTFE-Luftkanal ist patentangemeldet und bleibt selbst bei engen Biegeradien offen und gleicht den Druck kontinuierlich aus.

Ausgelegt für IP67 (IEC 60529) und IP69K (ISO 20653).\*

Zusätzliche Prüfungen (IP68) sind in Vorbereitung. \*Prüfbestätigung für die Hybridline-Variante in Vorbereitung.

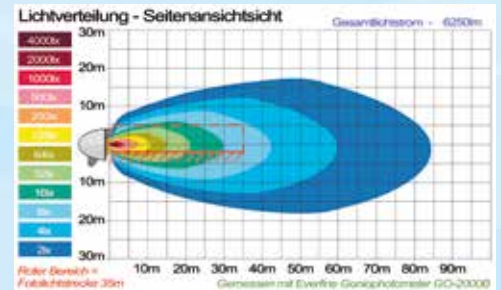
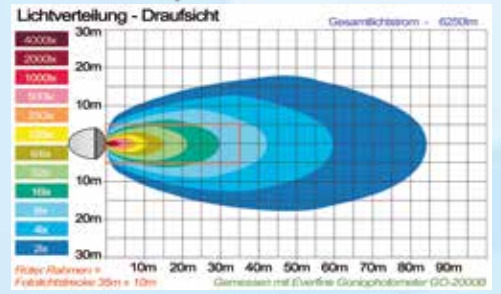
#### Praxisvorteile auf einen Blick:

Trockene Elektronik → Weniger Kondensat → Deutlich höhere Ausfallsicherheit.



Auswahl AdLuminis Hybridline Arbeitsscheinwerfer

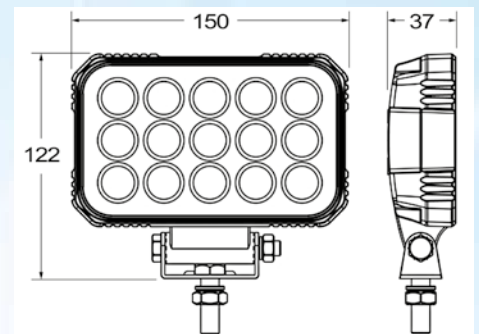




Arbeitsscheinwerfer 6250 Lumen - 80 Watt  
Temperature-Control-System (TCS)



*Offroad\*  
mit Standard-Kabel  
oder  
mit Hybridline-Kabel*



**Lichttechnische Daten**

LED-Typ	OSRAM
LED Anzahl	15
Nennlumen (gemessen)	6250 - 3930 lm
Nennlichteffizienz	78,1 - 98,3 lm/W
Nennfarbtemperatur	5700 K
Leuchtwinkel	32,2 °

**Anschlusstechnische Daten**

Vorschaltgerät	TCS*
Eingangsspannung	10 - 30 V
Nennleistung (gemessen)	80 - 40 W
Stromaufnahme bei 12V max.	6,94 A
Stromaufnahme bei 12V min.	3,44 A
Stromaufnahme bei 24V max.	3,47 A
Stromaufnahme bei 24V min.	1,72 A

\* Erläuterungen  
Offroad: Verwendung nur außerhalb öffentlicher Straßen  
ECE-R23: Als Rückfahrleuchte im Straßenverkehr zugelassen  
TCS: Temperature-Control-System

**Zulassung lt. StVZO**

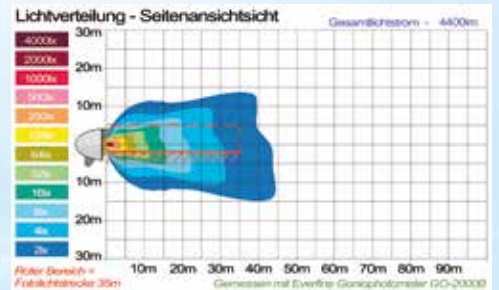
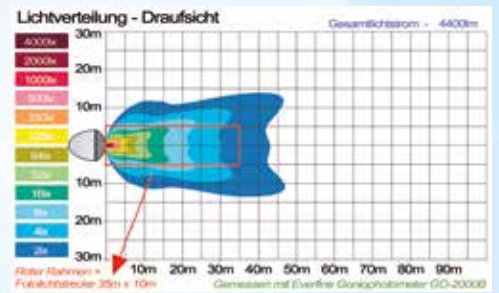
Rückfahrcheinwerfer	---
Elektromagnetische Verträglichkeit	ECE R10

**Gehäuse / Montage**

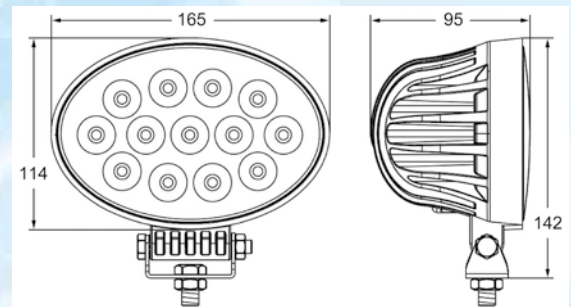
Montageart	Aufbau
Schutzklasse	IP67 / IP69K
Gehäusematerial	Aluminium Druckguss
Befestigung	verstellbarer Klemmbügel
Anschlusskabel	mit Standardkabel 450 mm
Anschlusskabel <b>Hybridline</b>	4000 mm
Gewicht	(ohne Kabel) 650 g

**Bestelldaten**

Artikelnummer	<b>324194</b>
Preis €	<b>66,80</b>
Artikelnummer <b>Hybridline</b>	<b>324194-HYB</b>
Preis €	<b>72,30</b>



Arbeitscheinwerfer - 4400 Lumen - 50 Watt



*Offroad\*  
mit Standard-Kabel  
oder  
mit Hybridline-Kabel*

### Lichttechnische Daten

LED-Typ	CREE
LED Anzahl	13
Nennlumen (gemessen)	4400 lm
Nennlichteffizienz	88,0 lm/W
Nennfarbtemperatur	6000 K
Leuchtwinkel	53,7 °

### Anschlusstechnische Daten

Vorschaltgerät	geregelt
Eingangsspannung	10 - 30 V
Nennleistung (gemessen)	50 W
Stromaufnahme bei 12V max.	4,24 A
Stromaufnahme bei 12V min.	---
Stromaufnahme bei 24V max.	2,12 A
Stromaufnahme bei 24V min.	---

#### \* Erläuterungen

Offroad: Verwendung nur außerhalb öffentlicher Straßen  
ECE-R23: Als Rückfahrleuchte im Straßenverkehr zugelassen  
TCS: Temperature-Control-System

### Zulassung lt. StVZO

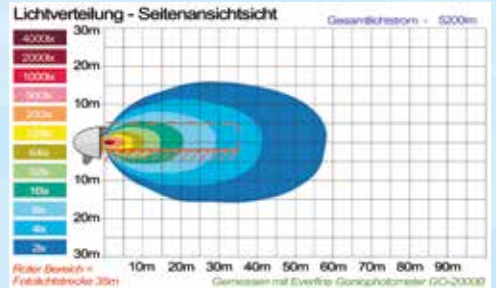
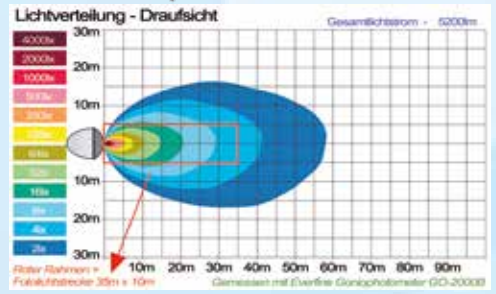
Rückfahrcheinwerfer	---
Elektromagnetische Verträglichkeit	ECE R10

### Gehäuse / Montage

Montageart	Aufbau
Schutzklasse	IP67 / IP69K
Gehäusematerial	Aluminium Druckguss
Befestigung	verstellbarer Klemmbügel
Anschlusskabel	mit Standardkabel 400 mm
Anschlusskabel	<b>Hybridline</b> 4000 mm
Gewicht	(ohne Kabel) 1085 g

### Bestelldaten

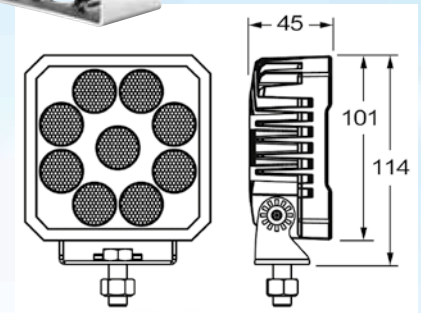
Artikelnummer	<b>323966</b>
Preis €	<b>79,00</b>
Artikelnummer	<b>Hybridline 323966-HYB</b>
Preis €	<b>84,40</b>



Arbeitscheinwerfer 5200 Lumen - 54 Watt  
Temperature-Control-System (TCS)



*Offroad\*  
mit Standard-Kabel  
oder  
mit Hybridline-Kabel*



**Lichttechnische Daten**

LED-Typ	OSRAM
LED Anzahl	9
Nennlumen (gemessen)	5200 - 3500 lm
Nennlichteffizienz	96,3 - 116,7 lm/W
Nennfarbtemperatur	5000 K
Leuchtwinkel	43,9 °

**Anschlusstechnische Daten**

Vorschaltgerät	TCS*
Eingangsspannung	10 - 30 V
Nennleistung (gemessen)	54 - 30 W
Stromaufnahme bei 12V max.	4,92 A
Stromaufnahme bei 12V min.	2,80 A
Stromaufnahme bei 24V max.	2,46 A
Stromaufnahme bei 24V min.	1,40 A

**\* Erläuterungen**

Offroad: Verwendung nur außerhalb öffentlicher Straßen  
ECE-R23: Als Rückfahrleuchte im Straßenverkehr zugelassen  
TCS: Temperature-Control-System

**Zulassung lt. StVZO**

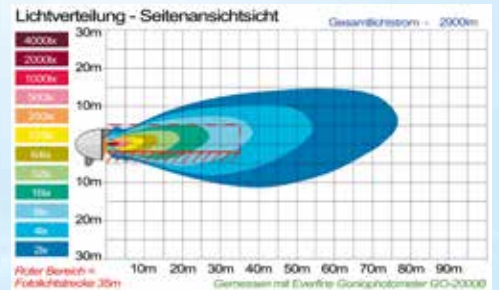
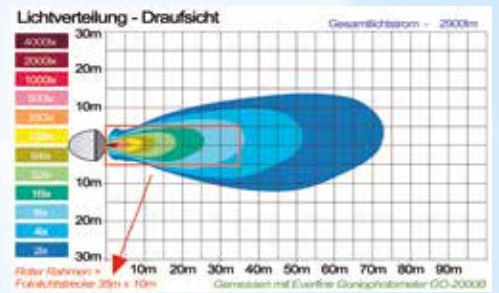
Rückfahrcheinwerfer	---
Elektromagnetische Verträglichkeit	ECE R10

**Gehäuse / Montage**

Montageart	Aufbau
Schutzklasse	IP67 / IP69K
Gehäusematerial	Aluminium Druckguss
Befestigung	verstellbarer Klemmbügel
Anschlusskabel	mit Standardkabel 400 mm
Anschlusskabel <b>Hybridline</b>	4000 mm
Gewicht	(ohne Kabel) 550 g

**Bestelldaten**

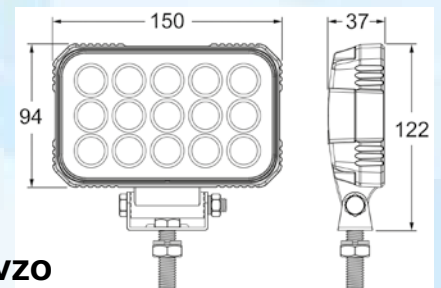
Artikelnummer	<b>303954a</b>
Preis €	<b>46,90</b>
Artikelnummer <b>Hybridline</b>	<b>303954a-HYB</b>
Preis €	<b>52,40</b>



Arbeitscheinwerfer - 2900 Lumen - 30 Watt



*Offroad\*  
mit Standard-Kabel  
oder  
mit Hybridline-Kabel*



### Lichttechnische Daten

LED-Typ	OSRAM
LED Anzahl	15
Nennlumen (gemessen)	2900 lm
Nennlichteffizienz	96,7 lm/W
Nennfarbtemperatur	5700 K
Leuchtwinkel	25,6 °

### Anschlusstechnische Daten

Vorschaltgerät	geregelt
Eingangsspannung	10 - 30 V
Nennleistung (gemessen)	30 W
Stromaufnahme bei 12V max.	2,60 A
Stromaufnahme bei 12V min.	---
Stromaufnahme bei 24V max.	1,30 A
Stromaufnahme bei 24V min.	---

#### \* Erläuterungen

Offroad: Verwendung nur außerhalb öffentlicher Straßen  
ECE-R23: Als Rückfahrleuchte im Straßenverkehr zugelassen  
TCS: Temperature-Control-System

### Zulassung lt. StVZO

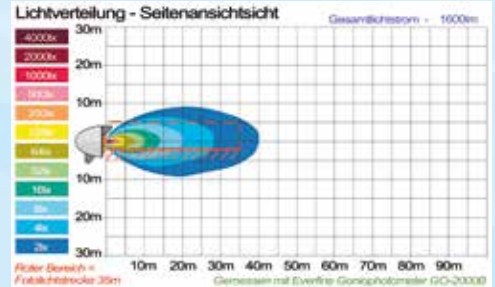
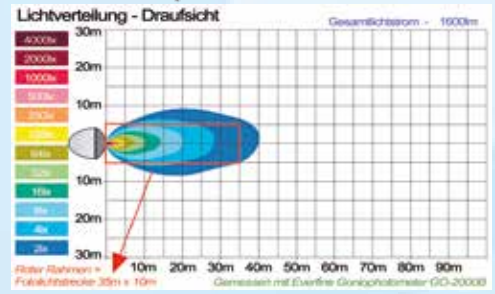
Rückfahrcheinwerfer	---
Elektromagnetische Verträglichkeit	ECE R10

### Gehäuse / Montage

Montageart	Aufbau
Schutzklasse	IP67 / IP69K
Gehäusematerial	Aluminium Druckguss
Befestigung	verstellbarer Klemmbügel
Anschlusskabel	mit Standardkabel 400 mm
Anschlusskabel <i>Hybridline</i>	4000 mm
Gewicht	(ohne Kabel) 642 g

### Bestelldaten

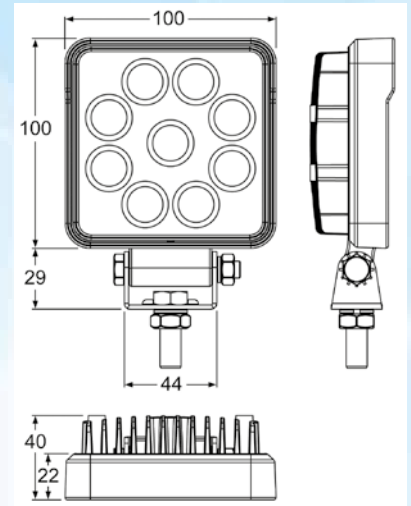
Artikelnummer	<b>323970</b>
Preis €	<b>37,60</b>
Artikelnummer <i>Hybridline</i>	<b>323970-HYB</b>
Preis €	<b>40,90</b>



Rückfahrcheinwerfer - 1600 Lumen - 15 Watt



*ECE-R23\**  
mit Standard-Kabel  
oder  
mit **Hybridline**-Kabel



**Lichttechnische Daten**

LED-Typ	OSRAM Duris S5
LED Anzahl	9
Nennlumen (gemessen)	1600 lm
Nennlichteffizienz	106,7 lm/W
Nennfarbtemperatur	5800 K
Leuchtwinkel	33,2 °

**Anschlusstechnische Daten**

Vorschaltgerät	geregelt
Eingangsspannung	10 - 30 V
Nennleistung (gemessen)	15 W
Stromaufnahme bei 12V max.	1,42 A
Stromaufnahme bei 12V min.	---
Stromaufnahme bei 24V max.	0,71 A
Stromaufnahme bei 24V min.	---

**\* Erläuterungen**

Offroad: Verwendung nur außerhalb öffentlicher Straßen  
ECE-R23: Als Rückfahrleuchte im Straßenverkehr zugelassen  
TCS: Temperature-Control-System

**Zulassung lt. StVZO**

Rückfahrcheinwerfer	ECE R23
Elektromagnetische Verträglichkeit	ECE R10

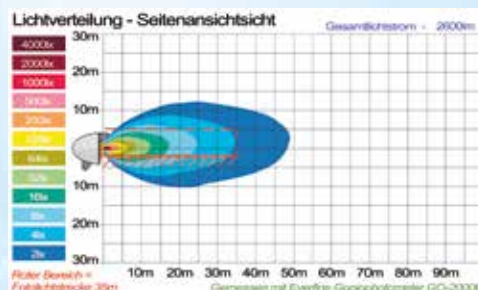
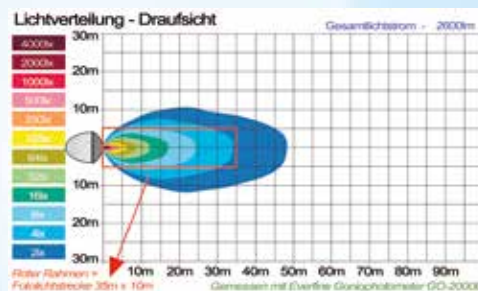
**Gehäuse / Montage**

Montageart	Aufbau
Schutzklasse	IP67 / IP69K
Gehäusematerial	Aluminium Druckguss
Befestigung	verstellbarer Klemmbügel
Anschlusskabel	mit Standardkabel 400 mm
Anschlusskabel <b>Hybridline</b>	4000 mm
Gewicht	(ohne Kabel) 465 g

**Bestelldaten**

Artikelnummer	<b>323512</b>
Preis €	<b>22,90</b>

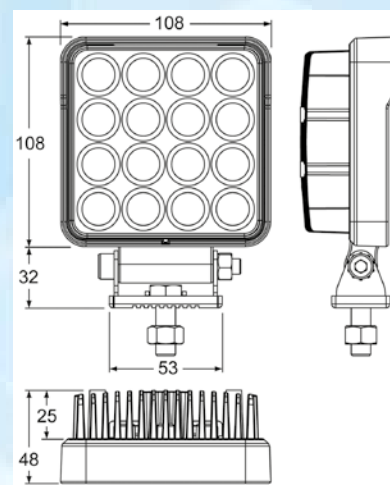
Artikelnummer <b>Hybridline</b>	<b>323512-HYB</b>
Preis €	<b>27,50</b>



Rückfahrcheinwerfer - 2700 Lumen - 25 Watt



*ECE-R23\**  
mit Standard-Kabel  
oder  
mit Hybridline-Kabel



### Lichttechnische Daten

LED-Typ	OSRAM Duris S5
LED Anzahl	16
Nennlumen (gemessen)	2700 lm
Nennlichteffizienz	108,0 lm/W
Nennfarbtemperatur	5700 K
Leuchtwinkel	35,6 °

### Anschlusstechnische Daten

Vorschaltgerät	geregelt
Eingangsspannung	10 - 30 V
Nennleistung (gemessen)	25 W
Stromaufnahme bei 12V max.	2,42 A
Stromaufnahme bei 12V min.	---
Stromaufnahme bei 24V max.	1,21 A
Stromaufnahme bei 24V min.	---

#### \* Erläuterungen

Offroad: Verwendung nur außerhalb öffentlicher Straßen  
ECE-R23: Als Rückfahrleuchte im Straßenverkehr zugelassen  
TCS: Temperature-Control-System

### Zulassung lt. StVZO

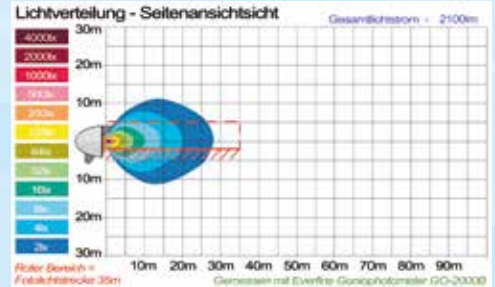
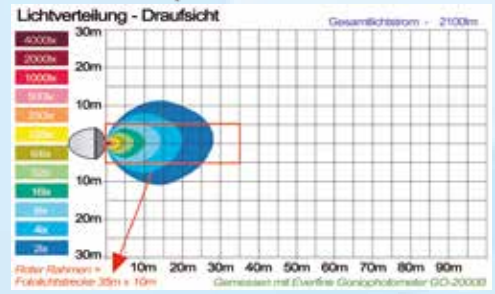
Rückfahrcheinwerfer	ECE R23
Elektromagnetische Verträglichkeit	ECE R10

### Gehäuse / Montage

Montageart	Aufbau
Schutzklasse	IP67 / IP69K
Gehäusematerial	Aluminium Druckguss
Befestigung	verstellbarer Klemmbügel
Anschlusskabel	mit Standardkabel 400 mm
Anschlusskabel	<b>Hybridline</b> 4000 mm
Gewicht	(ohne Kabel) 698 g

### Bestelldaten

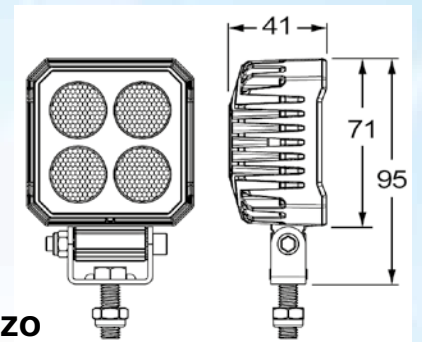
Artikelnummer	<b>323510</b>
Preis €	<b>35,70</b>
Artikelnummer	<b>Hybridline 323510-HYB</b>
Preis €	<b>39,90</b>



Arbeitscheinwerfer 2100 Lumen - 24 Watt  
Temperature-Control-System (TCS)



*ECE-R23\**  
mit Standard-Kabel  
oder  
mit Hybridline-Kabel



**Lichttechnische Daten**

LED-Typ	OSRAM
LED Anzahl	4
Nennlumen (gemessen)	2100 - 1550 lm
Nennlichteffizienz	87,5 - 96,9 lm/W
Nennfarbtemperatur	5000 K
Leuchtwinkel	64,8 °

**Anschlusstechnische Daten**

Vorschaltgerät	TCS*
Eingangsspannung	10 - 30 V
Nennleistung (gemessen)	24 - 16 W
Stromaufnahme bei 12V max.	2,18 A
Stromaufnahme bei 12V min.	1,34 A
Stromaufnahme bei 24V max.	1,09 A
Stromaufnahme bei 24V min.	0,67 A

\* Erläuterungen

Offroad: Verwendung nur außerhalb öffentlicher Straßen  
ECE-R23: Als Rückfahrleuchte im Straßenverkehr zugelassen  
TCS: Temperature-Control-System

**Zulassung lt. StVZO**

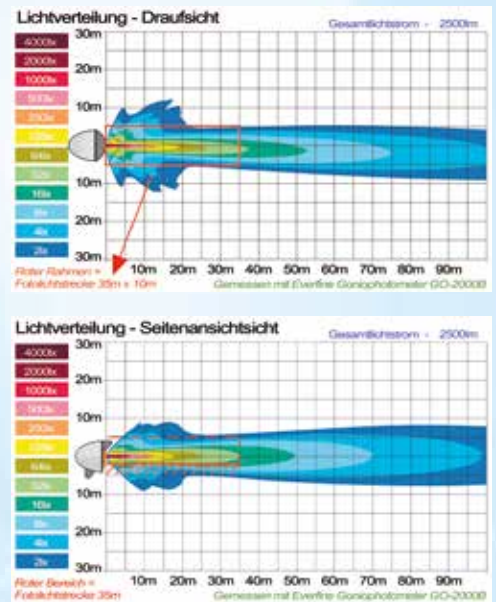
Rückfahrcheinwerfer	ECE R23
Elektromagnetische Verträglichkeit	ECE R10

**Gehäuse / Montage**

Montageart	Aufbau
Schutzklasse	IP67 / IP69K
Gehäusematerial	Aluminium Druckguss
Befestigung	verstellbarer Klemmbügel
Anschlusskabel	mit Standardkabel 400 mm
Anschlusskabel	Hybridline 4000 mm
Gewicht	(ohne Kabel) 290 g

**Bestelldaten**

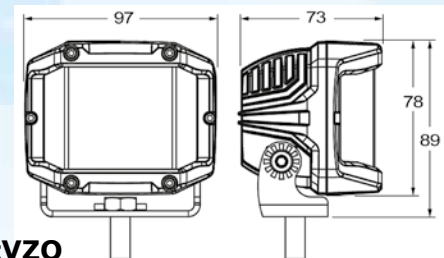
Artikelnummer	303917a
Preis €	27,50
Artikelnummer	Hybridline 303917a-HYB
Preis €	30,90



Cube-Arbeitsscheinwerfer 2500 Lumen - 29 Watt  
Fernscheinwerfer nach ECE R112



*ECE-R112\**



### Lichttechnische Daten

LED-Typ	OSRAM
LED Anzahl	4 + 6
Nennlumen (gemessen)	2500 lm
Nennlichteffizienz	86,2 lm/W
Nennfarbtemperatur	5700 K
Leuchtwinkel	7,9 °

### Anschlusstechnische Daten

Vorschaltgerät	geregelt
Eingangsspannung	10 - 30 V
Nennleistung (gemessen)	29 W
Stromaufnahme bei 12V max.	2,20 A
Stromaufnahme bei 12V min.	---
Stromaufnahme bei 24V max.	1,10 A
Stromaufnahme bei 24V min.	---

### \* Erläuterungen

Offroad: Verwendung nur außerhalb öffentlicher Straßen  
ECE-R112: Als Fernscheinwerfer im Straßenverkehr zugelassen

### Zulassung lt. StVZO

Rückfahrcheinwerfer	---
Fernscheinwerfer / Referenzzahl	ECE R112 / 12,5
Elektromagnetische Verträglichkeit	ECE R10

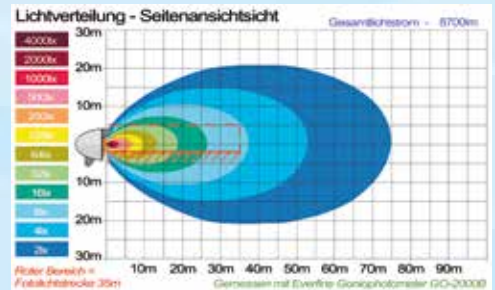
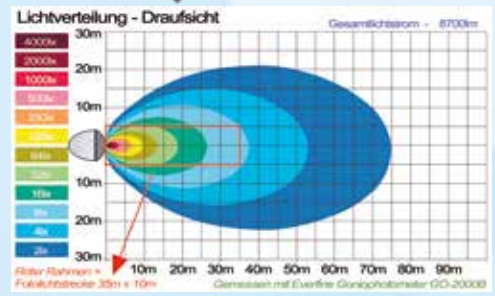
### Gehäuse / Montage

Montageart	Aufbau
Schutzklasse	IP67 / IP69K
Gehäusematerial	Aluminium Druckguss
Befestigung	verstellbarer Klemmbügel
Anschlusskabel Länge	300mm
Steckertyp	---
Gewicht	706 g

### Bestelldaten

Artikelnummer	<b>323522</b>
Preis €	<b>59,00</b>

ECE-R23: Als Rückfahrleuchte im Straßenverkehr zugelassen  
TCS: Temperature-Control-System



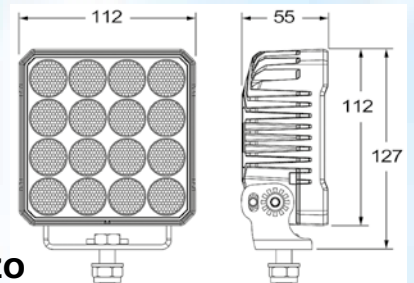
Arbeitscheinwerfer 8700 Lumen - 94 Watt  
Temperature-Control-System (TCS)



offroad\*



Rückseitiger Deutsch-Stecker



**Lichttechnische Daten**

LED-Typ	OSRAM
LED Anzahl	16
Nennlumen (gemessen)	8700 - 5200 lm
Nennlichteffizienz	92,6 - 115,6 lm/W
Nennfarbtemperatur	5000 K
Leuchtwinkel	46,8 °

**Anschlusstechnische Daten**

Vorschaltgerät	TCS*
Eingangsspannung	10 - 30 V
Nennleistung (gemessen)	94 - 45 W
Stromaufnahme bei 12V max.	7,62 A
Stromaufnahme bei 12V min.	3,66 A
Stromaufnahme bei 24V max.	3,81 A
Stromaufnahme bei 24V min.	1,83 A

**\* Erläuterungen**

Offroad: Verwendung nur außerhalb öffentlicher Straßen  
ECE-R112: Als Fernscheinwerfer im Straßenverkehr zugelassen

**Zulassung lt. StVZO**

Rückfahrcheinwerfer	---
Fernscheinwerfer / Referenzzahl	---
Elektromagnetische Verträglichkeit	ECE R10

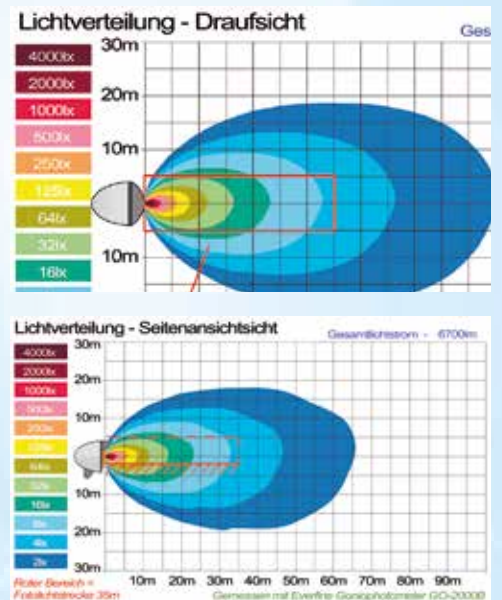
**Gehäuse / Montage**

Montageart	Aufbau
Schutzklasse	IP67 / IP69K
Gehäusematerial	Aluminium Druckguss
Befestigung	verstellbarer Klemmbügel
Anschlusskabel	330 mm
Steckertyp	Deutsch-Stecker (Rückseitig)
Gewicht	949 g

**Bestelldaten**

Artikelnummer	<b>323524</b>
Preis €	<b>94,00</b>

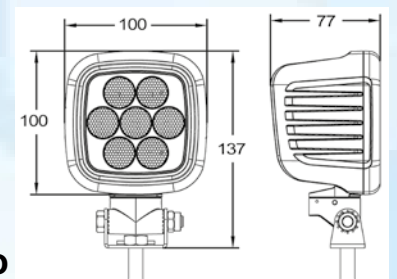
ECE-R23: Als Rückfahrleuchte im Straßenverkehr zugelassen  
TCS: Temperature-Control-System



Arbeitscheinwerfer 6700 Lumen - 93 Watt  
Temperature-Control-System (TCS)



offroad\*



### Lichttechnische Daten

LED-Typ	OSRAM
LED Anzahl	21
Nennlumen (gemessen)	6700 - 4200 lm
Nennlichteffizienz	72,0 - 110,5 lm/W
Nennfarbtemperatur	5700 K
Leuchtwinkel	46,2 °

### Anschlusstechnische Daten

Vorschaltgerät	TCS*
Eingangsspannung	10 - 30 V
Nennleistung (gemessen)	93 - 38 W
Stromaufnahme bei 12V max.	7,50 A
Stromaufnahme bei 12V min.	3,08 A
Stromaufnahme bei 24V max.	3,75 A
Stromaufnahme bei 24V min.	1,54 A

#### \* Erläuterungen

Offroad: Verwendung nur außerhalb öffentlicher Straßen  
ECE-R112: Als Fernscheinwerfer im Straßenverkehr zugelassen

### Zulassung lt. StVZO

Rückfahrcheinwerfer	---
Fernscheinwerfer / Referenzzahl	---
Elektromagnetische Verträglichkeit	ECE R10

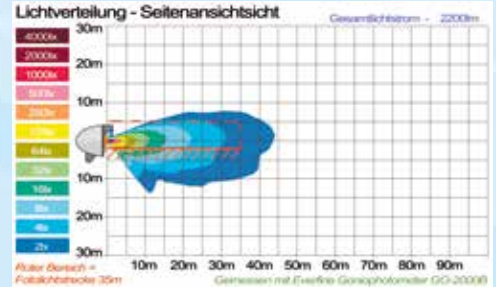
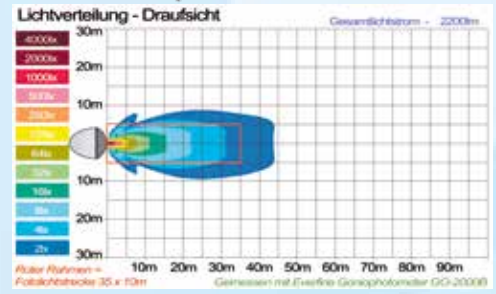
### Gehäuse / Montage

Montageart	Aufbau
Schutzklasse	IP67 / IP69K
Gehäusematerial	Aluminium Druckguss
Befestigung	verstellbarer Klemmbügel
Anschlusskabel	---
Steckertyp	Deutsch-Stecker (Rückseitig)
Gewicht	940 g

### Bestelldaten

Artikelnummer	<b>323520</b>
Preis €	<b>109,00</b>

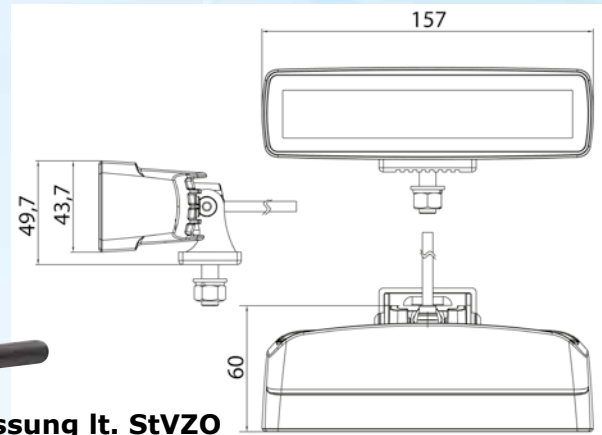
ECE-R23: Als Rückfahrleuchte im Straßenverkehr zugelassen  
TCS: Temperature-Control-System



Mini-Lightbar Arbeitsscheinwerfer 2200 Lumen - 30 Watt



offroad\*



**Lichttechnische Daten**

LED-Typ	OSRAM P8
LED Anzahl	6
Nennlumen (gemessen)	2200 lm
Nennlichteffizienz	73,3 lm/W
Nennfarbtemperatur	5700 K
Leuchtwinkel	36,7 °

**Anschlusstechnische Daten**

Vorschaltgerät	geregelt
Eingangsspannung	10 - 30 V
Nennleistung (gemessen)	30 W
Stromaufnahme bei 12V max.	2,58 A
Stromaufnahme bei 12V min.	---
Stromaufnahme bei 24V max.	1,29 A
Stromaufnahme bei 24V min.	---

**\* Erläuterungen**

Offroad: Verwendung nur außerhalb öffentlicher Straßen  
 ECE-R112: Als Fernscheinwerfer im Straßenverkehr zugelassen

**Zulassung lt. StVZO**

Rückfahrcheinwerfer	---
Fernscheinwerfer / Referenzzahl	---
Elektromagnetische Verträglichkeit	ECE R10

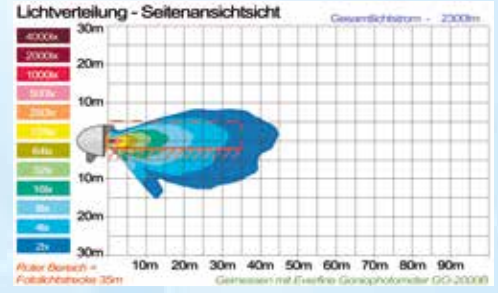
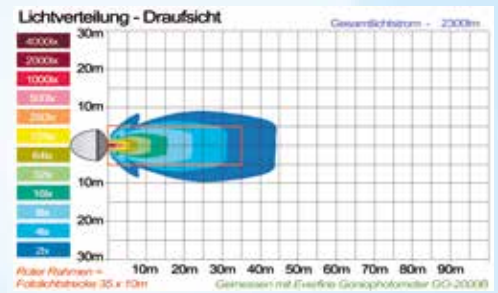
**Gehäuse / Montage**

Montageart	Aufbau
Schutzklasse	IP67 / IP69K
Gehäusematerial	Aluminium Druckguss
Befestigung	verstellbarer Klemmbügel
Anschlusskabel	500 mm
Steckertyp	Deutsch-Stecker
Gewicht	470 g

**Bestelldaten**

Artikelnummer	324164
Preis €	47,60

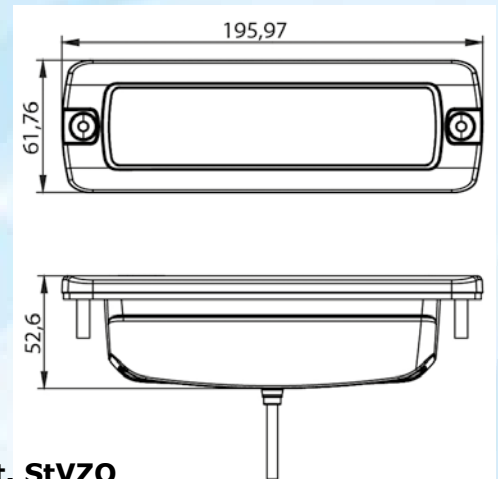
ECE-R23: Als Rückfahrleuchte im Straßenverkehr zugelassen  
 TCS: Temperature-Control-System



Mini-Lightbar Arbeitsscheinwerfer 2300 Lumen - 30 Watt



*offroad\**



**Lichttechnische Daten**

LED-Typ	OSRAM P8
LED Anzahl	6
Nennlumen (gemessen)	2300 lm
Nennlichteffizienz	76,7 lm/W
Nennfarbtemperatur	5700 K
Leuchtwinkel	37,4 °

**Anschlusstechnische Daten**

Vorschaltgerät	geregelt
Eingangsspannung	10 - 30 V
Nennleistung (gemessen)	30 W
Stromaufnahme bei 12V max.	2,56 A
Stromaufnahme bei 12V min.	---
Stromaufnahme bei 24V max.	1,28 A
Stromaufnahme bei 24V min.	---

**\* Erläuterungen**

Offroad: Verwendung nur außerhalb öffentlicher Straßen  
ECE-R112: Als Fernscheinwerfer im Straßenverkehr zugelassen

**Zulassung lt. StVZO**

Rückfahrcheinwerfer	---
Fernscheinwerfer / Referenzzahl	---
Elektromagnetische Verträglichkeit	ECE R10

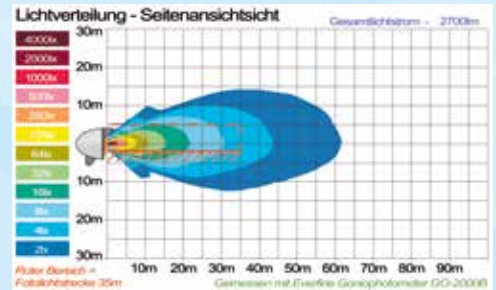
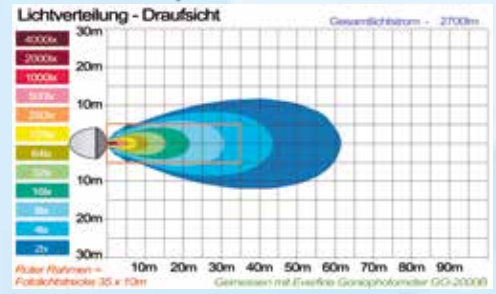
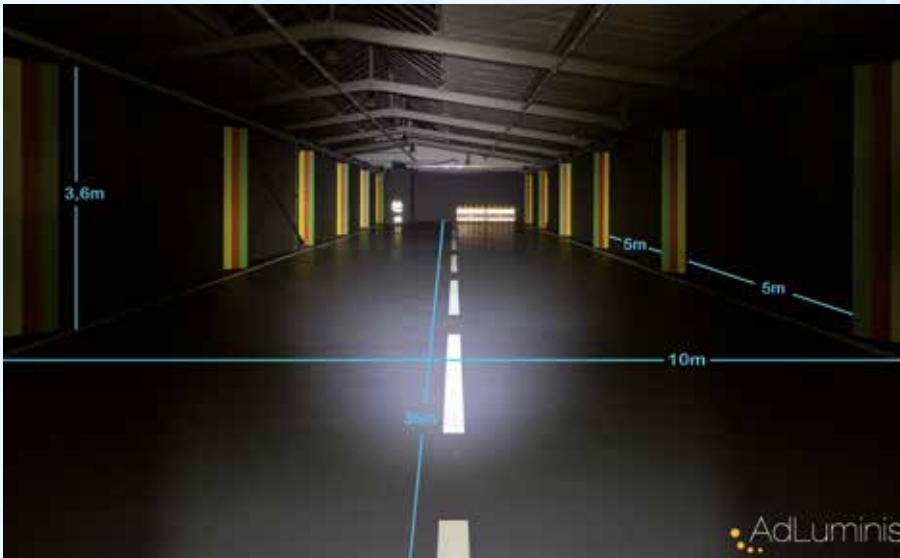
**Gehäuse / Montage**

Montageart	Einbau
Schutzklasse	IP67 / IP69K
Gehäusematerial	Aluminium Druckguss
Befestigung	Einbau - 2 Schraublöcher
Anschlusskabel	500mm
Steckertyp	Deutsch-Stecker
Gewicht	480 g

**Bestelldaten**

<b>Artikelnummer</b>	<b>324170</b>
<b>Preis €</b>	<b>49,95</b>

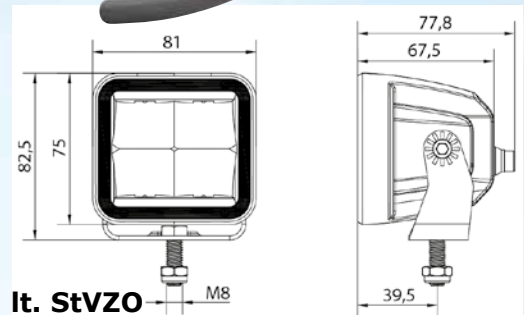
ECE-R23: Als Rückfahrleuchte im Straßenverkehr zugelassen  
TCS: Temperature-Control-System



Cube Arbeitsscheinwerfer 2700 Lumen - 45 Watt  
Temperature-Control-System (TCS)



offroad\*



Membrane

**Lichttechnische Daten**

LED-Typ	OSRAM P9
LED Anzahl	4
Nennlumen (gemessen)	2700 - 1850 lm
Nennlichteffizienz	60,0 - 92,5 lm/W
Nennfarbtemperatur	5700 K
Leuchtwinkel	30,1 °

**Anschlusstechnische Daten**

Vorschaltgerät	TCS*
Eingangsspannung	10 - 30 V
Nennleistung (gemessen)	45 - 20 W
Stromaufnahme bei 12V max.	3,60 A
Stromaufnahme bei 12V min.	1,60 A
Stromaufnahme bei 24V max.	1,80 A
Stromaufnahme bei 24V min.	0,80 A

\* Erläuterungen

Offroad: Verwendung nur außerhalb öffentlicher Straßen  
ECE-R112: Als Fernscheinwerfer im Straßenverkehr zugelassen

**Zulassung lt. StVZO**

Rückfahrcheinwerfer	---
Fernscheinwerfer / Referenzzahl	---
Elektromagnetische Verträglichkeit	ECE R10

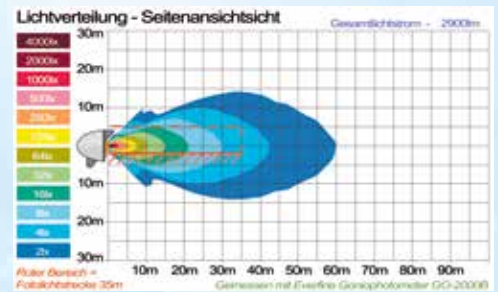
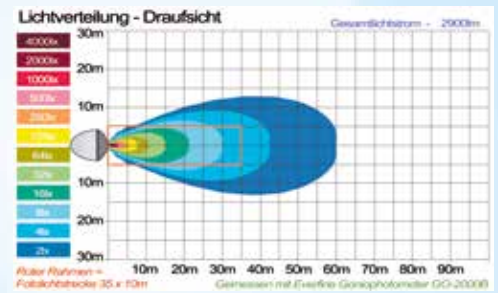
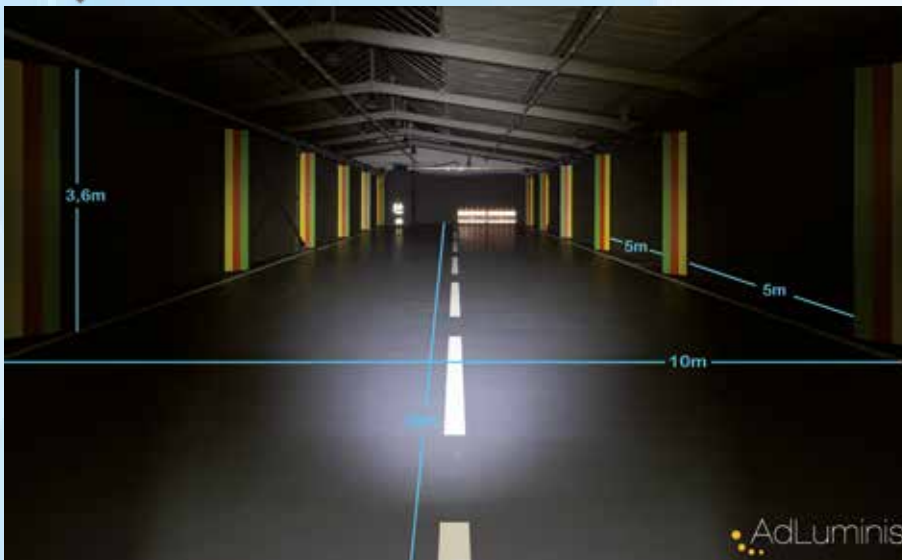
**Gehäuse / Montage**

Montageart	Aufbau
Schutzklasse	IP67 / IP69K
Gehäusematerial	Aluminium Druckguss
Befestigung	verstellbarer Klemmbügel
Anschlusskabel	500 mm
Steckertyp	Deutsch-Stecker
Gewicht	440 g

**Bestelldaten**

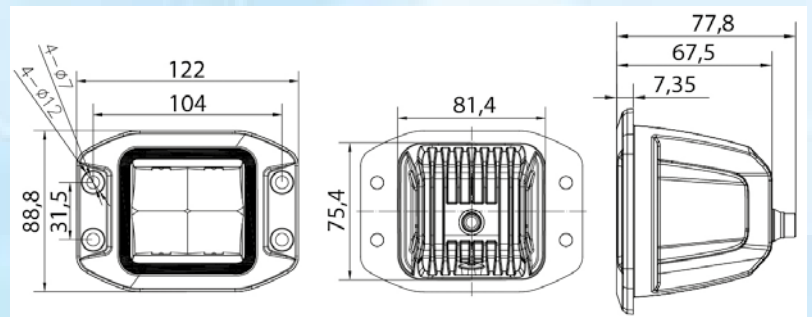
Artikelnummer	<b>324154</b>
Preis €	<b>56,25</b>

ECE-R23: Als Rückfahrleuchte im Straßenverkehr zugelassen  
TCS: Temperature-Control-System



Cube Arbeitsscheinwerfer 2900 Lumen - 45 Watt  
Temperature-Control-System (TCS)

*offroad\**



Membrane

### Lichttechnische Daten

LED-Typ	OSRAM P9
LED Anzahl	4
Nennlumen (gemessen)	2900 - 2070 lm
Nennlichteffizienz	64,4 - 82,8 lm/W
Nennfarbtemperatur	5700 K
Leuchtwinkel	34,3 °

### Anschlusstechnische Daten

Vorschaltgerät	TCS*
Eingangsspannung	10 - 30 V
Nennleistung (gemessen)	45 - 22 W
Stromaufnahme bei 12V max.	3,60 A
Stromaufnahme bei 12V min.	2,10 A
Stromaufnahme bei 24V max.	1,79 A
Stromaufnahme bei 24V min.	1,05 A

#### \* Erläuterungen

Offroad: Verwendung nur außerhalb öffentlicher Straßen  
ECE-R112: Als Fernscheinwerfer im Straßenverkehr zugelassen

### Zulassung lt. StVZO

Rückfahrcheinwerfer	---
Fernscheinwerfer / Referenzzahl	---
Elektromagnetische Verträglichkeit	ECE R10

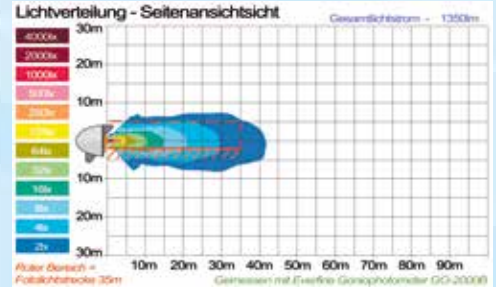
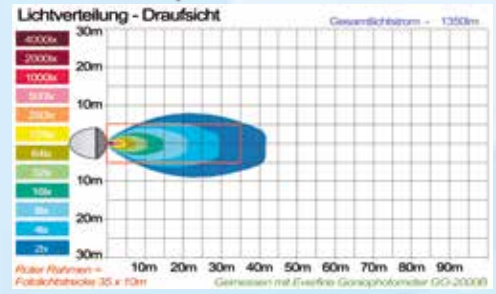
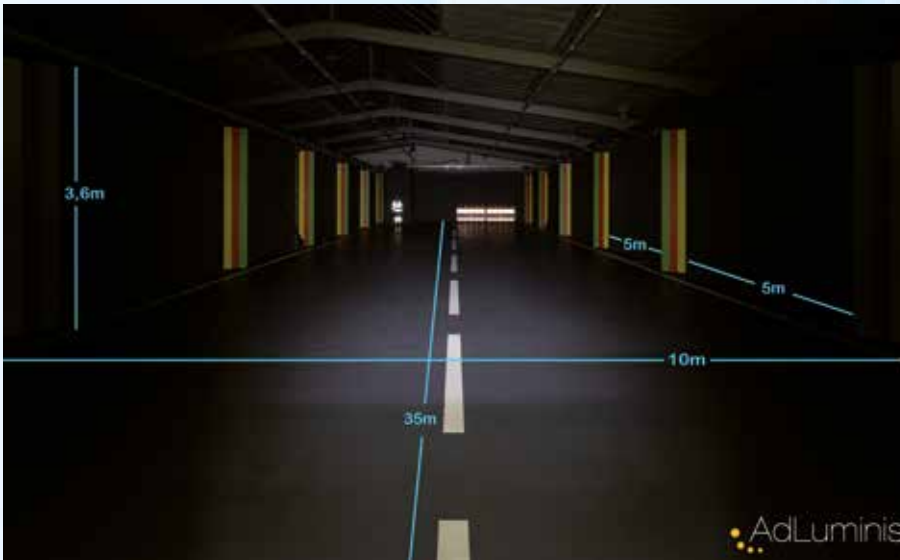
### Gehäuse / Montage

Montageart	Einbau
Schutzklasse	IP67 / IP69K
Gehäusematerial	Aluminium Druckguss
Befestigung	Einbau / 4 Schraublöcher
Anschlusskabel	500
Steckertyp	Deutsch-Stecker
Gewicht	410 g

### Bestelldaten

Artikelnummer	<b>324156</b>
Preis €	<b>56,25</b>

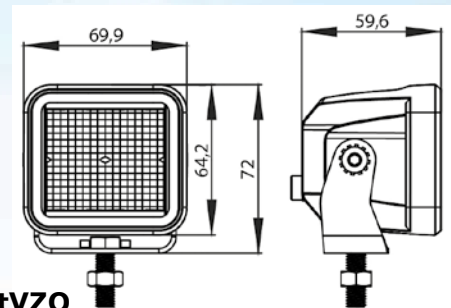
ECE-R23: Als Rückfahrleuchte im Straßenverkehr zugelassen  
TCS: Temperature-Control-System



Mini-Cube Arbeitsscheinwerfer 1350 Lumen - 20 Watt



offroad\*



**Lichttechnische Daten**

Membrane

LED-Typ	OSRAM P8
LED Anzahl	4
Nennlumen (gemessen)	1350 lm
Nennlichteffizienz	67,5 lm/W
Nennfarbtemperatur	5700 K
Leuchtwinkel	32,5 °

**Anschlusstechnische Daten**

Vorschaltgerät	geregelt
Eingangsspannung	10 - 30 V
Nennleistung (gemessen)	20 W
Stromaufnahme bei 12V max.	1,82 A
Stromaufnahme bei 12V min.	---
Stromaufnahme bei 24V max.	0,91 A
Stromaufnahme bei 24V min.	---

\* Erläuterungen

Offroad: Verwendung nur außerhalb öffentlicher Straßen  
ECE-R112: Als Fernscheinwerfer im Straßenverkehr zugelassen

**Zulassung lt. StVZO**

Rückfahrcheinwerfer	---
Fernscheinwerfer / Referenzzahl	---
Elektromagnetische Verträglichkeit	ECE R10

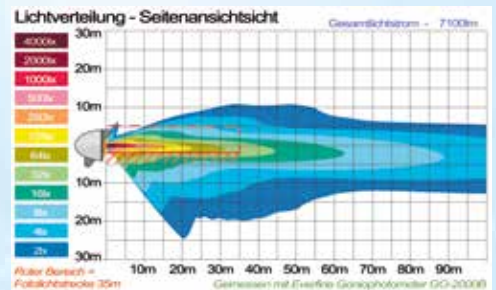
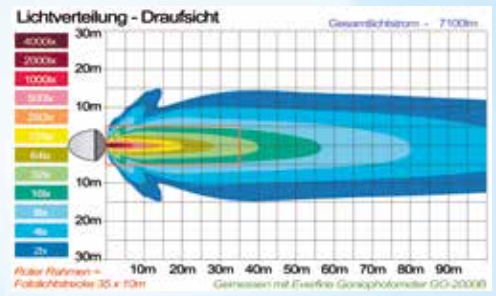
**Gehäuse / Montage**

Montageart	Aufbau
Schutzklasse	IP67 / IP69K
Gehäusematerial	Aluminium Druckguss
Befestigung	verstellbarer Klemmbügel
Anschlusskabel	500 mm
Steckertyp	Deutsch-Stecker
Gewicht	320 g

**Bestelldaten**

Artikelnummer	<b>324162</b>
Preis €	<b>44,30</b>

ECE-R23: Als Rückfahrleuchte im Straßenverkehr zugelassen  
TCS: Temperature-Control-System



Single Row Slim Lightbar 7100 Lumen - 88 Watt  
Temperature-Control-System (TCS)

Membrane



**Lichttechnische Daten**

LED-Typ	OSRAM P8
LED Anzahl	21
Nennlumen (gemessen)	7100 - 5880 lm
Nennlichteffizienz	80,7 - 84,0 lm/W
Nennfarbtemperatur	5700 K
Leuchtwinkel	9,5 °

**Anschlusstechnische Daten**

Vorschaltgerät	TCS*
Eingangsspannung	10 - 30 V
Nennleistung (gemessen)	88 - 70 W
Stromaufnahme bei 12V max.	7,02 A
Stromaufnahme bei 12V min.	5,62 A
Stromaufnahme bei 24V max.	3,51 A
Stromaufnahme bei 24V min.	2,81 A

**\* Erläuterungen**

Offroad: Verwendung nur außerhalb öffentlicher Straßen  
ECE-R112: Als Fernscheinwerfer im Straßenverkehr zugelassen

**Zulassung lt. StVZO**

Rückfahrcheinwerfer	---
Fernscheinwerfer / Referenzzahl	---
Elektromagnetische Verträglichkeit	ECE R10

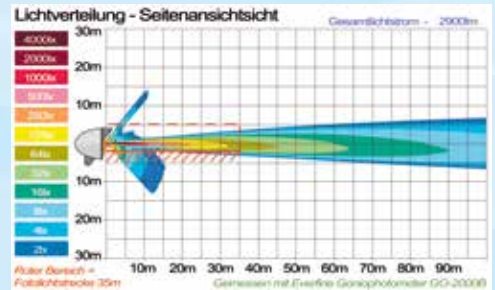
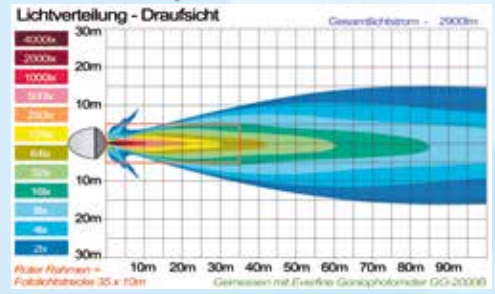
**Gehäuse / Montage**

Montageart	Aufbau
Schutzklasse	IP67 / IP69K
Gehäusematerial	Aluminium Strangpressprofil
Befestigung	verstellbare Klemmwinkel
Anschlusskabel	500 mm
Steckertyp	Amphenol-Stecker
Gewicht	1360 g

**Bestelldaten**

<b>Artikelnummer</b>	<b>324144</b>
<b>Preis €</b>	<b>138,00</b>

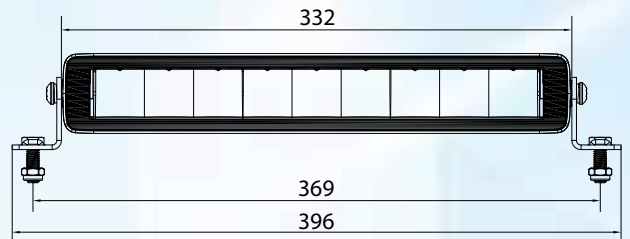
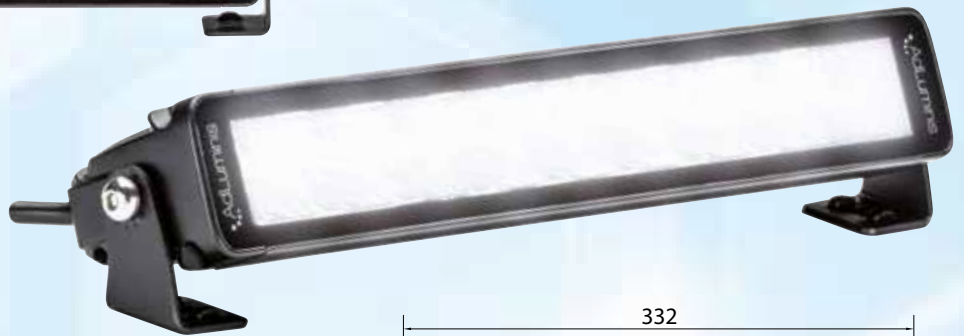
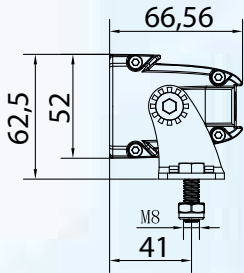
ECE-R23: Als Rückfahrleuchte im Straßenverkehr zugelassen  
TCS: Temperature-Control-System



Single Row Lightbar 2900 Lumen - 36 Watt  
Fernscheinwerfer nach ECE R112



ECE-R112\*



Membrane

**Lichttechnische Daten**

LED-Typ	OSRAM CSHP
LED Anzahl	9
Nennlumen (gemessen)	2900 lm
Nennlichteffizienz	80,6 lm/W
Nennfarbtemperatur	5700 K
Leuchtwinkel	5,8 °

**Anschlusstechnische Daten**

Vorschaltgerät	geregelt
Eingangsspannung	10 - 30 V
Nennleistung (gemessen)	36 W
Stromaufnahme bei 12V max.	3,00 A
Stromaufnahme bei 12V min.	---
Stromaufnahme bei 24V max.	1,50 A
Stromaufnahme bei 24V min.	---

\* Erläuterungen

Offroad: Verwendung nur außerhalb öffentlicher Straßen  
ECE-R112: Als Fernscheinwerfer im Straßenverkehr zugelassen

**Zulassung lt. StVZO**

Rückfahrcheinwerfer	---
Fernscheinwerfer / Referenzzahl	EEC R112 / 25
Elektromagnetische Verträglichkeit	ECE R10

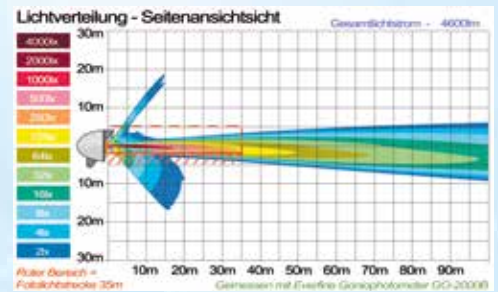
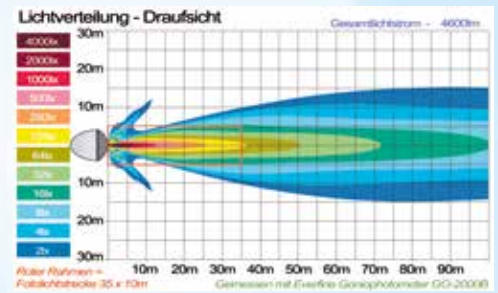
**Gehäuse / Montage**

Montageart	Aufbau
Schutzklasse	IP67 / IP69K
Gehäusematerial	Aluminium Strangpressprofil
Befestigung	verstellbare Klemmwinkel
Anschlusskabel	500 mm
Steckertyp	Deutsch-Stecker
Gewicht	1130 g

**Bestelldaten**

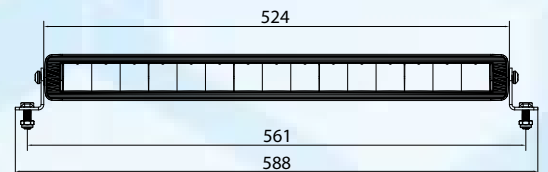
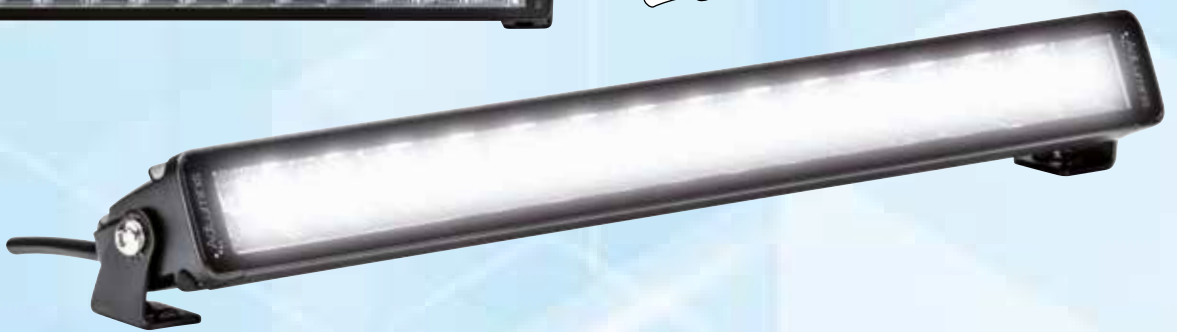
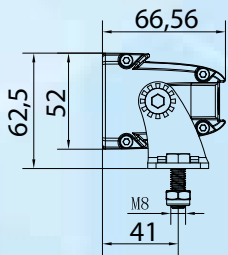
Artikelnummer	324100
Preis €	94,00

ECE-R23: Als Rückfahrleuchte im Straßenverkehr zugelassen  
TCS: Temperature-Control-System



Single Row Lightbar 4600 Lumen - 60 Watt  
Fernscheinwerfer nach ECE R112

*ECE-R112\**



**Lichttechnische Daten**

LED-Typ	OSRAM CSHP
LED Anzahl	15
Nennlumen (gemessen)	4600 lm
Nennlichteffizienz	76,6 lm/W
Nennfarbtemperatur	5700 K
Leuchtwinkel	5,4 °

**Anschlusstechnische Daten**

Vorschaltgerät	geregelt
Eingangsspannung	10 - 30 V
Nennleistung (gemessen)	60 W
Stromaufnahme bei 12V max.	5,10 A
Stromaufnahme bei 12V min.	---
Stromaufnahme bei 24V max.	2,55 A
Stromaufnahme bei 24V min.	---

\* Erläuterungen  
Offroad: Verwendung nur außerhalb öffentlicher Straßen  
ECE-R112: Als Fernscheinwerfer im Straßenverkehr zugelassen

**Zulassung lt. StVZO**

Rückfahrscheinwerfer	---
Fernscheinwerfer / Referenzzahl	ECE R112 / 50
Elektromagnetische Verträglichkeit	ECE R10

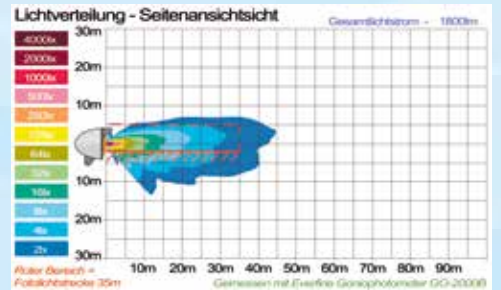
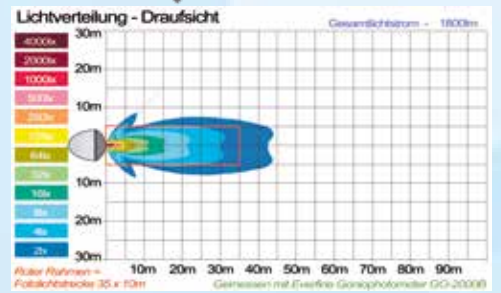
**Gehäuse / Montage**

Montageart	Aufbau
Schutzklasse	IP67 / IP69K
Gehäusematerial	Aluminium Strangpressprofil
Befestigung	verstellbare Klemmwinkel
Anschlusskabel	500 mm
Steckertyp	Deutsch-Stecker
Gewicht	1660 g

**Bestelldaten**

Artikelnummer	<b>324102</b>
Preis €	<b>124,00</b>

ECE-R23: Als Rückfahrleuchte im Straßenverkehr zugelassen  
TCS: Temperature-Control-System



Mini-Lightbar Arbeitsscheinwerfer 1800 Lumen - 23 Watt  
Rückfahrcheinwerfer nach ECE R23, Warnlicht nach ECE R65

ECE-R23\*



Funktion: Fernscheinwerfer mit StVZO-Zulassung ECE R23



Funktion: Warnlicht mit StVZO-Zulassung ECE R65



**Lichttechnische Daten**

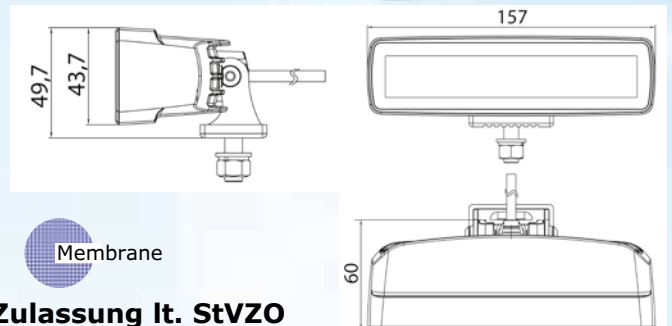
LED-Typ	OSRAM
LED Anzahl	6
Nennlumen (gemessen)	1800 lm
Nennlichteffizienz	78,3 lm/W
Nennfarbtemperatur	5700 K
Leuchtwinkel	29,9 °

**Anschlusstechnische Daten**

Vorschaltgerät	geregelt
Eingangsspannung	10 - 30 V
Nennleistung (gemessen)	23 W
Stromaufnahme bei 12V max.	2,02 A
Stromaufnahme bei 12V min.	---
Stromaufnahme bei 24V max.	1,01 A
Stromaufnahme bei 24V min.	---

**\* Erläuterungen**

Offroad: Verwendung nur außerhalb öffentlicher Straßen  
ECE-R112: Als Fernscheinwerfer im Straßenverkehr zugelassen



**Zulassung lt. StVZO**

Rückfahrcheinwerfer	ECE R23
Warnlicht	ECE R65
Elektromagnetische Verträglichkeit	ECE R10

**Gehäuse / Montage**

Montageart	Aufbau
Schutzklasse	IP67 / IP69K
Gehäusematerial	Aluminium Druckguss
Befestigung	verstellbarer Klemmbügel
Anschlusskabel	500 mm
Steckertyp	---
Gewicht	460 g

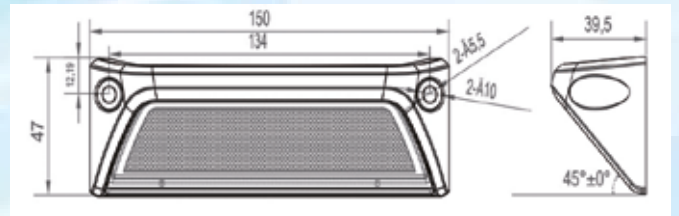
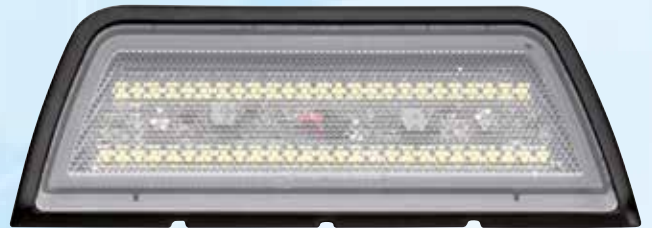
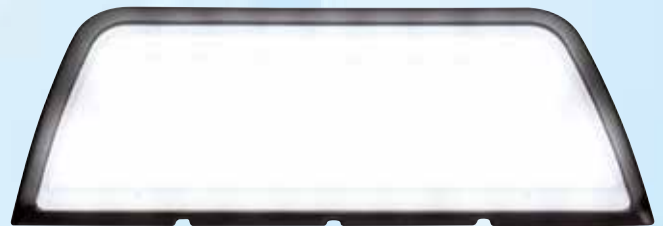
**Bestelldaten**

Artikelnummer	324200
Preis €	66,70

ECE-R23: Als Rückfahrleuchte im Straßenverkehr zugelassen  
TCS: Temperature-Control-System



Seitenleuchte - 1400 Lumen - 19 Watt



### Lichttechnische Daten

LED-Typ	OSRAM
LED Anzahl	52
Nennlumen (gemessen)	1400 lm
Nennlichteffizienz	73,6 lm/W
Nennfarbtemperatur	6000 K
Leuchtwinkel	35,6 °

### Anschlusstechnische Daten

Vorschaltgerät	geregelt
Eingangsspannung	10 - 30 V
Nennleistung (gemessen)	19 W
Stromaufnahme bei 12V max.	1,60 A
Stromaufnahme bei 12V min.	---
Stromaufnahme bei 24V max.	0,8 A
Stromaufnahme bei 24V min.	---

#### \* Erläuterungen

Offroad: Verwendung nur außerhalb öffentlicher Straßen  
ECE-R112: Als Fernscheinwerfer im Straßenverkehr zugelassen

### Zulassung lt. StVZO

Rückfahrcheinwerfer	---
Fernscheinwerfer / Referenzzahl	---
Elektromagnetische Verträglichkeit	ECE R10

### Gehäuse / Montage

Montageart	Aufbau
Schutzklasse	IP67 / IP69K
Gehäusematerial	Aluminium Druckguss
Befestigung	2 Befestigungslöcher
Anschlusskabel	400 mm
Steckertyp	---
Gewicht	298 g

### Bestelldaten

Artikelnummer	<b>324188</b>
Preis €	<b>33,90</b>

ECE-R23: Als Rückfahrleuchte im Straßenverkehr zugelassen  
TCS: Temperature-Control-System

# AdLuminis

Preis €  
49,50

Handsender  
mit  
Schlüsselring



Empfänger mit Verkabelung  
und 30A-Sicherung



## Funktionen

- Taste A:** Ein/Aus Funktion
- Taste B:** 9 Flashmode Funktionen (aufwärts)
- Taste C:** 9 Flashmode Funktionen (abwärts)
- Taste D:** SOS Flash mode

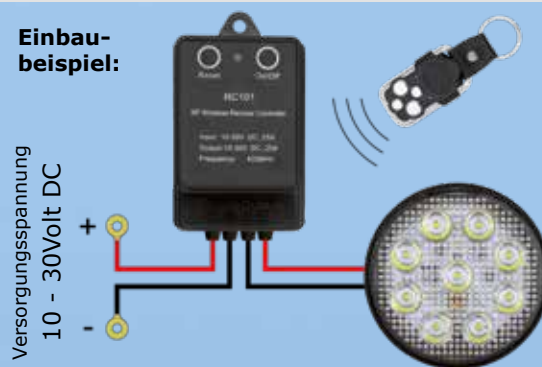
Universelle Einkanal-Funkfernbedienung mit Handsender. Neben der Ein/Aus-Funktion verfügt die Fernbedienungseinheit über neun weitere Flash-Funktionen.

## T-RC101

Bestell-Nr.: 323998

Eingangsspannung:	10-30 V
Stromaufnahme (Leerlauf 12/24V):	22/10 mA
Laststrom max:	25 A
Frequenz:	433 MHz
Empfangsbereich max:	50 m
Arbeitstemperatur:	-40 °C bis +60 °C
Gehäuse:	Kunststoff
Schutzklasse:	IP 67
Lebensdauer:	ca. 30.000 h
Gewicht Empfänger:	196 g
Gewicht Handsender:	30 g

## Einbau- beispiel:



**FK Söhnchen GmbH & Co. KG**  
**Daimlerstr. 4 - 58553 Halver**

Kontaktdaten:

Telefon: +49 (0)23 53 / 66795 - 0

Telefax: +49 (0)23 53 / 66795 - 55

E-Mail: [vertrieb@fk-soehnchen.de](mailto:vertrieb@fk-soehnchen.de)

Besuchen Sie uns auch in unserem Onlineshop:

[www.fk-soehnchen.de](http://www.fk-soehnchen.de)