



# Söhnchen

LEISTUNGSSTARKE  
TECHNIK



SOMMER 2025 / FRÜHJAHR 2026

## SHW Schmiedetechnik – Qualität mit Tradition seit 1596

Die SHW Schmiedetechnik GmbH & Co. KG mit Sitz in Baiersbronn-Friedrichstal im Schwarzwald steht seit über 425 Jahren für erstklassige Schmiedekunst. Gegründet im Jahr 1596, zählt SHW zu den ältesten noch aktiven Schmieden Deutschlands – und verbindet bis heute gelebte Handwerkstradition mit modernster Fertigungstechnologie.

Mit rund 95 qualifizierten Mitarbeitenden produziert SHW hochwertige Verschleißteile für die Landtechnik, insbesondere Frontladerzinken, sowie langlebige Handgeräte für Garten, Bau, Forst und Landwirtschaft. Die Produkte werden in über 60 Länder weltweit exportiert – mit einem Exportanteil von über 75%.

Für die Zinkenproduktion verwendet SHW ausschließlich profilgewalzten Federstahl aus einer hochfesten Silizium-Mangan-Speziallegierung, bearbeitet mit engsten Maßtoleranzen. Durch ein speziell abgestimmtes Härteverfahren (Sollhärte: 45–49 HRC) erhalten die Zinken eine außergewöhnliche Kombination aus Tragfähigkeit, Elastizität und Verschleißfestigkeit.

Die vollautomatisierte Schmiedelinie mit Reckwalze und Reckroboter garantiert maßgenaue und reproduzierbare Ergebnisse – auch bei hohen Stückzahlen. Dank ihrer präzisen, filigranen Formgebung und der veredelten Oberfläche eignen sich die Zinken besonders für das schonende und effiziente Anstechen von Silage- und Pressballen – ob gewickelt oder ungewickelt. Die Konstruktion minimiert Schäden am Ballenmaterial und trägt so zu einem reibungslosen Arbeitsprozess bei.

Jeder einzelne Zinken durchläuft am Ende der Fertigung eine 100%-Qualitätskontrolle, um maximale Zuverlässigkeit sicherzustellen.

Das Markenzeichen von SHW

– die FR-Krone –

symbolisiert nicht nur die Verbundenheit zur Region, sondern auch den Anspruch an höchste Qualität. Sie steht für Werkzeuge, die mit größter Sorgfalt und nach strengsten Standards gefertigt wurden.

SHW Schmiedetechnik ist Ihr verlässlicher Partner für langlebige, präzise und leistungsstarke Frontladerzinken – echte Qualität „Made in Germany“ mit über vier Jahrhunderten Erfahrung.



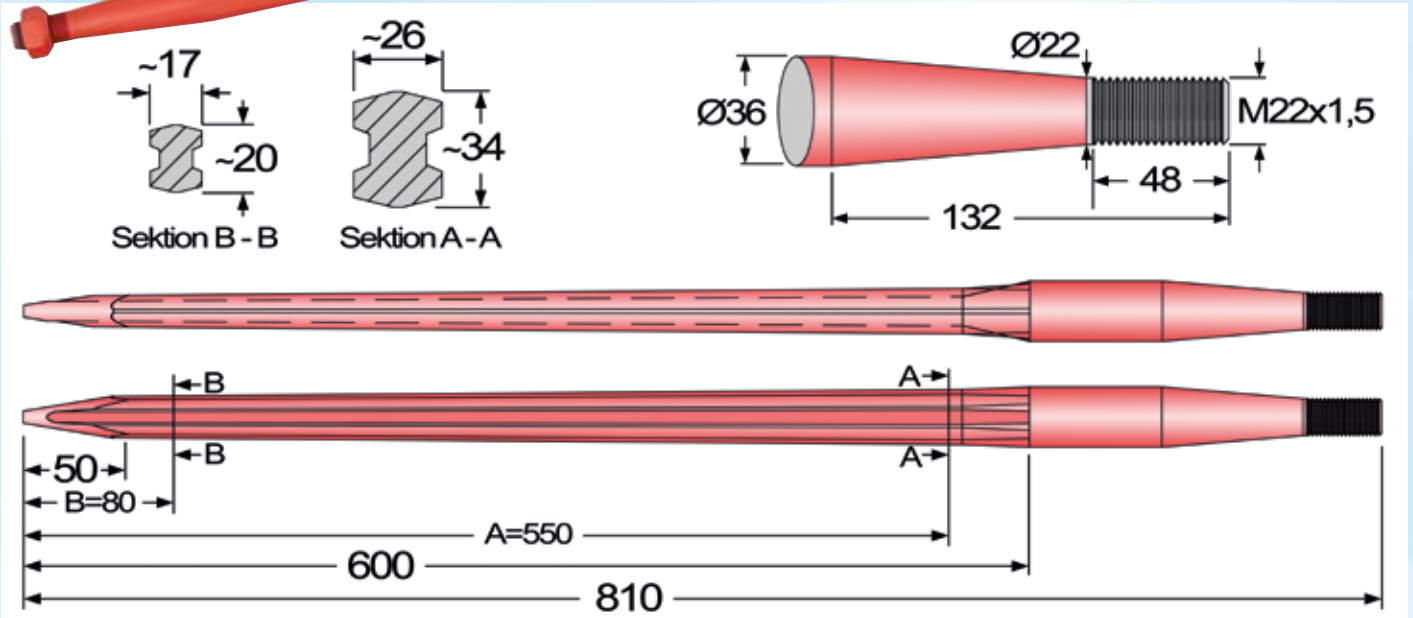
Passend zu Hülse:

- 304400 (SHW)
- 304020 (FKS-Trailer)
- 304022 (FKS-Trailer)

**UNSER  
TOP SELLER**

**Preis €  
27,90**

Bestell-Nr.:  
304300

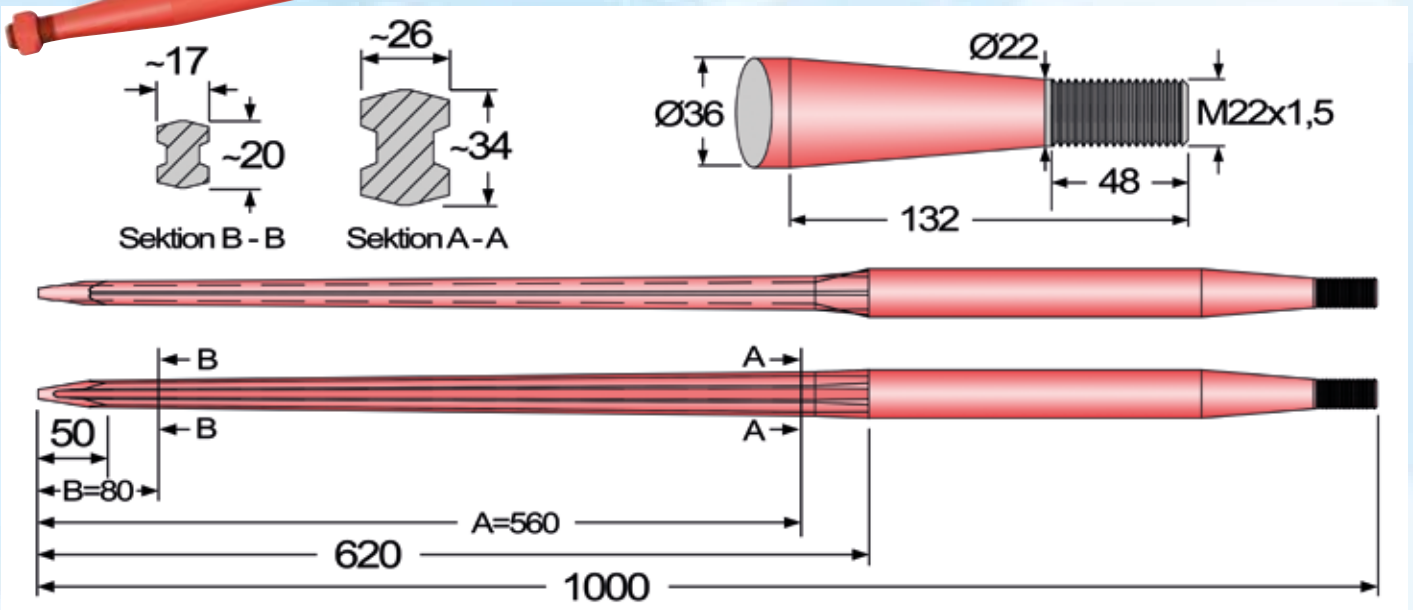


Passend zu Hülse:

- 304400 (SHW)
- 304020 (FKS-Trailer)
- 304022 (FKS-Trailer)

**Preis €  
39,50**

Bestell-Nr.:  
304302



**SHW**  
Schmiedetechnik



Hochleistungszinken in hochwertiger  
Federstahl-Erstausrüsterqualität  
**Silizium-Mangan Speziallegierung**  
45-49 HRC



Primäres Einsatzland

**Preis €**  
**46,50**

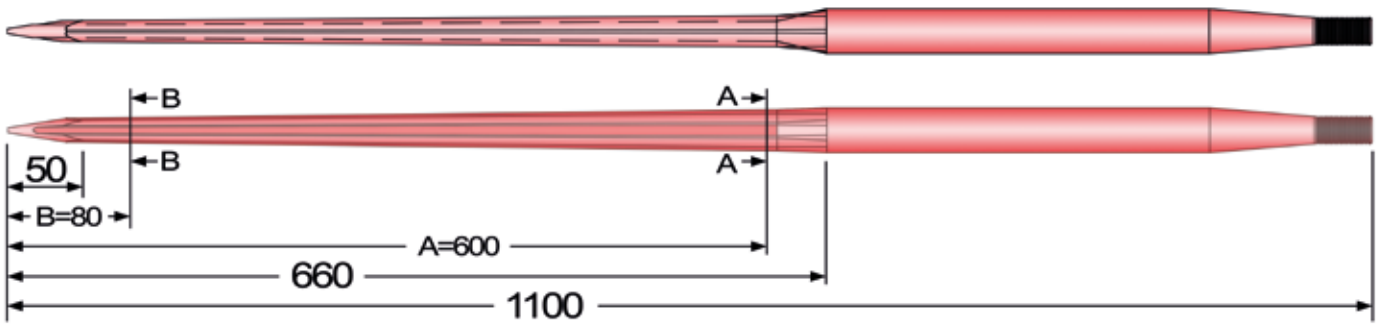
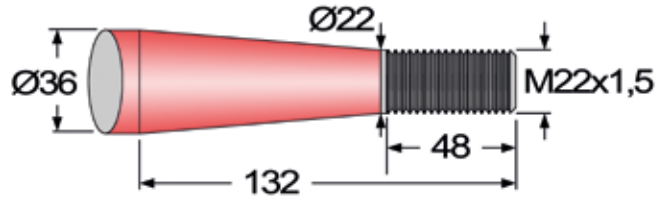
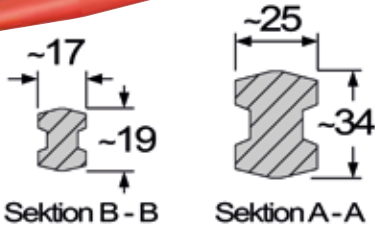
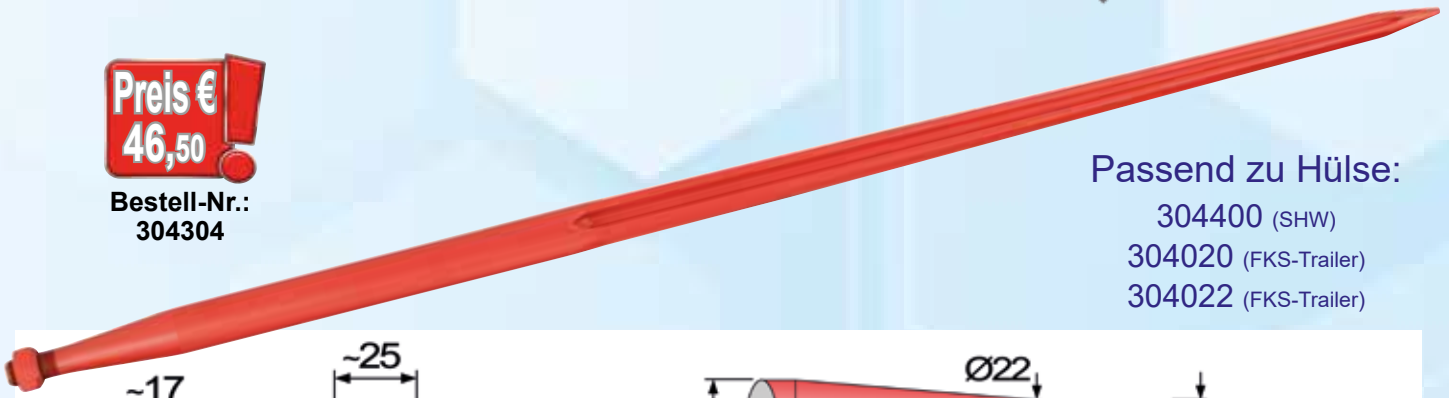
Bestell-Nr.:  
304304

Passend zu Hülse:

304400 (SHW)

304020 (FKS-Trailer)

304022 (FKS-Trailer)



**Preis €**  
**29,50**

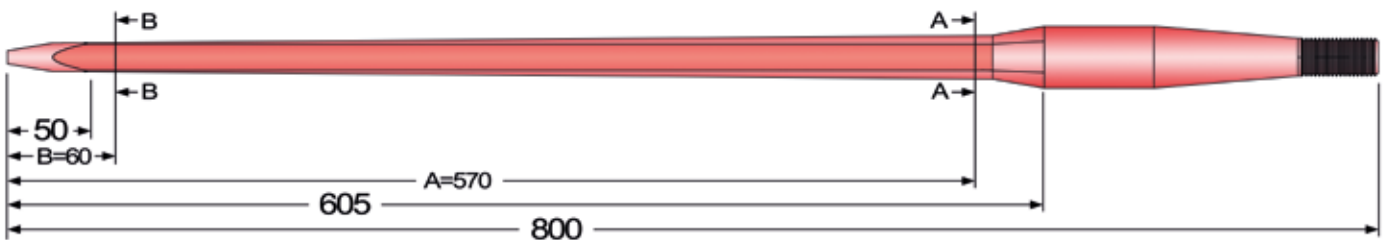
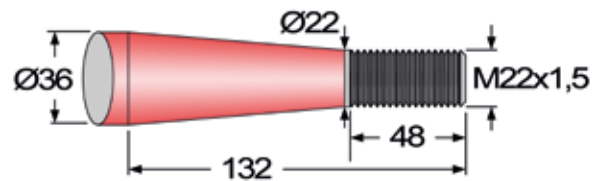
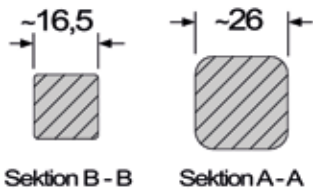
Bestell-Nr.:  
304306

Passend zu Hülse:

304400 (SHW)

304020 (FKS-Trailer)

304022 (FKS-Trailer)



Primäres Einsatzland

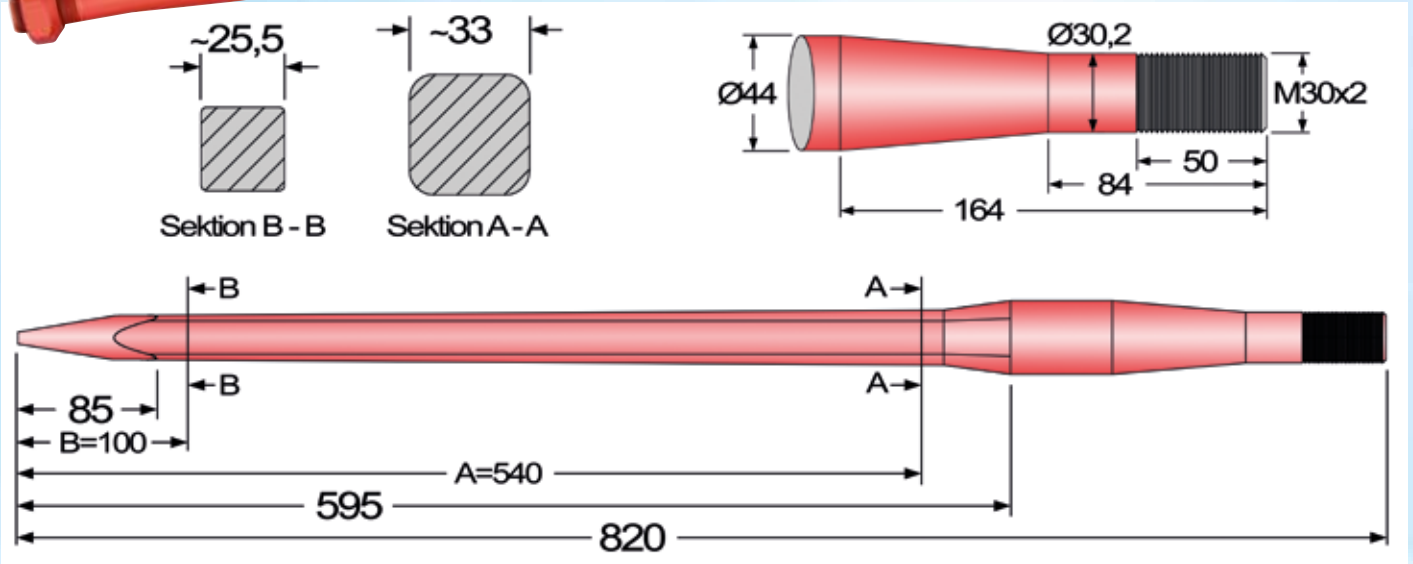
Hochleistungszinken in hochwertiger  
Federstahl-Erstausrüsterqualität  
**Silizium-Mangan Speziallegierung**  
**45-49 HRC**

**SHW**   
Schmiedetechnik

**SCHWERLASTZINKEN**

**Preis €  
49,50**

Bestell-Nr.:  
304308

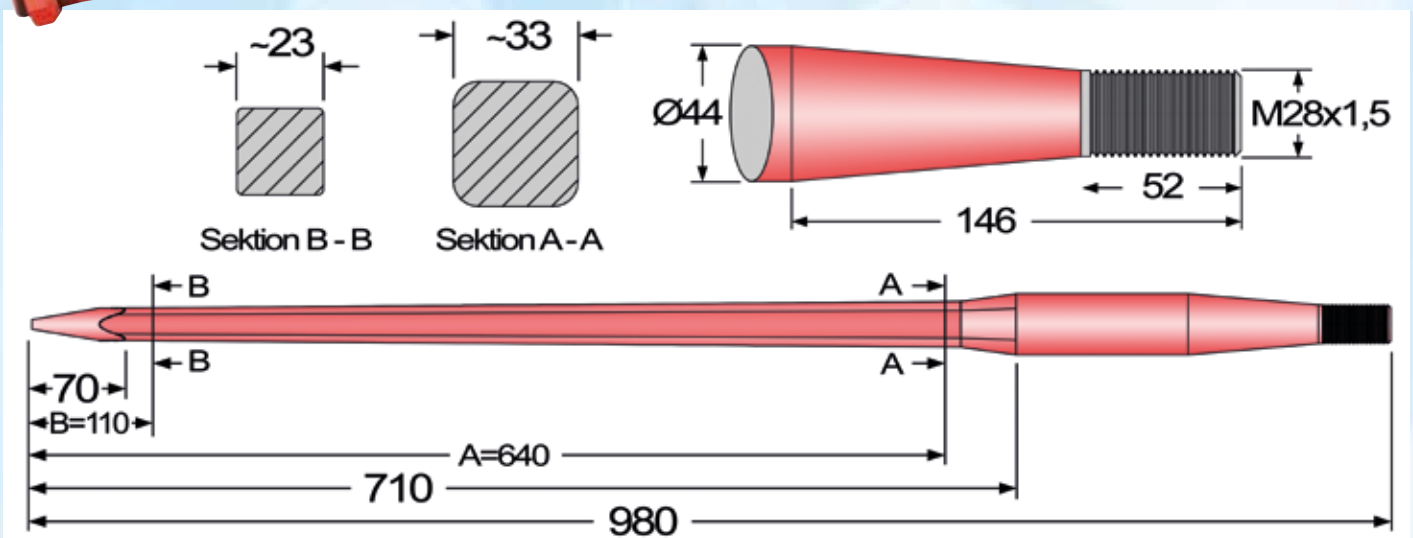


Passend zu Hülse:  
304402 (SHW)

**SCHWERLASTZINKEN**

**Preis €  
54,50**

Bestell-Nr.:  
304310



**SHW**  
Schmiedetechnik

Hochleistungszinken in hochwertiger  
Federstahl-Erstausrüsterqualität  
**Silizium-Mangan Speziallegierung**  
45-49 HRC



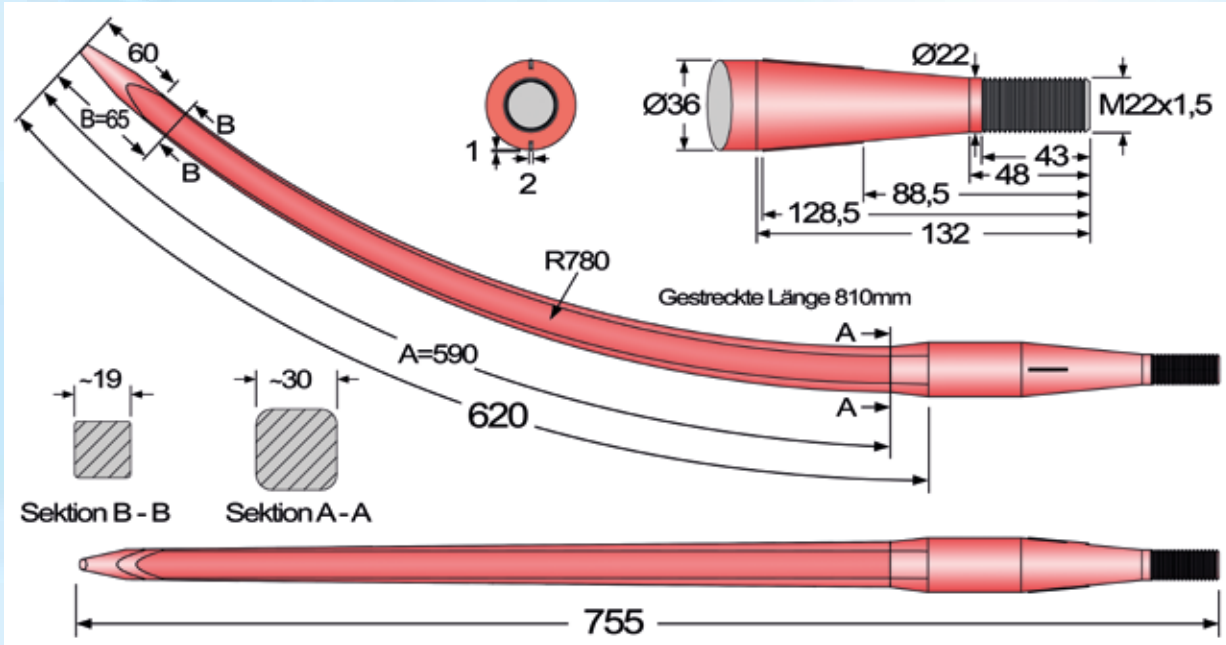
Primäres Einsatzland



Passend zu Hülse:  
304406 (SHW)

**Preis €**  
**41,00**

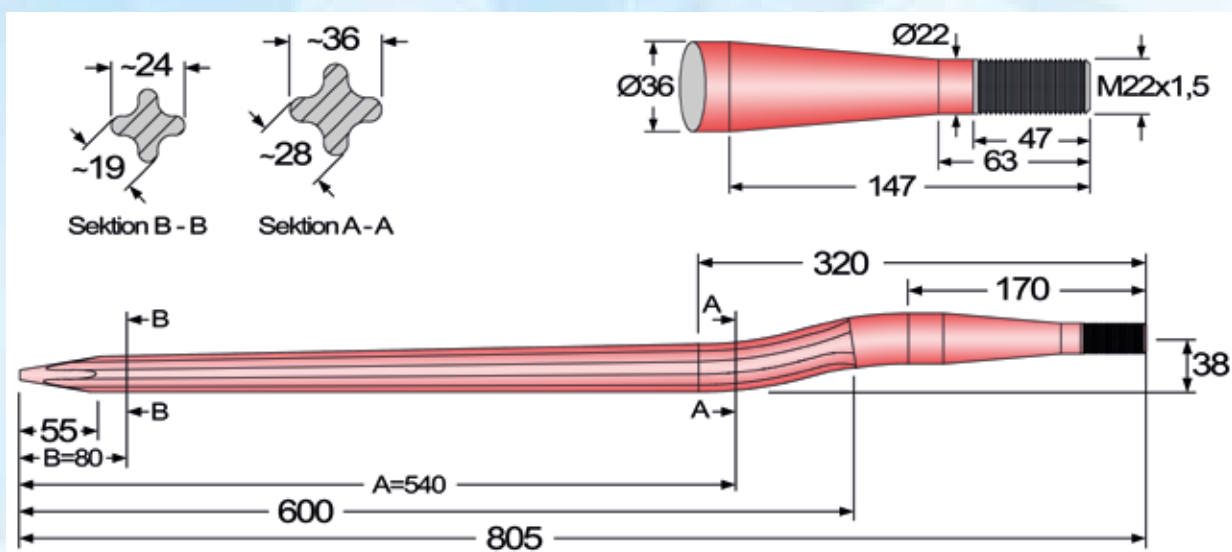
Bestell-Nr.:  
304318



Passend zu Hülse:  
304408 (SHW)

**Preis €**  
**35,50**

Bestell-Nr.:  
304326



**Preis €**  
**27,90**

Bestell-Nr.:  
304300

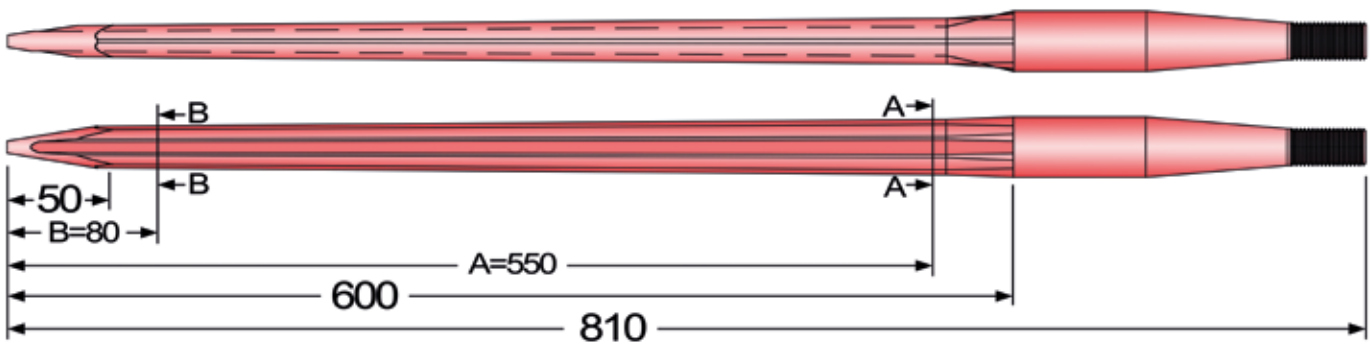
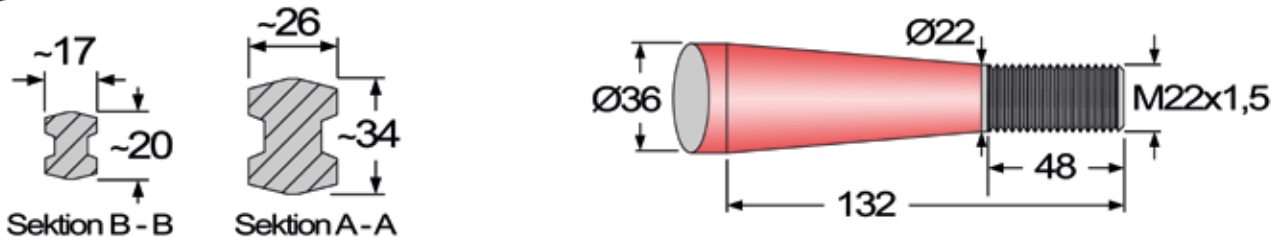
**UNSER  
TOP SELLER**

Passend zu Hülse:

304400 (SHW)

304020 (FKS-Trailer)

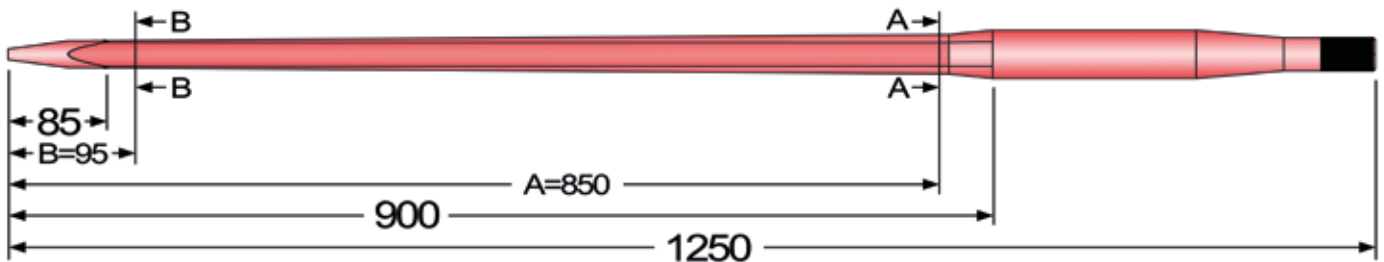
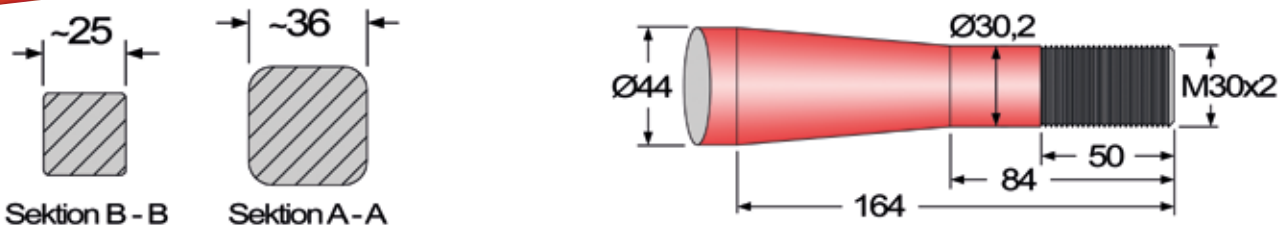
304022 (FKS-Trailer)



**Preis €**  
**72,50**

Bestell-Nr.:  
304316

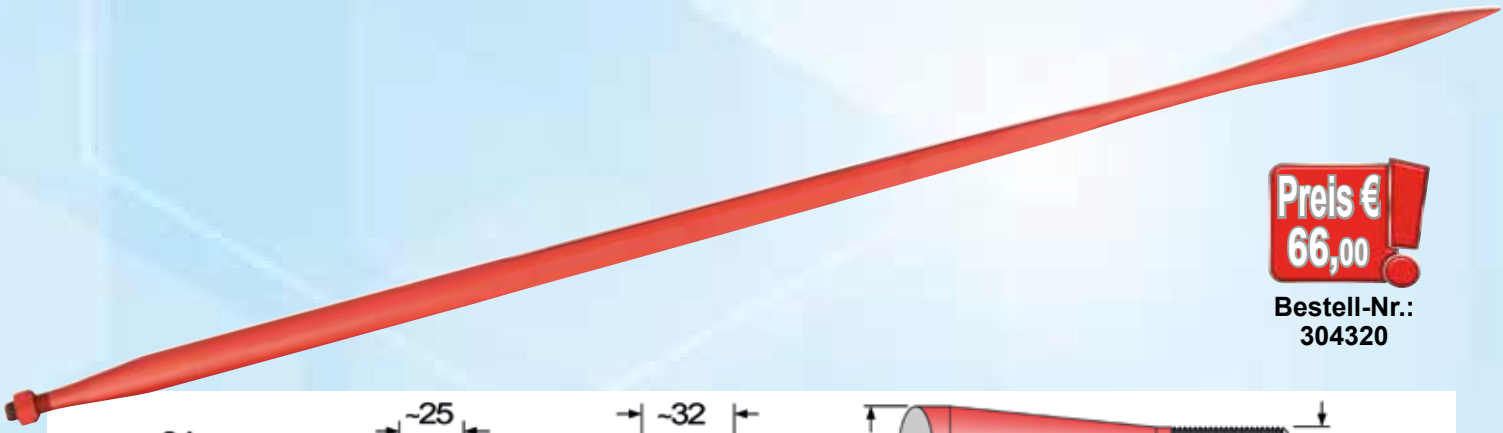
**SCHWERLASTZINKEN**



Primäres Einsatzland

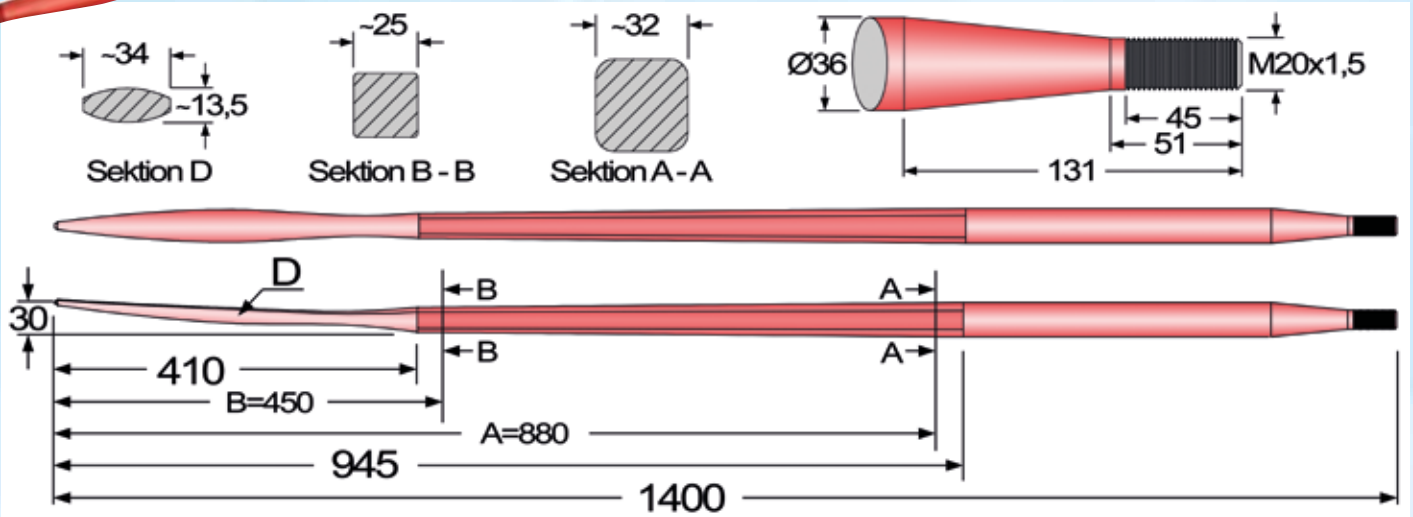
Hochleistungszinken in hochwertiger  
Federstahl-Erstausrüsterqualität  
**Silizium-Mangan Speziallegierung**  
**45-49 HRC**





**Preis €**  
**66,00**

**Bestell-Nr.:**  
**304320**

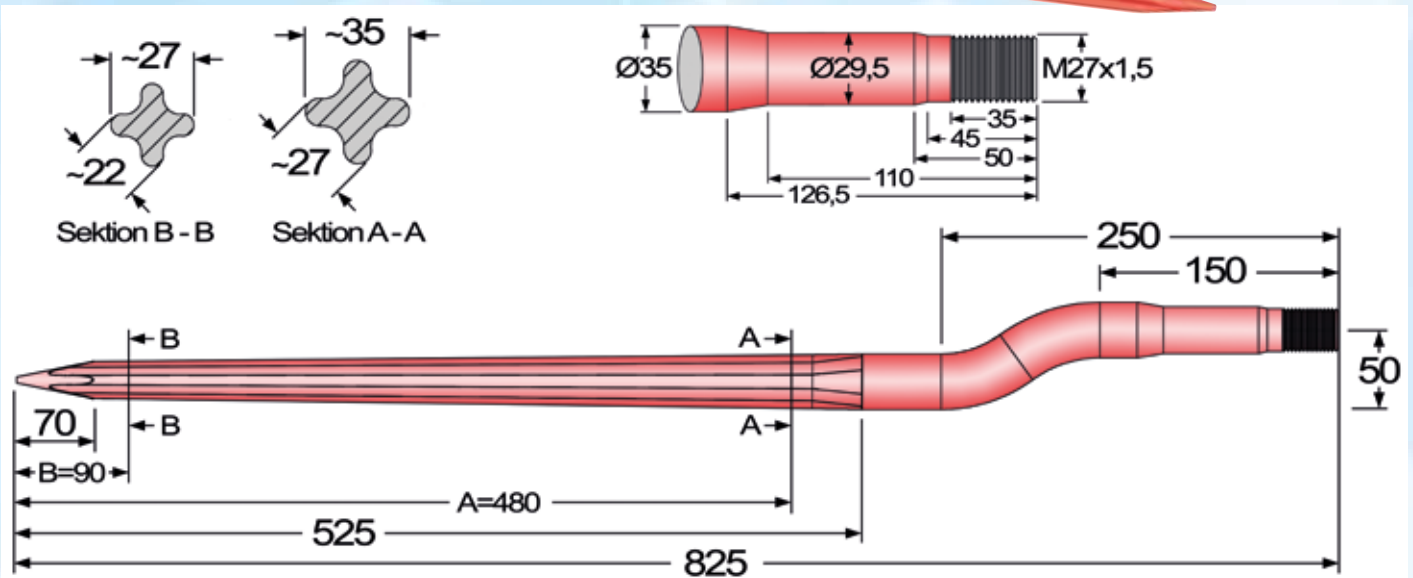


Passend zu Hülse:

304410 (SHW)

**Preis €**  
**36,90**

**Bestell-Nr.:**  
**304328**



**SHW**  
Schmiedetechnik

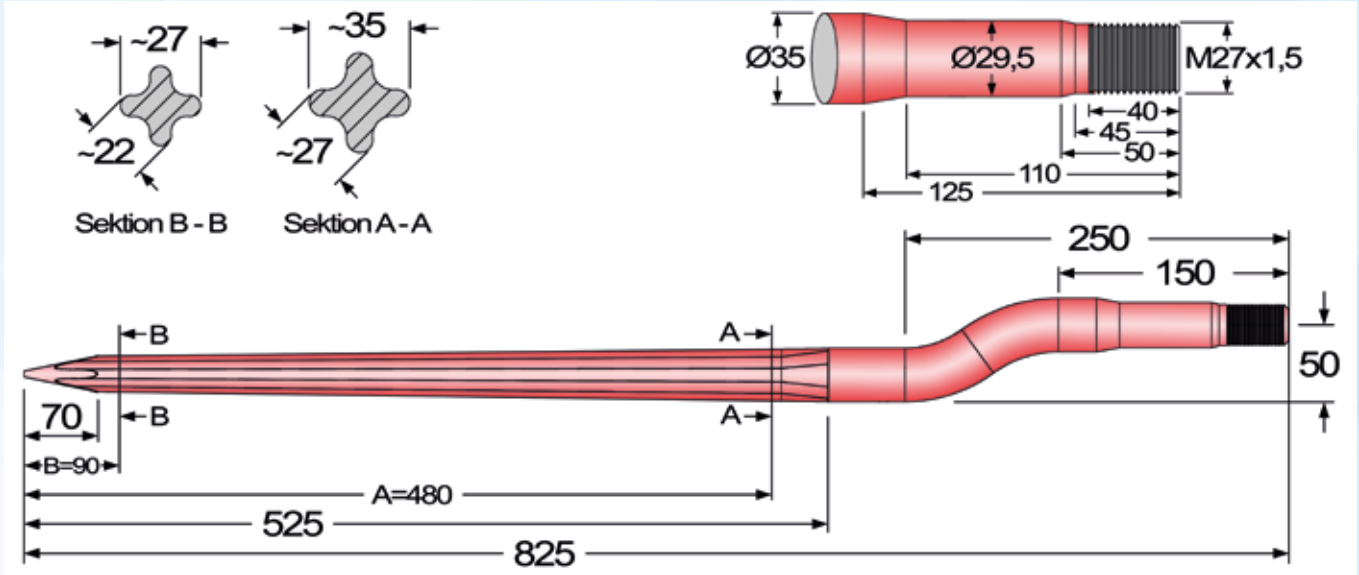
Hochleistungszinken in hochwertiger  
Federstahl-Erstausrüsterqualität  
**Silizium-Mangan Speziallegierung**  
**45-49 HRC**



Primäres Einsatzland

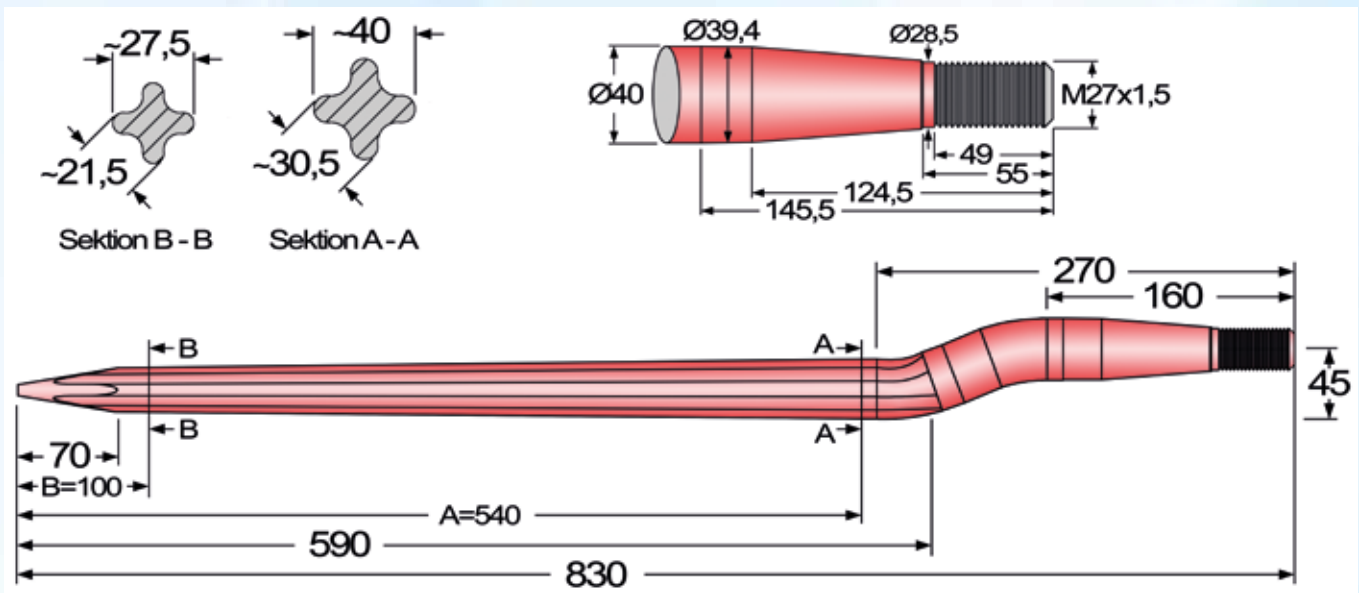
**Preis €**  
**36,90**

Bestell-Nr.:  
304330



**Preis €**  
**44,90**

Bestell-Nr.:  
304332



Primäres Einsatzland

Hochleistungszinken in hochwertiger  
Federstahl-Erstausrüsterqualität  
**Silizium-Mangan Speziallegierung**  
**45-49 HRC**

**SHW**   
Schmiedetechnik

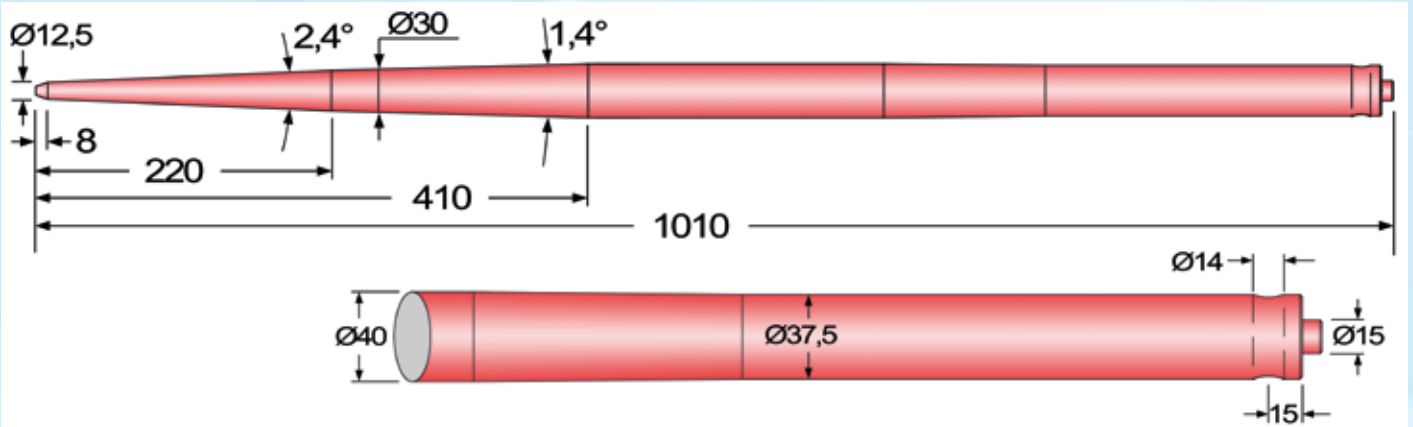


Primäres Einsatzland



**Preis €**  
**87,00**

Bestell-Nr.:  
304346

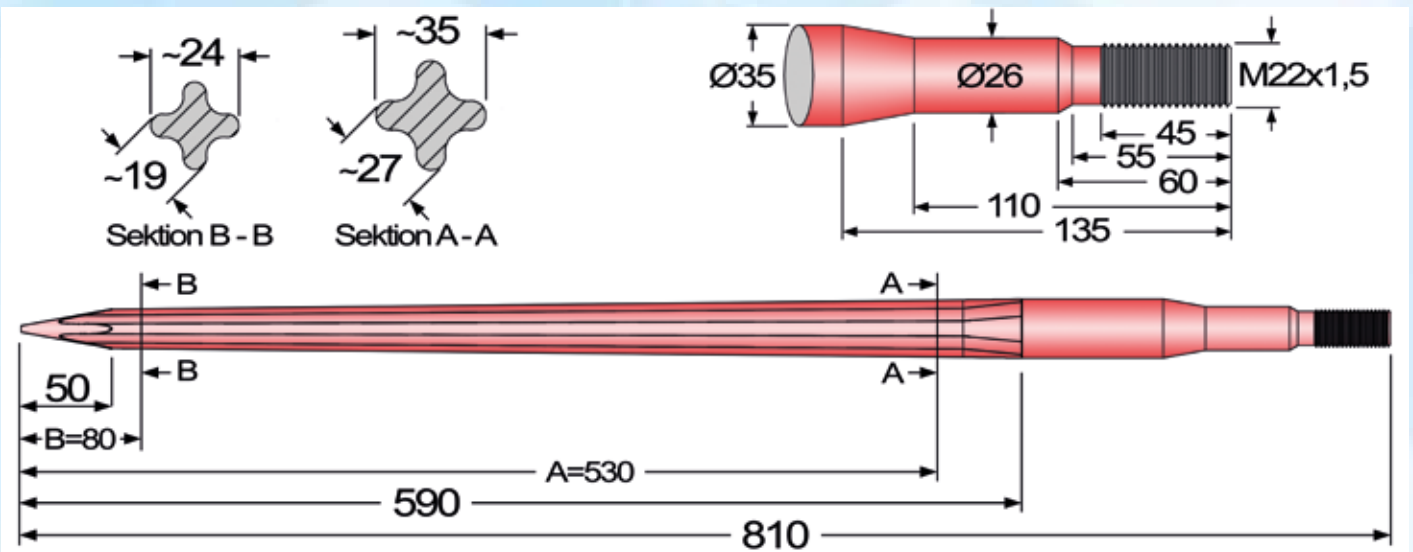


Passend zu Hülse:  
304404 (SHW)



**Preis €**  
**34,90**

Bestell-Nr.:  
304322



**SHW**  
Schmiedetechnik

Hochleistungszinken in hochwertiger  
Federstahl-Erstausrüsterqualität  
**Silizium-Mangan Speziallegierung**  
**45-49 HRC**

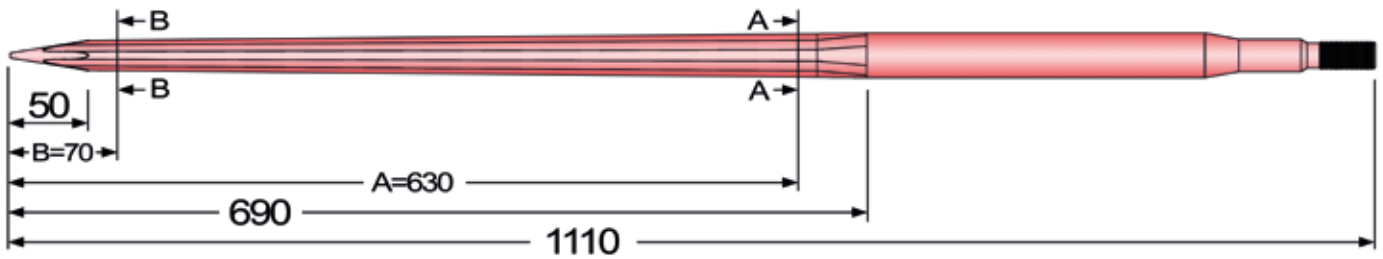
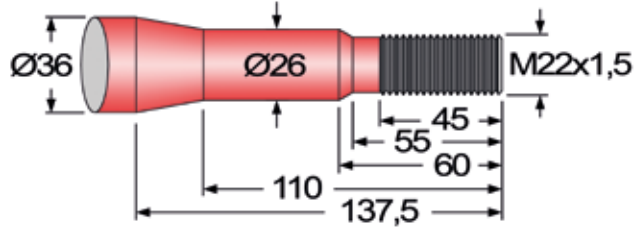
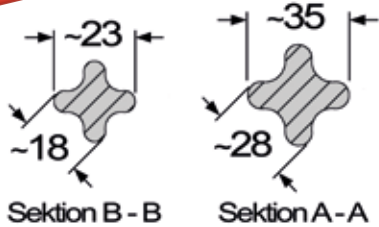


Primäres Einsatzland

**Preis €**  
**47,70**

Bestell-Nr.:  
304324

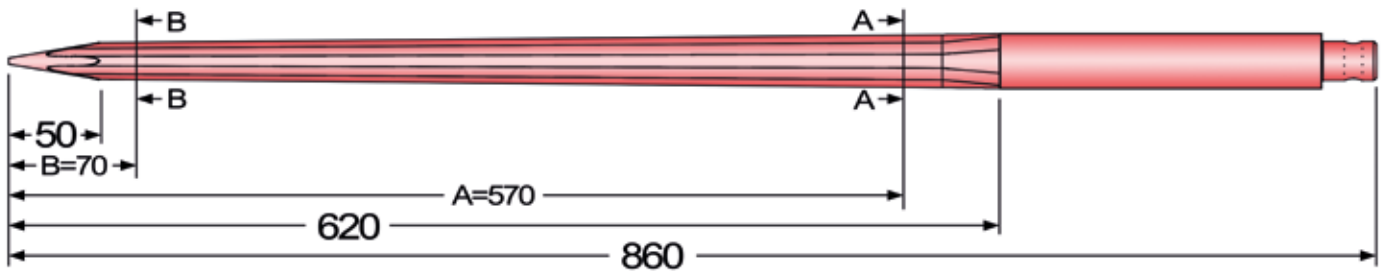
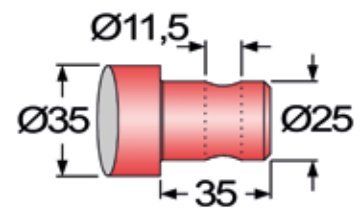
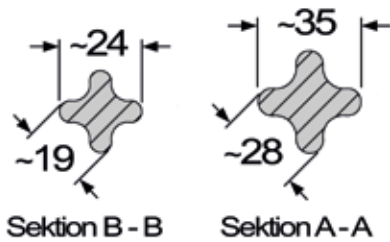
Passend zu Hülse:  
304404 (SHW)



**Preis €**  
**38,50**

Bestell-Nr.:  
304334

Passend zu Hülse:  
304412 (SHW)



Primäres Einsatzland

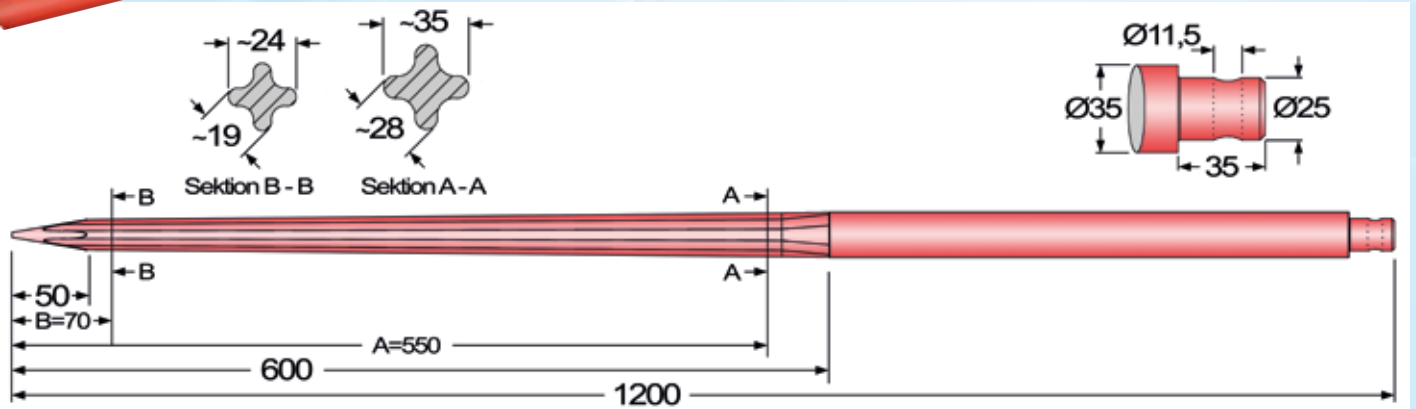
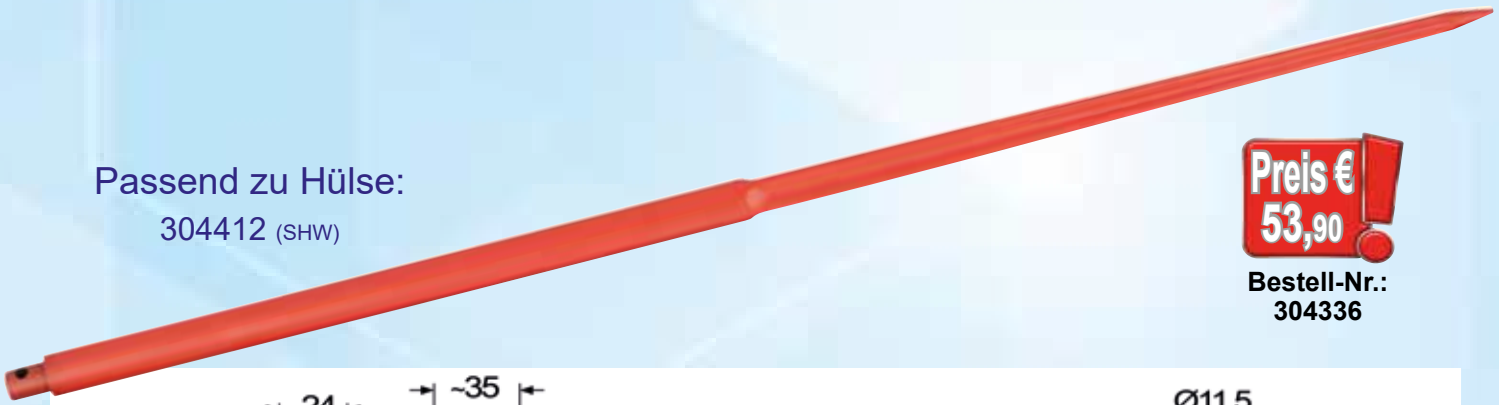
Hochleistungszinken in hochwertiger  
Federstahl-Erstausrüsterqualität  
**Silizium-Mangan Speziallegierung**  
45-49 HRC

**SHW**   
Schmiedetechnik

Passend zu Hülse:  
304412 (SHW)

**Preis €**  
**53,90**

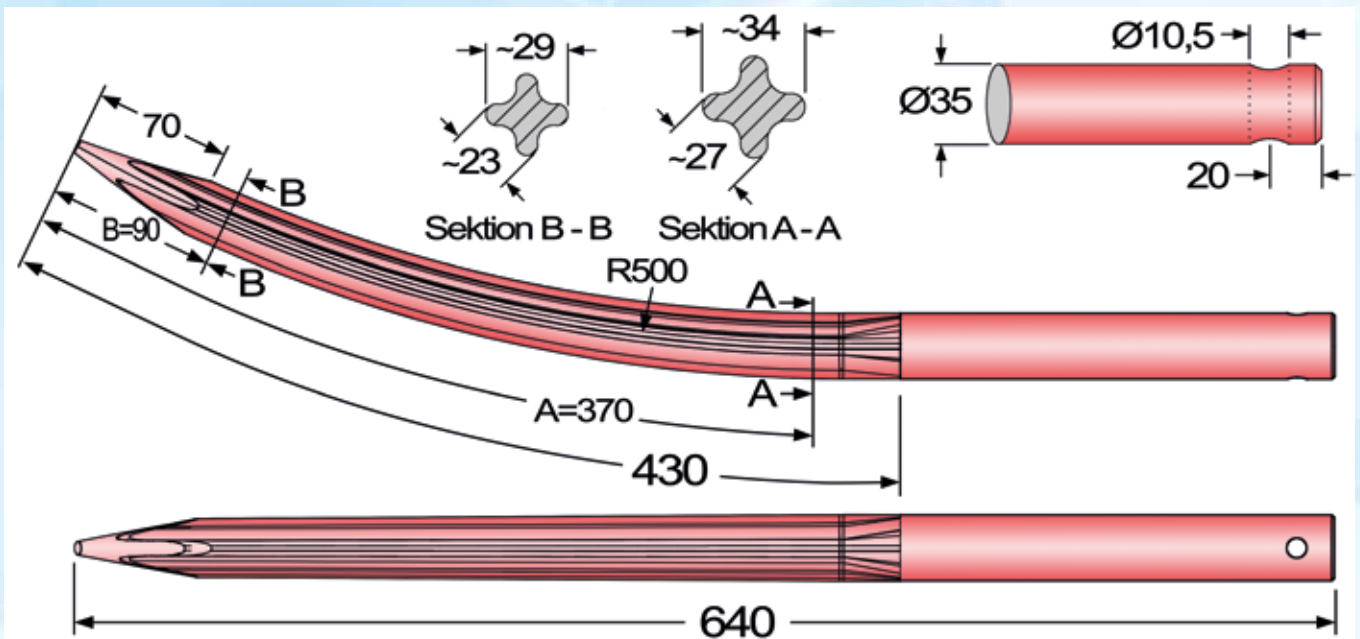
Bestell-Nr.:  
304336



Passend zu Hülse:  
304414 (SHW)

**Preis €**  
**35,90**

Bestell-Nr.:  
304338



**SHW**  
Schmiedetechnik

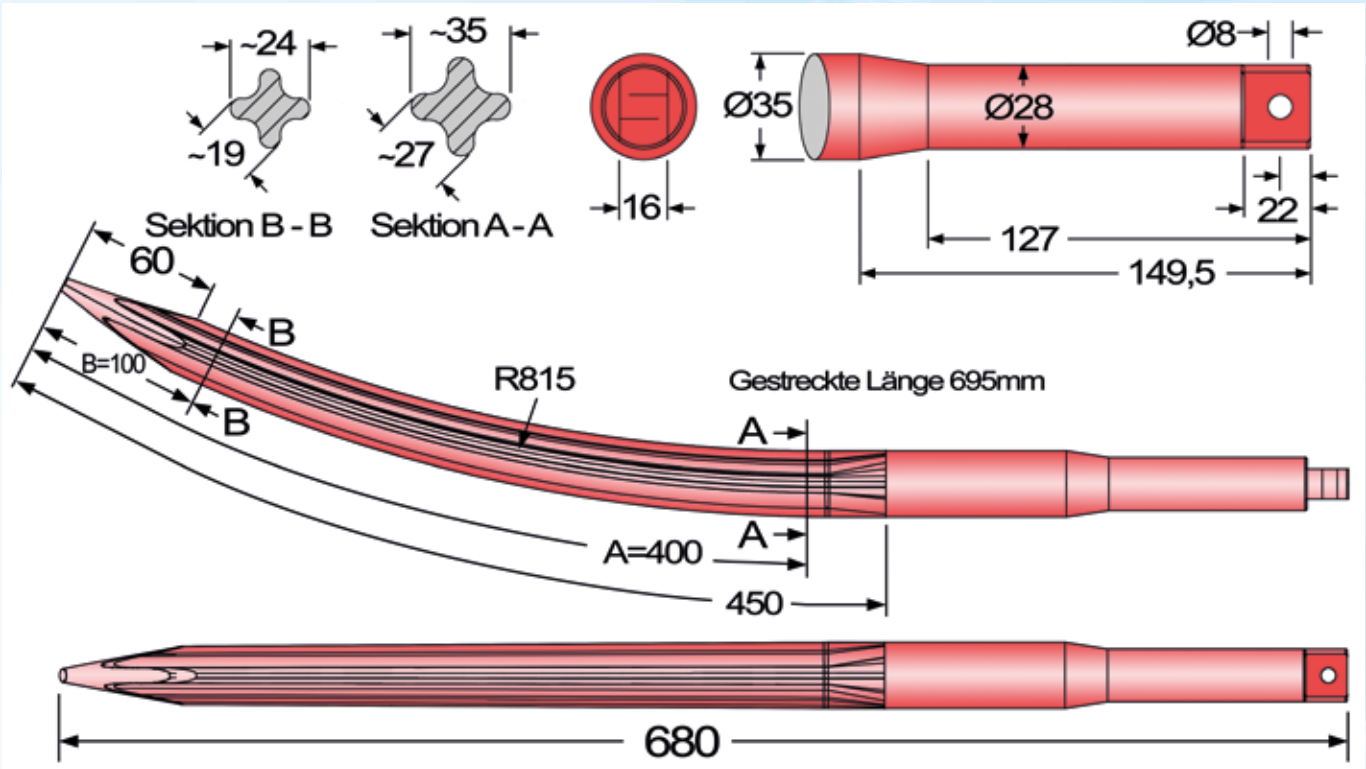
Hochleistungszinken in hochwertiger  
Federstahl-Erstausrüsterqualität  
**Silizium-Mangan Speziallegierung**  
45-49 HRC



Primäres Einsatzland

**Preis €**  
**38,70**

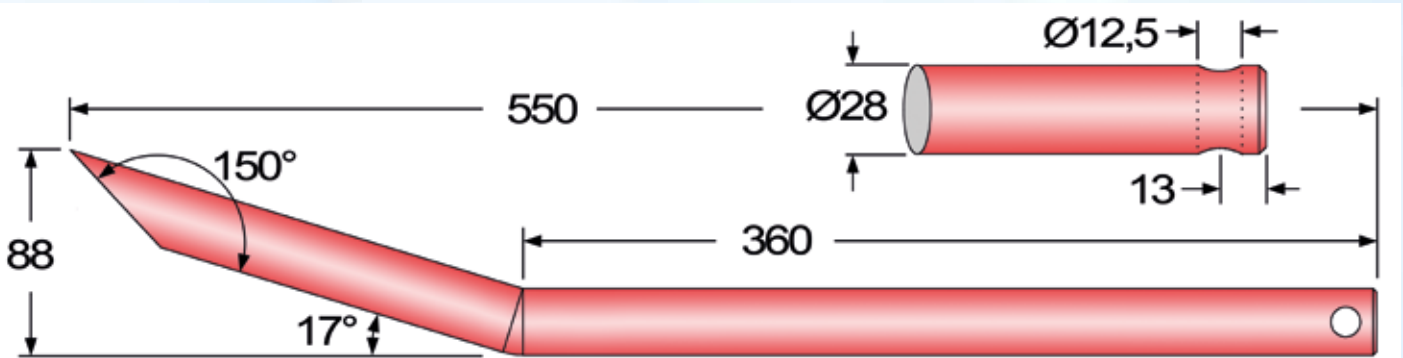
Bestell-Nr.:  
304340



**Preis €**  
**38,50**

Bestell-Nr.:  
304342

Passend zu Hülse:  
304416 (SHW)



Primäres Einsatzland

Hochleistungszinken in hochwertiger  
Federstahl-Erstausrüsterqualität  
**Silizium-Mangan Speziallegierung**  
45-49 HRC

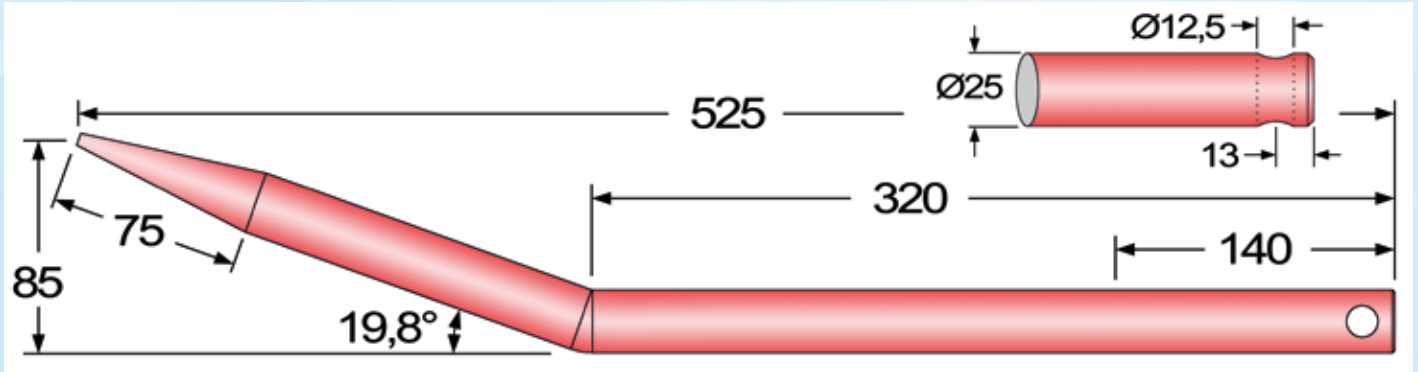




Passend zu Hülse:  
304418 (SHW)

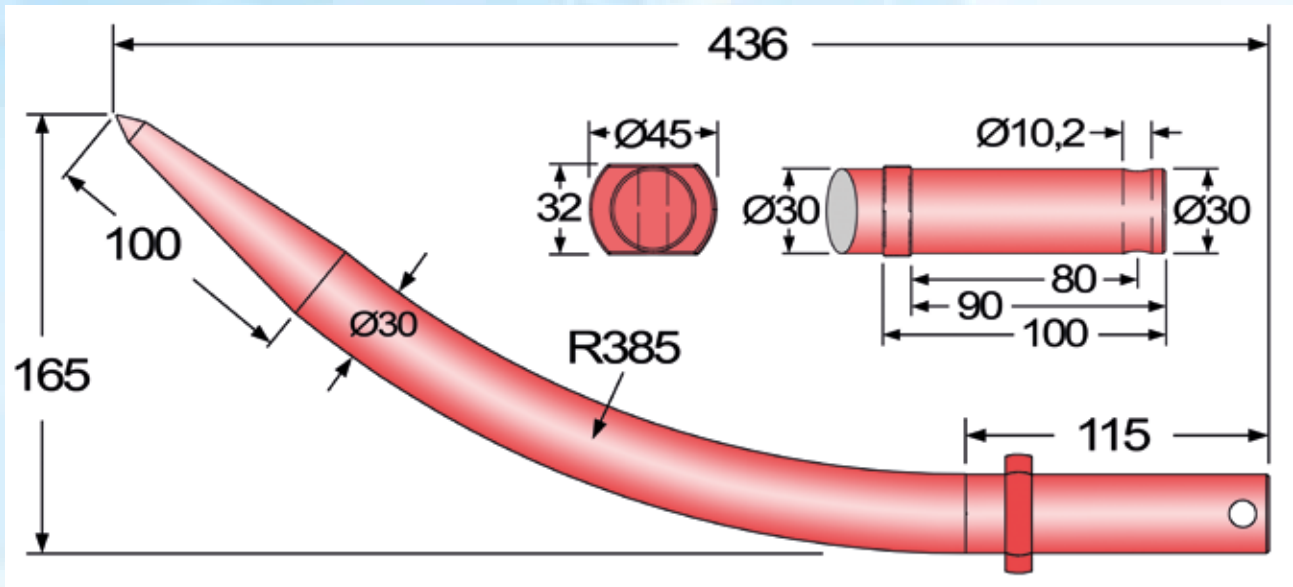
**Preis €**  
**24,80**

Bestell-Nr.:  
304344



**Preis €**  
**36,50**

Bestell-Nr.:  
304348



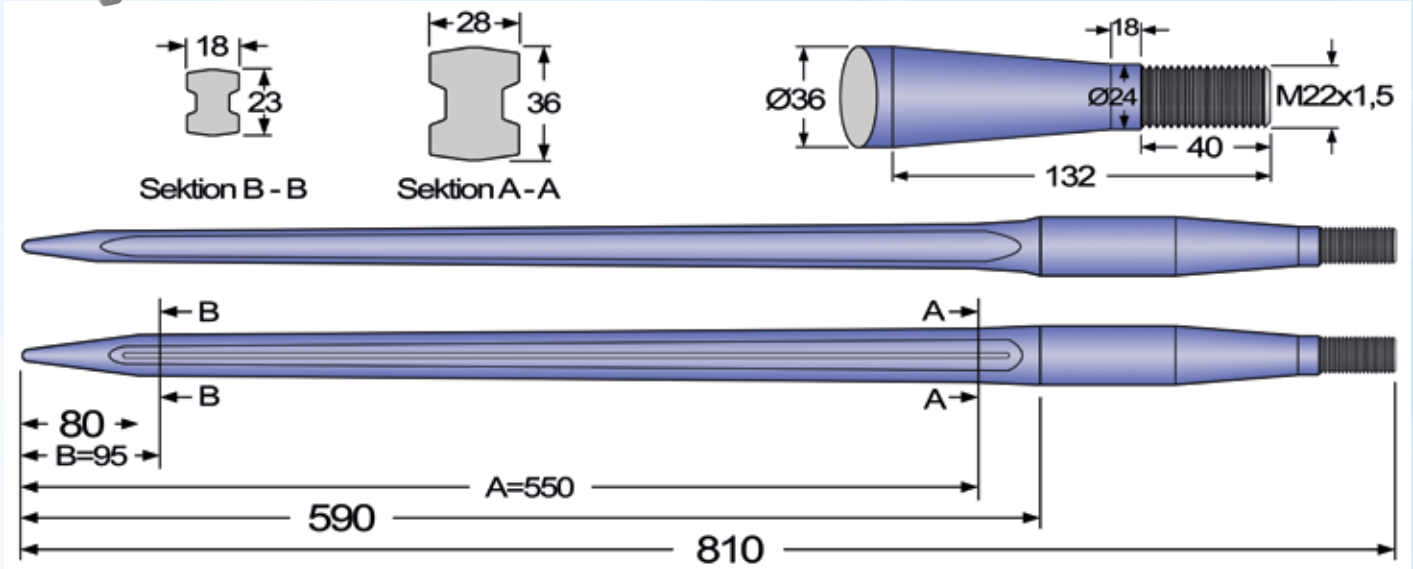
Passend zu Hülse:

- 304400 (SHW)
- 304020 (FKS-Trailer)
- 304022 (FKS-Trailer)

**UNSER  
TOP SELLER**

**Preis €  
16,50**

Bestell-Nr.:  
304002a



**FKS TRAILER**

Frontladerzinken in hochwertiger Silizium-Federstahl-Qualität  
(60Si7 / 44-48 HRC)



Primäre Einsatzländer

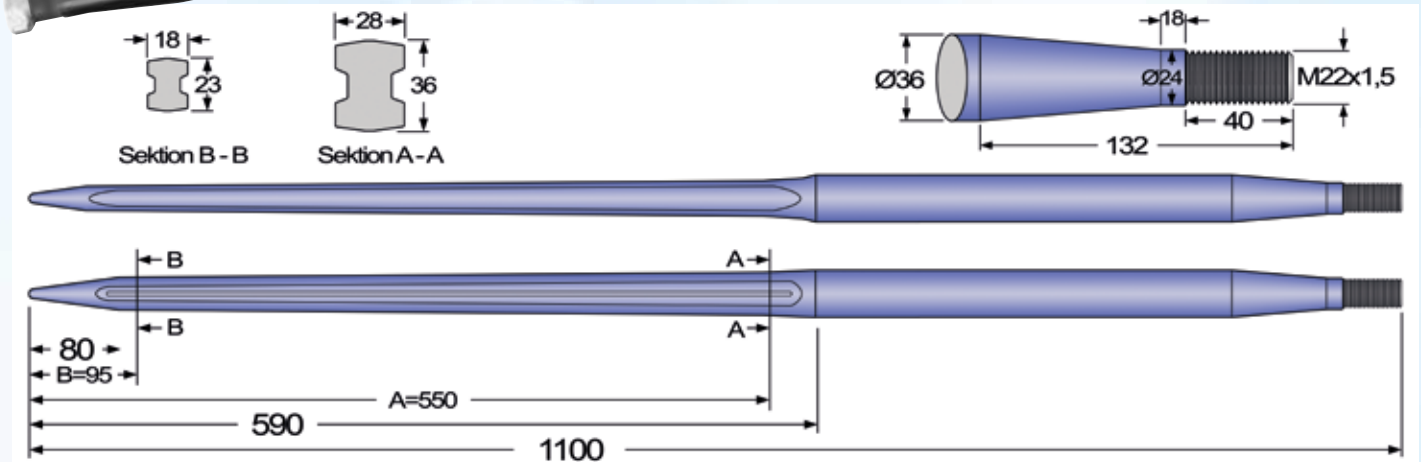
Passend zu Hülse:

- 304400 (SHW)
- 304020 (FKS-Trailer)
- 304022 (FKS-Trailer)

**UNSER  
TOP SELLER**

**Preis €  
32,50**

Bestell-Nr.:  
304006a



**FKS TRAILER**

Frontladerzinken in hochwertiger Silizium-Federstahl-Qualität  
(60Si7 / 44-48 HRC)



Primäre Einsatzländer

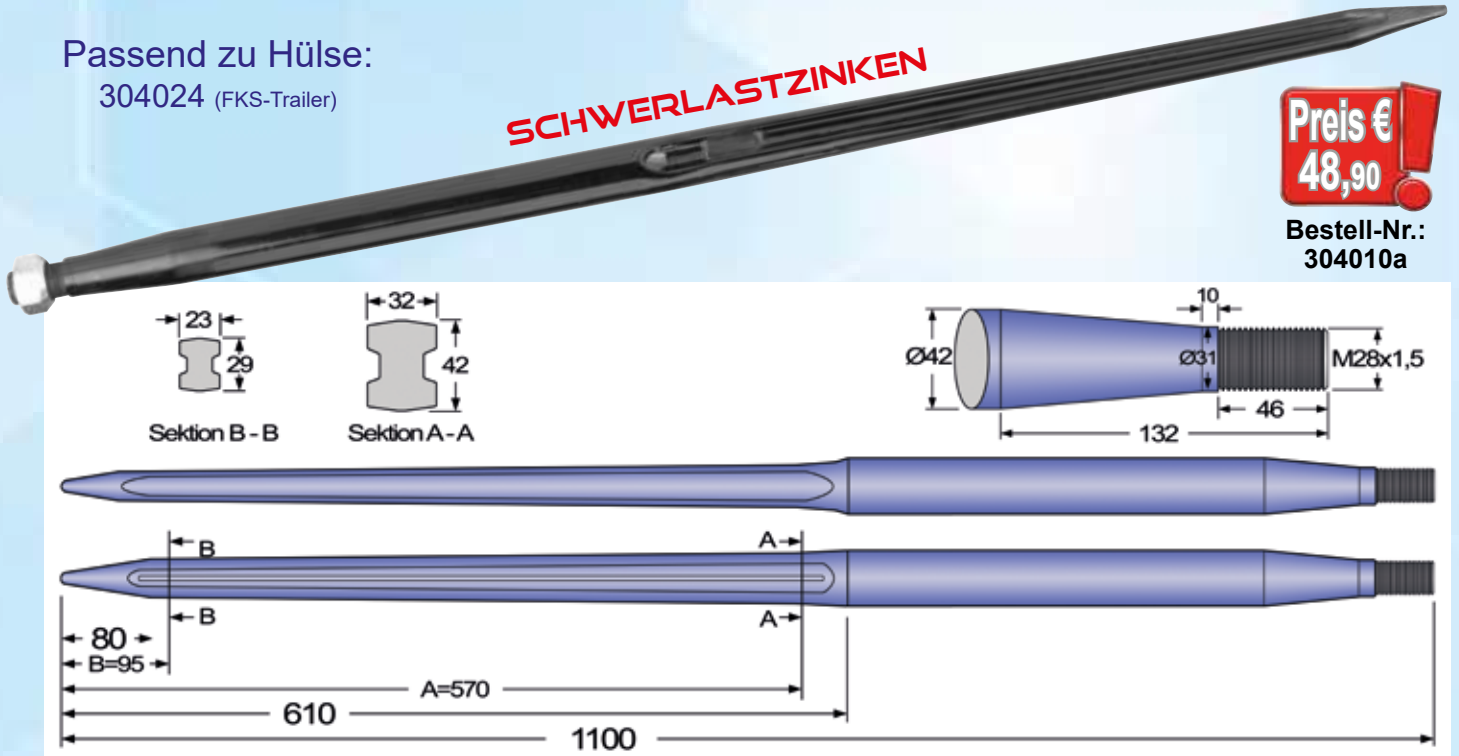
Passend zu Hülse:

304024 (FKS-Trailer)

**SCHWERLASTZINKEN**

**Preis €  
48,90**

Bestell-Nr.:  
304010a



**FKS TRAILER**

Frontladerzinken in hochwertiger Silizium-Federstahl-Qualität  
(60Si7 / 44-48 HRC)



Primäre Einsatzländer

Passend zu Hülse:

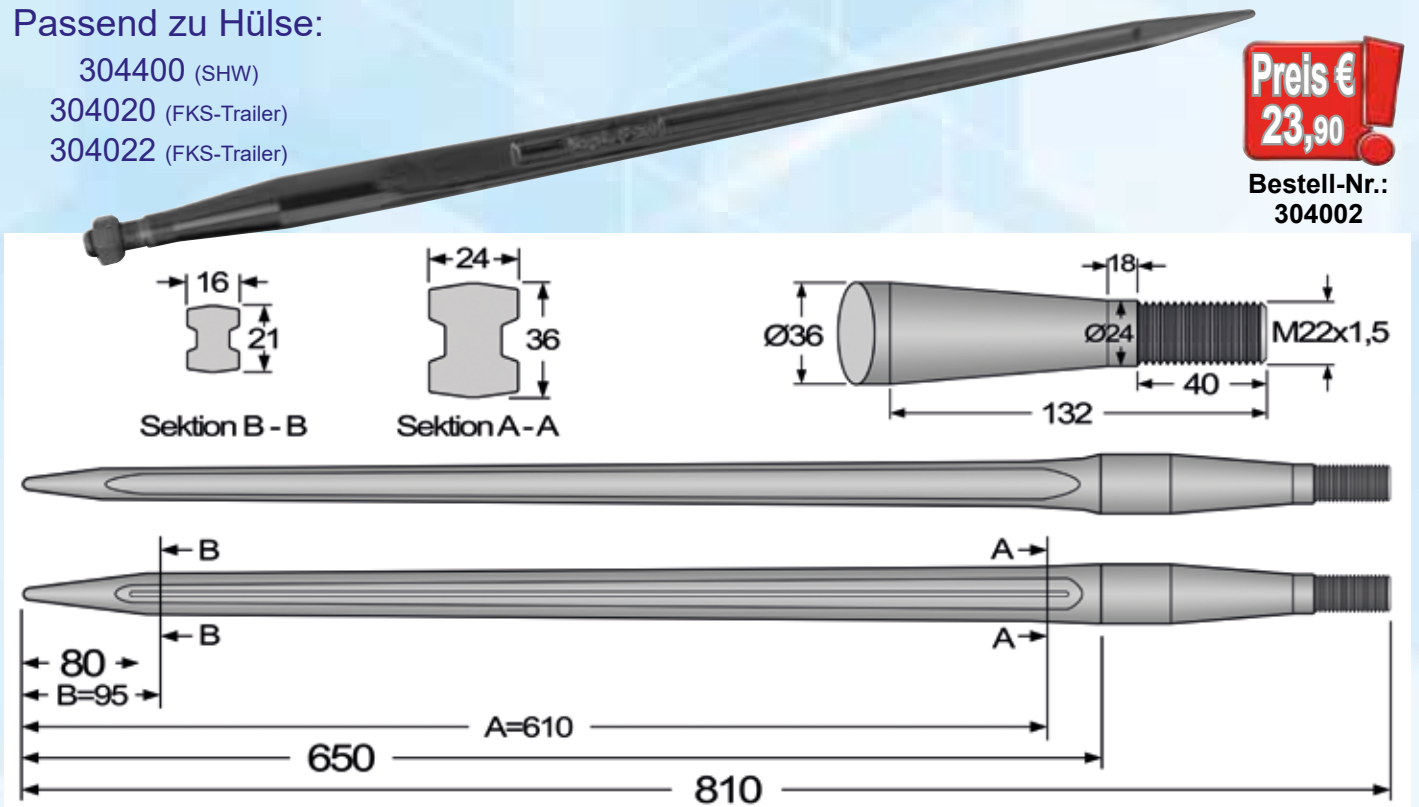
304400 (SHW)

304020 (FKS-Trailer)

304022 (FKS-Trailer)

**Preis €  
23,90**

Bestell-Nr.:  
304002



**bpt**

Frontladerzinken in robuster Qualitätsausführung aus vergütetem  
Silizium-Mangan-Stahl (ca. 44-48 HRC)



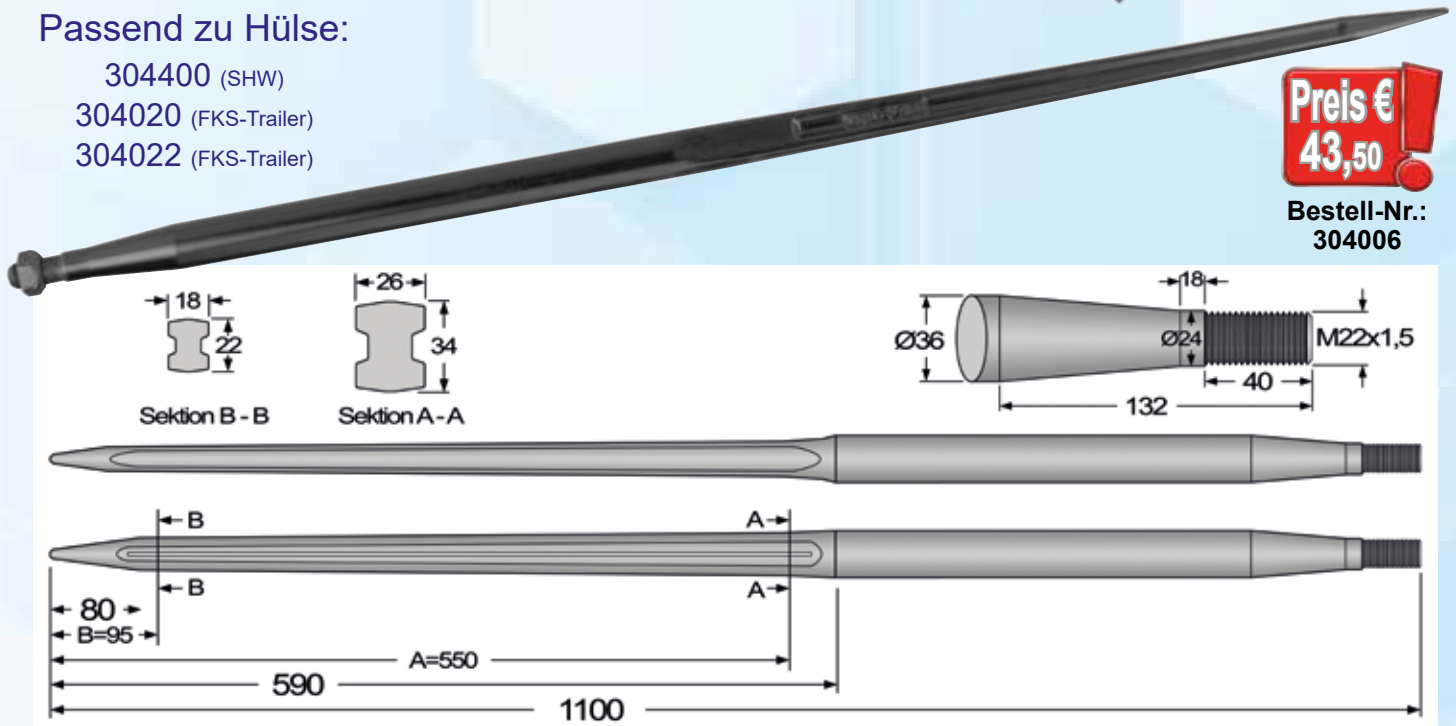
Primäre Einsatzländer

Passend zu Hülse:

- 304400 (SHW)
- 304020 (FKS-Trailer)
- 304022 (FKS-Trailer)

**Preis €**  
**43,50**

Bestell-Nr.:  
304006



Frontladerzinken in robuster Qualitätsausführung aus vergütetem Silizium-Mangan-Stahl (ca. 44-48 HRC)



Primäre Einsatzländer

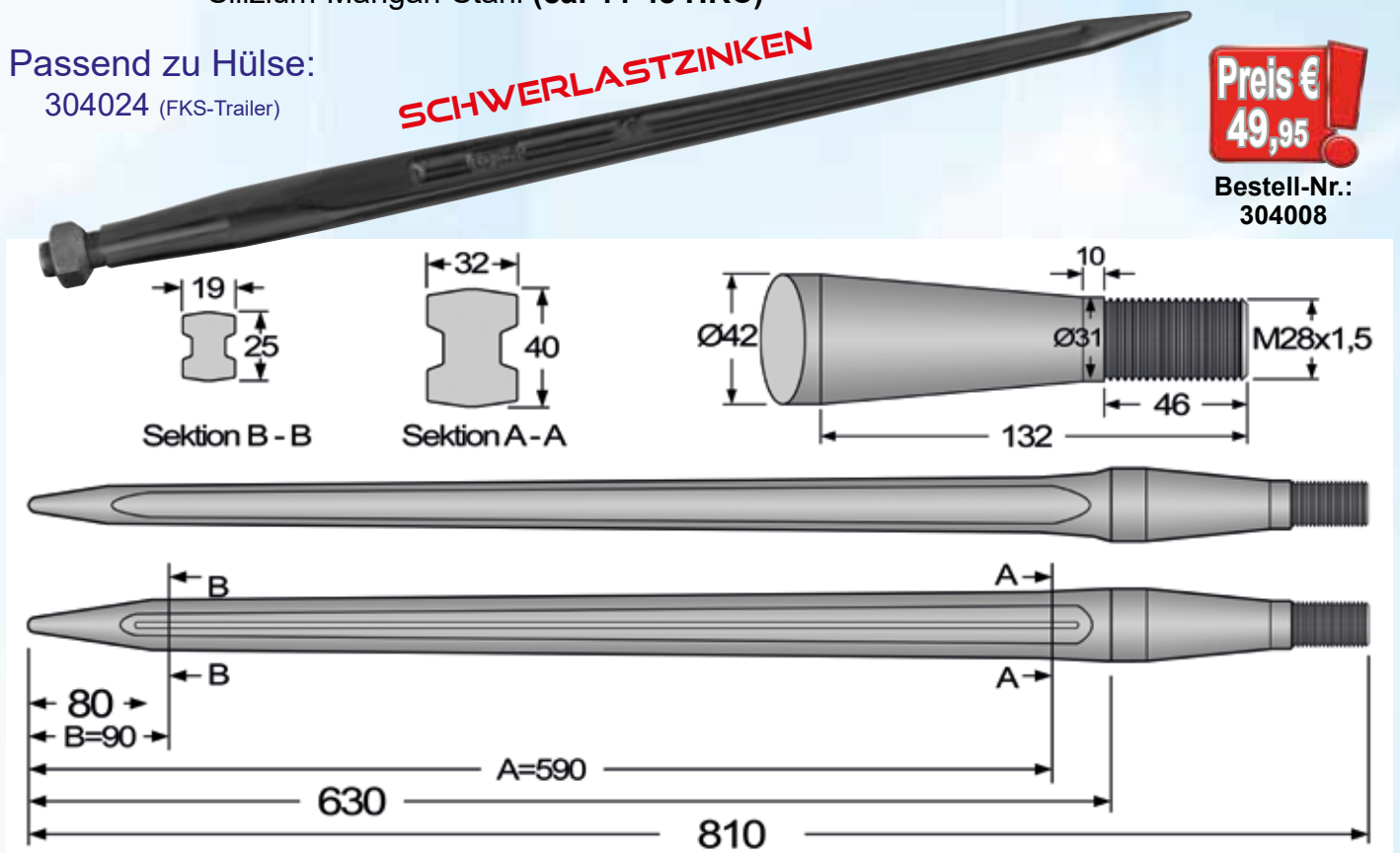
Passend zu Hülse:

- 304024 (FKS-Trailer)

**SCHWERLASTZINKEN**

**Preis €**  
**49,95**

Bestell-Nr.:  
304008



Frontladerzinken in robuster Qualitätsausführung aus vergütetem Silizium-Mangan-Stahl (ca. 44-48 HRC)



Primäre Einsatzländer

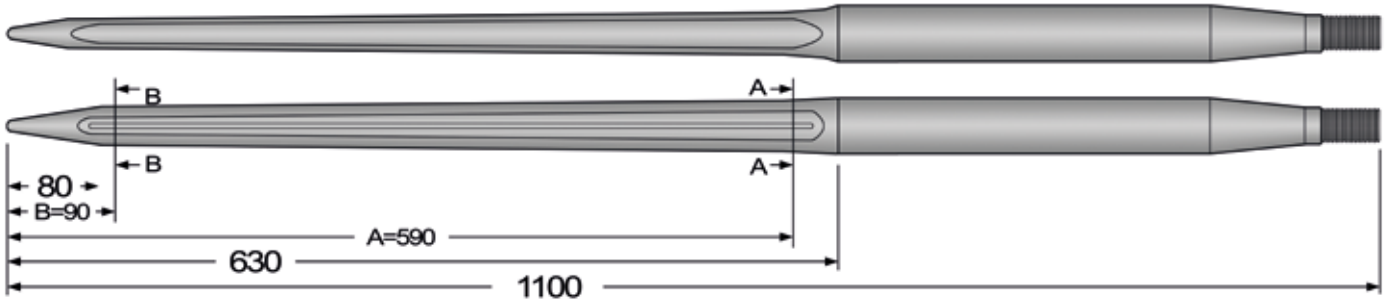
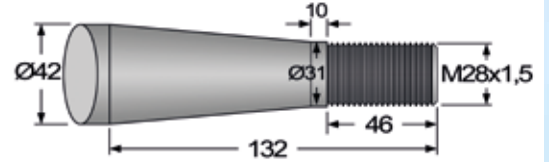
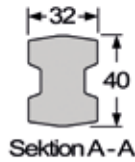
Passend zu Hülse:

304024 (FKS-Trailer)

**SCHWERLASTZINKEN**

**Preis €  
66,95**

**Bestell-Nr.:  
304010**



Frontladerzinken in robuster Qualitätsausführung aus vergütetem Silizium-Mangan-Stahl (ca. 44-48 HRC)



Primäre Einsatzländer

Passend zu Hülse:

304024 (FKS-Trailer)

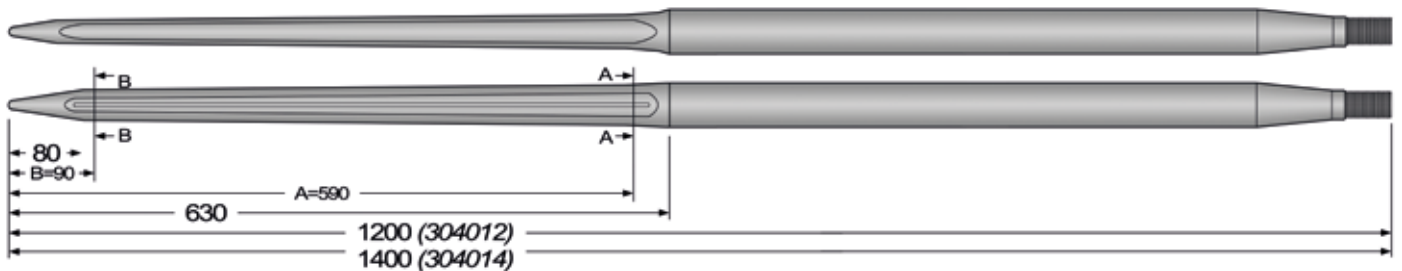
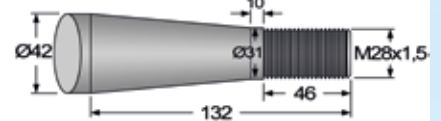
**SCHWERLASTZINKEN**

**Preis €  
73,50**

**Bestell-Nr.:  
304012**

**Preis €  
79,00**

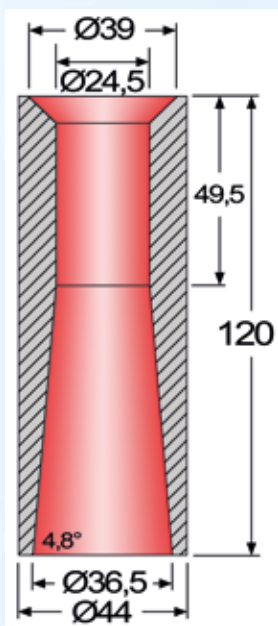
**Bestell-Nr.:  
304014**



Frontladerzinken in robuster Qualitätsausführung aus vergütetem Silizium-Mangan-Stahl (ca. 44-48 HRC)



Primäre Einsatzländer



Passend zu Zinken:

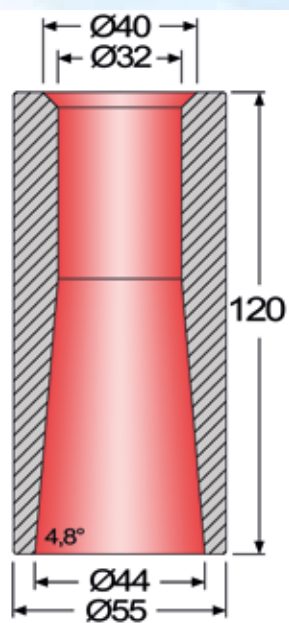
- 304300 (SHW)
- 304302 (SHW)
- 304304 (SHW)
- 304306 (SHW)
- 304002 (BPT)
- 304006 (BPT)
- 304002a (FKS-Trailer)
- 304006a (FKS-Trailer)

Preis €  
13,50

Bestell-Nr.:  
304400



Primäre Einsatzländer



Passend zu Zinken:

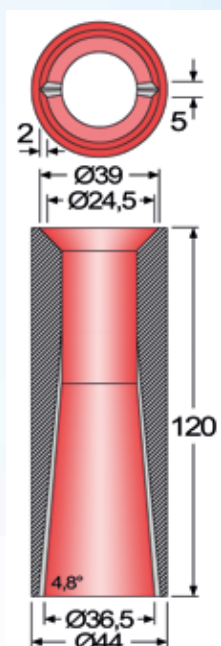
- 304310 (SHW)
- 304312 (SHW)
- 304314 (SHW)

Preis €  
17,90

Bestell-Nr.:  
304402



Primäres Einsatzland



Passend zu Zinken:

- 304318 (SHW)

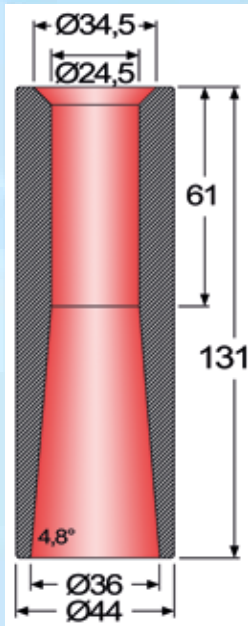
Preis €  
14,50

Bestell-Nr.:  
304406



Primäres Einsatzland





Passend zu Zinken:  
304326 (SHW)

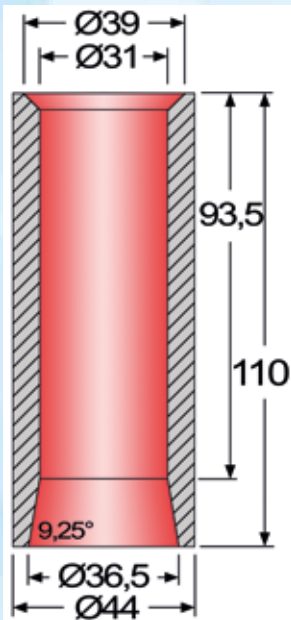
**Preis €**  
**14,50**

Bestell-Nr.:  
304408

**SHW**  
Schmiedetechnik 



Primäres Einsatzland



Passend zu Zinken:  
304328 (SHW)

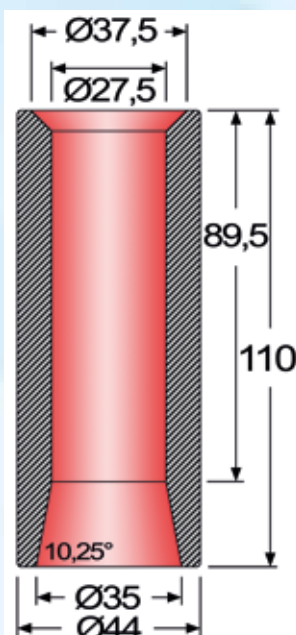
**Preis €**  
**11,95**

Bestell-Nr.:  
304410

**SHW**  
Schmiedetechnik 



Primäres Einsatzland



Passend zu Zinken:  
304322 (SHW)  
304324 (SHW)

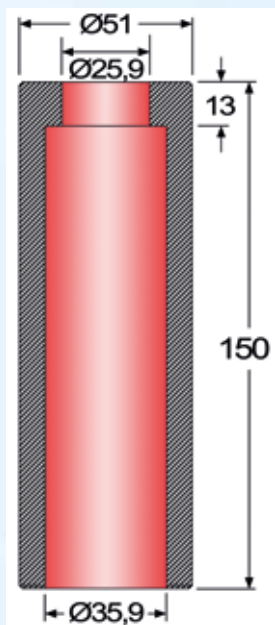
**Preis €**  
**11,95**

Bestell-Nr.:  
304404

**SHW**  
Schmiedetechnik 



Primäres Einsatzland



Passend zu Zinken:

304334 (SHW)

304336 (SHW)

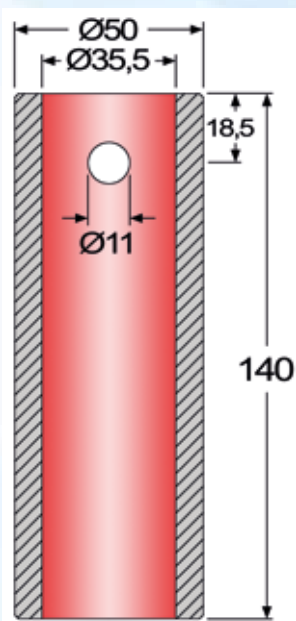
Preis €  
23,50

Bestell-Nr.:  
304412

**SHW**  
Schmiedetechnik



Primäres Einsatzland



Passend zu Zinken:

304338 (SHW)

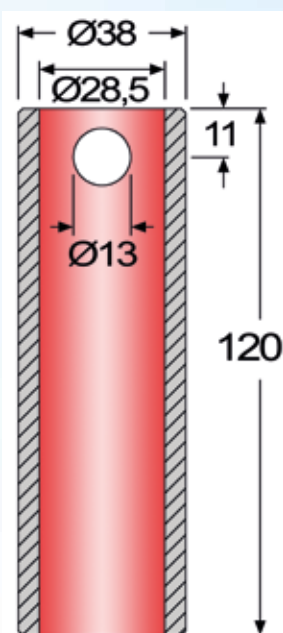
Preis €  
25,50

Bestell-Nr.:  
304414

**SHW**  
Schmiedetechnik



Primäres Einsatzland



Passend zu Zinken:

304342 (SHW)

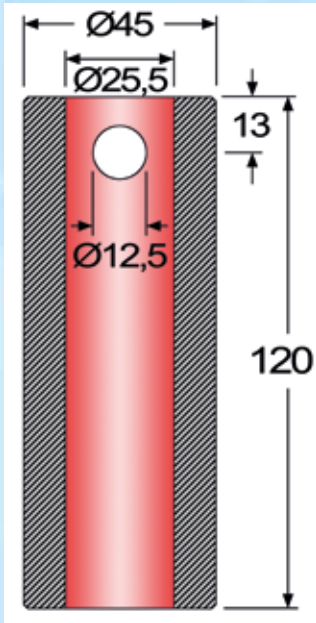
Preis €  
15,90

Bestell-Nr.:  
304416

**SHW**  
Schmiedetechnik



Primäres Einsatzland



Passend zu Zinken:

304344 (SHW)

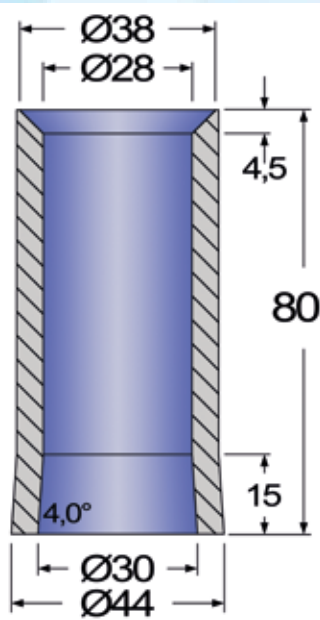
Preis €  
16,30

Bestell-Nr.:  
304418

**SHW**  
Schmiedetechnik



Primäres Einsatzland



Passend zu Zinken:

304300 (SHW)

304302 (SHW)

304304 (SHW)

304306 (SHW)

304002 (BPT)

304006 (BPT)

304002a (FKS-Trailer)

304006a (FKS-Trailer)

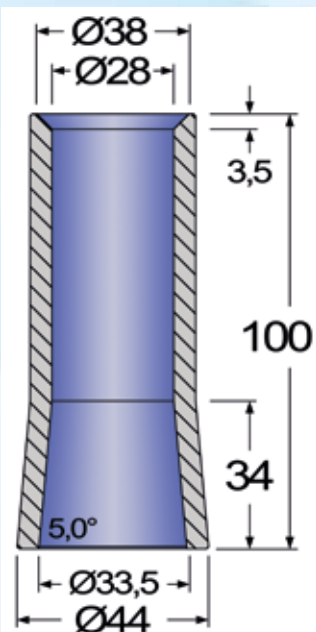
Preis €  
5,80

Bestell-Nr.:  
304020

**FKS TRAILER**



Primäre Einsatzländer



Passend zu Zinken:

304300 (SHW)

304302 (SHW)

304304 (SHW)

304306 (SHW)

304002 (BPT)

304006 (BPT)

304002a (FKS-Trailer)

304006a (FKS-Trailer)

Preis €  
6,50

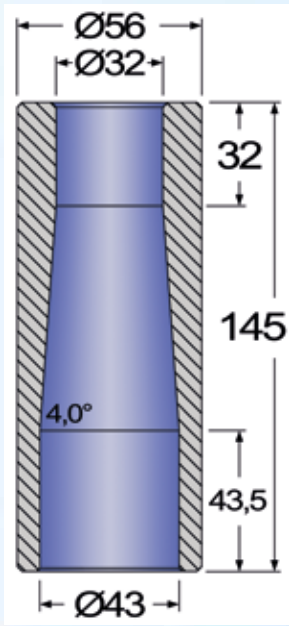
Bestell-Nr.:  
304022

**UNSER  
TOP SELLER**

**FKS TRAILER**



Primäre Einsatzländer



Passend zu Zinken:

- 304008 (BPT)
- 304010 (BPT)
- 304012 (BPT)
- 304014 (BPT)
- 304010a (FKS-Trailer)

**Preis €**  
**10,50**

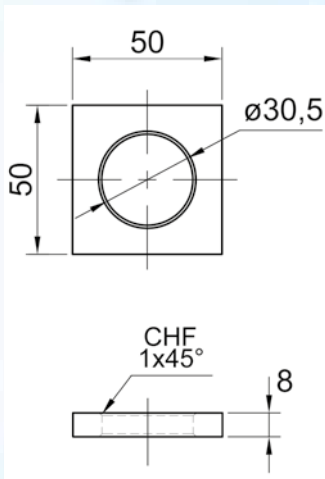
Bestell-Nr.:  
**304024**



Primäre Einsatzländer

**UNSER  
TOP SELLER**

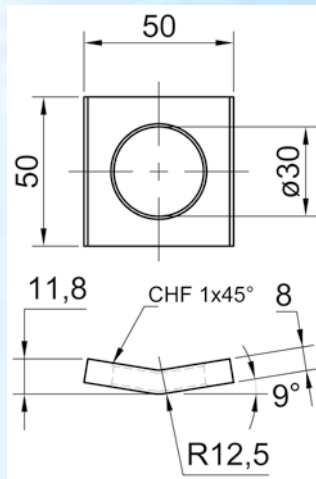
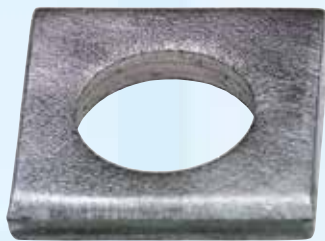
**FKS TRAILER**



Vorschweißplatte  
gerade

Best.-Nr.  
**304026**

**Preis €**  
**2,25**



Vorschweißplatte  
gebogen

Best.-Nr.  
**304028**

**Preis €**  
**2,25**



**FKS TRAILER**

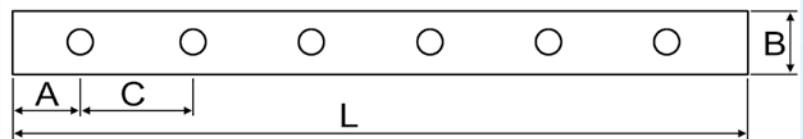
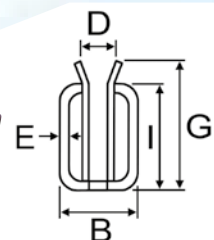
Passend zu Zinken:

- 304300, 304302, 304306 (SHW)
- 304002a, 304006a (FKS-Trailer)
- 304002, 304006 (BPT)

**Extra stabile Ausführung!**



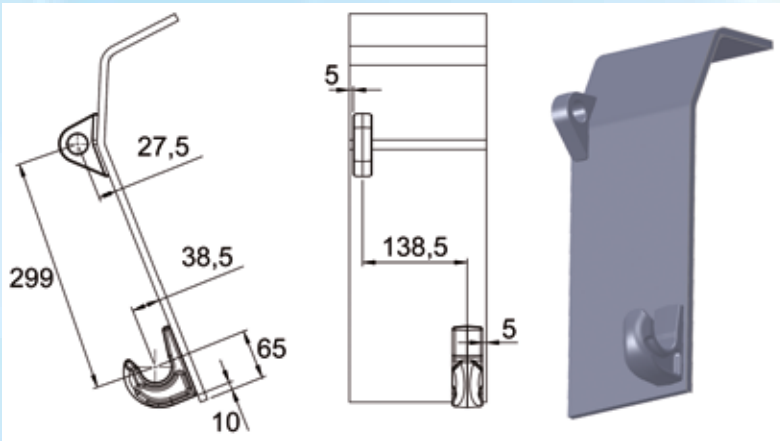
**Preis €**  
**ab 65,00**



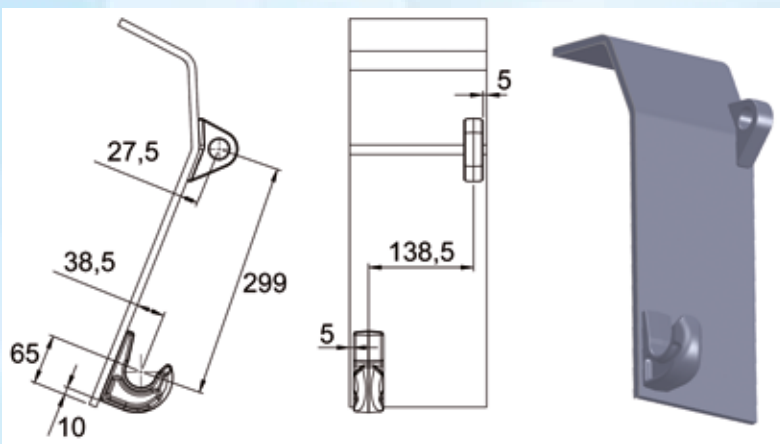
Zinkenträger für Frontladerzinken

Beschreibung	Maße (mm)									Bestell-Nr.	Preis €
	L	I	B	G	A	E	C	D			
für 5 Frontladerzinken Standard	820	80	60	105	30	5	190	32	304032	65,00	
für 6 Frontladerzinken Standard	1010	80	60	105	30	5	190	32	304034	75,00	
für 7 Frontladerzinken Standard	1200	80	60	105	30	5	190	32	304036	85,00	
für 8 Frontladerzinken Standard	1390	80	60	105	30	5	190	32	304038	95,00	

## Koppelplatten komplett mit Koppelhaken und Verriegelung



Koppelplatte mit Koppelhaken und Verriegelung links



Koppelplatte mit Koppelhaken und Verriegelung rechts

**Preis € 37,90!**

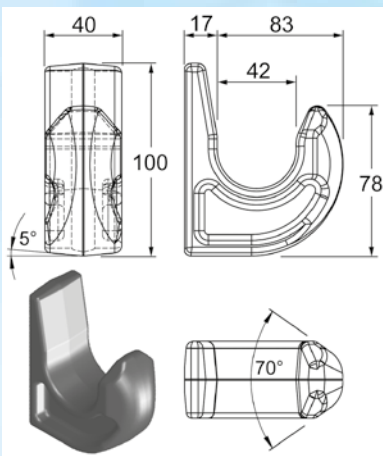
Preis pro Seite

linke Seite  
Best.-Nr. 304050

rechte Seite  
Best.-Nr. 304052



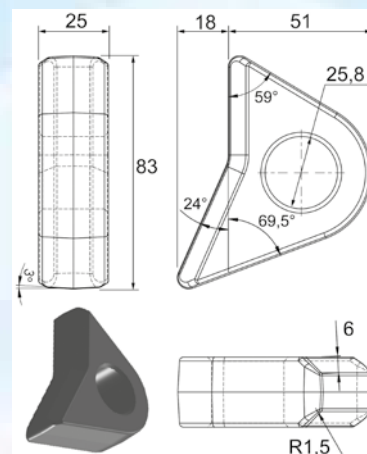
## FKS TRAILER



Koppelhaken - geschmiedet

**Preis € 7,90!**

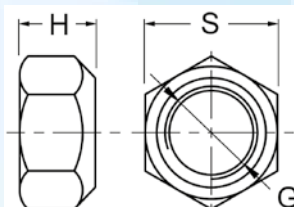
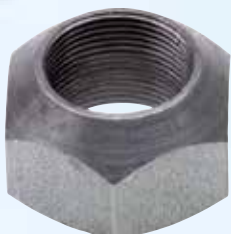
Best.-Nr. 304046



Verriegelung - geschmiedet

**Preis € 4,95!**

Best.-Nr. 304048



### Ersatzmuttern für Frontladerzinken

Gewinde (G)	Schlüsselweite (S)	Höhe (H)	Anzugsdrehmoment	Bestell-Nr.	Preis €
M20 x 1,5	30mm	18mm	464Nm	304015	1,35
M22 x 1,5	32mm	18mm	590Nm	304016	1,25
M28 x 1,5	41mm	24mm	1050NM	304018	2,35

Die Stahlbetongewichte der Serie SB von Suer-Nutzfahrzeugtechnik sind für Front- und Heckhydrauliksysteme der Kategorie II ausgelegt. Sie verfügen über seitlich angebrachte gelbe, sowie nach vorne gerichtete weiße Reflektoren zur besseren Sichtbarkeit. Die feuerverzinkte Unterlenkeraufnahme (Kat. II), eine Rangierkupplung sowie ein ebenfalls feuerverzinkter Oberlenkerbock sorgen für langlebige Stabilität und einfache Handhabung.



Abb. 1

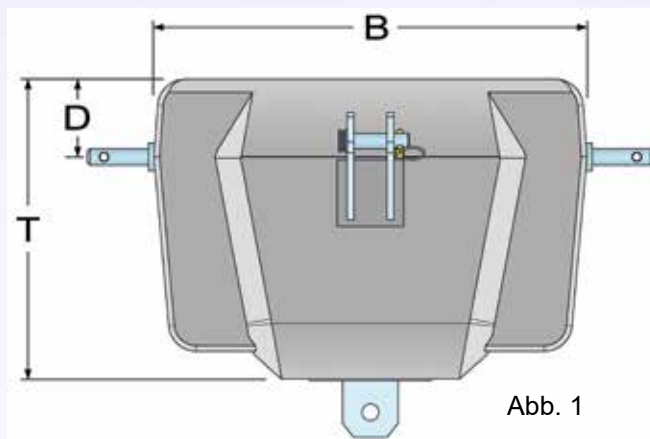


Abb. 1



Abb. 2

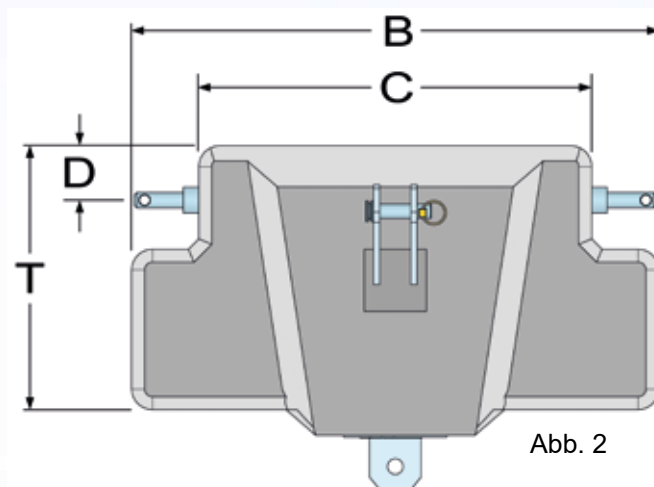


Abb. 2





Abb. 3

### Stahlbetongewichte für Front- und Heckhydrauliksysteme

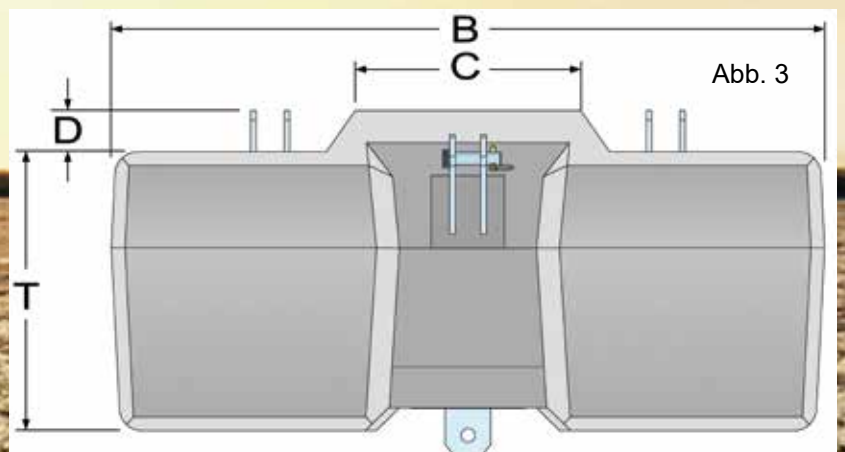
Abb.- Nr.	Typ	Gewichts- größe	Bau- höhe (mm)	Maße (mm)				Bestell- Nr.	Preis* €
				B	C	D	T		
1	SB400	400Kg	460	140	-	140	540	<b>902100</b>	<b>695,00</b>
2	SB700	700Kg	630	1020	760	105	560	<b>902102</b>	<b>770,00</b>
3	SB1000	1000Kg	630	1300	420	100	630	<b>902104</b>	<b>870,00</b>
3	SB1300	1300Kg	720	1430	375	90	670	<b>902106</b>	<b>1100,00</b>
3	SB1600	1600Kg	790	1560	495	90	700	<b>902108</b>	<b>1450,00</b>

*Bei den verbauten Anhängerkupplungen handelt es sich ausschließlich um Rangierkupplungen, welche weder zum Abschleppen noch zum Ziehen von Fahrzeugen geeignet sind.*



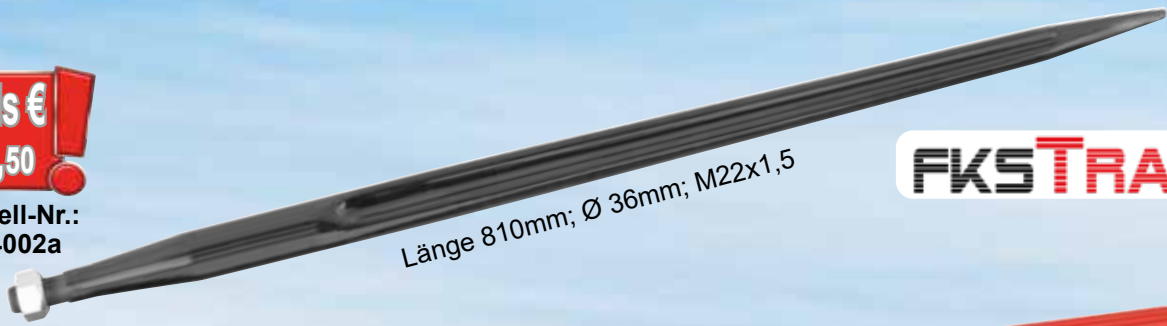
\*Zuzüglich Lieferkosten in Höhe von **150,00 €**

Abb. 3 - Rückseite



Preis €  
16,50

Bestell-Nr.:  
304002a



Länge 810mm; Ø 36mm; M22x1,5

**FKS**TRAILER

Preis €  
27,90

Bestell-Nr.:  
304300



Länge 810mm; Ø 36mm; M22x1,5

**SHW**  
Schmiedetechnik 

**UNSERE TOPSELLER-  
FRONTLADERZINKEN  
NUR BEI FK SÖHNCHEN**

**Swep**  
Nutzfahrzeugtechnik



**FK Söhnchen GmbH & Co. KG**  
**Daimlerstr. 4 - 58553 Halver**

Kontaktdaten:

Telefon: +49 (0)23 53 / 66795 - 0

Telefax: +49 (0)23 53 / 66795 - 55

E- Mail: [vertrieb@fk-soehnchen.de](mailto:vertrieb@fk-soehnchen.de)

Besuchen Sie uns auch in unserem Onlineshop:  
[www.fk-soehnchen.de](http://www.fk-soehnchen.de)