

Steuergerät für Holzspalter mit Rückholautomatik und Eilgang

45Liter

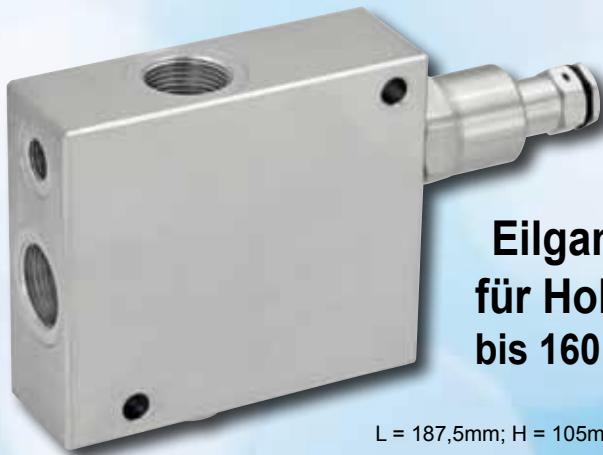
Dieses Steuergerät ist speziell für den Einsatz in Holzspaltergeräten geeignet.

Die Besonderheit: Der Steuerhebel ist in Kolbenrückholstellung gerastet, und behält damit die Steuerfunktion bei. Sobald der Kolben des Zylinders seinen Endanschlag erreicht hat, wird über die Druckänderung im Hydraulikkreislauf die Rasterung aufgehoben und der Hebel schnell automatisch in Nullstellung zurück. Damit hat der Bediener während der Rückholfahrt des Kolbens beide Hände frei.

Desweiteren ist dieses Steuergerät mit Eilgangschialtung ausgerüstet. **Der Vorteil:** Die Holzspaltfunktion ist zweistufig. In der ersten Hebelstellung wird der Kolben mit normaler Geschwindigkeit mit max. Kraft ausgefahren. In der zweiten Hebelstellung wird der Kolben mit höherer Geschwindigkeit aber mit geringerer Kraft ausgefahren. Dadurch wird der gesamte Spaltvorgang in deutlich kürzerer Zeit ausgeführt. Verschraubung 1/2".



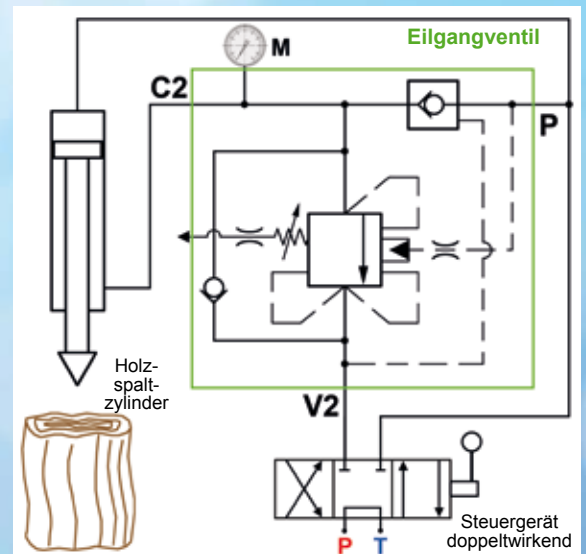
Bestell-Nr.: 312750



Eilgangventil für Holzspalter bis 160 Liter/min

L = 187,5mm; H = 105mm; B = 40mm

Das **Eilgangventil** (oder auch Differenzialventil) dient speziell der Erhöhung der Vorlaufgeschwindigkeit bei Holzspaltanlagen. Ziel ist es, die Leerlaufverfahrzeit des Holzspaltzylinders beim Ausfahren deutlich zu verkürzen. Ist der Arbeitsdruck in der Holzspaltanlage unter dem eingestellten Umschaltdruck (ca. 60bar, voreingestellt), wird der Ölstrom auf beide Zylindereingänge geschaltet. Steht jetzt der Öldruck auf beiden Kolbenseiten an, reduziert sich die wirksame Kolbenfläche auf die Fläche der Kolbenstange. Der Zylinder arbeitet jetzt wie ein einfachwirkender Zylinder mit geringerem Ölvolumen aber mit **deutlich höherer Kolbenverfahrgeschwindigkeit** und weniger Druckkraft. Sobald sich im Holzspaltzylinder ein höherer Arbeitsdruck aufbaut (oberhalb 60bar, nachdem das Spalteisen das Holz erreicht hat), schaltet das Eilgangventil automatisch um, und der Ölstrom wird umgeleitet auf normalen doppelwirkenden Vor- und Rücklauf. Der Holzspaltzylinder hat jetzt für den reinen Holzspaltverlauf seine volle Druckkraft bei üblicher Kolbenverfahrgeschwindigkeit. Anmerkung: Ein beschleunigtes Einfahren des Holzspaltzylinders kann mit diesem Eilgangventil nicht erreicht werden.



Technische Spezifikation:

Schaltdruck einstellbar:	60-350bar
max. Volumenstrom:	160 l/min
max. Druck:	350 bar
Verschraubung (P / V2 / C2):	3/4"
Manometerverschraubung (M):	1/4"

Bestell-Nr.: 392598

