



Söhnchen

LEISTUNGSSTARKE
TECHNIK

NEUAUFLAGE



HERBST 24 / FRÜHJAHR 25

FK DRIVE SHAFT

Gelenkwellen: Leistung, Drehzahl und Drehmoment

Die Gelenkwelle (Power Take-Off, PTO) ist eine zentrale Komponente landwirtschaftlicher Traktoren, die Anbaugeräte mit mechanischer Energie versorgt. Standardisierte Drehzahlen der Gelenkwelle sind in der Regel 540 U/min und 1000 U/min, die je nach Modell und Anwendungsbereich variieren können.

Die Nenngelenkwelldrehzahl hängt direkt von der Motordrehzahl des Traktors ab. Ein festgelegtes Übersetzungsverhältnis zwischen Motor und Gelenkwelle sorgt dafür, dass bei einer bestimmten Motordrehzahl die standardisierten Gelenkwelldrehzahlen erreicht werden. Zum Beispiel erfordert eine Gelenkwelldrehzahl von 540 U/min typischerweise eine Motordrehzahl von etwa 1800-2200 U/min, während 1000 U/min bei etwa 1900-2100 U/min erreicht werden. Moderne Traktoren bieten oft mehrere Gelenkwelldrehzahlen und sogar „Economy“-Modi, die bei reduzierter Motordrehzahl Kraftstoff sparen. Zusätzlich existieren Systeme mit konstanter Gelenkwelldrehzahl (Independent PTO's), bei denen die Drehzahl der Gelenkwelle unabhängig von der Motordrehzahl konstant gehalten wird.

Dieses Zusammenspiel von Motor- und Gelenkwelldrehzahl ermöglicht eine flexible und effiziente Nutzung verschiedenster Anbaugeräte, angepasst an die spezifischen Anforderungen der landwirtschaftlichen Arbeit.

In der technischen Mechanik sind die Größen: Leistung (P in kW), Drehzahl (n in min^{-1}) und Drehmoment (M in Nm) über die *Gleichung 1* miteinander verknüpft. Die internationale Normung fasst das zur folgenden *Gleichung 2* zusammen. Der Zahlenwert 9549 beinhaltet den Faktor $1/(2 \cdot \pi)$, die Umrechnung Minuten in Sekunden und Kilowatt in Watt.

$$M = \frac{P}{2 \cdot \pi \cdot n} \quad (\text{Gleichung 1})$$

$$P_{(\text{kW})} = \frac{M(\text{Nm}) \cdot n(\text{min}^{-1})}{9549} \quad (\text{Gleichung 2})$$

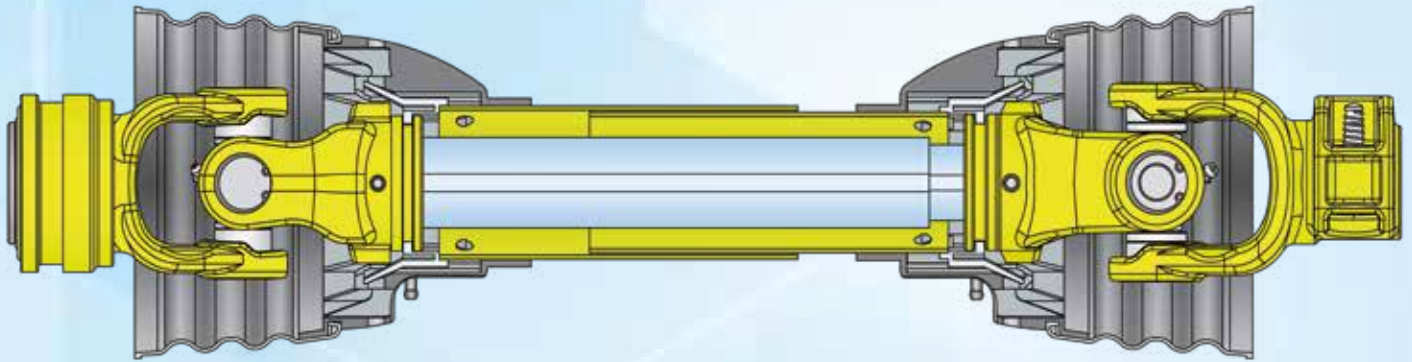
Mit dieser Gleichung 2 kann das gewünschte Drehmoment (Nm) in die Schlepperleistung (kW) bei vorgegebener Drehzahl (n) umgerechnet werden.

Mit dem Faktor 1,36 erhält man gleichzeitig die Umrechnung in PS.








Einflussfaktoren auf die Lebensdauer einer Gelenkwelle mit Kreuzgelenken

Die Lebensdauer einer Gelenkwelle mit Kreuzgelenken, die die Leistung vom Traktor auf die angehängte Maschine überträgt, hängt von mehreren Faktoren ab:

1. **Belastung:** Übermäßiges Drehmoment und Stoßbelastungen durch unebenes Gelände oder schweres Anfahren können zu vorzeitigem Verschleiß führen.
2. **Wartung und Schmierung:** Regelmäßige Schmierung und Einhaltung der Wartungsintervalle (max. 50 Stunden) sind entscheidend, um Reibung und Abnutzung zu minimieren.
3. **Betriebsgeschwindigkeit:** Betrieb innerhalb der empfohlenen Drehzahlen reduziert die Belastung der Kreuzgelenke.
4. **Umgebungsbedingungen:** Schutz vor Staub, Schmutz und Korrosion verlängert die Haltbarkeit der Metallteile.
5. **Qualität und Bauart:** Hochwertige Materialien und präzise Fertigung sorgen für eine robuste und langlebige Gelenkwelle.
6. **Betriebsbedingungen:** Häufige und intensive Nutzung, insbesondere mit schweren Anbaugeräten, erhöht den Verschleiß.
7. **Ausrichtung und Winkel:** Einer der wichtigsten Einflussfaktoren auf die Lebensdauer von Gelenkwellen ist eine korrekte Anbau-Ausrichtung und ein möglichst begrenzter Arbeitswinkel (maximal 15 Grad). Beide richtig gewählten Einflussfaktoren verhindern ungleichmäßige Belastungen und erhöhen die Lebensdauer erheblich.










FKSDriveShaft dynamische Leistungsangaben und Grenzbelastungen

Baugröße	Profilrohrkombination (mm)	Kreuzgarnitur A x D (mm)	Dynamische Kapazität 5° - 1000h*				Grenzbelastungen	
			540 U/min		1000 U/min		pulsierend Nm (max)	statisch Nm (max)
			kW	Nm	kW	Nm		
FDS100	23,5 / 30,0 	22,0 x 55,0	14	250	18	175	335	1100
FDS200	34,5 / 41,0 	23,8 x 61,3	20	355	31	295	565	1750
FDS300	34,5 / 41,0 	27,0 x 74,6	27	485	42	405	840	2350
FDS400	39,5 / 48,0 	32,0 x 76,0	39	690	54	520	1240	3800
FDS-DP6	44,6 / 58,0 	30,2 x 92,0	51	895	78	740	1590	4650
FDS500	51,5 / 61,0 	36,0 x 89,0	66	1175	100	950	2150	6000
FDS600	61,0 / 71,5 	42,0 x 104,0	79	1400	119	1140	2895	7800

*FKSDriveShaft Gelenkwellen - dynamische Kapazität - Eckpunkt 5° - 1000h

Die angegebenen dynamischen Leistungsdaten in kW und Nm beziehen sich auf eine durchschnittliche Lebensdauer von ca. 1000 Stunden. Eine Erhöhung der angegebenen Leistung verringert die Lebenserwartung der Gelenkwelle. Eine Verringerung der Leistung erhöht die Lebenserwartung der Gelenkwelle. Die genannten mittleren Leistungsdaten sind gültig für einen Beugungswinkel von 5° bei Standardgelenken, über eine zu erwartende Lebensdauer von ca. 1000 Stunden und unter Berücksichtigung der erforderlichen Schmierintervalle (ca.50h).



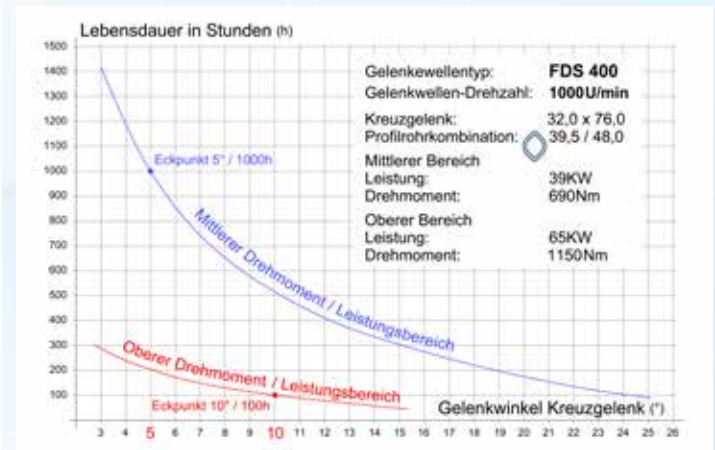
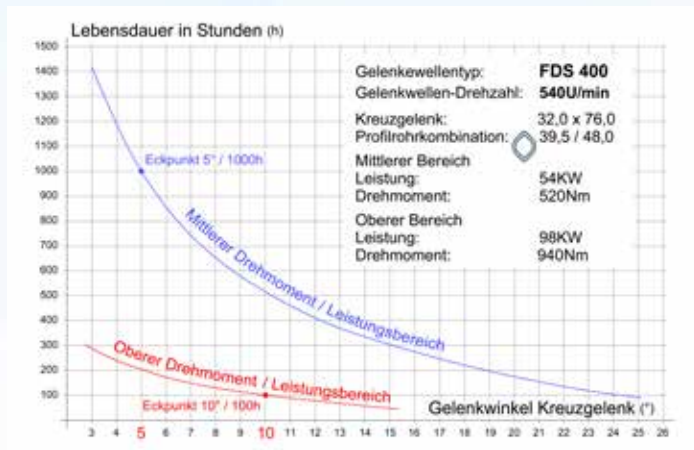
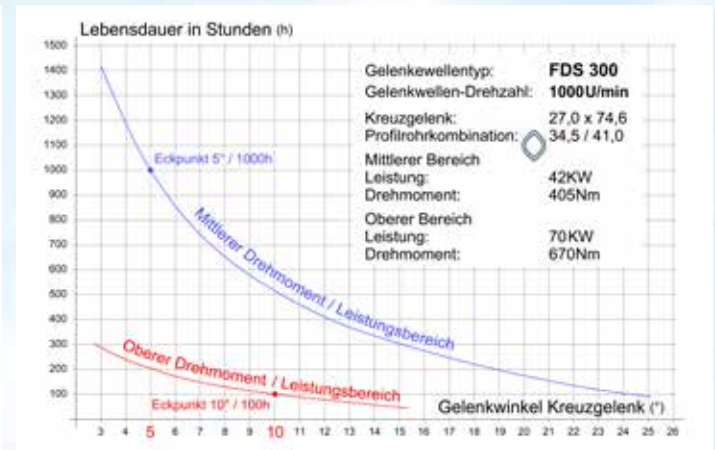
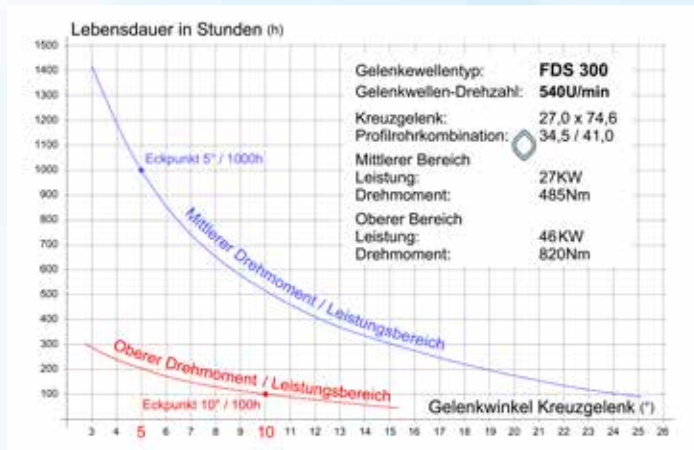
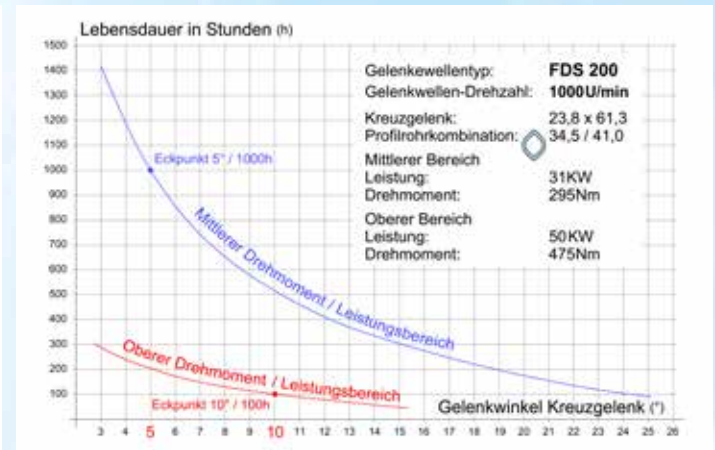
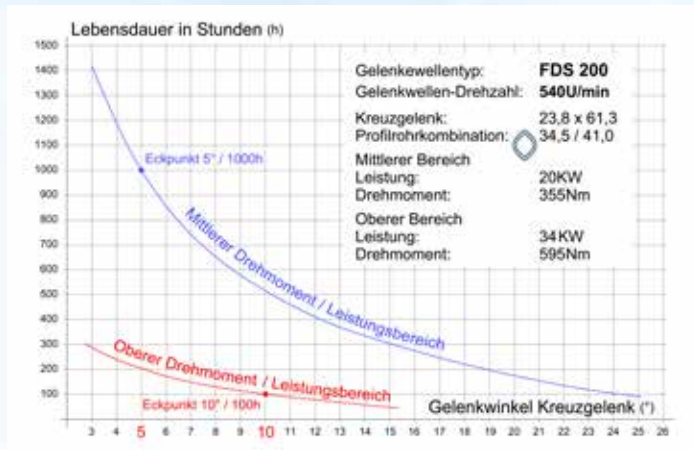
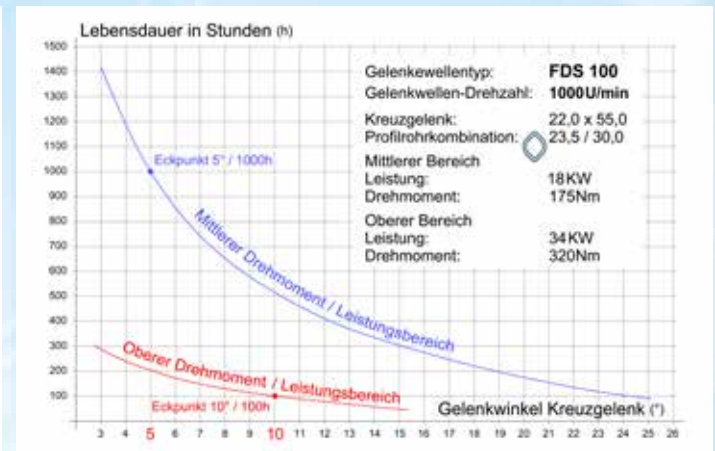
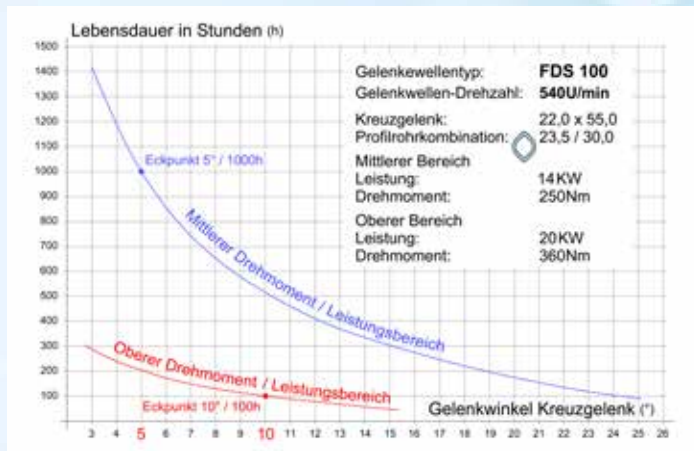
Baugröße	Profilrohrkombination Außen (mm)	Kreuzgarnitur A x D (mm)	Dynamische Kapazität 10° - 100h**				Grenzbelastungen	
			540 U/min		1000 U/min		pulsierend Nm (max)	statisch Nm (max)
			kW	Nm	kW	Nm		
FDS100	23,5 / 30,0 	22,0 x 55,0	20	360	34	320	335	1100
FDS200	34,5 / 41,0 	23,8 x 61,3	34	595	50	475	565	1750
FDS300	34,5 / 41,0 	27,0 x 74,6	46	820	70	670	840	2350
FDS400	39,5 / 48,0 	32,0 x 76,0	65	1150	98	940	1240	3800
FDS-DP6	44,6 / 58,0 	30,2 x 92,0	86	1520	131	1250	1590	4650
FDS500	51,5 / 61,0 	36,0 x 89,0	110	1950	167	1595	2150	6000
FDS600	61,0 / 71,5 	42,0 x 104,0	135	2380	201	1920	2895	7800

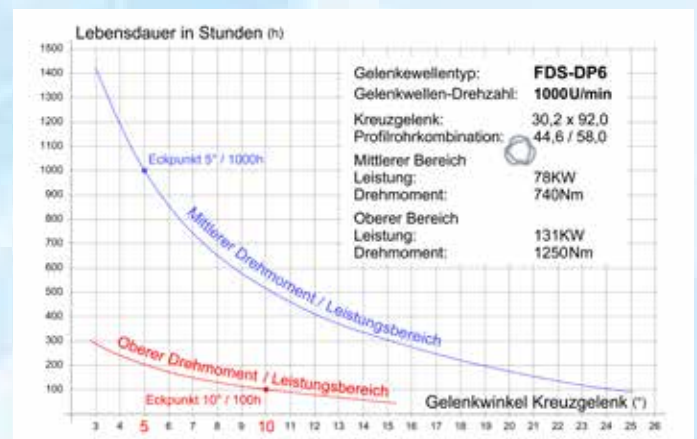
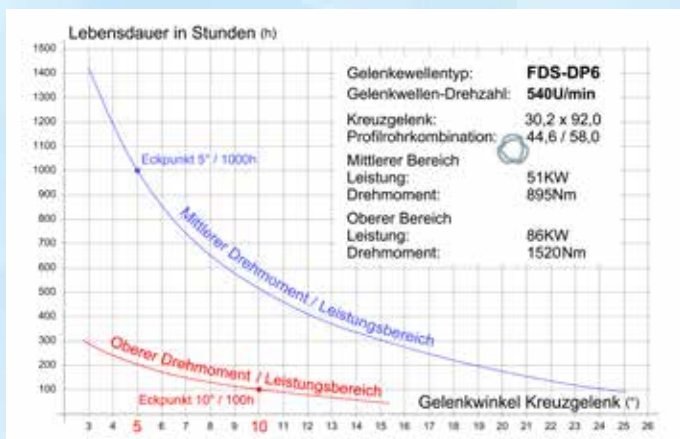
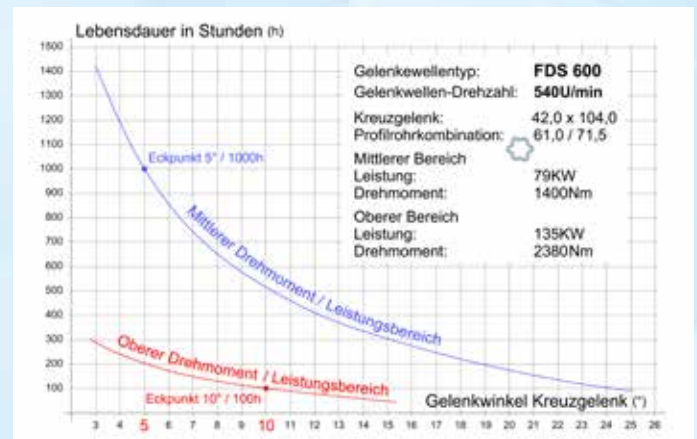
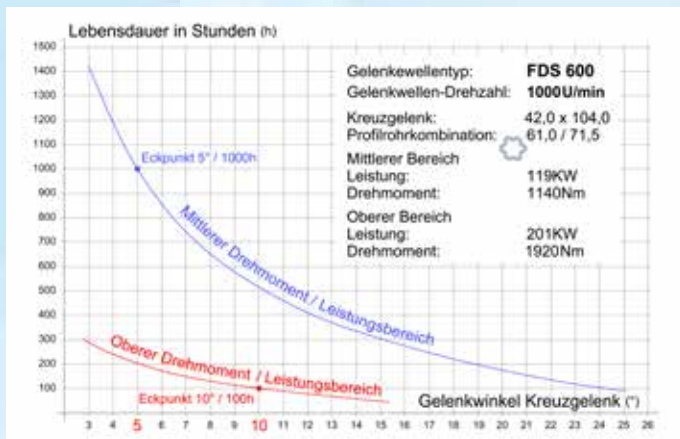
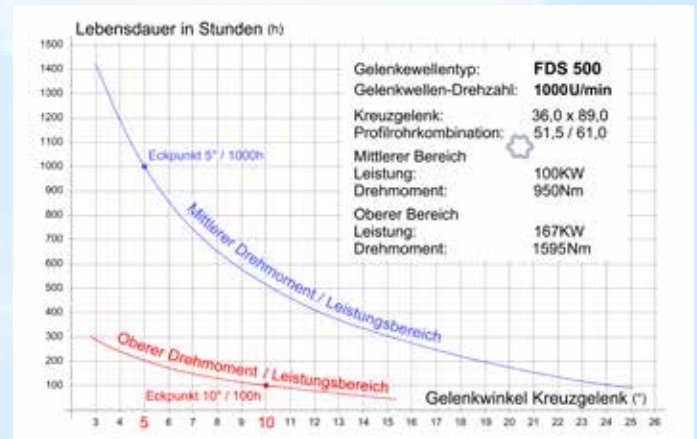
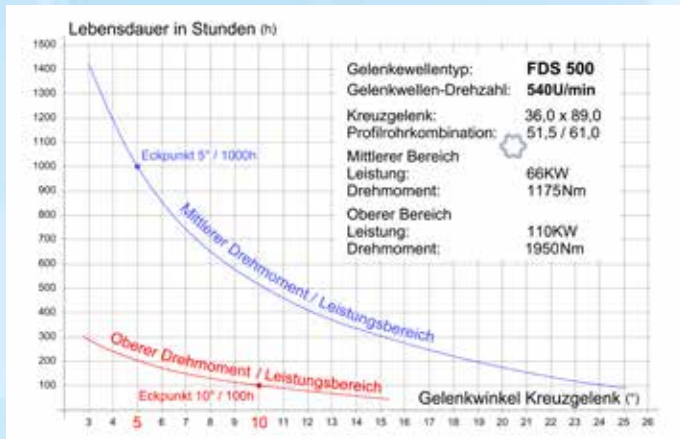
**FKSDriveShaft Gelenkwellen - dynamische Kapazität - Eckpunkt 10° - 100h

Die angegebenen dynamischen Leistungsdaten in kW und Nm beziehen sich auf eine durchschnittliche Lebensdauer von ca. 100 Stunden. Eine Erhöhung der angegebenen Leistung verringert die Lebenserwartung der Gelenkwelle. Eine Verringerung der Leistung erhöht die Lebenserwartung der Gelenkwelle. Die genannten oberen Leistungsdaten sind gültig für einen Beugungswinkel von 10° bei Standardgelenken, über eine zu erwartende Lebensdauer von ca. 100 Stunden und unter Berücksichtigung der erforderlichen Schmierintervalle (ca.50h).

Gelenkwellen - Technische Informationen

Die nachfolgenden Grafiken zeigen den maßgeblichen Einfluss des Gelenkwinkels (Beugewinkel) im mittleren und im hohen Belastungsarbeitsbereich auf die Lebensdauer einer Gelenkwelle. Diese Angaben entsprechen durchschnittlichen Werten und sind abhängig von Umgebungsbedingungen, Betriebsbedingungen und Wartungseinsätzen.



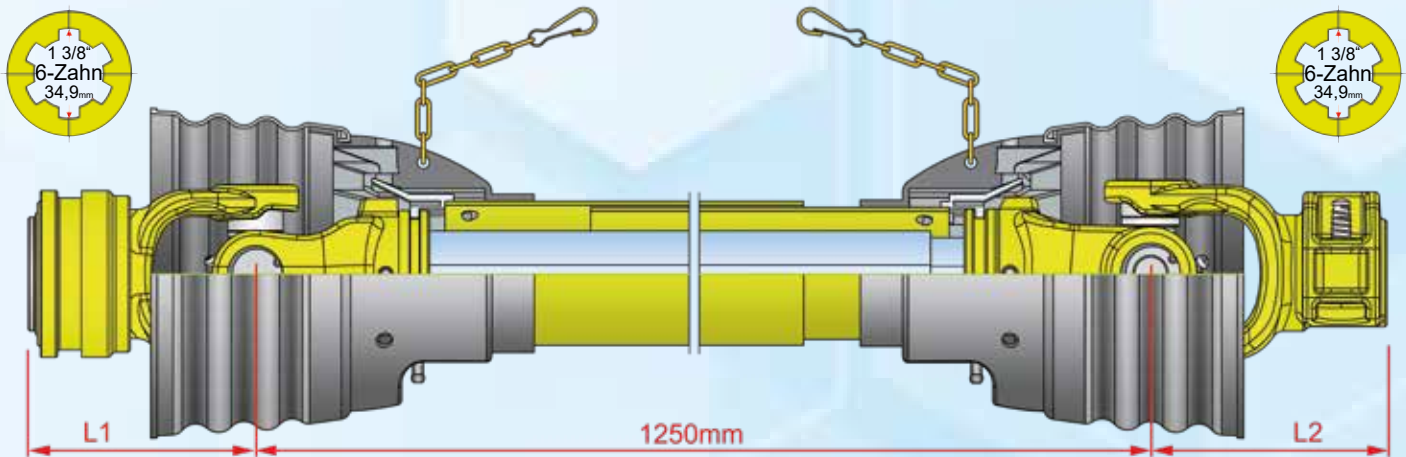


Allgemeine Sicherheitsanweisungen!

Die Gelenkwelle darf nur mit einer intakten Schutzvorrichtung und deren Sicherheits-Haltevorrichtung verwendet werden. In den Ländern der Europäischen Union (EU) ist eine Sicherheits-Haltevorrichtung für Gelenkwellenschutz vorgeschrieben. Abgenutzte oder beschädigte Teile müssen durch passende Ersatzteile ausgetauscht werden. Es ist wichtig, dass Gelenkwellen und Sicherheits-Kupplungen entsprechend dem Maschinentyp und der Leistung ausgewählt werden. Beachten Sie die Empfehlungen in der Bedienungsanleitung Ihrer Maschine bezüglich der geeigneten Typen und Größen von Gelenkwellen und Kupplungen. Eine Überlastung kann zu Schäden führen. Arbeiten Sie nicht mit höheren Drehzahlen als vorgeschrieben. In den Ländern der Europäischen Union (EU) ist es nicht erlaubt, die Überlastkupplungen auf der Schlepperseite anzubringen. Außer dem Anpassen der notwendigen Arbeitslänge sind weitere Änderungen an der Gelenkwelle oder am Schutz nicht zulässig.

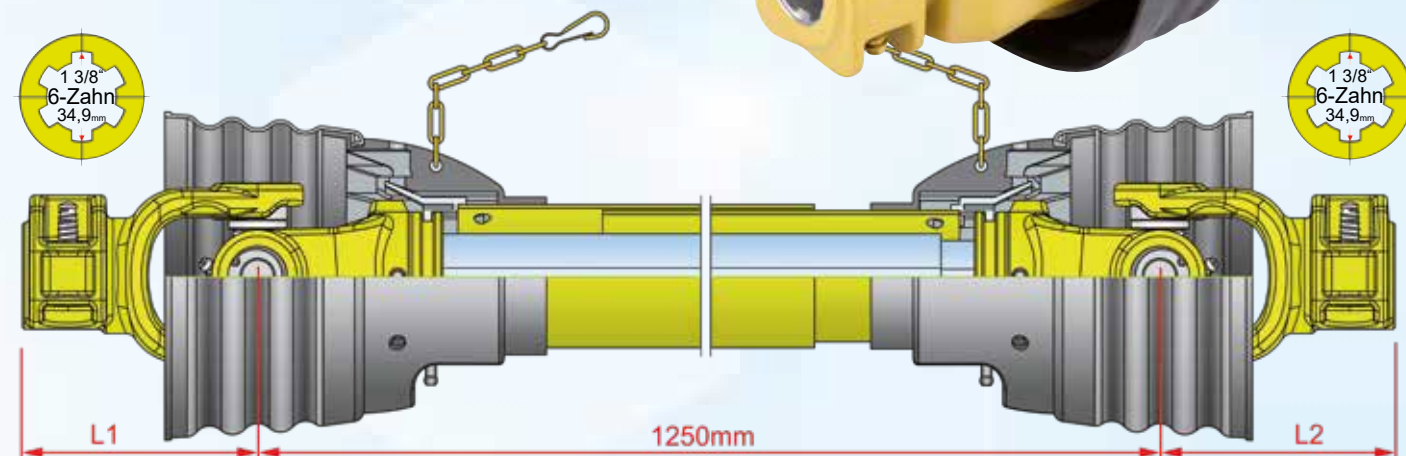
Überqueren oder betreten Sie die angeschlossene Gelenkwelle nicht! Alle Gelenkwellenaufsteckgabeln bei Komplettwellen und die im Ersatz und alle Gelenkwellenadapter und Gelenkwellenbauteile, sowie deren Verriegelungseinrichtungen können unter Umständen im Arbeitsbetrieb ein Erfassen oder Aufwickeln von am Körper getragener Kleidung verursachen.

Sorgen Sie stets für ausreichenden Schutzabstand und dem Anwendungsfall entsprechende zusätzliche Schutzeinrichtungen! Tragen Sie enganliegende Arbeitskleidung!



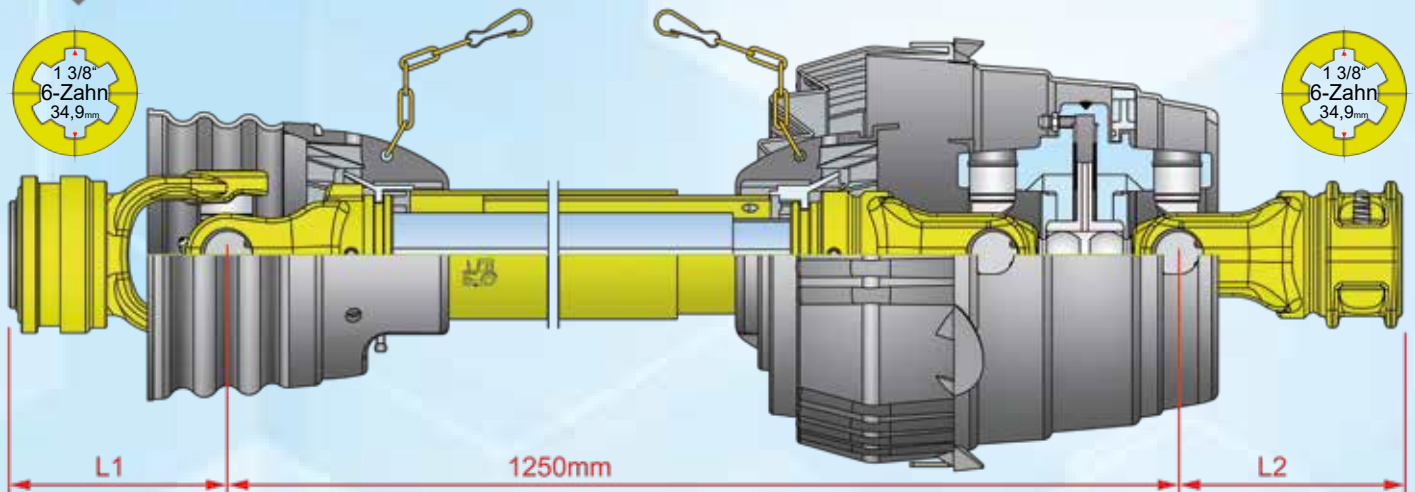
Gelenkwelle komplett mit Schutz - mit Schnellverschluss

Baugröße	Maße (mm)		Profilrohr-kombination	Anbauprofil (Schlepperseitig)	Anbauprofil (Maschinenseitig)	Kreuzgarnitur A x D (mm)	Bestell-Nr.	Preis €
	L1	L2						
FDS100	98	93	23,5 / 30,0mm	1 3/8"-6	1 3/8"-6	22,0 x 55,0	318500	109,00
FDS200	104	101	34,5 / 41,0mm	1 3/8"-6	1 3/8"-6	23,8 x 61,3	318502	135,00
FDS300	111	108	34,5 / 41,0mm	1 3/8"-6	1 3/8"-6	27,0 x 74,6	318504	146,00
FDS400	115	112	39,5 / 48,0mm	1 3/8"-6	1 3/8"-6	32,0 x 76,0	318506	189,00



Gelenkwelle komplett mit Schutz - mit Stiftverschluss

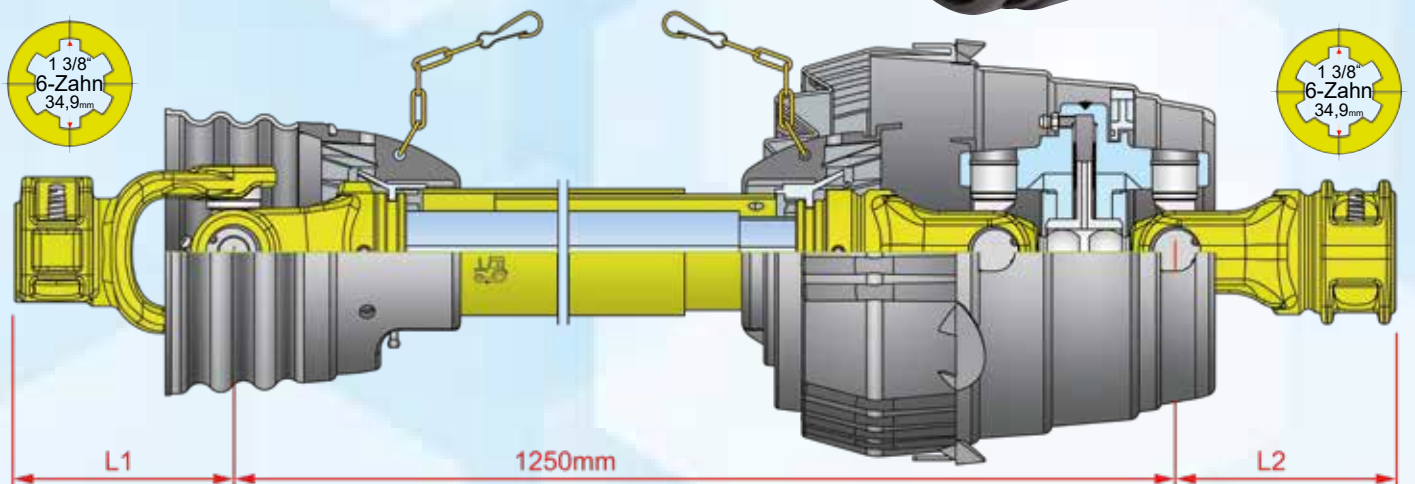
Baugröße	Maße (mm)		Profilrohr-kombination	Anbauprofil (Schlepperseitig)	Anbauprofil (Maschinenseitig)	Kreuzgarnitur A x D (mm)	Bestell-Nr.	Preis €
	L1	L2						
FDS500	120	120	51,5 / 61,0mm	1 3/8"-6	1 3/8"-6	36,0 x 89,0	318508	269,00
FDS600	140	140	61,0 / 71,5mm	1 3/8"-6	1 3/8"-6	42,0 x 104,0	318510	359,00



Weitwinkel-Gelenkwelle (80°) komplett mit Schutz - mit Schnellverschluss

Baugröße	Maße (mm)		Profilrohr- kombination	Anbauprofil (Schlepperseitig)	Anbauprofil (Maschinenseitig)	Kreuzgarnitur A x D (mm)	Bestell- Nr.	Preis €
	L1	L2						
FDS300WW	111	116	34,5 / 41,0mm	1 3/8"-6	1 3/8"-6	27,0 x 74,6 / 23,8 x 91,0	318512	379,00
FDS400WW	115	132	39,5 / 48,0mm	1 3/8"-6	1 3/8"-6	32,0 x 76,0 / 27,0 x 94,0	318514	459,00

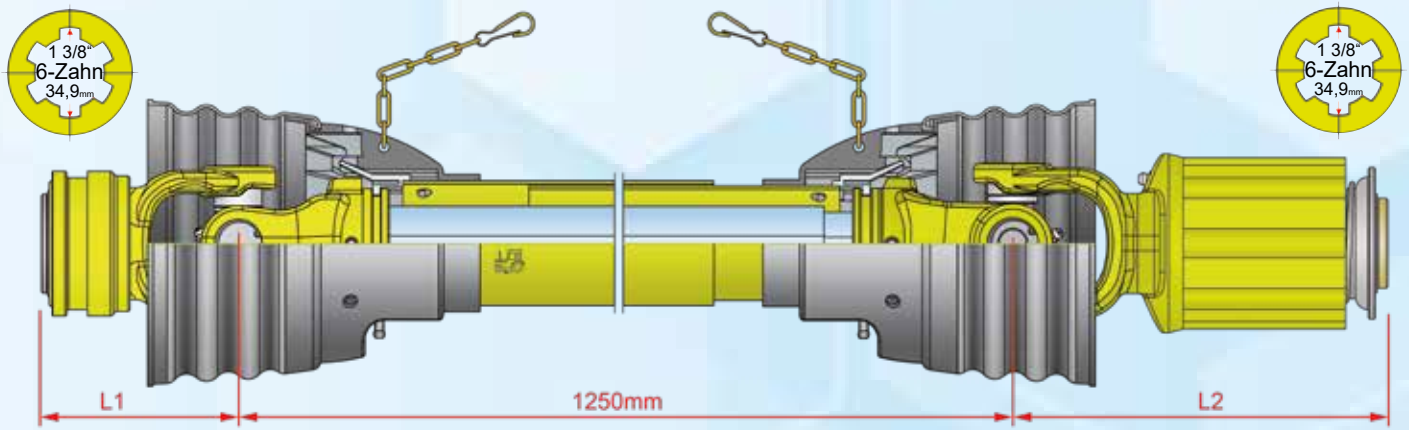
FK DRIVE SHAFT



Weitwinkel-Gelenkwelle (80°) komplett mit Schutz - mit Stiftverschluss

Baugröße	Maße (mm)		Profilrohr- kombination	Anbauprofil (Schlepperseitig)	Anbauprofil (Maschinenseitig)	Kreuzgarnitur A x D (mm)	Bestell- Nr.	Preis €
	L1	L2						
FDS500WW	120	124	51,5 / 61,0mm	1 3/8"-6	1 3/8"-6	36,0 x 89,0 / 32,0 x 106,0	318516	639,00

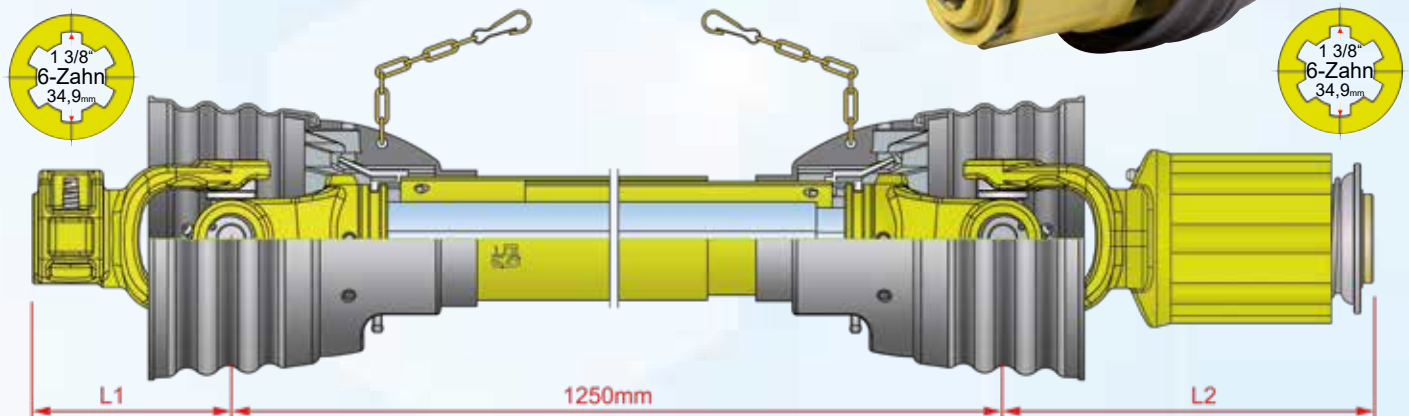
Gelenkwellen mit Sternratschenkupplung



Gelenkwelle mit Sternratschenkupplung komplett mit Schutz - mit Schnellverschluss

Baugröße	Maße (mm)		Profilrohr- kombination	Auslöse- drehmoment	Kreuzgarnitur A x D (mm)	Bestell- Nr.	Preis €
	L1	L2					
FDS100SR300	98	102	23,5 / 30,0mm	300Nm	22,0 x 55,0	318500SR300	198,00
FDS100SR600	98	121	23,5 / 30,0mm	600Nm	22,0 x 55,0	318500SR600	213,00
FDS200SR300	104	113	34,5 / 41,0mm	300Nm	23,8 x 61,3	318502SR300	226,00
FDS200SR600	104	132	34,5 / 41,0mm	600Nm	23,8 x 61,3	318502SR600	241,00
FDS200SR900	104	150	34,5 / 41,0mm	900Nm	23,8 x 61,3	318502SR900	274,00
FDS300SR600	111	142	34,5 / 41,0mm	600Nm	27,0 x 74,6	318504SR600	255,00
FDS300SR900	111	161	34,5 / 41,0mm	900Nm	27,0 x 74,6	318504SR900	290,00
FDS300SR1200	111	179	34,5 / 41,0mm	1200Nm	27,0 x 74,6	318504SR1200	319,00
FDS400SR900	115	168	39,5 / 48,0mm	900Nm	32,0 x 76,0	318506SR900	337,00
FDS400SR1200	115	187	39,5 / 48,0mm	1200Nm	32,0 x 76,0	318506SR1200	366,00

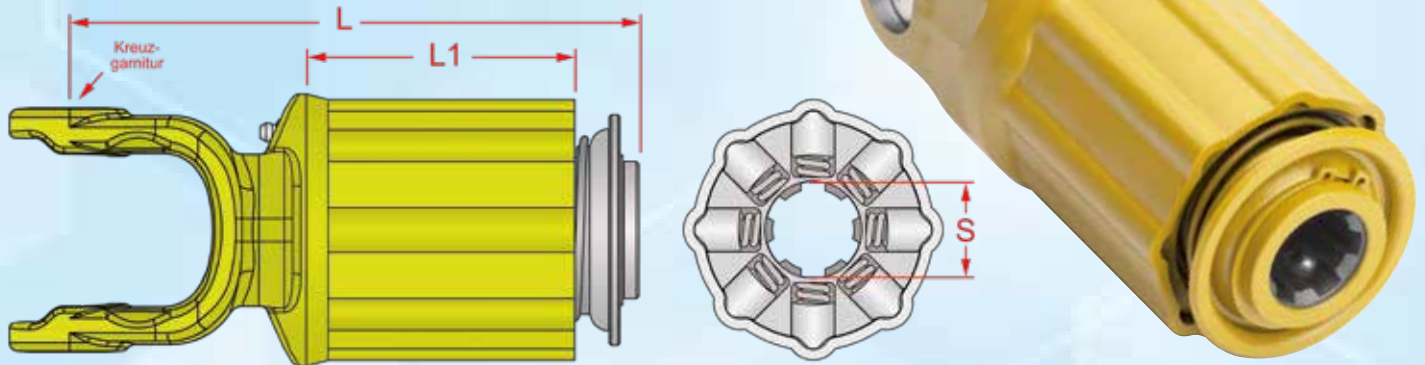
FK DRIVE SHAFT



Gelenkwelle mit Sternratschenkupplung komplett mit Schutz - mit Stiftverschluss

Baugröße	Maße (mm)		Profilrohr- kombination	Auslöse- drehmoment	Kreuzgarnitur A x D (mm)	Bestell- Nr.	Preis €
	L1	L2					
FDS500SR900	120	206	39,5 / 48,0mm	900Nm	36,0 x 89,0	318508SR900	424,00
FDS500SR1200	120	224	39,5 / 48,0mm	1200Nm	36,0 x 89,0	318508SR1200	453,00

FK DRIVE SHAFT



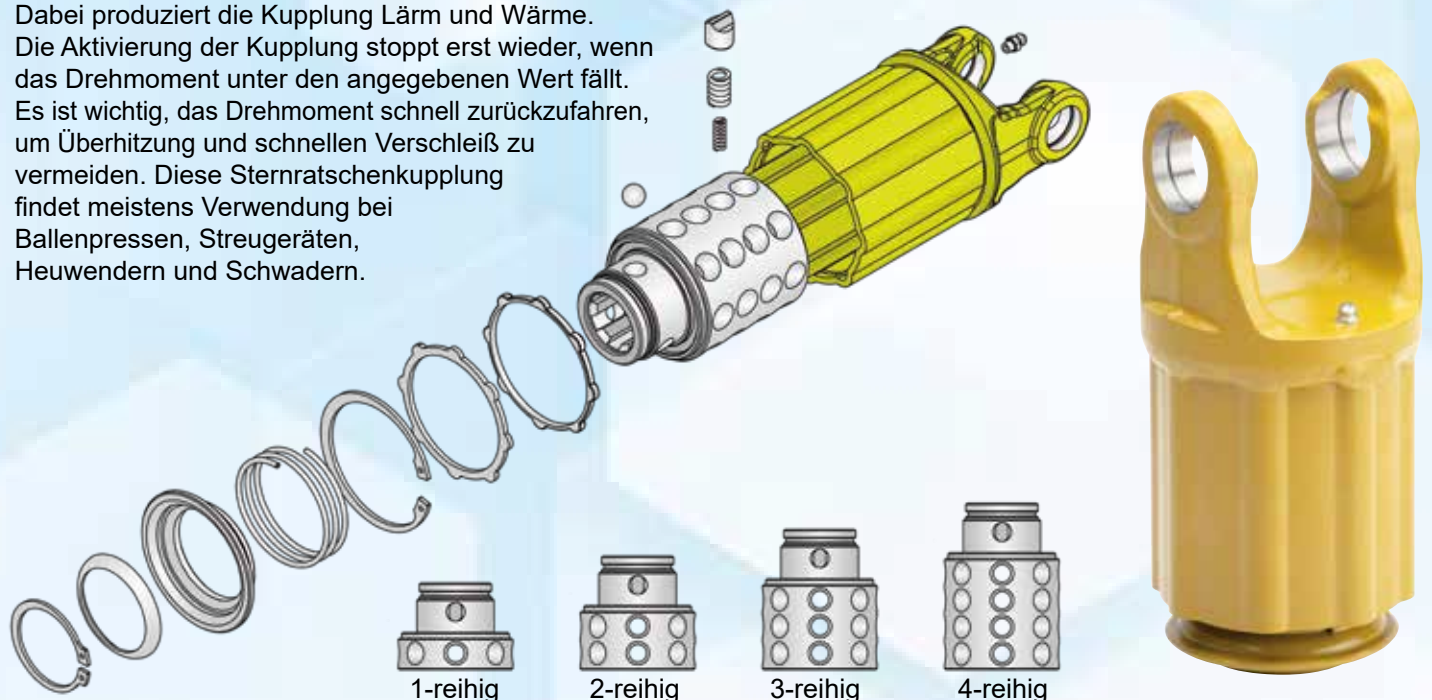
Sternratschenkupplungen

Baugröße	Maße (mm)		Kugelreihen	Auslösedrehmoment	Anschlussprofil (S)	Kreuzgarnitur A x D (mm)	Bestell-Nr.	Preis €
	L	L1						
FDS100	102	38,5	1	300Nm	1 3/8" - 6	22,0 x 55,0	318850	89,00
FDS100	121	57,0	2	600Nm	1 3/8" - 6	22,0 x 55,0	318852	104,00
FDS200	113	38,5	1	300Nm	1 3/8" - 6	23,8 x 61,3	318854	91,00
FDS200	132	57,0	2	600Nm	1 3/8" - 6	23,8 x 61,3	318856	106,00
FDS200	150	75,5	3	900Nm	1 3/8" - 6	23,8 x 61,3	318858	139,00
FDS300	142	57,0	2	600Nm	1 3/8" - 6	27,0 x 74,6	318860	109,00
FDS300	161	75,5	3	900Nm	1 3/8" - 6	27,0 x 74,6	318862	144,00
FDS300	179	94,0	4	1200Nm	1 3/8" - 6	27,0 x 74,6	318864	173,00
FDS400	168	75,5	3	900Nm	1 3/8" - 6	32,0 x 76,0	318866	148,00
FDS400	187	94,0	4	1200Nm	1 3/8" - 6	32,0 x 76,0	318868	177,00
FDS500	206	75,5	3	900Nm	1 3/8" - 6	36,0 x 89,0	318872	155,00
FDS500	224	94,0	4	1200Nm	1 3/8" - 6	36,0 x 89,0	318874	184,00

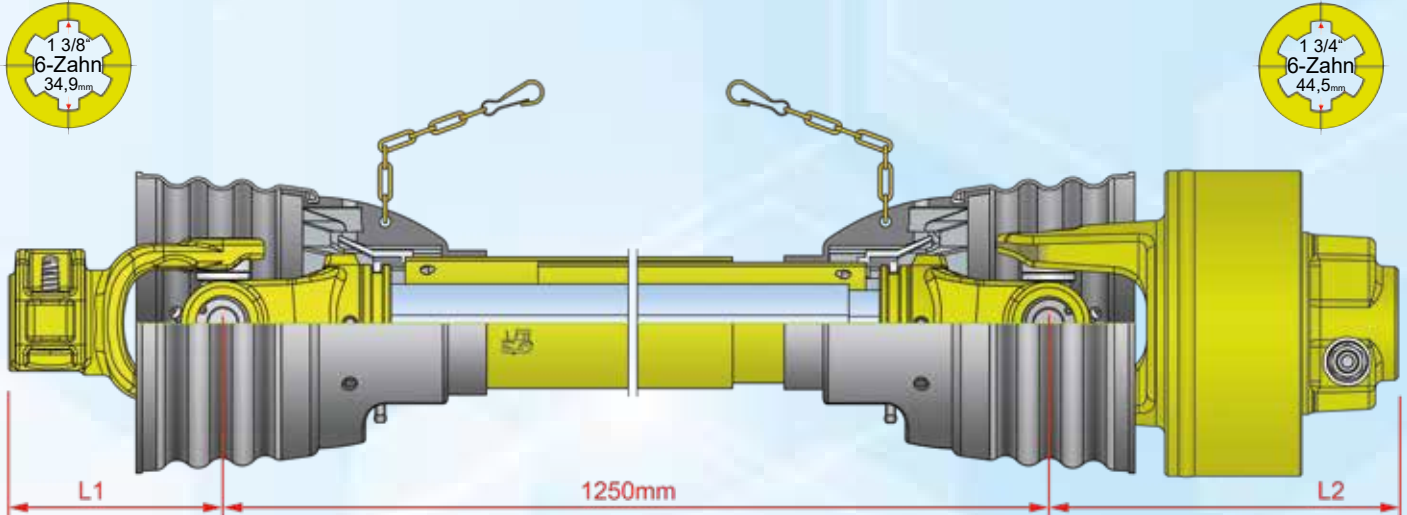
Sternratschenkupplung

Die Sternratschenkupplung wird aktiviert, wenn das angegebene Drehmoment der Kupplung überschritten wird. Während der Zeit der Aktivierung wird das Moment noch pulsierend übertragen. Dabei produziert die Kupplung Lärm und Wärme. Die Aktivierung der Kupplung stoppt erst wieder, wenn das Drehmoment unter den angegebenen Wert fällt. Es ist wichtig, das Drehmoment schnell zurückzufahren, um Überhitzung und schnellen Verschleiß zu vermeiden. Diese Sternratschenkupplung findet meistens Verwendung bei Ballenpressen, Streugeräten, Heuwendern und Schwadern.

FK DRIVE SHAFT



FK DRIVE SHAFT



Gelenkwelle mit Nockenschaltkupplung komplett mit Schutz - mit Stiftverschluss

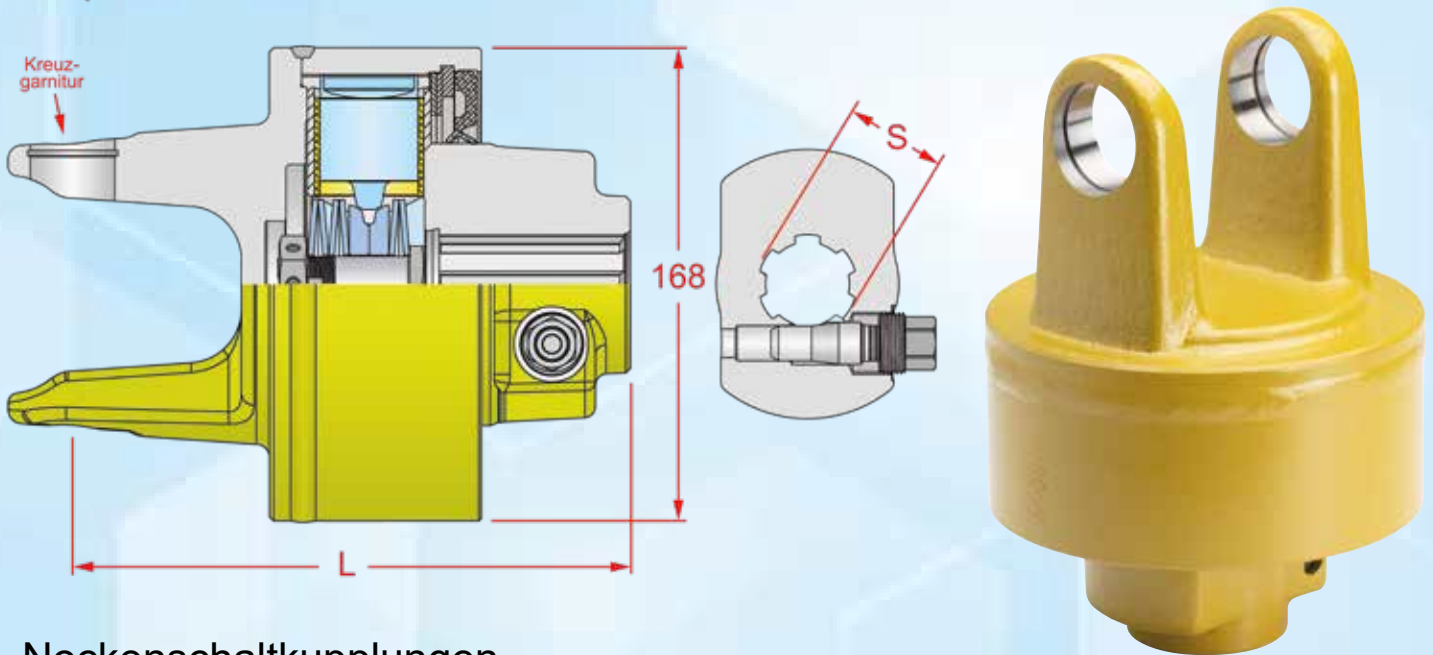
Baugröße	Maße (mm)		Profilrohr- kombination (mm)	Anbau- profil Schlepperseite	Anbau- profil Maschinenseite	Auslöse- dreh- moment	Kreuz- garnitur A x D (mm)	Bestell- Nr.	Preis €
	L1	L2							
FDS600NS2500	140	210	61,0 / 71,5	1 3/8"-6	1 3/4"-6	2500Nm	42,0 x 104,0	318510NS2500	999,00
FDS600NS2700	140	210	61,0 / 71,5	1 3/8"-6	1 3/4"-6	2700Nm	42,0 x 104,0	318510NS2700	999,00
FDS600NS3500	140	210	61,0 / 71,5	1 3/8"-6	1 3/4"-6	3500Nm	42,0 x 104,0	318510NS3500	999,00

FK DRIVE SHAFT



Vorteile der Nockenschaltkupplung:

- Sprunghafte Trennung der Kraftübertragung.
- Keine pulsierenden Restdrehmomente, wie es bei Sternratschenkupplungen üblich ist.
- Sofortiger Wiedereinsatz während des Betriebes (keine Ausfallzeiten).
- Hohe Auslösedrehmomente.

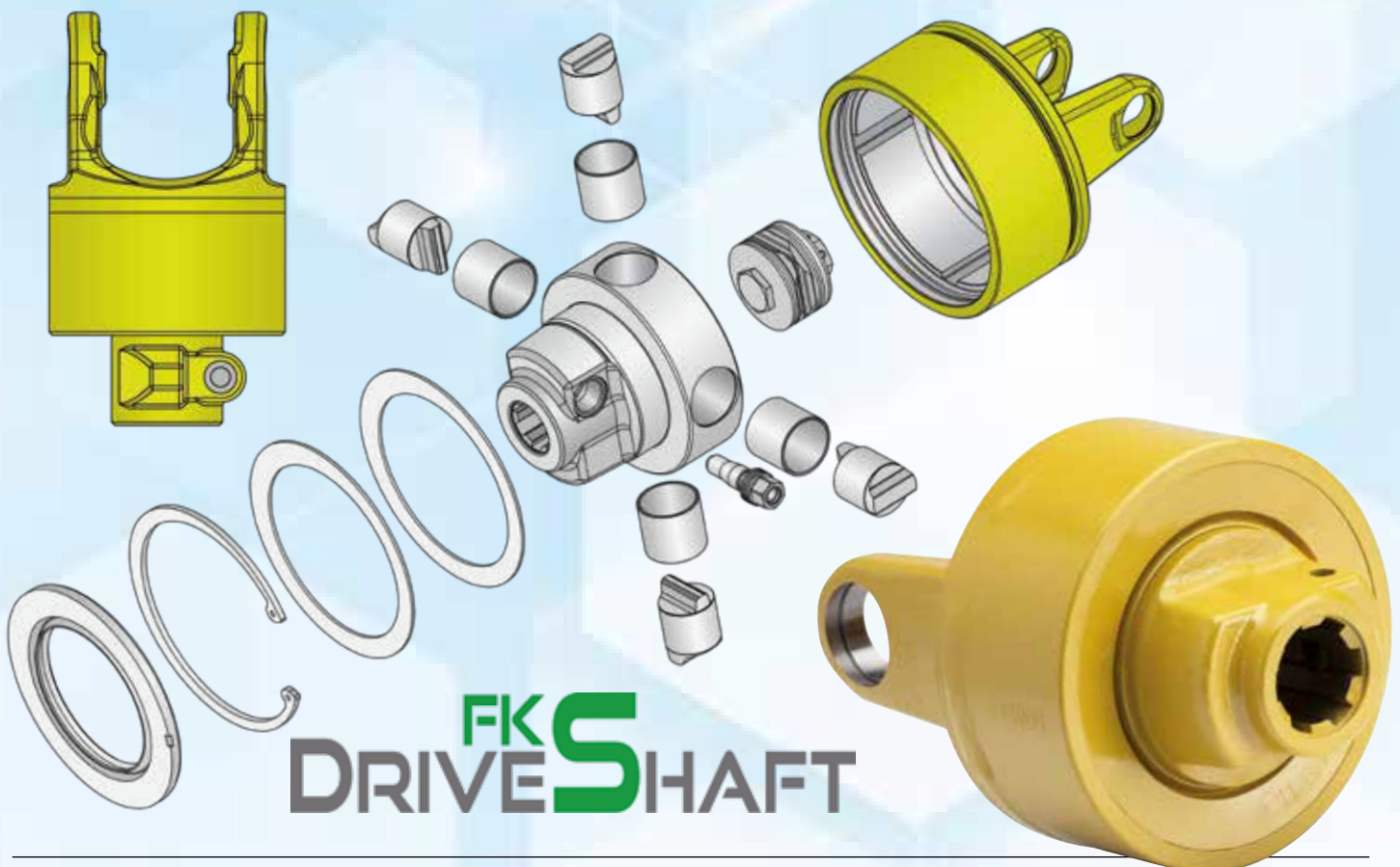


Nockenschaltkupplungen

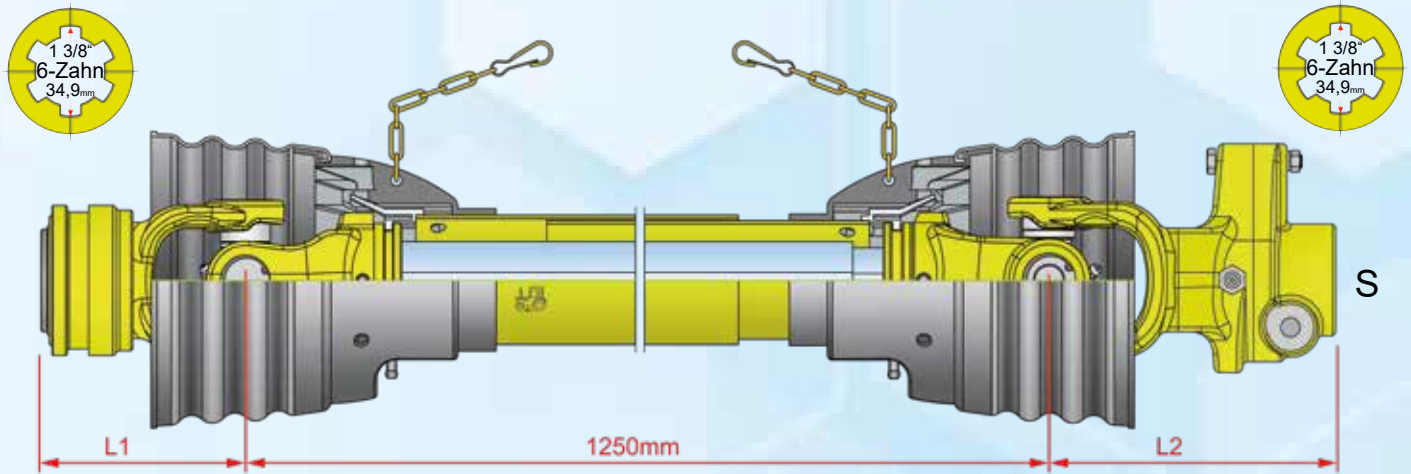
Baugröße	Länge L (mm)	Anschlussprofil (S)	Auslösedrehmoment	Kreuzgarnitur A x D (mm)	Bestell-Nr.	Preis €
FDS600	210	1 3/4" - 6	2500Nm	42,0 x 104,0	318906	639,00
FDS600	210	1 3/4" - 6	2700Nm	42,0 x 104,0	318908	639,00
FDS600	210	1 3/4" - 6	3500Nm	42,0 x 104,0	318910	639,00

Nockenschaltkupplung

Die Nockenschaltkupplung wird ausgelöst, wenn das angegebene Nenndrehmoment der Kupplung überschritten wird. Vier federvorgespannte Nocken (zwei bei Bestellnr. 318900 und 318902) werden bei der erreichten Überlast in den zentralen Schaltring gepresst und der Kraftschluss wird dabei komplett unterbrochen. Dieser sprunghaft geregelte Abschaltvorgang schützt Maschine und Antrieb vor Schäden. Bei Unterschreitung einer bestimmten Wellendrehzahl rutschen die Nocken zurück in ihre Ausgangsposition und der Kraftschluss ist wiederhergestellt.



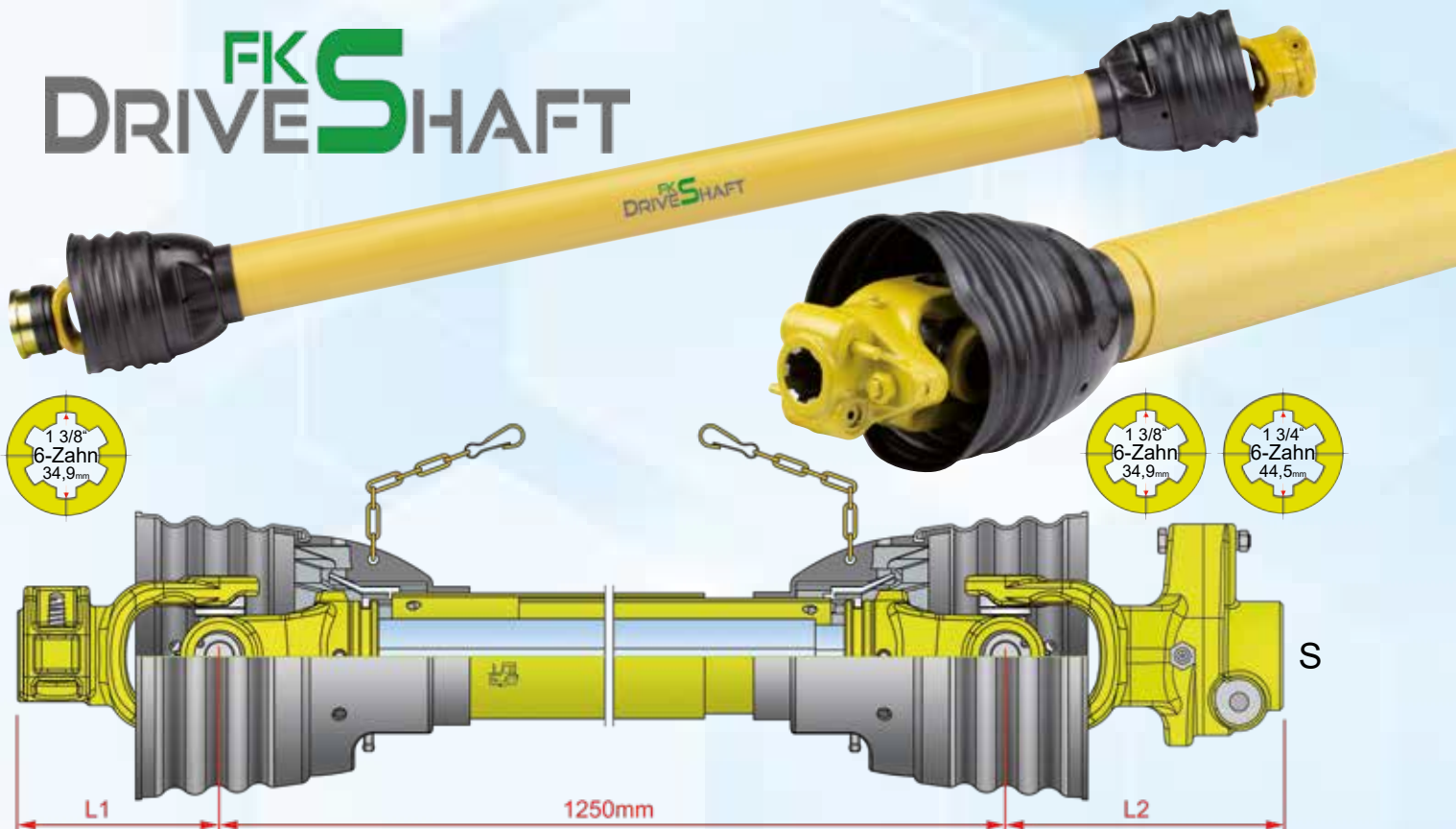
Gelenkwellen mit Scherbolzenkupplung



Gelenkwelle mit Scherbolzenkupplung komplett mit Schutz - mit Schnellverschluss

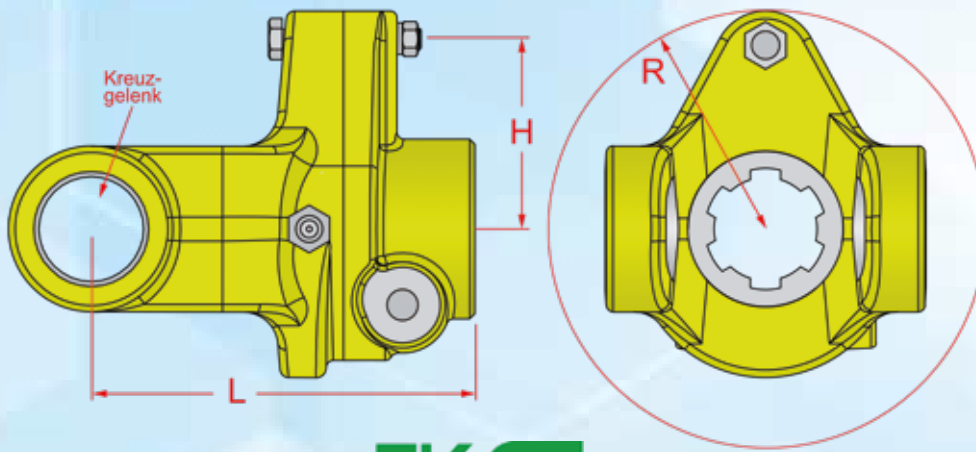
Baugröße	Maße (mm) L1 L2	Anschluss- profil (S)	Profilrohr- kombination	Auslöse- dreh- moment	Kreuz- garnitur A x D (mm)	Bestell- Nr.	Preis €
FDS200SB850	98 99	1 3/8" - 6	34,5 / 41,0mm	850Nm	23,8 x 61,3	318502SB850	189,00
FDS300SB1400	98 112	1 3/8" - 6	34,5 / 41,0mm	1400Nm	27,0 x 74,6	318504SB1400	213,00
FDS400SB2100	104 117	1 3/8" - 6	39,5 / 48,0mm	2100Nm	32,0 x 76,0	318506SB2100	268,00

FK DRIVE SHAFT



Gelenkwelle mit Scherbolzenkupplung komplett mit Schutz - mit Stiftverschluss

Baugröße	Maße (mm) L1 L2	Anschluss- profil (S)	Profilrohr- kombination	Auslöse- dreh- moment	Kreuz- garnitur A x D (mm)	Bestell- Nr.	Preis €
FDS500SB2500	104 141	1 3/8" - 6	51,5 / 61,0mm	2500Nm	36,0 x 89,0	318508SB2500	368,00
FDS500SB2800	111 141	1 3/4" - 6	51,5 / 61,0mm	2800Nm	36,0 x 89,0	318508SB2800	374,00
FDS600SB3500	115 143	1 3/8" - 6	61,0 / 71,5mm	3500Nm	42,0 x 104,0	318510SB3500	509,00
FDS600SB4000	115 143	1 3/4" - 6	61,0 / 71,5mm	4000Nm	42,0 x 104,0	318510SB4000	519,00

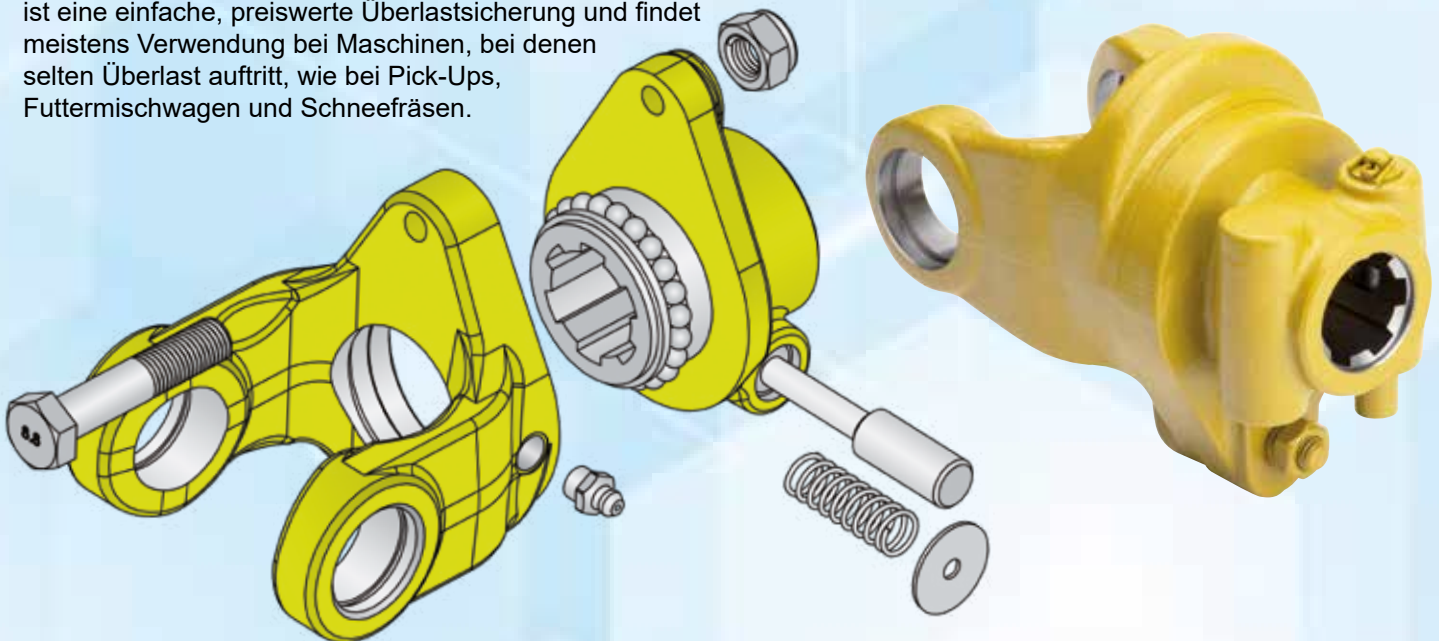


FK DRIVESHAFT



Scherbolzenkupplung

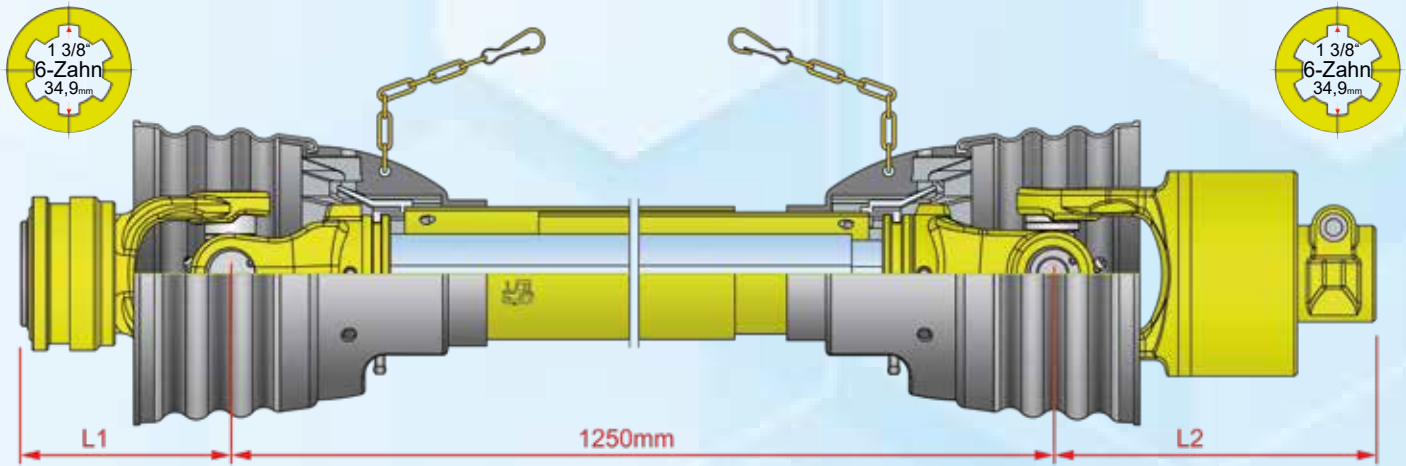
Die Scherbolzenkupplung wird ausgelöst, wenn das angegebene Drehmoment der Kupplung überschritten wird. Die Auslösung erfolgt durch das Abscheren der Bolzenschraube. Nach dem Abscheren muss der Bolzen ersetzt werden, um die Arbeit fortführen zu können. Es ist sehr wichtig, einen exakt gleichen Bolzen zu verwenden, damit eine sichere Wirkung der Kupplung garantiert werden kann. Die Scherbolzenkupplung ist eine einfache, preiswerte Überlastsicherung und findet meistens Verwendung bei Maschinen, bei denen selten Überlast auftritt, wie bei Pick-Ups, Futtermischwagen und Schneefräsen.



Scherbolzenkupplungen

Baugröße	Maße (mm)			Abscher- schraube	Auslöse- drehmoment	Anschluss- profil	Kreuzgarnitur A x D (mm)	Bestell- Nr.	Preis €
	L	R	H						
FDS200	99	125	45	M6x40 8.8	850Nm	1 3/8" - 6	23,8 x 61,3	318830	54,00
FDS300	112	125	48	M8x55 8.8	1400Nm	1 3/8" - 6	27,0 x 74,6	318832	67,00
FDS400	117	135	46	M10x50 8.8	2100Nm	1 3/8" - 6	32,0 x 76,0	318834	79,00
FDS-DP6	141	150	56	M10x60 8.8	2500Nm	1 3/8" - 6	30,2 x 92,0	318846	99,00
FDS-DP6	141	150	62	M10x60 8.8	2800Nm	1 3/4" - 6	30,2 x 92,0	318848	105,00
FDS500	141	150	56	M10x60 8.8	2500Nm	1 3/8" - 6	36,0 x 89,0	318838	99,00
FDS500	141	150	62	M10x60 8.8	2800Nm	1 3/4" - 6	36,0 x 89,0	318840	105,00
FDS600	143	162	56	M12x60 8.8	3500Nm	1 3/8" - 6	42,0 x 104,0	318842	149,00
FDS600	143	162	65	M12x60 8.8	4000Nm	1 3/4" - 6	42,0 x 104,0	318844	159,00

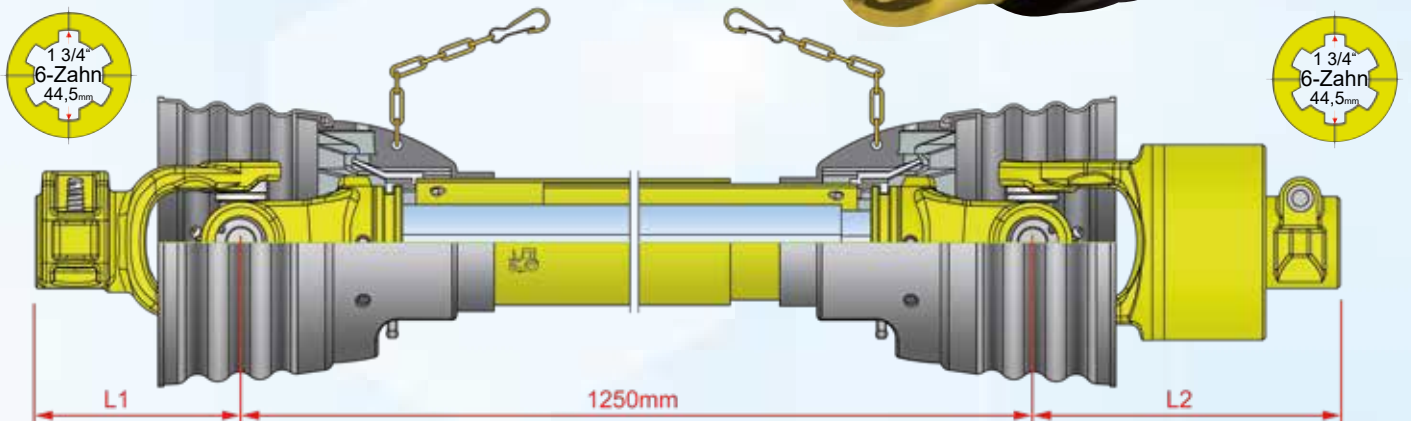
Gelenkwellen mit Freilaufkupplung



Gelenkwelle mit Freilaufkupplung komplett mit Schutz - mit Schnellverschluss

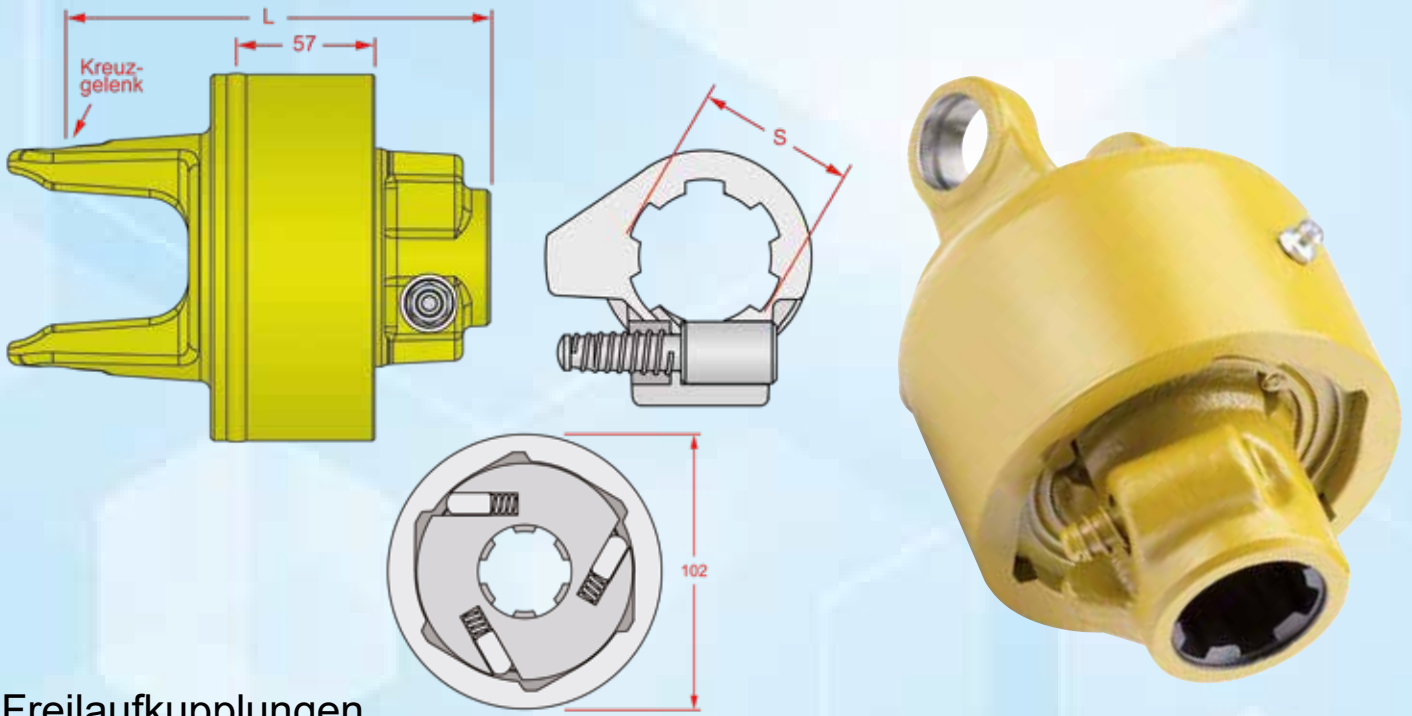
Baugröße	Maße (mm)		Profilrohr- kombination	Drehrichtung	Kreuzgarnitur A x D (mm)	Bestell- Nr.	Preis €
	L1	L2					
FDS100FL	98	135	23,5 / 30,0mm	rechts (2500Nm)	22,0 x 55,0	318500FL	193,00
FDS200FL	104	147	34,5 / 41,0mm	rechts (2500Nm)	23,8 x 61,3	318502FL	224,00
FDS300FL	111	155	34,5 / 41,0mm	rechts (2500Nm)	27,0 x 74,6	318504FL	235,00
FDS400FL	115	163	39,5 / 48,0mm	rechts (2500Nm)	32,0 x 76,0	318506FL	283,00

FK DRIVE SHAFT



Gelenkwelle mit Freilaufkupplung komplett mit Schutz - mit Stiftverschluss

Baugröße	Maße (mm)		Profilrohr- kombination	Drehrichtung	Kreuzgarnitur A x D (mm)	Bestell- Nr.	Preis €
	L1	L2					
FDS500FL	120	163	51,5 / 61,0mm	rechts (2500Nm)	36,0 x 89,0	318508FL	368,00



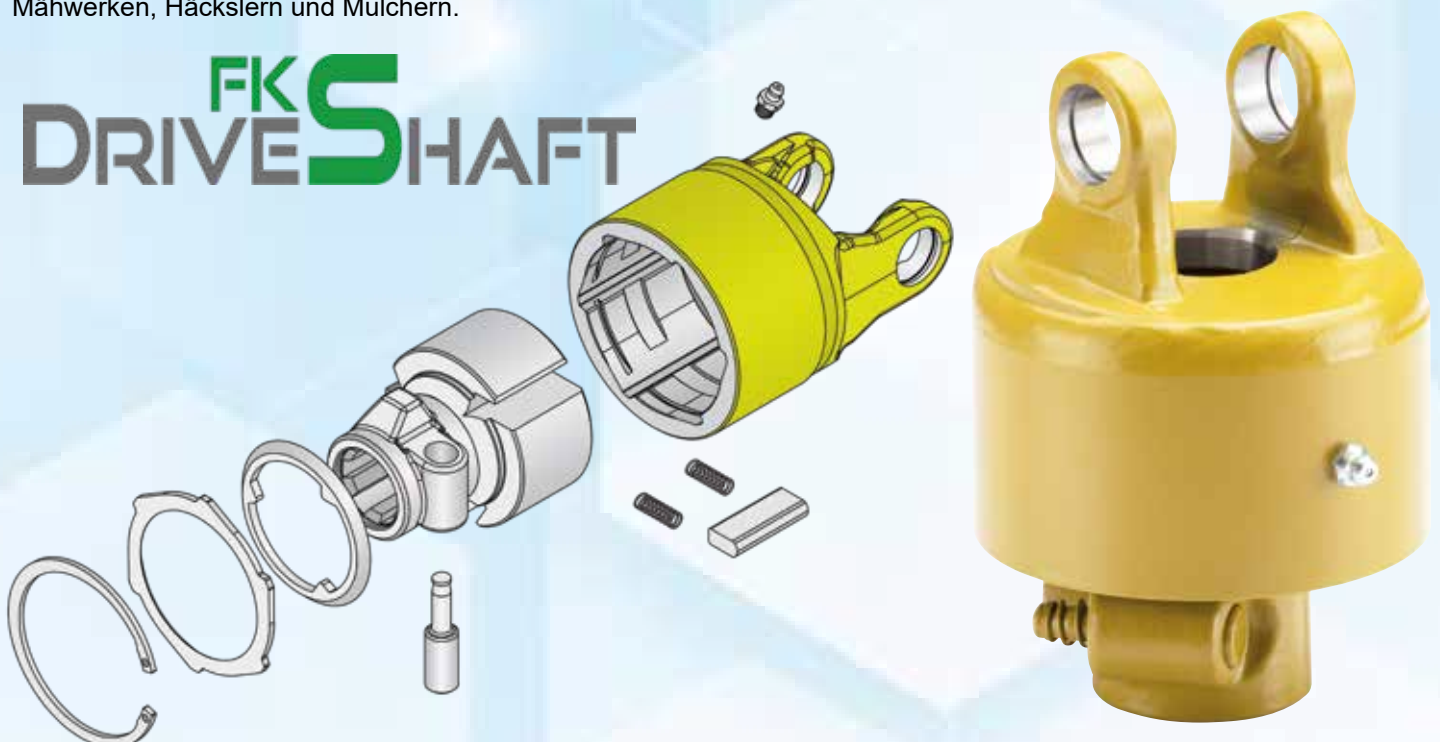
Freilaufkupplungen

Baugröße	Länge L (mm)	Anschlussprofil (S)	Drehrichtung/ Drehmoment	Kreuzgarnitur A x D (mm)	Bestell-Nr.	Preis €
FDS100	135	1 3/8" - 6	Rechts / 2500Nm	22,0 x 55,0	318880	84,00
FDS200	147	1 3/8" - 6	Rechts / 2500Nm	23,8 x 61,3	318882	89,00
FDS300	155	1 3/8" - 6	Rechts / 2500Nm	27,0 x 74,6	318884	89,00
FDS400	163	1 3/8" - 6	Rechts / 2500Nm	32,0 x 76,0	318886	94,00
FDS-DP6	163	1 3/8" - 6	Rechts / 2500Nm	30,2 x 92,0	318890	95,00
FDS500	163	1 3/8" - 6	Rechts / 2500Nm	36,0 x 89,0	318888	99,00

Freilaufkupplung

Die Freilaufkupplung schützt die antreibende Maschine vor nachlaufenden Massen, wenn die Maschine bereits abgeschaltet oder runtergefahren ist. Die Freilaufkupplung ist abhängig von der Drehrichtung der Gelenkwelle. Jede Maschine mit einer großen rotierenden Masse kann mit einer Freilaufkupplung versehen werden. Freilaufkupplungen sind keine Überlastkupplungen. Diese Freilaufkupplungen finden meistens Verwendung bei Großballenpressen, Mähwerken, Häckslern und Mulchern.

FK DRIVE SHAFT



FK DRIVE SHAFT

Baureihe FDS300

Wahlweise

- FDS300**
Aufsteckgabel
mit Rundhülse
318810 - 30mm
318812 - 35mm
- FDS300**
Aufsteckgabel mit
Schnellverschluss
318688 - 1 3/8 - 6
318690 - 1 3/8 - 21
- FDS300**
Aufsteckgabel
318762 - 1 1/8 - 6
318764 - 1 3/8 - 6
318766 - 1 3/8 - 21



Erstellen Sie Ihre Gelenkwelle nach Ihrem technischen Bedarf.

Das dargestellte Beispiel zeigt alle möglichen Kombinationen einer Gelenkwelle der Baureihe **FDS300**.

Einfach die einzelnen gewünschten Bauteile mit gleicher Baureihe kombinieren.

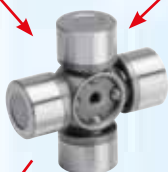
Sprechen Sie direkt unseren technischen Support an - wir liefern Ihnen fertig montiert Ihre Gelenkwellen nach Ihren Wünschen in Ausfertigung und Länge.

Wahlweise

- FDS300**
Scherbolzen-
kupplung
318832 - 1400Nm
- nur FDS600**
Scherbolzen-
kupplung
318910 - 3500Nm
- FDS300**
Freilauf-
kupplung
318884 - 2500Nm
- FDS300**
Sternratschen-
kupplung
318860 - 600Nm
318862 - 900Nm
318864 - 1200Nm



FDS300
Kreuzgarnitur
318534



FDS300
Innenrohr
318564



FDS300
Profilgabel
Innenrohr
318638

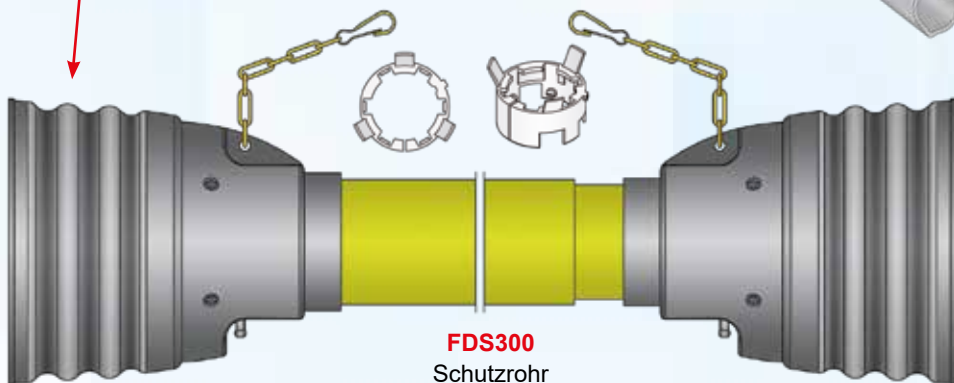


FDS300
Außenrohr
318570

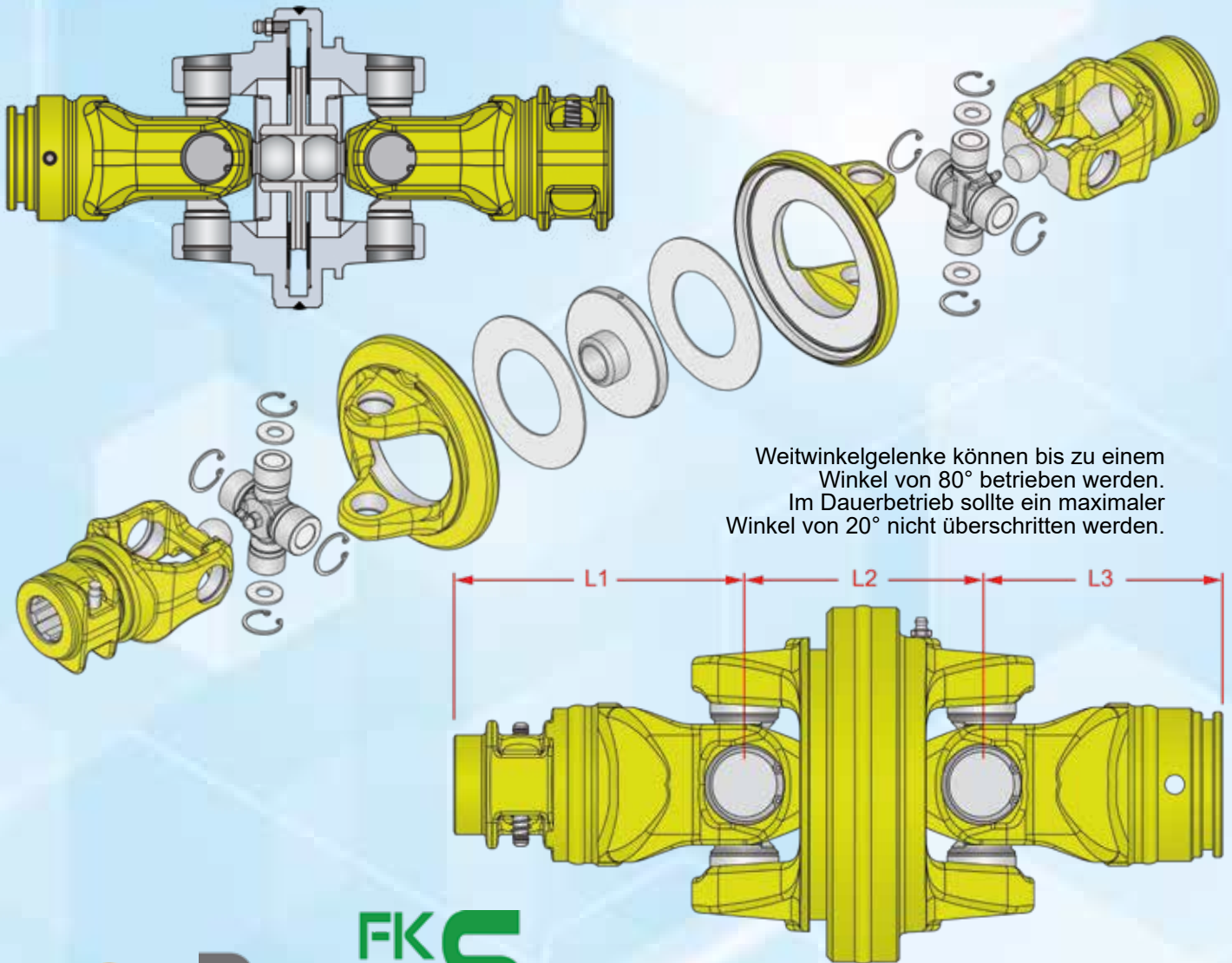


FDS300
Kreuzgarnitur
318534

FDS300
Profilgabel
Außenrohr
318640



FDS300
Schutzrohr
komplett
318604



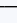





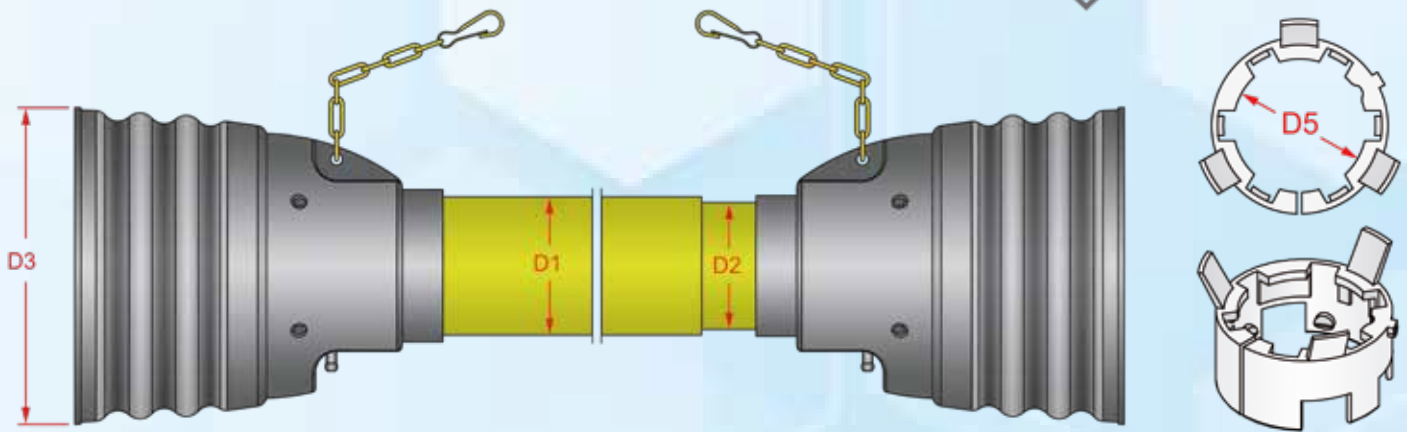
Weitwinkelgelenke können bis zu einem Winkel von 80° betrieben werden. Im Dauerbetrieb sollte ein maximaler Winkel von 20° nicht überschritten werden.

FK DRIVESHAFT



Weitwinkelgelenke 80°

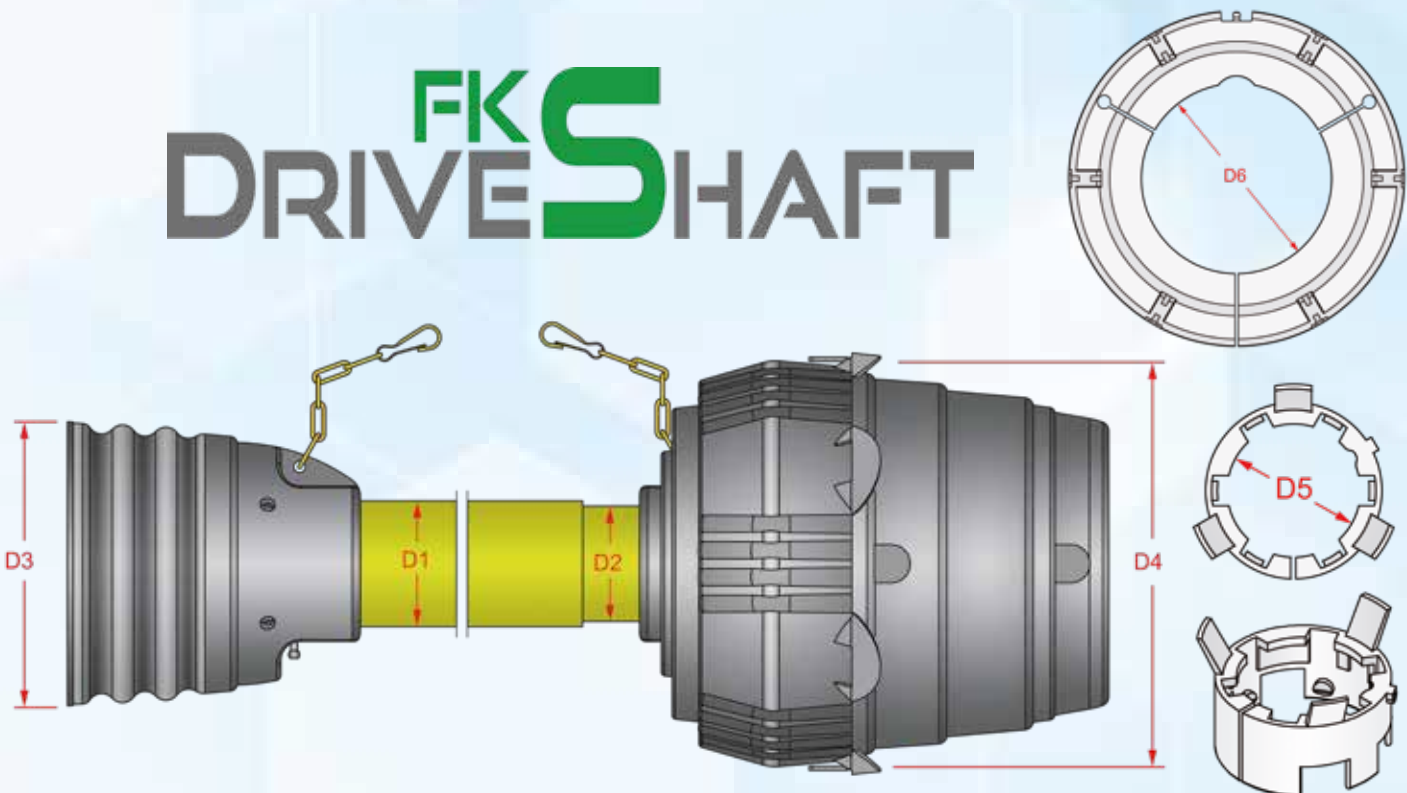
Baugröße	Maße (mm)			Anschlussprofil	passend zu Profilrohr	Kreuzgarnitur A x D (mm)	Bestell-Nr.	Preis €
	L1	L2	L3					
FDS300WW	116	95	104	1 3/8" - 6	34,5mm 	27,0 x 74,6 / 23,8 x 91,0	318920	319,00
FDS300WW	116	95	104	1 3/8" - 6	41,0mm 	27,0 x 74,6 / 23,8 x 91,0	318922	319,00
FDS400WW	142	104	119	1 3/8" - 6	39,5mm 	32,0 x 76,0 / 27,0 x 94,0	318924	349,00
FDS400WW	142	104	119	1 3/4" - 6	48,0mm 	32,0 x 76,0 / 27,0 x 94,0	318926	349,00
FDS500WW	138	118	112	1 3/4" - 6	51,5mm 	36,0 x 89,0 / 32,0 x 106,0	318928	495,00
FDS500WW	138	118	112	1 3/4" - 6	61,0mm 	36,0 x 89,0 / 32,0 x 106,0	318930	495,00



Gelenkwellenschutz komplett mit Sicherungskettchen und 2 Stück Gleitringen

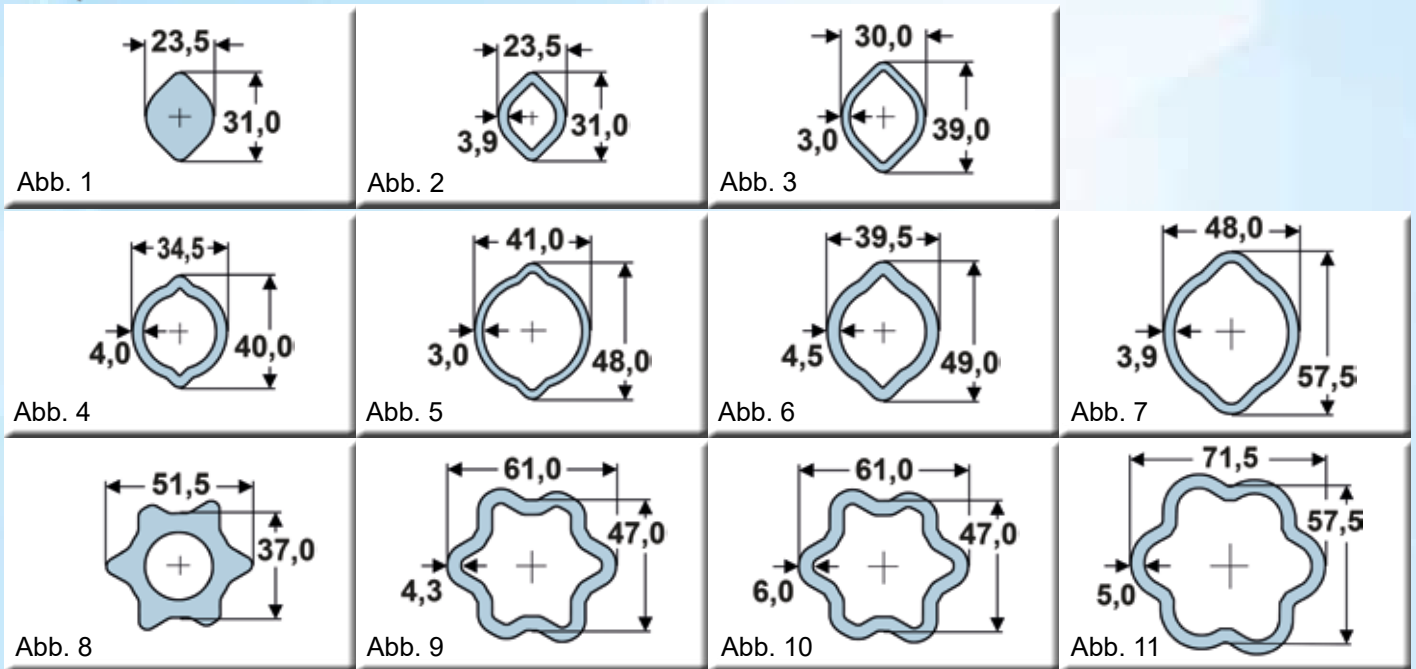
Bau- größe	Rohrmaße (mm)		Schutztrichter Außenmaß D3	Gleitringe Maße (D5) Innenrohr / Außenrohr (mm)	Bestell- Nr.	Preis €
	D2	D1				
FDS100	55,6	61,0	143,0	41,0 / 41,0	318600	39,50
FDS200	55,6	61,0	143,0	51,0 / 51,0	318602	39,50
FDS300	61,0	66,5	148,0	51,0 / 51,0	318604	42,50
FDS400 / DP6	75,0	81,2	165,0	63,0 / 63,0	318606	49,90
FDS500	75,0	81,2	165,0	63,0 / 63,0	318608	59,00
FDS600	90,0	96,0	195,0	82,0 / 82,0	318610	65,00

FK DRIVESHAFT



Weitwinkelgelenkwellenschutz komplett mit Weitwinkelschutztrichter, Sicherungskettchen und 3 Stück Gleitringen

Bau- größe	Maße (mm)				Gleitringe Maße (D5) Innenrohr / Außenrohr (mm)	Weitwinkeltrichter- Gleitring (D6) (mm)	Bestell- Nr.	Preis €
	D2	D1	D3	D4				
FDS300WW	61,0	66,5	148,0	215,0	51,0 / 51,0	117,0	318612	73,00
FDS400WW / DP6WW	75,0	81,2	165,0	224,0	63,0 / 63,0	122,0	318614	95,00
FDS500WW	75,0	81,2	165,0	235,0	63,0 / 63,0	127,0	318616	109,00



Profiltröhr für Gelenkwellen

Abb.-Nr.	Baugröße	Bemaßung	Anwendung	Bestell-Nr.	Preis €/m
1	FDS100	23,5 x 31,0mm Vollmaterial	Innenrohr	318560	33,50
2	FDS100	23,5 x 31,0 x 3,9mm	Innenrohr	318562	23,50
3	FDS100	30,0 x 39,0 x 3,0mm	Außenrohr	318568	24,90
4	FDS200/300/300WW	34,5 x 40,0 x 4,0mm	Innenrohr	318564	29,50
5	FDS200/300/300WW	41,0 x 48,0 x 3,0mm	Außenrohr	318570	27,50
6	FDS400/400WW	39,5 x 49,0 x 4,5mm	Innenrohr	318566	38,90
7	FDS400/400WW	48,0 x 57,5 x 3,9mm	Außenrohr	318572	39,00
8	FDS500/500WW	51,5 x 37,0mm	Innenrohr	318576	89,00
9	FDS500/500WW	61,0 x 47,0 x 4,3mm	Außenrohr	318578	79,00
10	FDS600	61,0 x 47,0 x 6,0mm	Innenrohr	318580	89,00
11	FDS600	71,5 x 57,5 x 5,0mm	Außenrohr	318582	89,00

FK DRIVESHAFT

Kreuzgarnituren für Gelenkwellen

Abb.-Nr.	Baugröße	Bemaßungen (mm)		Bestell-Nr.	Preis €
		D1	A		
12	FDS100	22,0	55,0	318530	12,50
12	FDS200	23,8	61,3	318532	12,90
12	FDS300	27,0	74,6	318534	14,90
12	FDS400	32,0	76,0	318536	21,50
12	FDS500	36,0	89,0	318538	25,90
12	FDS600	42,0	104,0	318540	35,90



Abb. 12

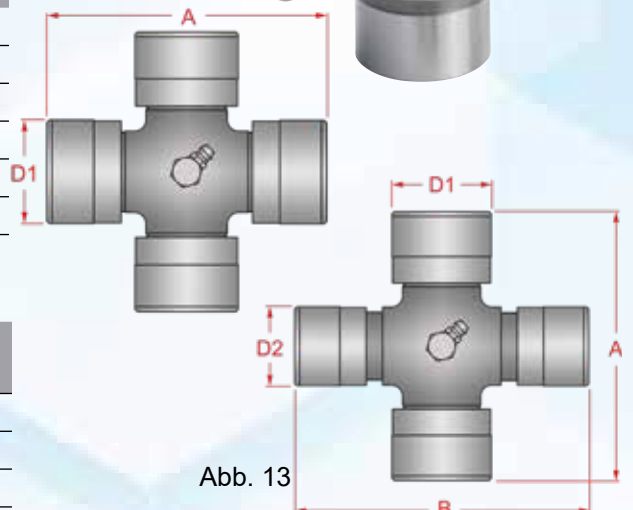
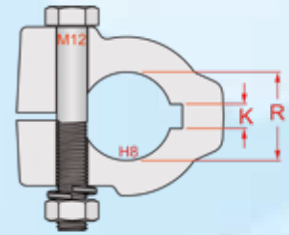
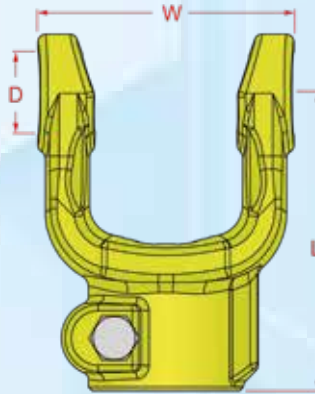


Abb. 13

Kreuzgarnituren für Weitwinkelgelenkwellen

Abb.-Nr.	Baugröße	Bemaßungen (mm)				Bestell-Nr.	Preis €
		D1	A	D2	B		
13	FDS300WW	27,0	74,6	23,8	91,0	318542	21,50
13	FDS400WW	32,0	76,0	27,0	94,0	318544	22,90
13	FDS500WW	36,0	89,0	32,0	106,0	318546	26,90



Aufsteckgabel mit Rundhülse und Klemmschraube



Bau- größe	Anschluss- profil R	Bemaßung (mm)				Kreuzgarnitur A x D (mm)	Bestell- Nr.	Preis €
		D	W	L	K			
FDS100	25mm	22,0	63,0	89,0	8,0	22,0 x 55,0	318800	27,50
FDS100	30mm	22,0	63,0	89,0	8,0	22,0 x 55,0	318802	27,50
FDS200	25mm	23,8	70,0	98,0	8,0	23,8 x 61,3	318804	29,00
FDS200	30mm	23,8	70,0	98,0	8,0	23,8 x 61,3	318806	29,00
FDS300	30mm	27,0	84,0	108,0	8,0	27,0 x 74,6	318810	32,00
FDS300	35mm	27,0	84,0	108,0	10,0	27,0 x 74,6	318812	32,00
FDS400	30mm	32,0	86,0	112,0	8,0	32,0 x 76,0	318814	37,50
FDS400	35mm	32,0	86,0	112,0	10,0	32,0 x 76,0	318816	37,50
FDS500	35mm	36,0	100,0	121,0	10,0	36,0 x 89,0	318820	48,00
FDS500	40mm	36,0	100,0	121,0	12,0	36,0 x 89,0	318822	48,00

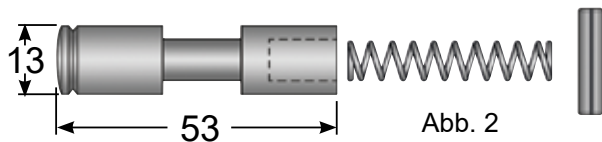


Abb. 2

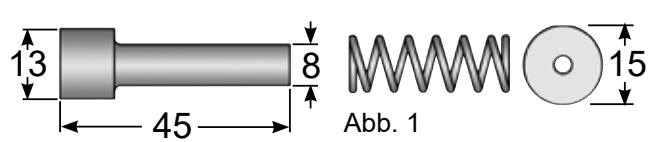


Abb. 1

Zubehör für Gelenkwellen

Abb.- Nr.	Beschreibung	Bestell- Nr.	Preis €
1	Schiebestift NEUE Ausführung für Aufsteck- und Gabelgelenke	318390	5,50
2	Schiebestift ALTE Ausführung für Aufsteck- und Gabelgelenke	318392	8,95
3	Haltekette für Gelenkwellenschutz	318394	3,60



Abb. 3

DIVINOL Lithogrease 2B

Beschreibung: Komplexseifenfett
 Farbe: blau
 Temperaturbereich: -30°C bis +150°C
 Tropfpunkt: 230°C
 Spezifikation: KP 2 N - 30
 Eigenschaften: Wasser-, druck- und temperaturbeständiges Hochleistungsfett im breiten Anwendungsbereich für hoch belastete Wälz- und Gleitlager. Speziell auch für Radlager, Ausrücklager und Kupplungen.

Unsere Empfehlung für die Gelenkwellenschmierung

Abb. 5

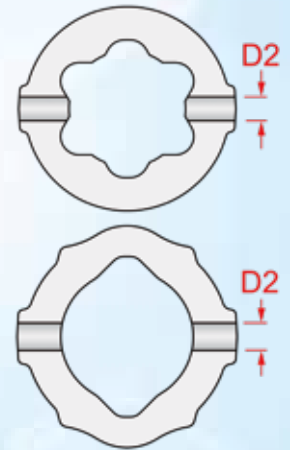
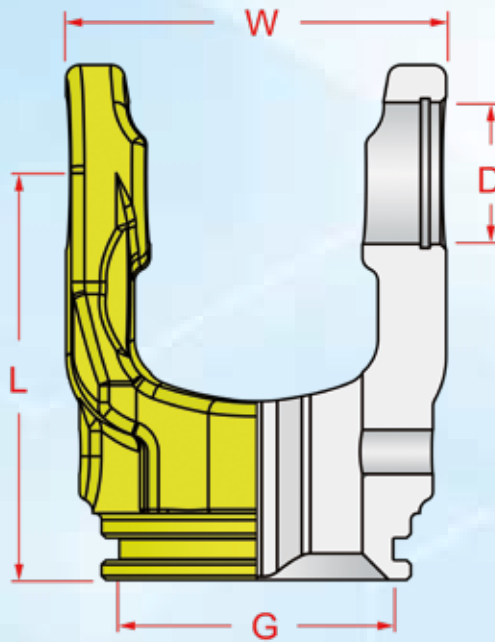
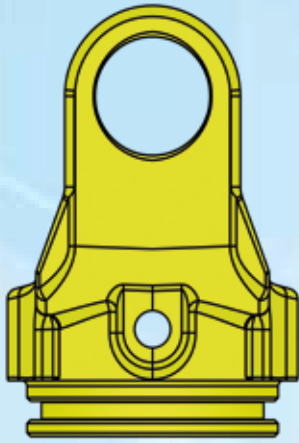


Abb. 4



DIVINOL Schmierstoffe - 400g Kartusche

Abb.- Nr.	Beschreibung	Kartuschen-Typ	Bestell- Nr.	Preis €
4	Lithogrease 2B	Eurokartusche	707314	6,60 (€/kg: 16,50)
5	Lithogrease 2B	Lube Shuttle Kartusche	707316	6,95 (€/kg: 17,38)



FK
DRIVE S H A F T

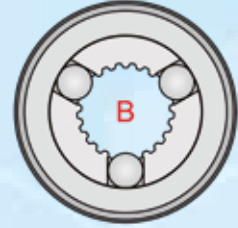
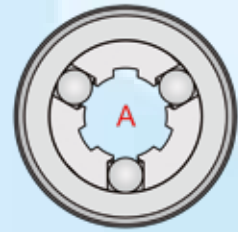
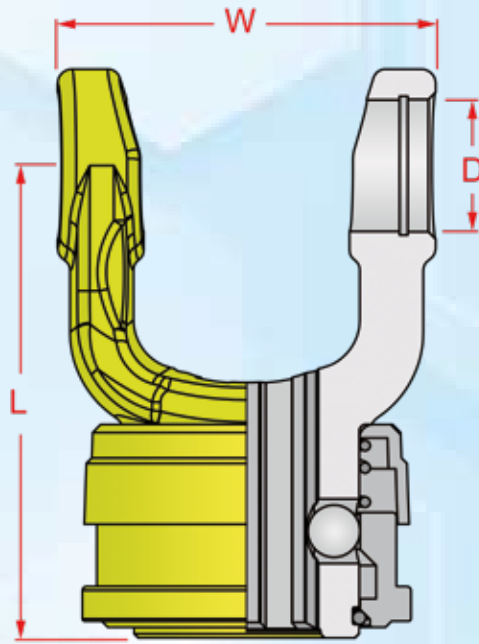
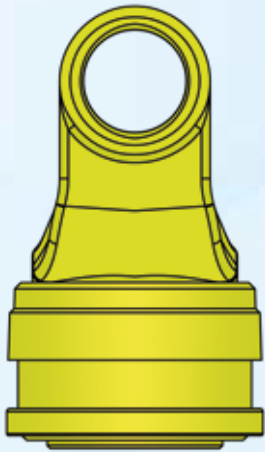
Zitronen-Profil
FDS 100 - FDS 400

Stern-Profil
FDS 500 - FDS 600



Profilgabel

Baugröße	passend zu Profil	Bemaßung (mm)						Rohrausführung	Kreuzgarnitur A x D (mm)	Bestell-Nr.	Preis €
		D	W	L	D2	G					
FDS100	23,5 x 31,0mm	22,0	63,0	66,0	8,0	40,0	Innenrohr	22,0 x 55,0	318630	16,50	
FDS100	30,0 x 39,0mm	22,0	63,0	66,0	8,0	40,0	Außenrohr	22,0 x 55,0	318632	16,50	
FDS200	34,5 x 40,0mm	23,8	70,0	75,0	10,0	50,0	Innenrohr	23,8 x 61,3	318634	19,50	
FDS200	41,0 x 48,0mm	23,8	70,0	75,0	10,0	50,0	Außenrohr	23,8 x 61,3	318636	19,50	
FDS300	34,5 x 40,0mm	27,0	84,0	85,0	10,0	50,0	Innenrohr	27,0 x 74,6	318638	22,50	
FDS300	41,0 x 48,0mm	27,0	84,0	85,0	10,0	50,0	Außenrohr	27,0 x 74,6	318640	22,50	
FDS400	39,5 x 49,0mm	32,0	86,0	92,0	10,0	62,0	Innenrohr	32,0 x 76,0	318642	29,50	
FDS400	48,0 x 57,5mm	32,0	86,0	102,0	10,0	62,0	Außenrohr	32,0 x 76,0	318644	29,50	
FDS500	51,5 x 37,0mm	36,0	100,0	106,0	10,0	62,0	Innenrohr	36,0 x 89,0	318646	39,50	
FDS500	61,0 x 47,0mm	36,0	100,0	112,0	10,0	62,0	Außenrohr	36,0 x 89,0	318648	39,50	
FDS600	61,0 x 47,0mm	42,0	120,0	130,0	13,0	82,0	Innenrohr	42,0 x 104,0	318650	59,00	
FDS600	71,5 x 57,5mm	42,0	120,0	130,0	13,0	82,0	Außenrohr	42,0 x 104,0	318652	59,00	



FK
DRIVE S H A F T

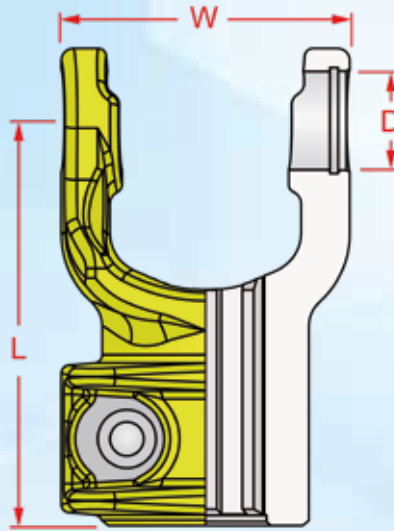


(A) 6 Zahn-Anschlussprofil

(B) 21 Zahn-Anschlussprofil

Aufsteckgabel mit Schnellverschluss

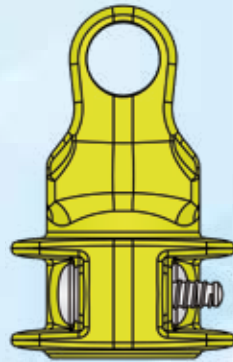
Baugröße	Bemaßung (mm)			Anschlussprofil (Form)	Kreuzgarnitur A x D (mm)	Bestell-Nr.	Preis €
	D	W	L				
FDS100	22,0	63,0	89,0	1 3/8" - 6 (A)	22,0 x 55,0	318680	32,00
FDS100	22,0	63,0	89,0	1 3/8" - 21 (B)	22,0 x 55,0	318682	32,00
FDS200	23,8	70,0	104,0	1 3/8" - 6 (A)	23,8 x 61,3	318684	33,50
FDS200	23,8	70,0	104,0	1 3/8" - 21 (B)	23,8 x 61,3	318686	33,50
FDS300	27,0	84,0	111,0	1 3/8" - 6 (A)	27,0 x 74,6	318688	34,90
FDS300	27,0	84,0	111,0	1 3/8" - 21 (B)	27,0 x 74,6	318690	34,90
FDS400	32,0	86,0	115,0	1 3/8" - 6 (A)	32,0 x 76,0	318692	39,00
FDS400	32,0	86,0	115,0	1 3/8" - 21 (B)	32,0 x 76,0	318694	39,00



6 Zahn-
Anschlussprofil

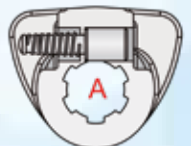
FK Söhnchen DRIVE SHAFT

20/21 Zahn-
Anschlussprofil

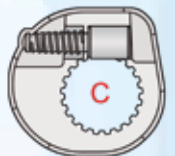


Aufsteckgabel mit Stiftverschluss

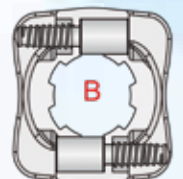
Baugröße	Bemaßung (mm)			Anschluss- profil (Form)	Kreuzgarnitur A x D (mm)	Bestell- Nr.	Preis €
	D	W	L				
FDS100	22,0	63,0	89,0	1 1/8" - 6 (A)	22,0 x 55,0	318750	21,90
FDS100	22,0	63,0	89,0	1 3/8" - 6 (A)	22,0 x 55,0	318752	21,90
FDS100	22,0	63,0	89,0	1 3/8" - 21 (C)	22,0 x 55,0	318754	21,90
FDS200	23,8	70,0	98,0	1 1/8" - 6 (A)	23,8 x 61,3	318756	23,80
FDS200	23,8	70,0	98,0	1 3/8" - 6 (A)	23,8 x 61,3	318758	23,80
FDS200	23,8	70,0	98,0	1 3/8" - 21 (C)	23,8 x 61,3	318760	23,80
FDS300	27,0	84,0	108,0	1 1/8" - 6 (A)	27,0 x 74,6	318762	27,50
FDS300	27,0	84,0	108,0	1 3/8" - 6 (A)	27,0 x 74,6	318764	27,50
FDS300	27,0	84,0	108,0	1 3/8" - 21 (C)	27,0 x 74,6	318766	27,50
FDS400	32,0	86,0	112,0	1 3/8" - 6 (B)	32,0 x 76,0	318768	39,00
FDS400	32,0	86,0	112,0	1 3/8" - 21 (D)	32,0 x 76,0	318770	39,00
FDS400	32,0	86,0	112,0	1 3/4" - 6 (A)	32,0 x 76,0	318772	39,00
FDS400	32,0	86,0	112,0	1 3/4" - 20 (C)	32,0 x 76,0	318774	39,00
FDS500	36,0	100,0	121,0	1 3/8" - 6 (B)	36,0 x 89,0	318776	45,00
FDS500	36,0	100,0	121,0	1 3/8" - 21 (D)	36,0 x 89,0	318778	45,00
FDS500	36,0	100,0	121,0	1 3/4" - 6 (B)	36,0 x 89,0	318780	45,00
FDS500	36,0	100,0	121,0	1 3/4" - 20 (C)	36,0 x 89,0	318782	45,00
FDS600	42,0	120,0	131,0	1 3/8" - 6 (B)	42,0 x 104,0	318784	59,00
FDS600	42,0	120,0	131,0	1 3/8" - 21 (D)	42,0 x 104,0	318786	59,00
FDS600	42,0	120,0	131,0	1 3/4" - 6 (B)	42,0 x 104,0	318788	59,00
FDS600	42,0	120,0	131,0	1 3/4" - 20 (C)	42,0 x 104,0	318790	59,00



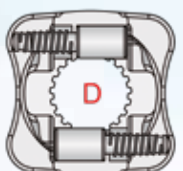
Einfach-Stift

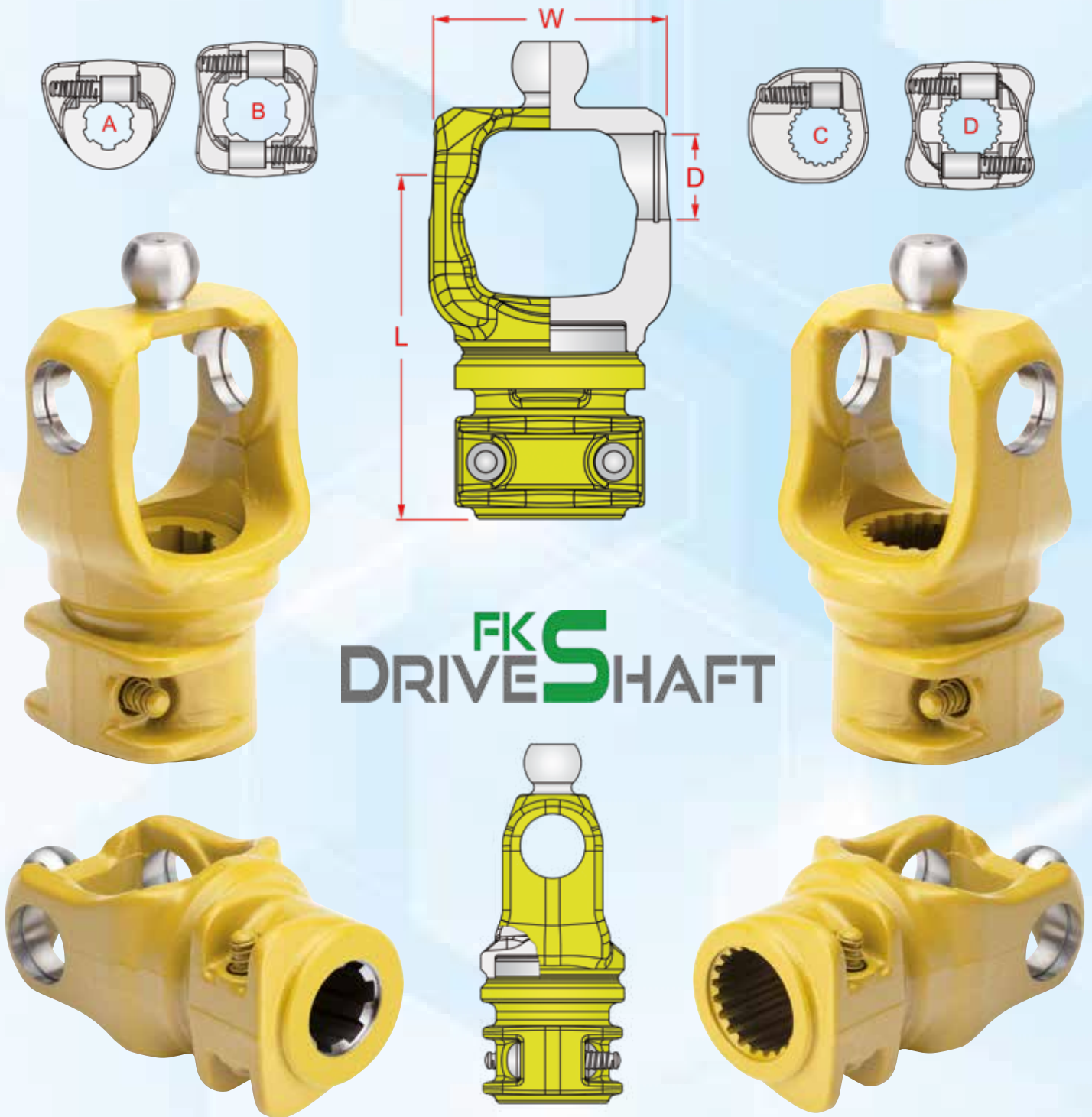


Einfach-Stift



Doppel-Stift

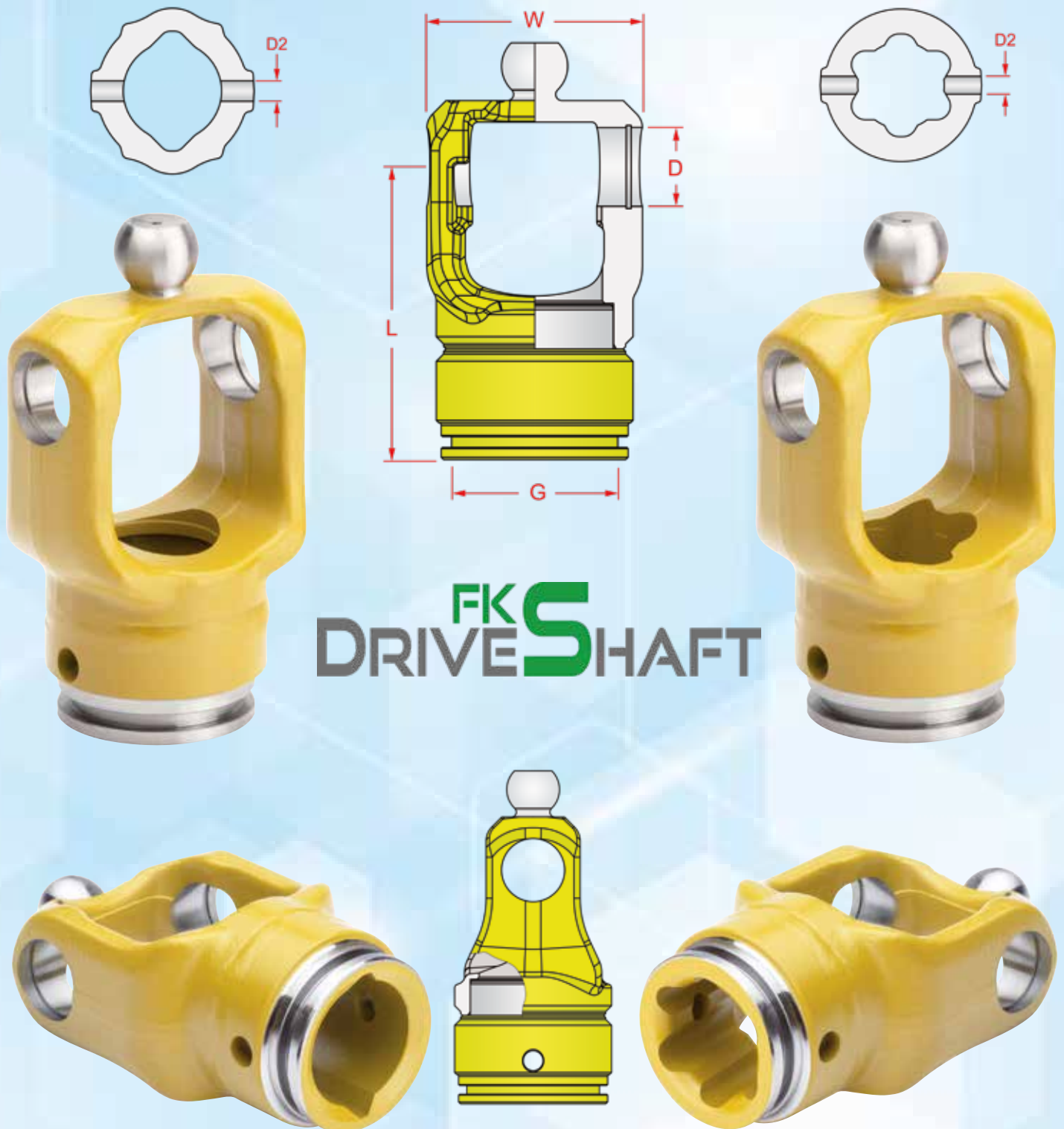




FK
DRIVE S H A F T


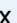
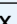
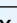

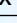
Aufsteckgabel mit Stiftverschluss für Weitwinkelgelenke

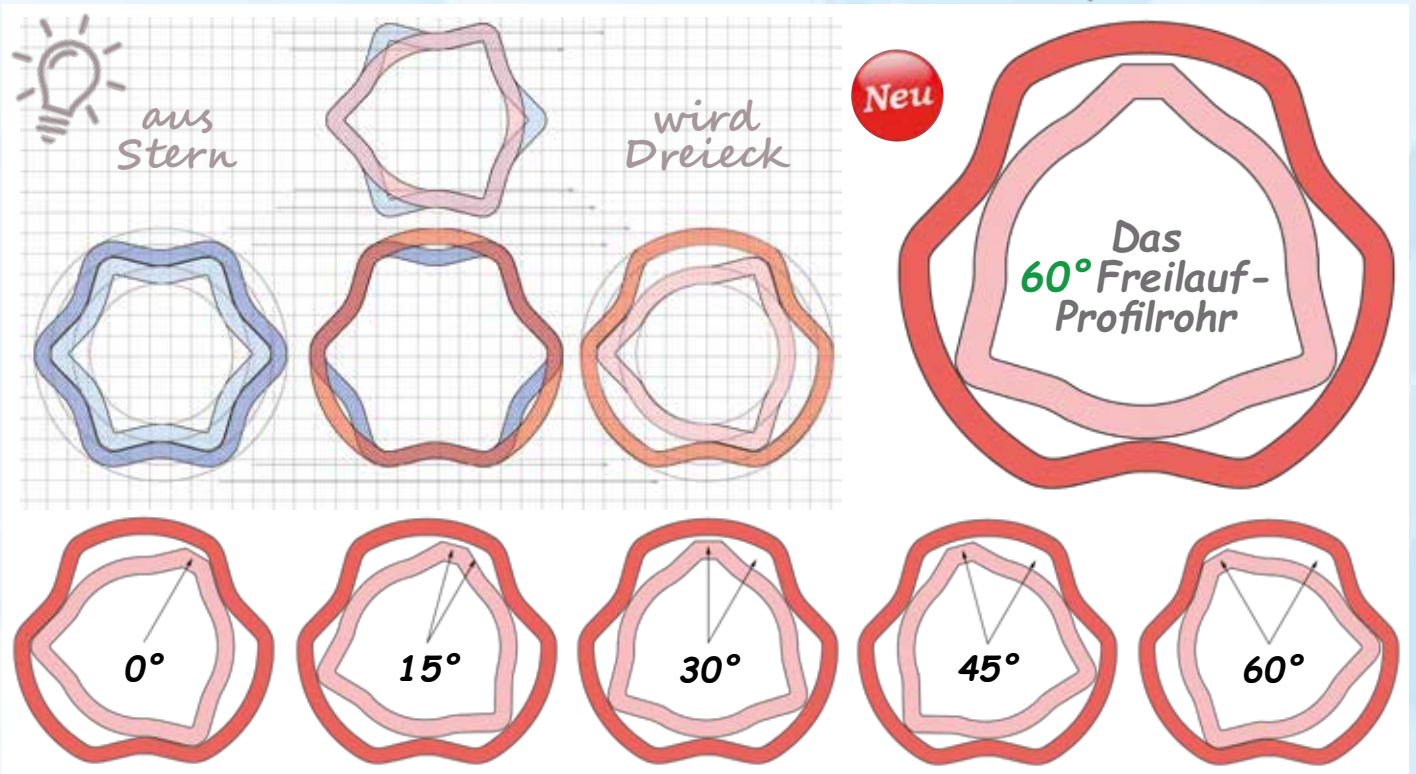
Baugröße	Anschlussprofil (Form)	Bemaßung (mm)			Kreuzgarnitur A x D (mm)	Bestell-Nr.	Preis €
		D	W	L			
FDS300WW	1 3/8" - 6 (A)	27,0	84,0	116,0	27,0 x 74,6 / 23,8 x 91,0	318716	75,00
FDS300WW	1 3/8" - 21 (C)	27,0	84,0	116,0	27,0 x 74,6 / 23,8 x 91,0	318718	75,00
FDS400WW	1 3/8" - 6 (A)	32,0	86,0	142,0	32,0 x 76,0 / 27,0 x 94,0	318720	95,00
FDS400WW	1 3/8" - 21 (C)	32,0	86,0	142,0	32,0 x 76,0 / 27,0 x 94,0	318722	95,00
FDS400WW	1 3/4" - 6 (B)	32,0	86,0	142,0	32,0 x 76,0 / 27,0 x 94,0	318724	95,00
FDS400WW	1 3/4" - 20 (D)	32,0	86,0	142,0	32,0 x 76,0 / 27,0 x 94,0	318726	95,00
FDS500WW	1 3/8" - 6 (B)	36,0	100,0	138,0	36,0 x 89,0 / 32,0 x 106,0	318728	105,00
FDS500WW	1 3/8" - 21 (D)	36,0	100,0	138,0	36,0 x 89,0 / 32,0 x 106,0	318730	105,00
FDS500WW	1 3/4" - 6 (B)	36,0	100,0	138,0	36,0 x 89,0 / 32,0 x 106,0	318732	105,00
FDS500WW	1 3/4" - 20 (D)	36,0	100,0	138,0	36,0 x 89,0 / 32,0 x 106,0	318734	105,00



FK
DRIVE S-HAFT

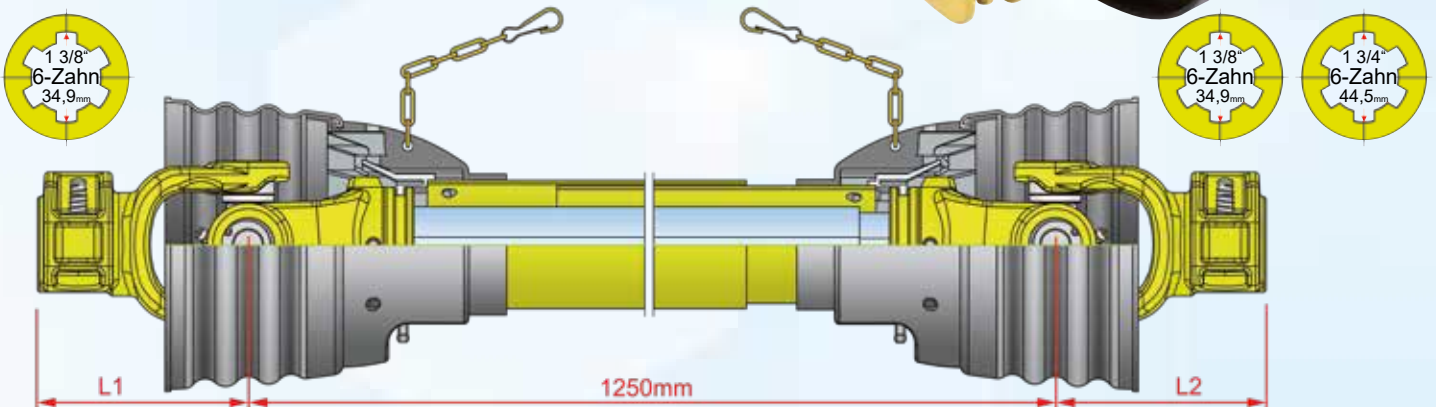
Profilgabel für Weitwinkelgelenke

Baugröße	passend zu Profil (mm)	Bemaßung (mm)					Rohrausführung	Kreuzgarnitur A x D (mm)	Bestell-Nr.	Preis €
		D	W	L	D2	G				
FDS300WW	34,5 x 40,0 	27,0	84,0	104,0	10,0	50,0	Innenrohr	27,0 x 74,6 / 23,8 x 91,0	318654	78,00
FDS300WW	41,0 x 48,0 	27,0	84,0	104,0	10,0	50,0	Außenrohr	27,0 x 74,6 / 23,8 x 91,0	318656	78,00
FDS400WW	39,5 x 49,0 	32,0	86,0	119,0	10,0	62,0	Innenrohr	32,0 x 76,0 / 27,0 x 94,0	318658	99,00
FDS400WW	48,0 x 57,5 	32,0	86,0	119,0	10,0	62,0	Außenrohr	32,0 x 76,0 / 27,0 x 94,0	318660	99,00
FDS500WW	51,5 x 37,0 	36,0	100,0	112,0	10,0	62,0	Innenrohr	36,0 x 89,0 / 32,0 x 106,0	318662	109,00
FDS500WW	61,0 x 47,0 	36,0	100,0	112,0	10,0	62,0	Außenrohr	36,0 x 89,0 / 32,0 x 106,0	318664	109,00



FK DRIVE SHAFT

60° Freilauf-Gelenkwellen

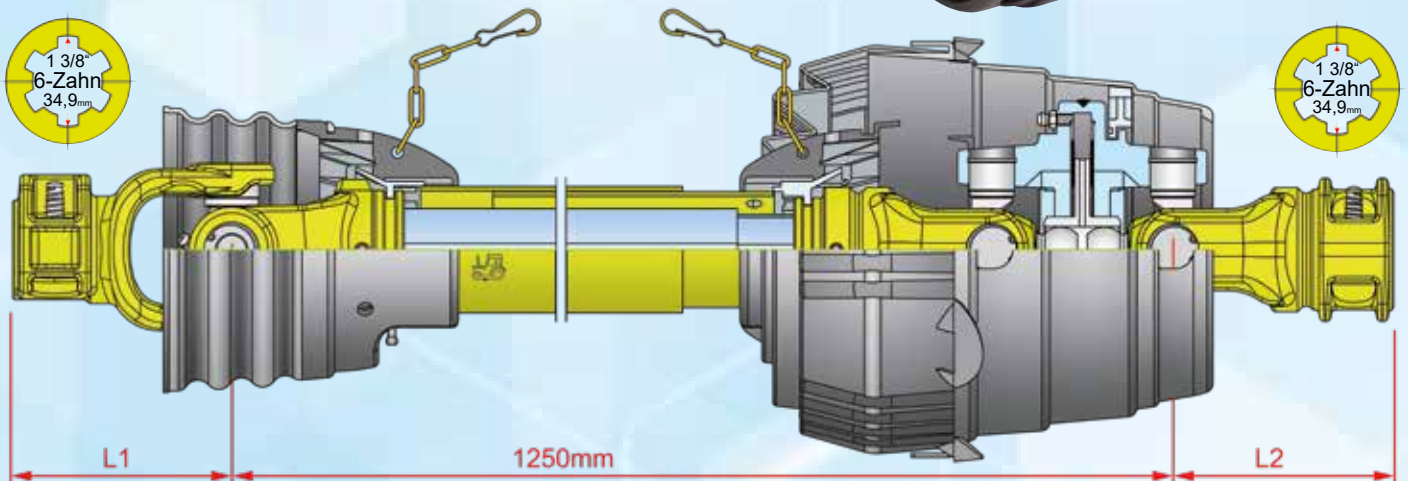


Gelenkwelle mit 60° Freilauf komplett mit Schutz - mit 1 Stück Stiftverschluss

Baugröße	Maße (mm)		Profilrohr-kombination	Anbauprofil (Schlepperseitig)	Anbauprofil (Maschinenseitig)	Kreuzgarnitur A x D (mm)	Bestell-Nr.	Preis €
	L1	L2						
FDS-DP6	120	120	44,6 / 58,0mm	1 3/8"-6	1 3/8"-6	30,2 x 92,0	318520-B38	229,00
FDS-DP6	120	120	44,6 / 58,0mm	1 3/8"-6	1 3/4"-6	30,2 x 92,0	318520-B34	229,00

FK DRIVE SHAFT

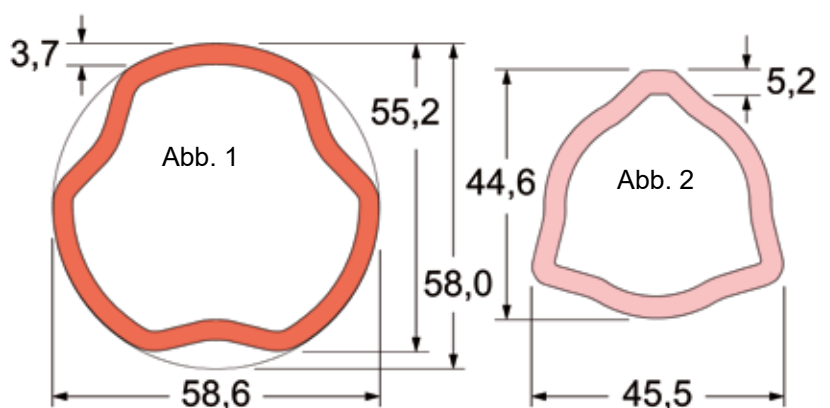
60° Freilauf-Gelenkwellen



Weitwinkel-Gelenkwelle (80°) mit 60° Freilauf komplett mit Schutz - mit Stiftverschluss

Baugröße	Maße (mm)		Profilrohr- kombination	Anbauprofil (beide Seiten)	Kreuzgarnitur Gelenk	Kreuzgarnitur WW	Bestell- Nr.	Preis €
	L1	L2						
FDS-DP6WW	120	132	44,6 / 58,0mm	1 3/8"-6	30,2 x 92,0	32,0 x 76,0 / 27,0 x 94,0	318524	479,00

Die 60° Freilauf-Gelenkwellenrohre erlauben eine stufenlose lastfrei Drehung bis zu 60° zwischen den beiden Gelenkwellenhälften. Das vereinfacht den Anbau bei feststehender Zapfwelle, um die Gelenkwellengabel und die Zapfwelle kraftlos aufeinander ausrichten zu können. Das Innenprofilrohr passt nur in einer 60° Position in das Außenprofilrohr.

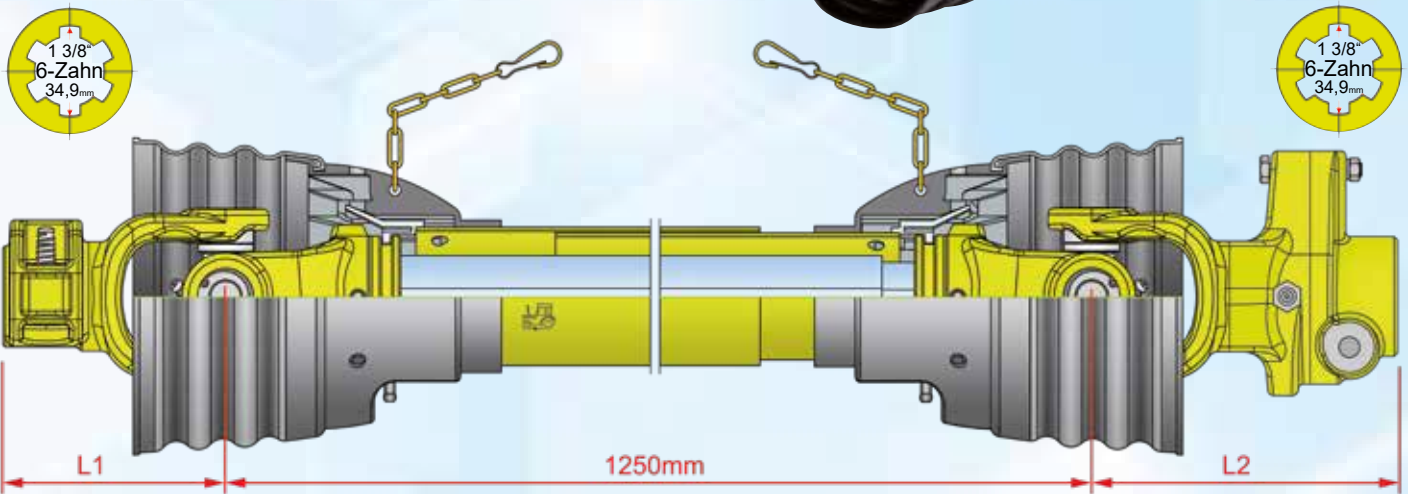


Profilrohr für 60° Freilauf Gelenkwellen

Abb.- Nr.	Bau- größe	Bemaßung	Anwendung	Bestell- Nr.	Preis €/m
1	FDS-DP6	58,0 x 58,6 x 3,7mm	Außenrohr	318590	39,90
2	FDS-DP6	44,6 x 45,5 x 5,2mm	Innenrohr	318592	35,00

FK DRIVE SHAFT

60° Freilauf-Gelenkwellen

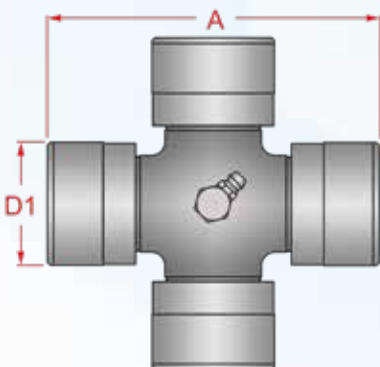


Gelenkwelle mit Scherbolzenkupplung und 60° Freilauf, komplett mit Schutz - mit Stiftverschluss

Baugröße	Maße (mm) L1 L2	Anschluss- profil (S) beide Seiten	Profilrohr- kombination	Auslöse- dreh- moment	Kreuz- garnitur A x D (mm)	Bestell- Nr.	Preis €
FDS-DP6SB2500	120 141	1 3/8" - 6	44,6 / 58,0mm	2500Nm	30,2 x 92,0	318520SB2500	389,00
FDS-DP6SB2800	120 141	1 3/8" - 6	44,6 / 58,0mm	2800Nm	30,2 x 92,0	318520SB2800	397,00

FK DRIVE SHAFT

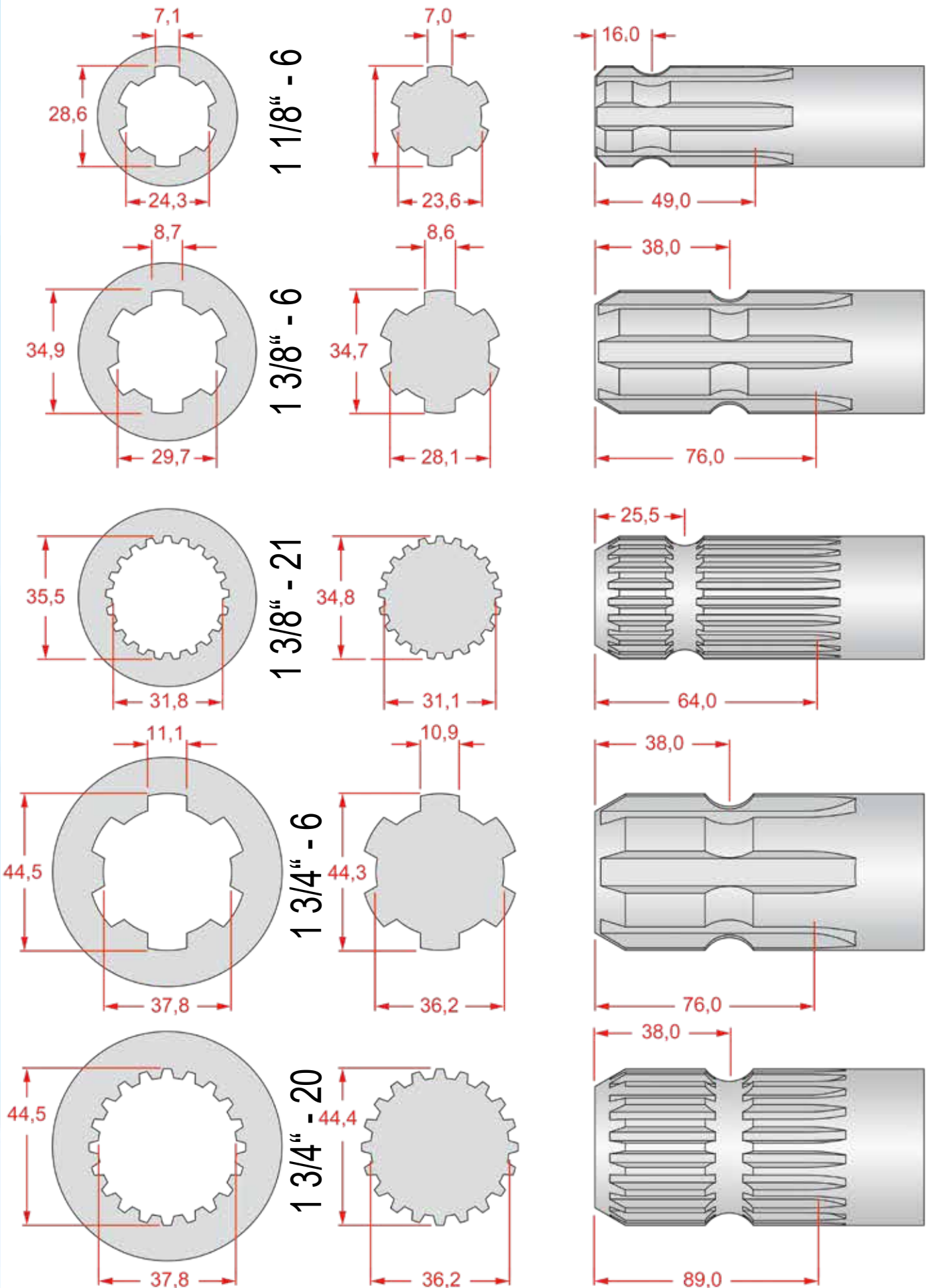
60° Freilauf-Gelenkwellen

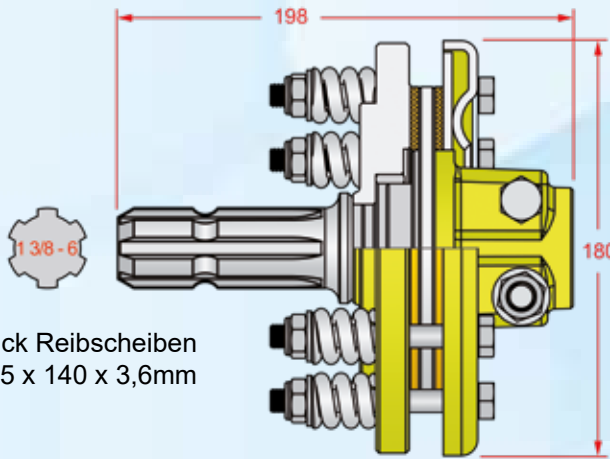


Kreuzgarnituren für Gelenkwellen

Bau- größe	Bemaßungen (mm)		Bestell- Nr.	Preis €
	D1	A		
FDS-DP6	30,2	92,0	318550	25,50

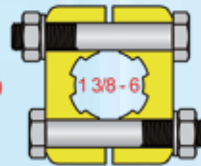
Übersicht An- und Abtriebswellen mit Bemaßung bei Gelenkwellen





2 Stück Reibscheiben
85 x 140 x 3,6mm

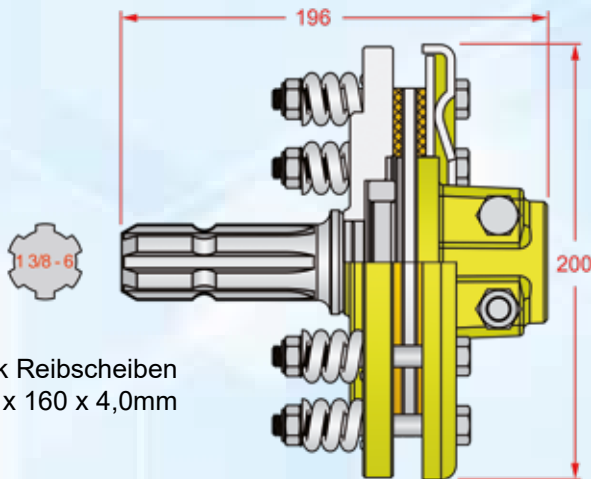
Reibscheiben-Kupplungen
zum Aufstecken



900Nm

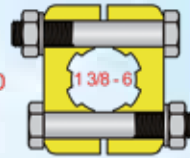
Preis €
149,00

Bestell-Nr.:
318940



2 Stück Reibscheiben
97 x 160 x 4,0mm

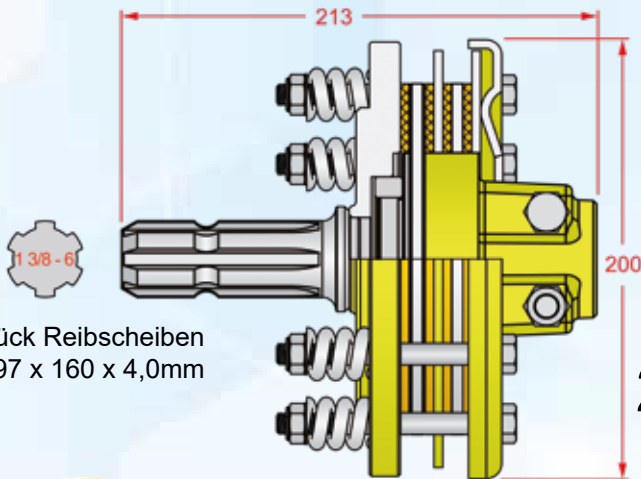
FK
DRIVE SHAFT



1200Nm

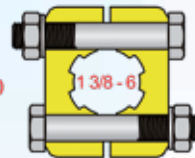
Preis €
169,00

Bestell-Nr.:
318942



2 Stück Reibscheiben
97 x 160 x 4,0mm

FK
DRIVE SHAFT



2000Nm

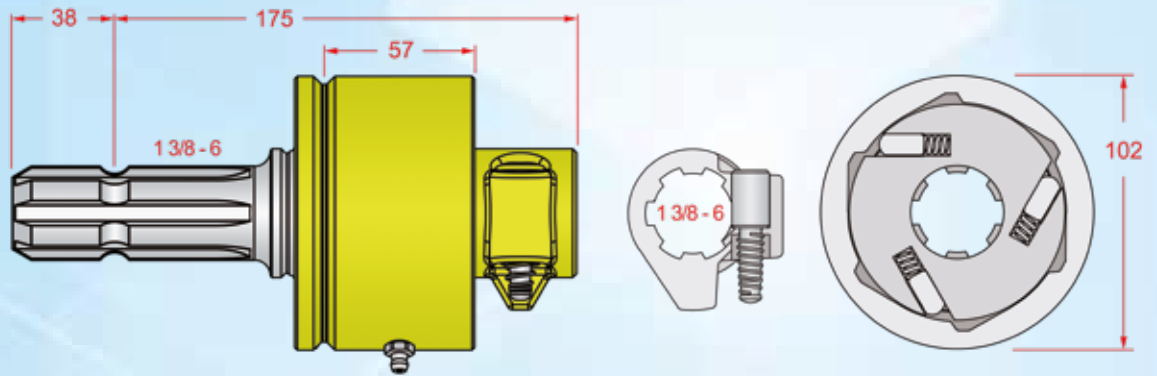
Preis €
199,00

Bestell-Nr.:
318944



Preis €
79,00

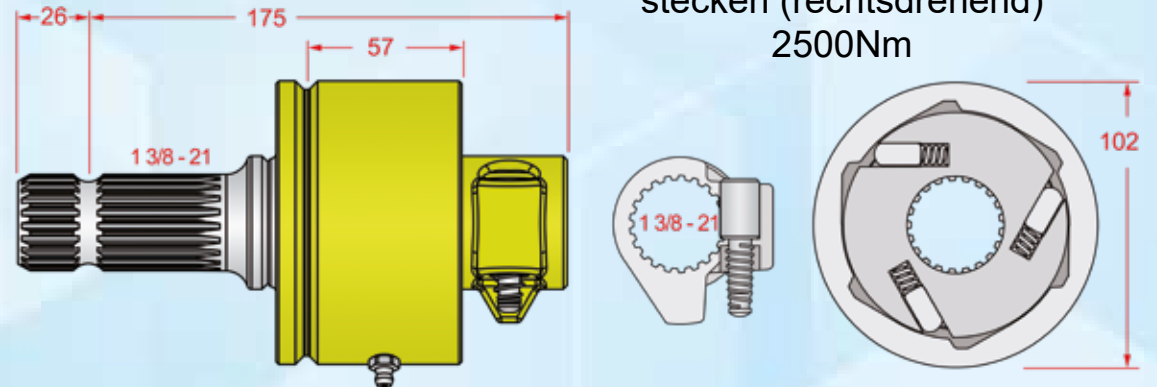
Bestell-Nr.:
318934



Freilaufkupplungen zum Aufstecken (rechtsdrehend)
2500Nm

Preis €
79,00

Bestell-Nr.:
318936



FK DRIVESHAFT

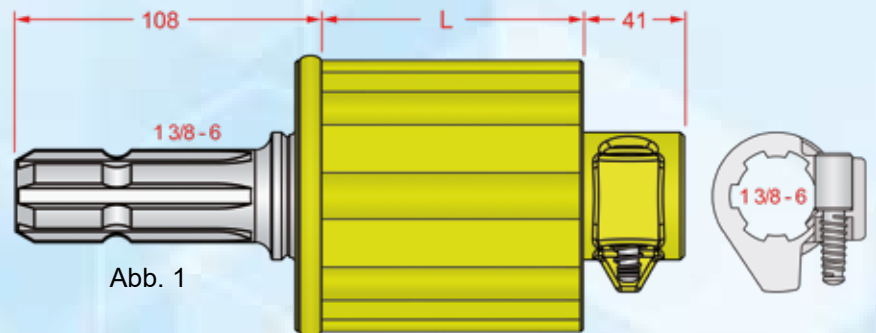


Abb. 1

Abb. 2

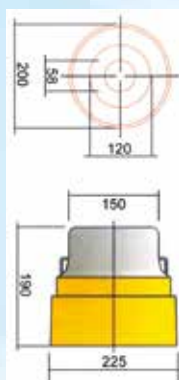


Abb. 3

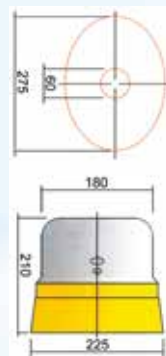
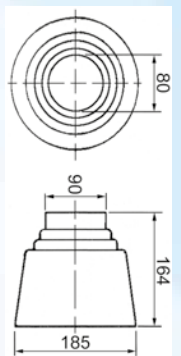


Abb. 4



Sternratschenkupplung zum Aufstecken

Abb.-Nr.	Auslöse-Drehmoment	Maß L (mm)	Bestell-Nr.	Preis €
1	400Nm	35	308350	155,00
1	800Nm	55	308352	159,00
1	1200Nm	75	308354	169,00

Gelenkwellenschutztöpfe

Abb.-Nr.	Beschreibung	Bestell-Nr.	Preis €
2	Rund 225/190/150mm	308340	16,75
3	Oval 225x275/210/180mm	308342	19,05
4	Für Rohre 185/164/90mm	308344	9,70

Gelenkwellen-Zubehörteile

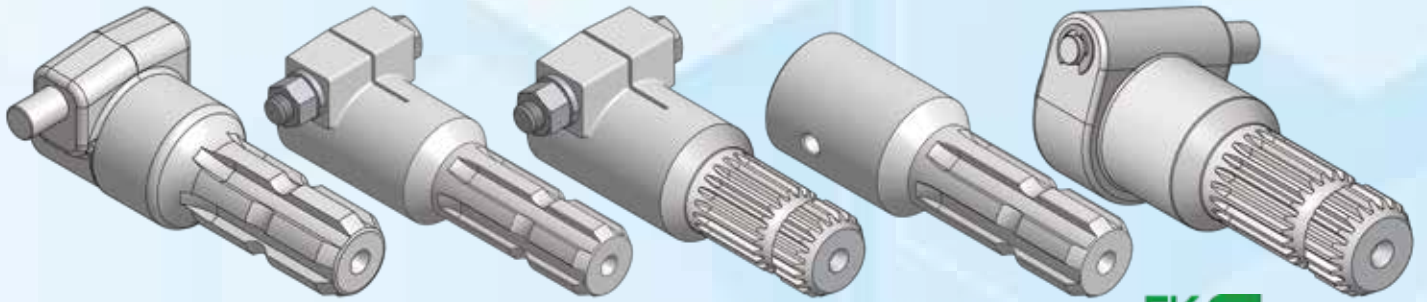
Bauform 1

Bauform 2

Bauform 3

Bauform 4

Bauform 5



FK
DRIVE SHAFT

Gelenkwellen Profiladapter

Bauform	Darstellung	Bestell-Nr.	Preis €
2		318950	35,50
2		318952	35,50
2		318954	35,50
3		318956	35,50
2		318958	35,50

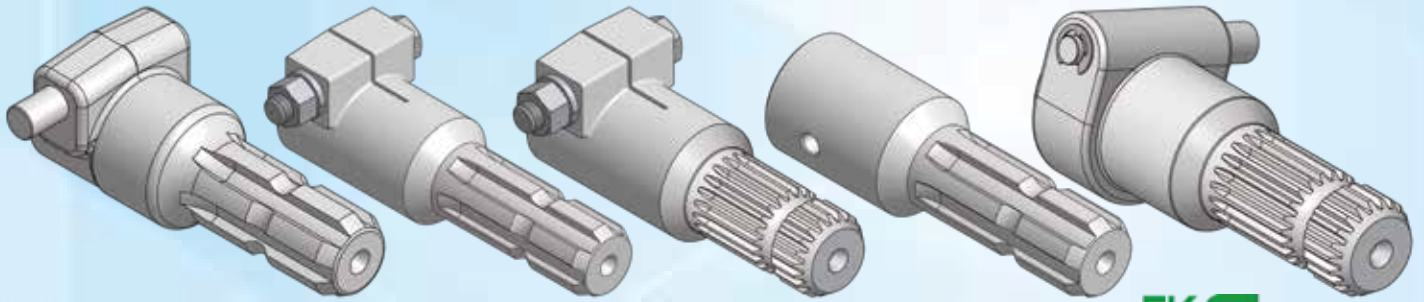
Bauform 1

Bauform 2

Bauform 3

Bauform 4

Bauform 5



Gelenkwellen Profiladapter

Bauform	Darstellung	Bestell-Nr.	Preis €
2		318960	37,50
2		318962	37,50
3		318964	37,50
2		318966	36,00
3		318968	36,00

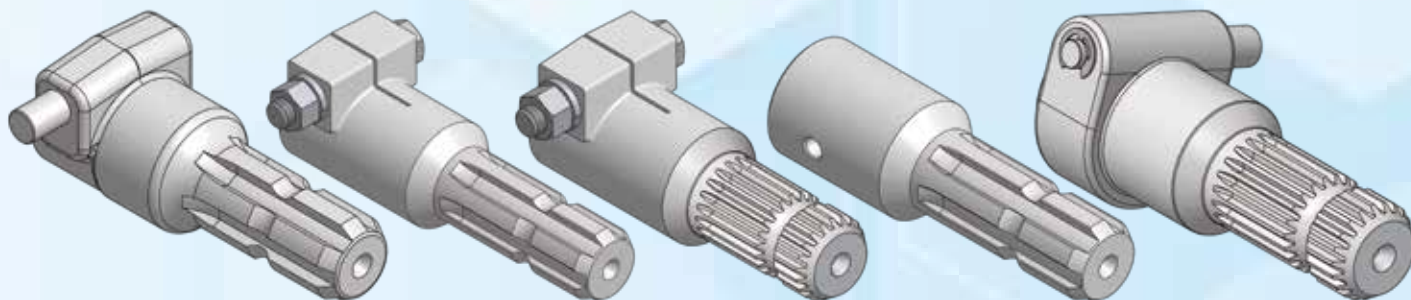
Bauform 1

Bauform 2

Bauform 3

Bauform 4

Bauform 5



Gelenkwellen Profil- und Wellenadapter

FK DRIVE SHAFT

Bauform	Darstellung	Bestell-Nr.	Preis €
5		328064	43,20
1 (lang)		328066	41,50
1		328068	28,70
4		328062 (20mm) 318970 (25mm) 318972 (30mm)	36,00 36,00 36,00
4		318974 (35mm) 318976 (40mm) 318978 (45mm)	37,50 39,50 42,50

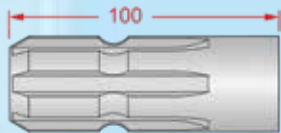


Abb. 1

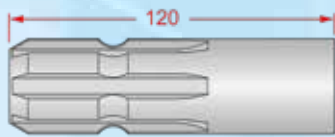


Abb. 2

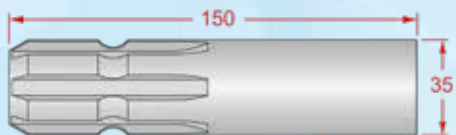


Abb. 3



Abb. 4

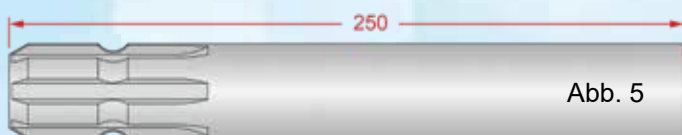


Abb. 5



Abb. 6



Abb. 7

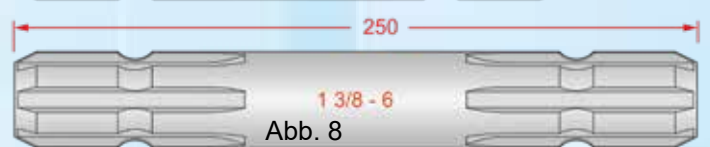


Abb. 8

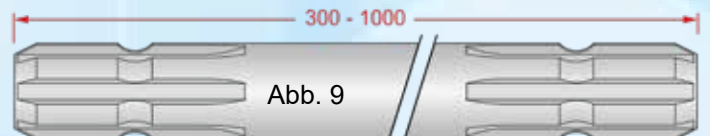


Abb. 9

Anschlusswelle einseitig 1 3/8 - 6

Abb.-Nr.	Bemaßung	Bestell-Nr.	Preis €
1	Ø 35mm x 100mm	328002	11,70
2	Ø 35mm x 120mm	328004	12,60
3	Ø 35mm x 150mm	328006	13,90
4	Ø 35mm x 200mm	328008	18,90
5	Ø 35mm x 250mm	328010	22,00
6	Ø 35mm x 300mm	328012	24,50
6	Ø 35mm x 350mm	328014	27,50
6	Ø 35mm x 400mm	328016	32,00
6	Ø 35mm x 500mm	328018	37,00

Anschlusswelle beidseitig 1 3/8 - 6

Abb.-Nr.	Bemaßung	Bestell-Nr.	Preis €
7	Ø 35mm x 200mm	328020	19,90
8	Ø 35mm x 250mm	328022	24,90
9	Ø 35mm x 300mm	328024	26,90
9	Ø 35mm x 350mm	328026	31,50
9	Ø 35mm x 400mm	328028	35,60
9	Ø 35mm x 1000mm	328030	69,00


 Profilstange
1 3/8 - 6

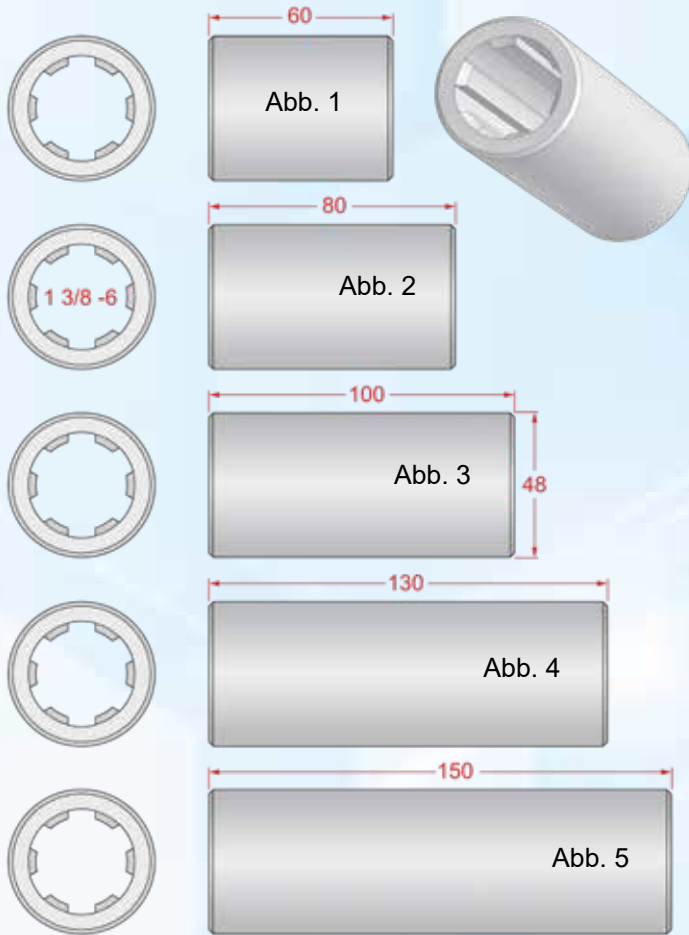
Preis €
32,90

Bestell-Nr.:
328056

Sicherheitshinweis!

Alle Gelenkwellenadapter und Gelenkwellenbauteile sowie deren Verriegelungseinrichtungen können unter Umständen im Arbeitsbetrieb ein Erfassen oder Aufwickeln von am Körper getragener Kleidung verursachen. Sorgen Sie stets für ausreichenden Schutzabstand und dem Anwendungsfall entsprechende zusätzliche Schutzeinrichtungen! Tragen Sie enganliegende Arbeitskleidung!

FK DRIVE SHAFT



Profilhülse 1 3/8 - 6

Abb.-Nr.	Bemaßung	Bestell-Nr.	Preis €
1	Ø 48mm x 60mm	328032	9,90
2	Ø 48mm x 80mm	328034	10,80
3	Ø 48mm x 100mm	328036	11,90
4	Ø 48mm x 130mm	328038	18,50
5	Ø 48mm x 150mm	328040	21,50

Profilhülse 1 3/4 - 6

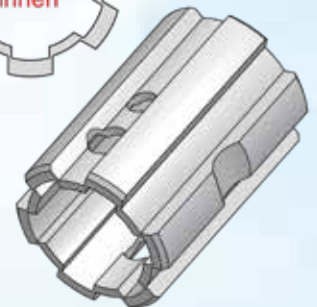
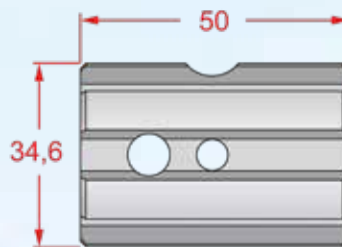
Abb.-Nr.	Bemaßung	Bestell-Nr.	Preis €
6	Ø 60mm x 100mm	328042	20,90



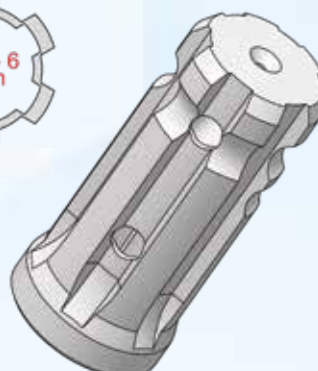
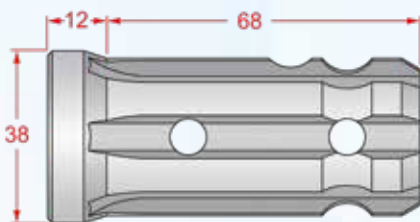
Preis € 9,95

Bestell-Nr.: 328058

Profil-Miniadapterhülse
1 3/8 - 6 auf 1 1/8 - 6



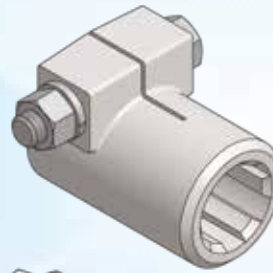
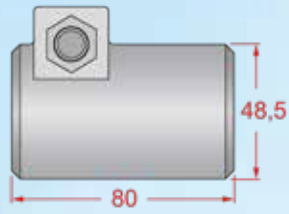
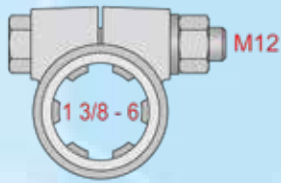
FK DRIVE SHAFT



Preis € 16,50

Bestell-Nr.: 328060

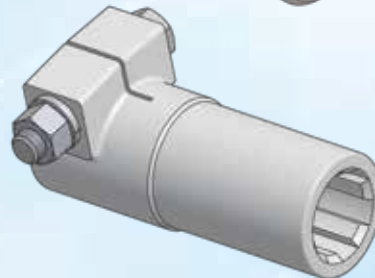
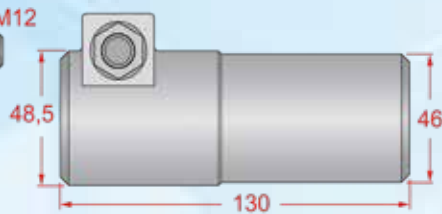
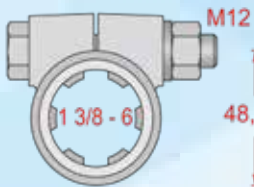
Profil-Miniadapterzapfen
1 3/8 - 6 auf 1 1/8 - 6



Preis €
25,50!

Bestell-Nr.:
328044

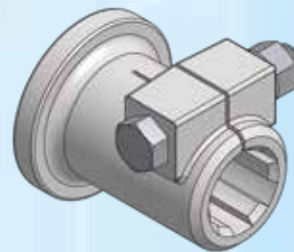
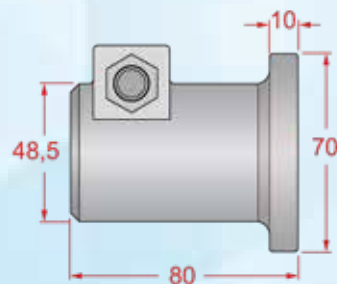
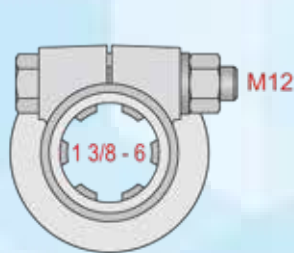
Profilklemmhülse 1 3/8 - 6
kurze Ausführung



Preis €
35,00!

Bestell-Nr.:
328046

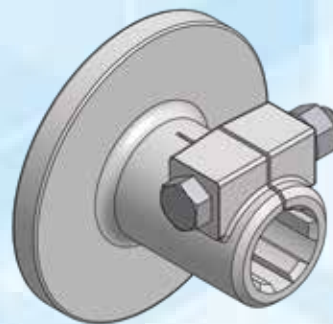
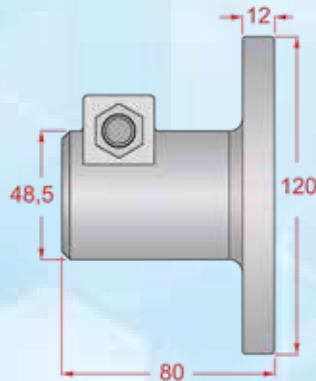
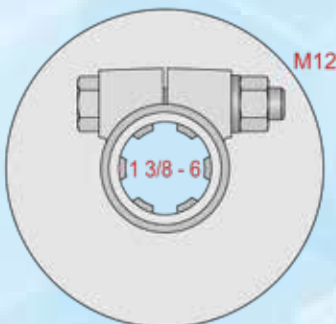
Profilklemmhülse 1 3/8 - 6
lange Ausführung



Preis €
31,75!

Bestell-Nr.:
328048

Profilklemmhülse 1 3/8 - 6
mit Rundflansch 70mm

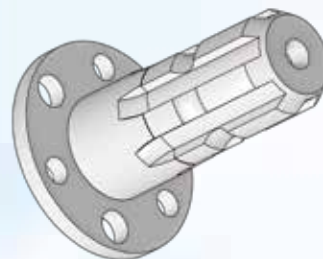
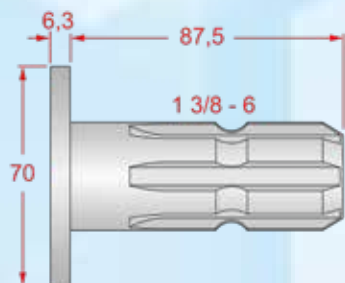
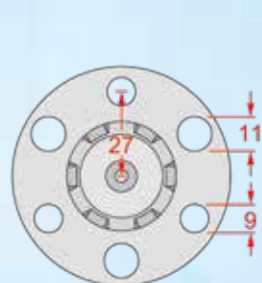


Preis €
39,50!

Bestell-Nr.:
328050

Profilklemmhülse 1 3/8 - 6
mit Rundflansch 120mm

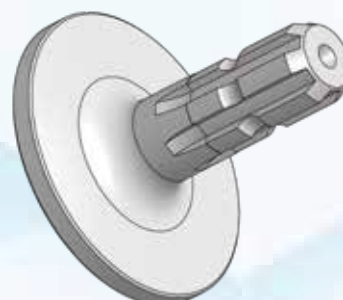
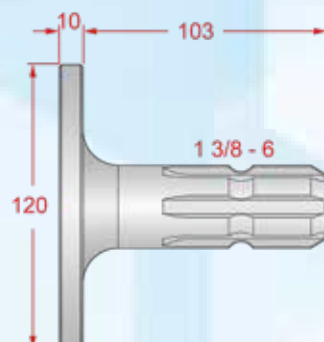
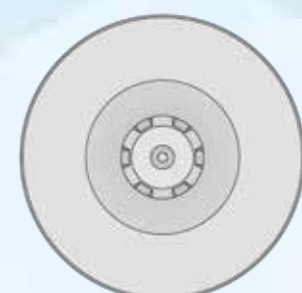
FK DRIVE SHAFT



Preis €
19,80!

Bestell-Nr.:
328054

Profilzapfen 1 3/8 - 6
mit Rundflansch 70mm



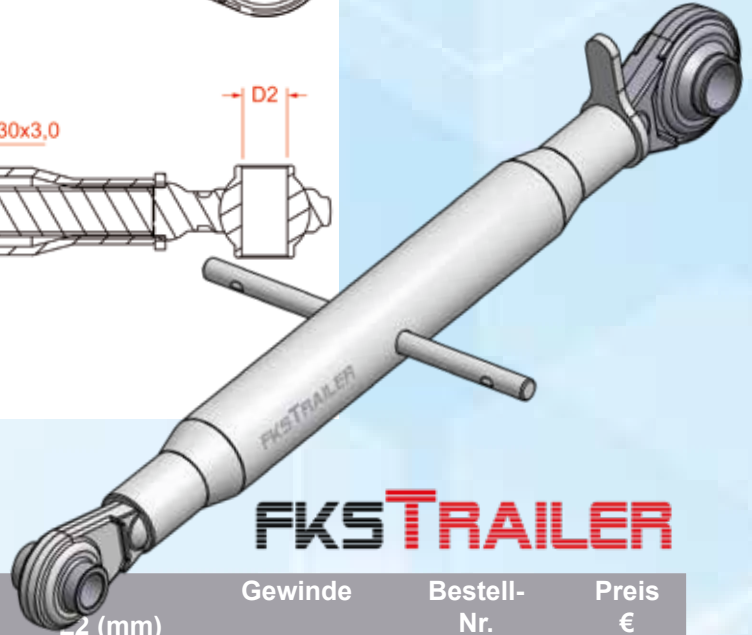
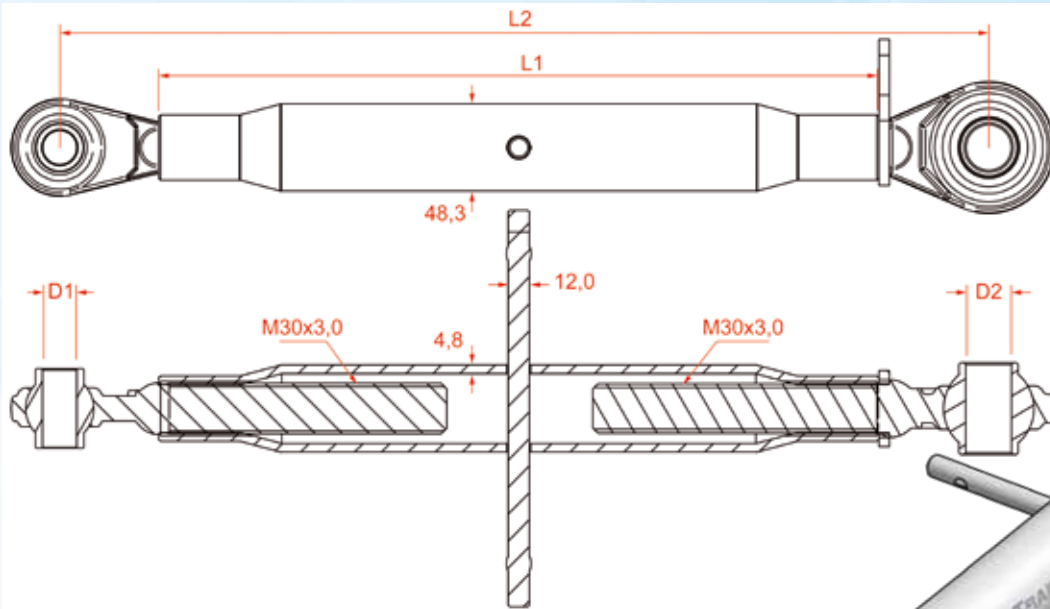
Preis €
35,90!

Bestell-Nr.:
328052

Profilzapfen 1 3/8 - 6
mit Rundflansch 120mm



Abb. 1



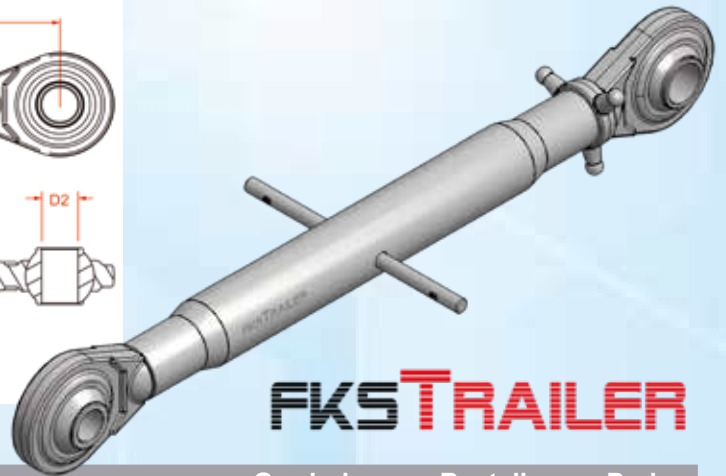
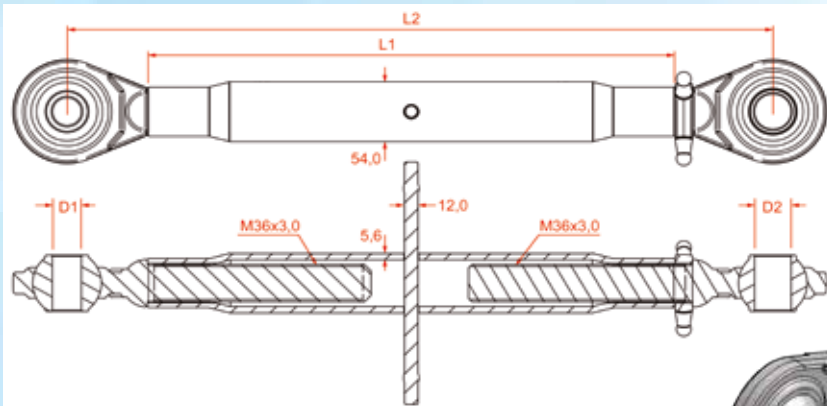
Gewindeoberlenker

FKSTRAILER

Abb.-Nr.	L1 (mm)	Bemaßung		L2 (mm)	Gewinde	Bestell-Nr.	Preis €
		D1	D2				
1	180	Kat 1 (19mm)	Kat 1 (19mm)	300-365	M30 x 3,0	301002	25,70 €
1	180	Kat 2 (25mm)	Kat 2 (25mm)	300-365	M30 x 3,0	301004	31,00 €
1	180	Kat 1 (19mm)	Kat 2 (25mm)	300-365	M30 x 3,0	301006	28,40 €
1	230	Kat 1 (19mm)	Kat 1 (19mm)	350-460	M30 x 3,0	301008	26,90 €
1	230	Kat 2 (25mm)	Kat 2 (25mm)	345-465	M30 x 3,0	301010	33,50 €
1	230	Kat 1 (19mm)	Kat 2 (25mm)	345-460	M30 x 3,0	301012	29,50 €
1	270	Kat 1 (19mm)	Kat 1 (19mm)	390-545	M30 x 3,5	301014	28,50 €
1	270	Kat 2 (25mm)	Kat 2 (25mm)	390-545	M30 x 3,5	301016	33,50 €
1	270	Kat 1 (19mm)	Kat 2 (25mm)	305-565	M30 x 3,5	301018	31,50 €
1	330	Kat 1 (19mm)	Kat 1 (19mm)	450-660	M30 x 3,5	301020	30,50 €
1	330	Kat 2 (25mm)	Kat 2 (25mm)	450-660	M30 x 3,5	301022	35,50 €
1	330	Kat 1 (19mm)	Kat 2 (25mm)	450-660	M30 x 3,5	301024	32,50 €
1	400	Kat 1 (19mm)	Kat 1 (19mm)	520-730	M30 x 3,5	301026	32,50 €
1	400	Kat 2 (25mm)	Kat 2 (25mm)	520-750	M30 x 3,5	301028	37,50 €
1	400	Kat 1 (19mm)	Kat 2 (25mm)	520-750	M30 x 3,5	301030	35,50 €
1	450	Kat 1 (19mm)	Kat 1 (19mm)	570-790	M30 x 3,5	311200	33,50 €
1	450	Kat 2 (25mm)	Kat 2 (25mm)	570-790	M30 x 3,5	311202	38,50 €
1	450	Kat 1 (19mm)	Kat 2 (25mm)	570-790	M30 x 3,5	311204	36,50 €
1	500	Kat 1 (19mm)	Kat 1 (19mm)	620-840	M30 x 3,5	301032	34,50 €
1	500	Kat 2 (25mm)	Kat 2 (25mm)	620-840	M30 x 3,5	301034	39,50 €
1	500	Kat 1 (19mm)	Kat 2 (25mm)	620-840	M30 x 3,5	301036	37,50 €
1	600	Kat 1 (19mm)	Kat 1 (19mm)	720-940	M30 x 3,5	311206	36,50 €
1	600	Kat 2 (25mm)	Kat 2 (25mm)	720-940	M30 x 3,5	311208	41,50 €
1	600	Kat 1 (19mm)	Kat 2 (25mm)	720-940	M30 x 3,5	311210	40,50 €



Abb. 1



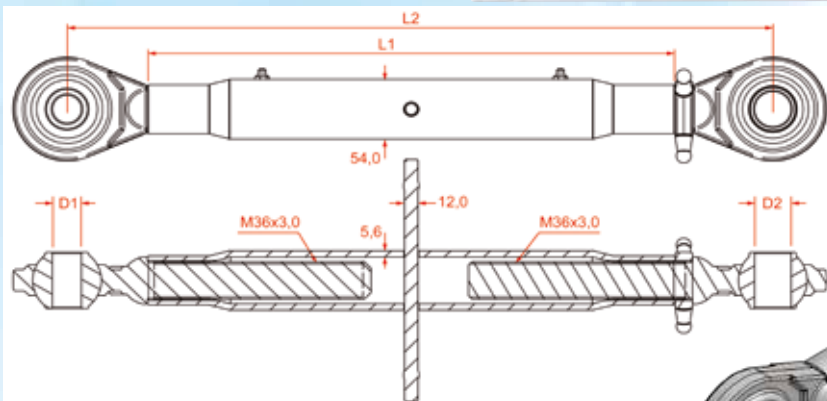
FKS TRAILER

Gewindeoberlenker, schwer

Abb.-Nr.	L1 (mm)	Bemaßung		L2 (mm)	Gewinde	Bestell-Nr.	Preis €
		D1	D2				
1	350	Kat 2 (25mm)	Kat 2 (25mm)	480-680	M36 x 3,0	311212	56,00 €
1	400	Kat 2 (25mm)	Kat 2 (25mm)	530-750	M36 x 3,0	301038	59,50 €
1	460	Kat 2 (25mm)	Kat 2 (25mm)	590-810	M36 x 3,0	311214	62,50 €
1	520	Kat 2 (25mm)	Kat 2 (25mm)	650-870	M36 x 3,0	301040	66,50 €



Abb. 2



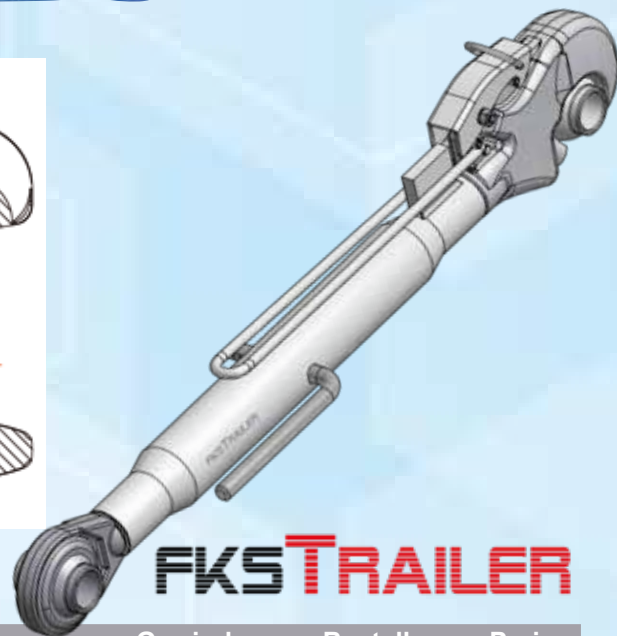
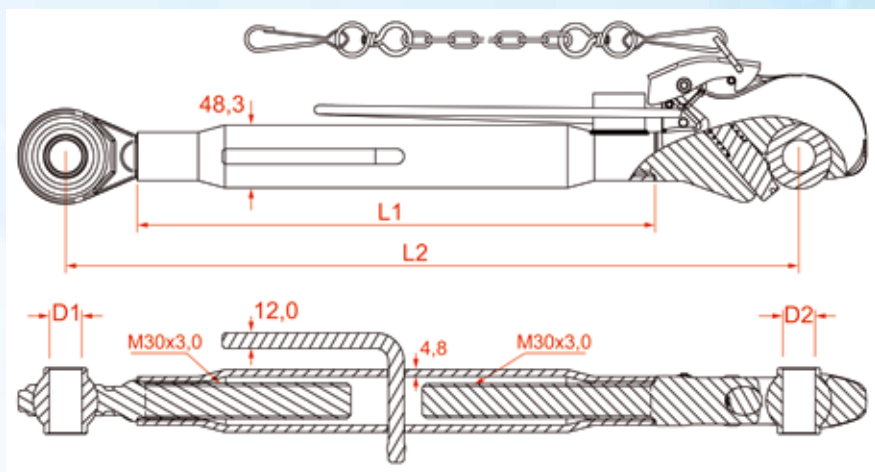
FKS TRAILER

Gewindeoberlenker, extra schwer

Abb.-Nr.	L1 (mm)	Bemaßung		L2 (mm)	Gewinde	Bestell-Nr.	Preis €
		D1	D2				
2	400	Kat 2 (25mm)	Kat 2 (25mm)	560-810	M36 x 3,0	301042	67,50 €
2	400	Kat 2 (25mm)	Kat 3 (32mm)	560-810	M36 x 3,0	301044	67,50 €
2	400	Kat 3 (32mm)	Kat 3 (32mm)	560-810	M36 x 3,0	301046	67,50 €
2	460	Kat 2 (25mm)	Kat 2 (25mm)	620-880	M36 x 3,0	301048	69,90 €
2	460	Kat 2 (25mm)	Kat 3 (32mm)	620-880	M36 x 3,0	301050	69,90 €
2	460	Kat 3 (32mm)	Kat 3 (32mm)	620-880	M36 x 3,0	301052	69,90 €
2	520	Kat 2 (25mm)	Kat 2 (25mm)	675-955	M36 x 3,0	301054	72,50 €
2	520	Kat 2 (25mm)	Kat 3 (32mm)	675-955	M36 x 3,0	301056	72,50 €
2	520	Kat 3 (32mm)	Kat 3 (32mm)	675-955	M36 x 3,0	301058	72,50 €



Abb. 1

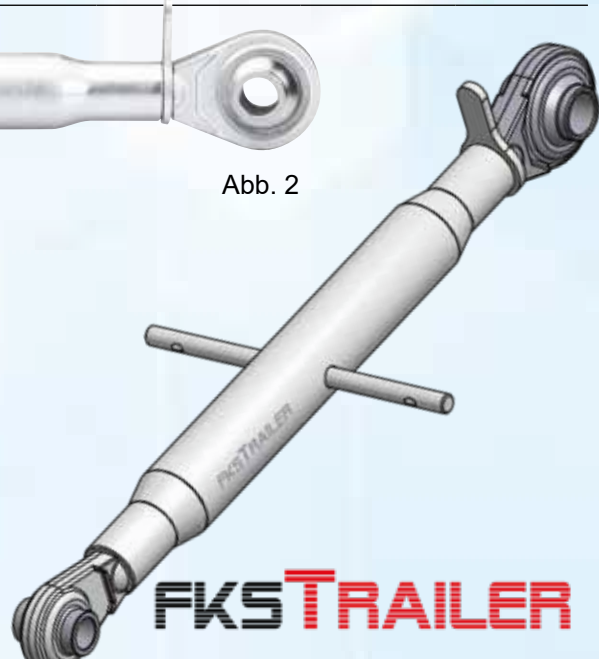
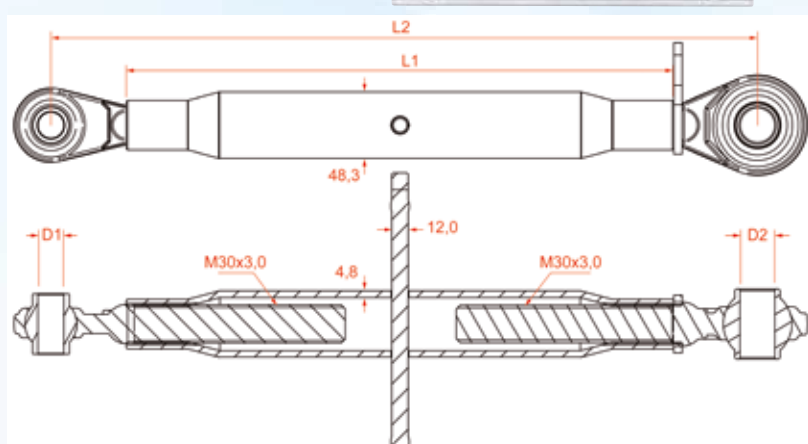


Fanghaken-Gewindeoberlenker

Abb.-Nr.	Bemaßung	Gewinde	Bestell-Nr.	Preis €			
L1 (mm)	D1	D2	L2 (mm)				
1	350	Kat 2 (25mm)	Kat 2 (25mm)	520-755	M30x3,0	311216	109,00 €
1	400	Kat 2 (25mm)	Kat 2 (25mm)	570-820	M30x3,5	301060	112,00 €
1	450	Kat 2 (25mm)	Kat 2 (25mm)	620-870	M30x3,0	311218	115,00 €
1	500	Kat 2 (25mm)	Kat 2 (25mm)	670-920	M30x3,5	301062	119,00 €



Abb. 2



Gewindeoberlenker, passend für Fendt

Abb.-Nr.	Bemaßung	Gewinde	Bestell-Nr.	Preis €			
L1 (mm)	D1	D2	L2 (mm)				
2	405	(22,55mm)	Kat 2 (25mm)	525-755	M30 x 3,0	301076	47,70 €
2	510	(22,55mm)	Kat 2 (25mm)	630-850	M30 x 3,0	301078	49,50 €

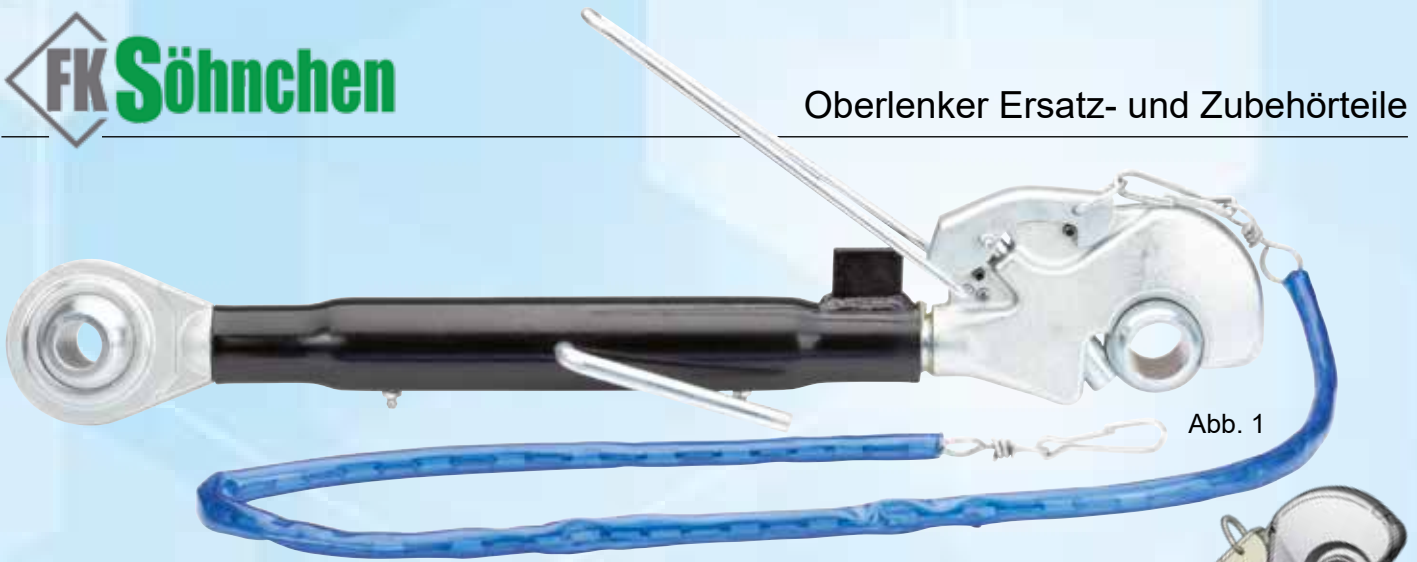
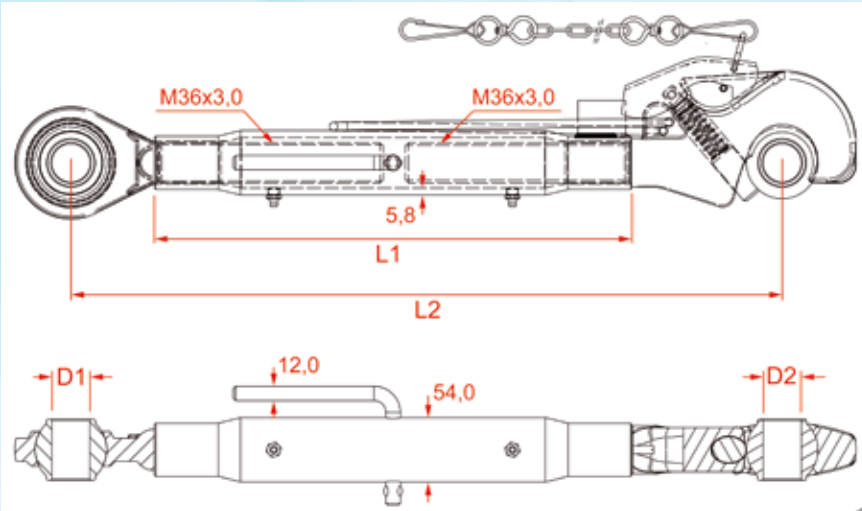


Abb. 1



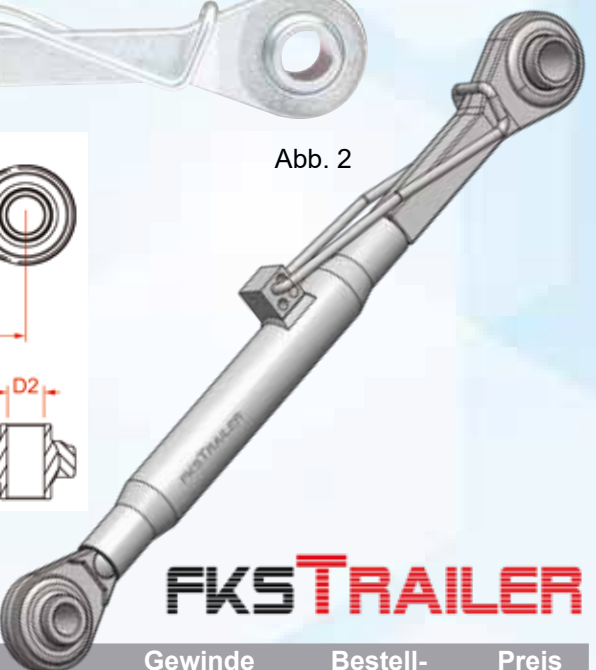
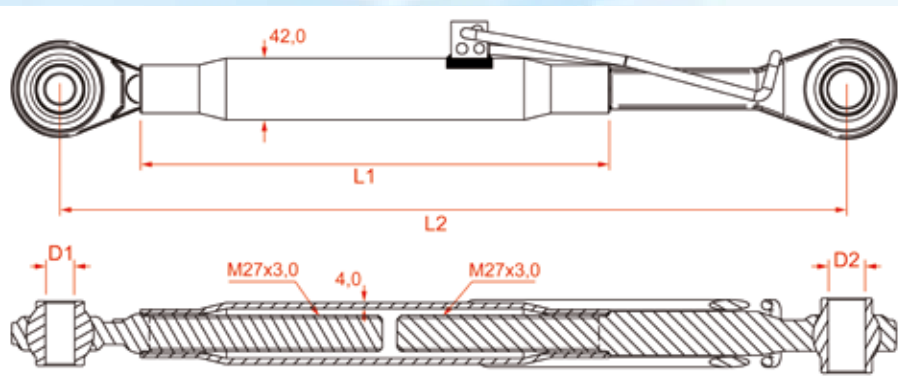
Fanghaken-Gewindeoberlenker, extra schwer

FKS TRAILER

Abb.-Nr.	L1 (mm)	Bemaßung		L2 (mm)	Gewinde	Bestell-Nr.	Preis €
		D1	D2				
1	400	Kat 3 (32mm)	Kat 3 (32mm)	600-860	M36 x 3,0	301068	129,00 €
1	500	Kat 3 (32mm)	Kat 3 (32mm)	700-970	M36 x 3,0	301070	135,00 €



Abb. 2



Gewindeoberlenker, passend für John Deere

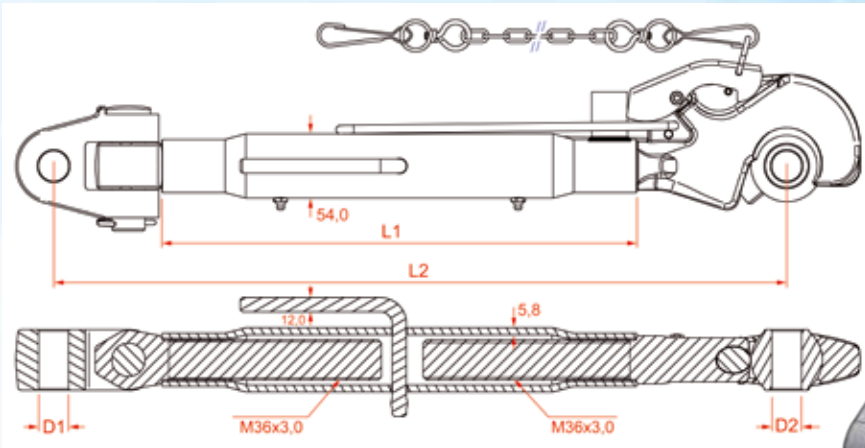
FKS TRAILER

Abb.-Nr.	L1 (mm)	Bemaßung		L2 (mm)	Gewinde	Bestell-Nr.	Preis €
		D1	D2				
2	320	20,2mm	Kat 2 (25mm)	540-765	M27x3,0	301082	39,50 €

Oberlenker Ersatz- und Zubehörteile



Abb. 1



Fanghaken-Gewindeoberlenker mit Gabelgelenkkopf

FKS TRAILER

Abb.-Nr.	L1 (mm)	D1	Bemaßung D2	L2 (mm)	Gewinde	Bestell-Nr.	Preis €
1	400	Kat 3 (32mm)	Kat 3 (32mm)	620-875	M36 x 3,0	301072	154,00 €
1	500	Kat 3 (32mm)	Kat 3 (32mm)	720-995	M36 x 3,0	301074	159,00 €

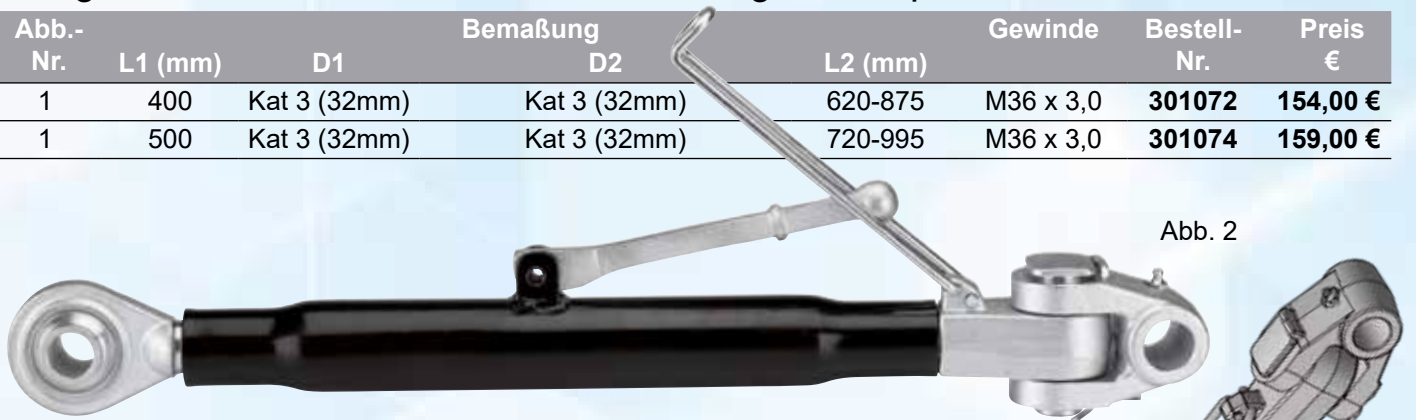
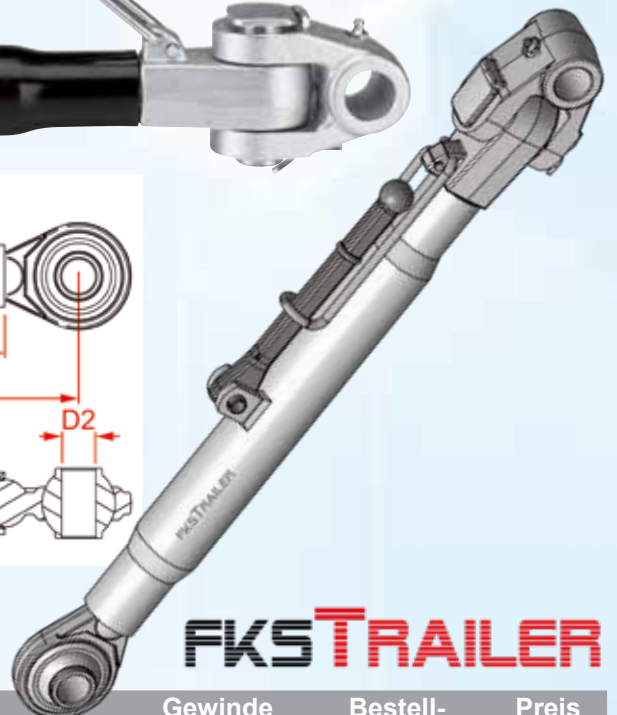
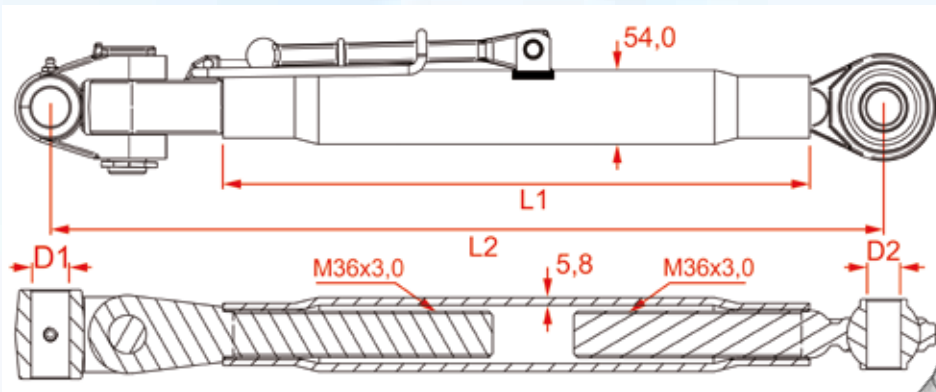


Abb. 2



Gewindeoberlenker, passend für CNH

FKS TRAILER

Abb.-Nr.	L1 (mm)	D1	Bemaßung D2	L2 (mm)	Gewinde	Bestell-Nr.	Preis €
2	435	28,4mm	Kat 2 (25mm)	620-885	M36 x 3,0	311220	106,90 €

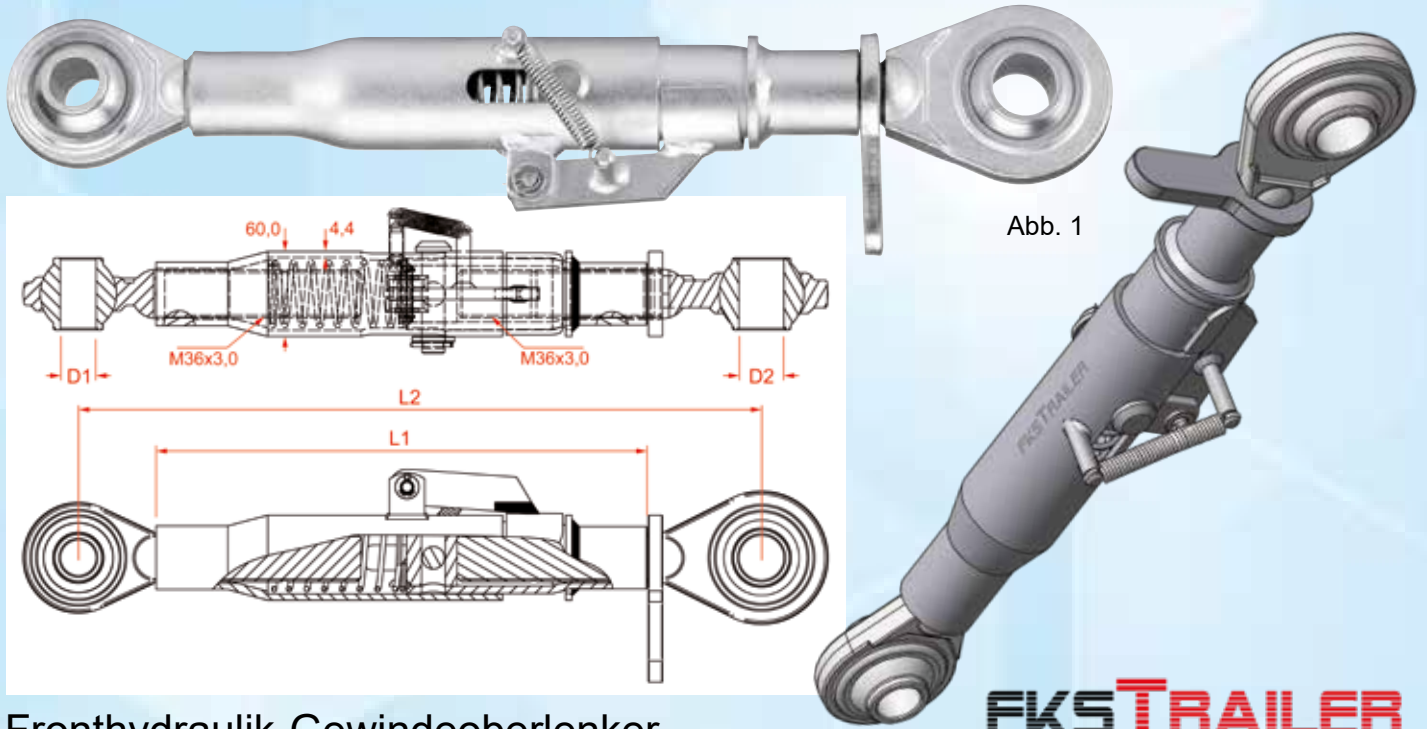


Abb. 1

FKS TRAILER

Fronthydraulik-Gewindeoberlenker

Abb.-Nr.	L1 (mm)	Bemaßung		L2 (mm)	Gewinde	Bestell-Nr.	Preis €
		D1	D2				
1	210	Kat 2 (25mm)	Kat 2 (25mm)	440-610	M36 x 3,0	311222	89,00 €
1	245	Kat 2 (25mm)	Kat 2 (25mm)	470-640	M36 x 3,0	311224	91,00 €
1	245	Kat 2 (25mm)	Kat 3 (32mm)	485-655	M36 x 3,0	311226	95,00 €
1	245	Kat 3 (32mm)	Kat 3 (32mm)	500-670	M36 x 3,0	311228	99,00 €

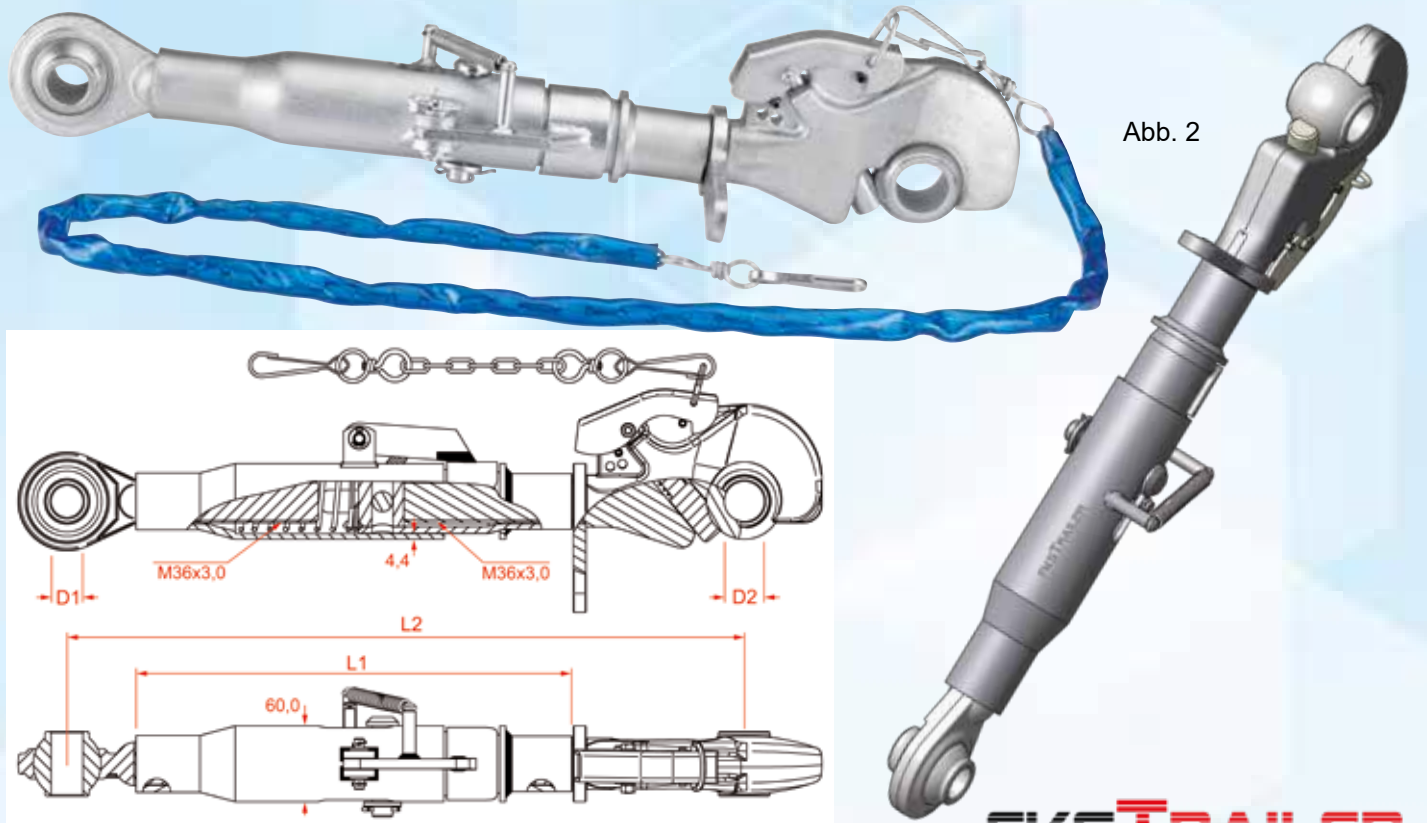


Abb. 2

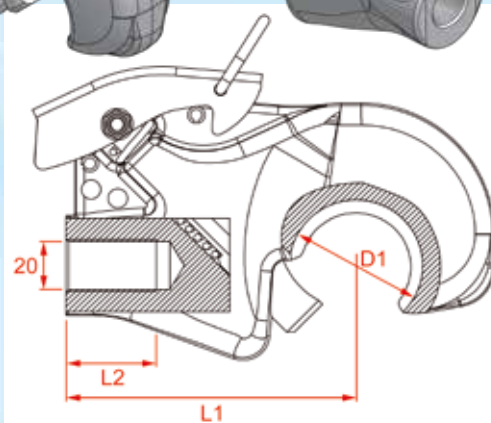
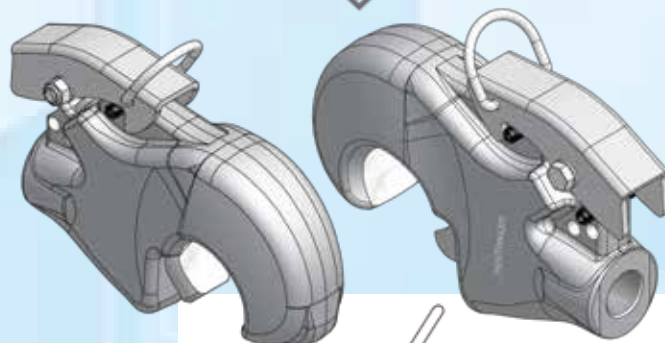
FKS TRAILER

Fronthydraulik-Gewindeoberlenker mit Fanghaken

Abb.-Nr.	L1 (mm)	Bemaßung		L2 (mm)	Gewinde	Bestell-Nr.	Preis €
		D1	D2				
2	254	Kat 2 (25mm)	Kat 3 (32mm)	540-710	M36 x 3,0	311230	149,00 €



Abb. 1



FKSTRAILER

Oberlenker-Fanghaken zum Anschweißen

Abb.-Nr.	Bemaßung			Bestell-Nr.	Preis €
	D1	L1 (mm)	L2 (mm)		
1	Kat 2 (50mm)	109	34	301110	48,50 €
1	Kat 3 (60mm)	126	33	301112	69,90 €



Abb. 2

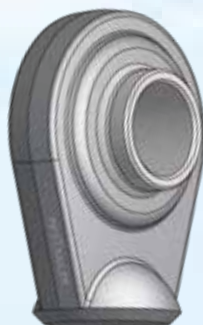
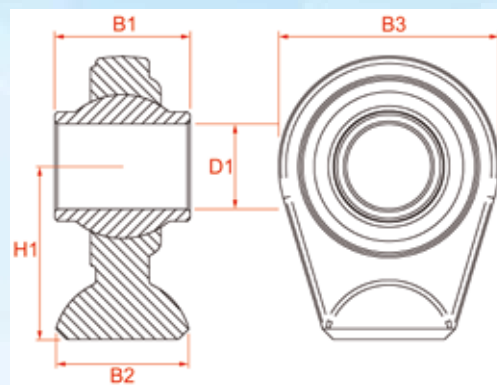


Abb. 2

FKSTRAILER



Oberlenkerauge zum Anschweißen (rund)

Abb.-Nr.	Bemaßung					Bestell-Nr.	Preis €
	D1	H1 (mm)	B1 (mm)	B2 (mm)	B3 (mm)		
1	Kat 1 (19mm)	50	35	26	62	311302	6,90 €
1	Kat 1 (19mm)	58	44	34	62	301114	7,80 €
1	22,1mm	60	44	34	62	311304	7,90 €
1	Kat 2 (25mm)	70	51	31	75	301116	10,40 €
1	Kat 2 (32mm)	65	51	50	83	311306	12,90 €

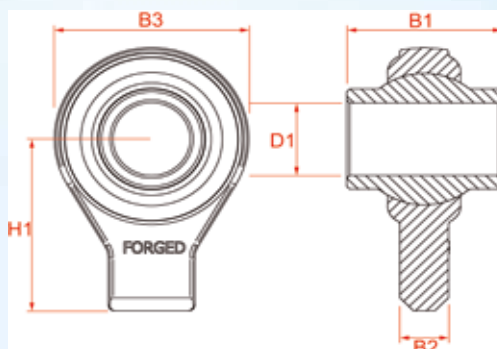


Abb. 3

Abb. 3



FKSTRAILER

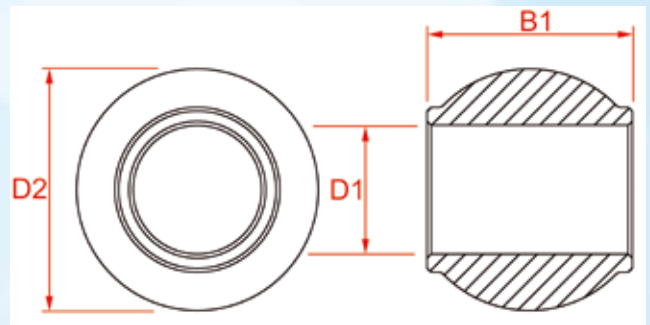


Oberlenkerauge zum Anschweißen (eckig)

Abb.-Nr.	Bemaßung					Bestell-Nr.	Preis €
	D1	H1 (mm)	B1 (mm)	B2 (mm)	B3 (mm)		
1	Kat 1 (19mm)	34mm	44mm	13mm	62mm	311308	6,80 €
1	22,1mm	34mm	44mm	13mm	62mm	311310	6,80 €
1	Kat 2 (25mm)	60mm	51mm	13mm	64mm	311312	7,90 €



Abb. 1



FKSTRAILER

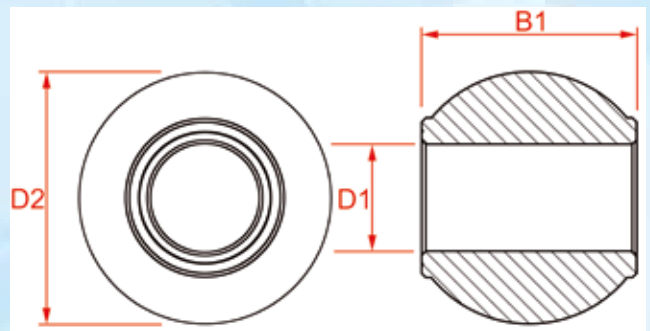
Oberlenkerkugeln, gehärtet

Abb.-Nr.	D1	Bemaßung D2	B1 (mm)	Ausführung	Bestell-Nr.	Preis €
1	Kat 2 (25mm)	Kat 2 (50mm)	44	schmale Ausführung	311320	4,30 €
1	Kat 1 (19mm)	Kat 1 (38mm)	44		311314	3,20 €
1	Kat 1 (19mm)	Kat 2 (50mm)	44		311316	5,10 €
1	22,3mm	Kat 2 (50mm)	45	John Deere	311318	5,10 €
1	Kat 2 (25mm)	Kat 2 (50mm)	51		301126	4,30 €
1	Kat 2 (25mm)	Kat 3 (60mm)	51		301128	6,90 €
1	Kat 3 (32mm)	Kat 3 (60mm)	51		301130	6,90 €



Black-Steel
extra gehärtet

Abb. 2



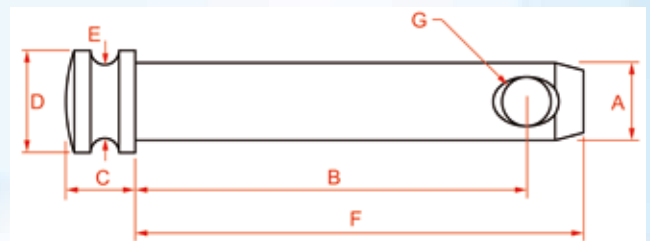
FKSTRAILER

Oberlenkerkugeln, extra gehärtet

Abb.-Nr.	D1	Bemaßung D2	B1 (mm)	Ausführung	Bestell-Nr.	Preis €
2	Kat 2 (25mm)	Kat 2 (50mm)	51	Black Steel	311322	6,30 €
2	Kat 2 (25mm)	Kat 3 (60mm)	51	Black Steel	311324	8,90 €
2	Kat 3 (32mm)	Kat 3 (60mm)	51	Black Steel	311326	8,90 €



Abb. 3



FKSTRAILER

Sicherungsbolzen mit Loch

Abb.-Nr.	A (mm)	B (mm)	C (mm)	Bemaßung D (mm)	E (mm)	F (mm)	G (mm)	Bestell-Nr.	Preis €
3	16	70	15	20	13	85	8,3	311334	1,60 €
3	16	76	15	20	13	91	8,3	301582	1,75 €
3	16	82	15	20	13	97	8,3	311336	1,85 €
3	16	86	15	20	13	101	8,3	301584	1,95 €
3	16	96	15	20	13	111	8,3	301586	2,10 €

Oberlenker Ersatz- und Zubehörteile

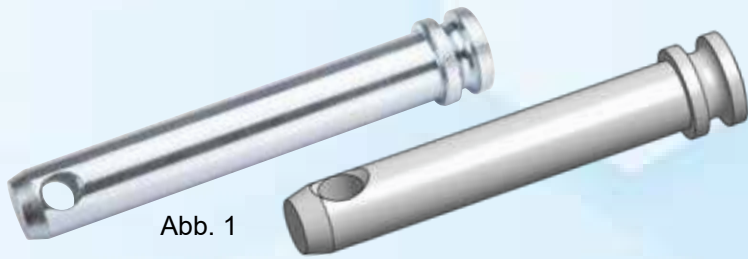
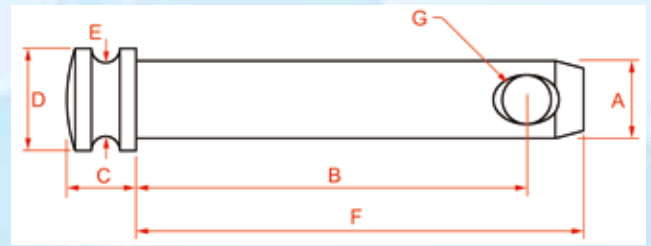


Abb. 1



Oberlenkerbolzen (Kat 1 und Kat 2) mit Loch

FKSTRAILER

Abb.-Nr.	Bemaßung							Bestell-Nr.	Preis €
	A (mm)	B (mm)	C (mm)	D (mm)	E (mm)	F (mm)	G (mm)		
1	19	65	17	25	18	80	12	311328	2,50 €
1	19	76	17	25	18	91	12	301136	2,75 €
1	19	86	17	25	18	101	12	301138	2,90 €
1	19	96	17	25	18	111	12	301140	2,95 €
1	19	106	17	25	18	121	12	311330	2,95 €
1	19	120	17	25	18	135	12	311332	3,30 €
1	25	76	20	31	24	91	12	301144	3,95 €
1	25	85	20	31	24	100	12	301146	4,25 €
1	25	95	20	31	24	110	12	311344	4,30 €
1	25	105	20	31	24	120	12	311346	4,60 €
1	25	110	20	31	24	125	12	301148	5,10 €
1	25	116	20	31	24	131	12	311348	5,10 €
1	25	126	20	31	24	141	12	311350	5,30 €
1	25	135	20	31	24	151	12	301150	5,90 €
1	25	145	20	31	24	160	12	311352	6,20 €

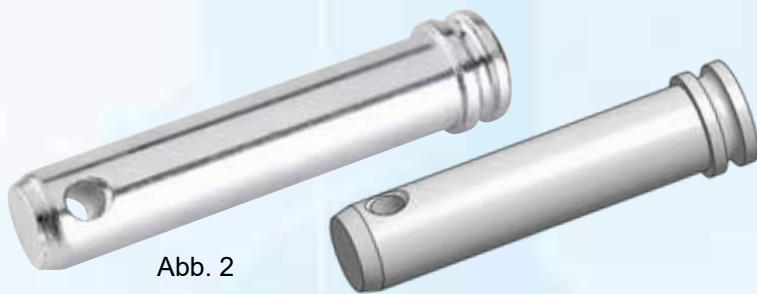
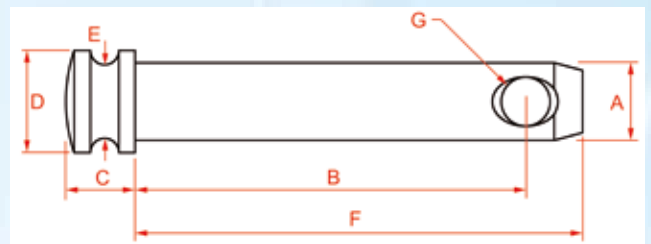


Abb. 2



Oberlenkerbolzen (Kat 3) mit Loch

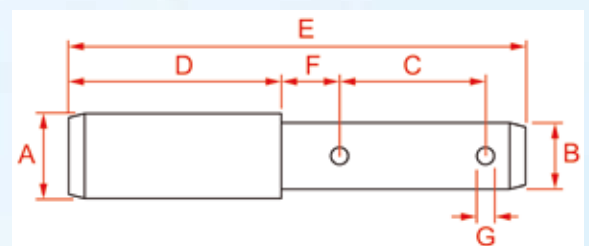
FKSTRAILER

Abb.-Nr.	Bemaßung							Bestell-Nr.	Preis €
	A (mm)	B (mm)	C (mm)	D (mm)	E (mm)	F (mm)	G (mm)		
2	32	96	19	38	31	121	12	311360	6,70 €
2	32	105	20	38	32	152	12	311362	6,95 €
2	32	116	19	38	31	134	12	311364	7,50 €
2	32	125	20	38	32	163	12	301154	8,30 €
2	32	136	20	38	32	175	12	311366	8,90 €



Abb. 3

FKSTRAILER



Oberlenkerstufenbolzen (mit 2 kleinen Löchern)

Abb.-Nr.	Bemaßung							Bestell-Nr.	Preis €
	A (mm)	B (mm)	C (mm)	D (mm)	E (mm)	F (mm)	G (mm)		
3	25	19	57	90	180	18	5	301156	4,40 €
3	32	25	55	80	172	22	6,5	301158	6,90 €

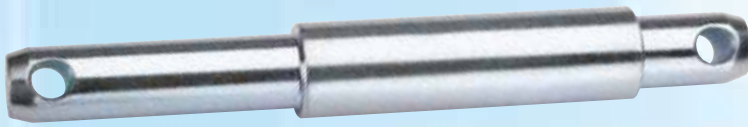
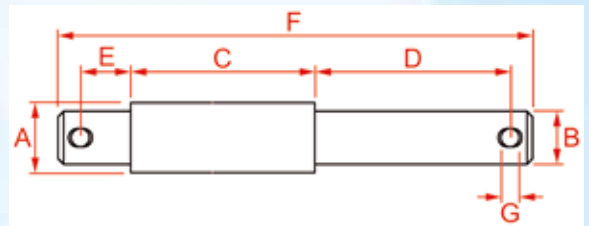


Abb. 1

FKSTRAILER



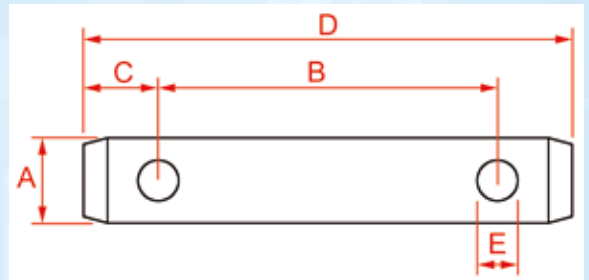
Oberlenkerdoppelstufenbolzen

Abb.-Nr.	A (mm)	B (mm)	C (mm)	D (mm)	E (mm)	F (mm)	G (mm)	Bestell-Nr.	Preis €
1	25	19	66	70	18	170	6,5	301160	5,50 €
1	32	25	115	81	26	250	12	301162	9,50 €



Abb. 2

FKSTRAILER



Oberlenkerbolzen - Stange

Abb.-Nr.	A (mm)	B (mm)	C (mm)	D (mm)	E (mm)	Bestell-Nr.	Preis €
2	19	96	22	140	12	311340	3,20 €
2	19	126	22	170	12	311342	3,40 €
2	19	163	22	207	12	301142	3,80 €
2	25	100	22	144	12	311354	4,10 €
2	25	120	22	164	12	311356	4,80 €
2	25	164	22	210	12	311358	5,90 €
2	25	250	22	294	12	301152	7,90 €



Abb. 3

FKSTRAILER



Abb. 4

Oberlenkerbolzen mit Kette

Abb.-Nr.	A (mm)	B (mm)	C (mm)	Bestell-Nr.	Preis €
3	19	77	92	301604	3,30 €
3	19	108	120	301606	3,80 €
3	25	108	120	301608	5,90 €

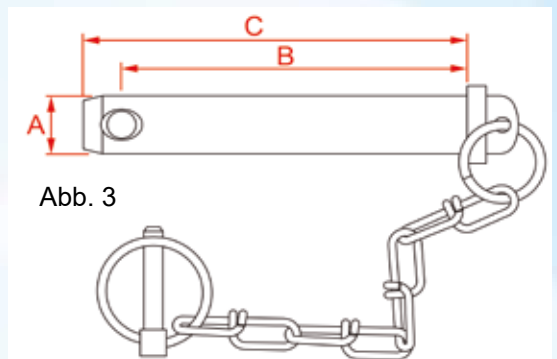


Abb. 3

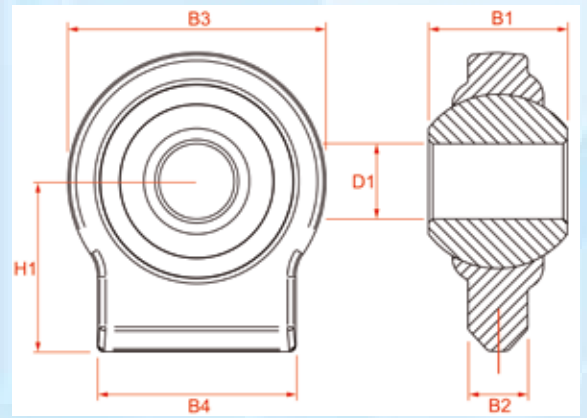
Reduzierhülse für Oberlenker

Abb.-Nr.	A (mm)	B (mm)	C (mm)	Bestell-Nr.	Preis €
4	25,4	19,0	41	311368	1,60 €
4	25,4	19,0	51	301164	1,60 €
4	32,4	25,4	51	301166	2,50 €



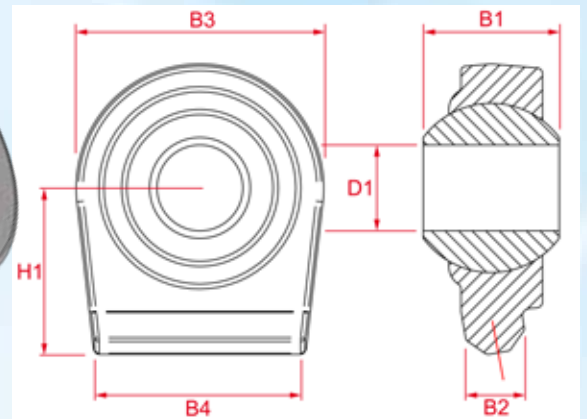
Abb. 4

Unterlenker Ersatz- und Zubehörteile



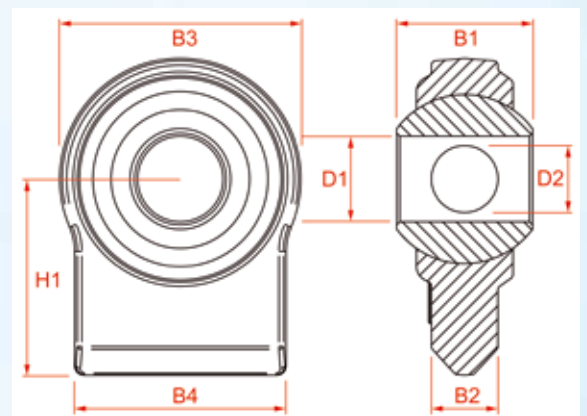
Unterlenker-Anschweißauge mit Kugel, gerade

Abb.-Nr.	Bemaßung						Bestell-Nr.	Preis €
	D1	H1 (mm)	B1 (mm)	B2 (mm)	B3 (mm)	B4 (mm)		
1	16mm	60	20	11	46	30	311370	5,10 €
1	19mm	43	35	15	65	50	311372	7,50 €
1	Kat 1 (22mm)	50	35	15	67	60	301168	8,90 €
1	Kat 2 (28mm)	65	45	22	80	70	301170	13,90 €
1	Kat 2 (28mm)	50	35	20	76	68	301171	10,90 €
1	25mm	65	45	22	80	70	301178	14,80 €
1	Kat 2 (28mm)	65	45	22	96	70	301174	17,50 €
1	Kat 3 (37mm)	65	45	22	108	80	301176	21,30 €



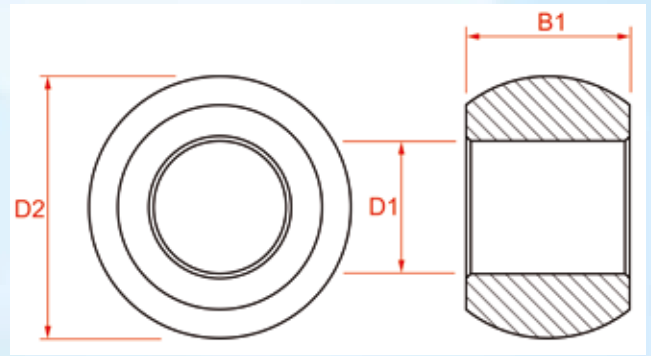
Unterlenker-Anschweißauge mit Kugel, gewinkelt

Abb.-Nr.	Bemaßung						Bestell-Nr.	Preis €
	D1	H1 (mm)	B1 (mm)	B2 (mm)	B3 (mm)	B4 (mm)		
2	Kat 1 (22mm)	90	35	15	68	50	311400	10,95 €
2	Kat 2 (28mm)	55	45	20	82	70	311402	14,90 €



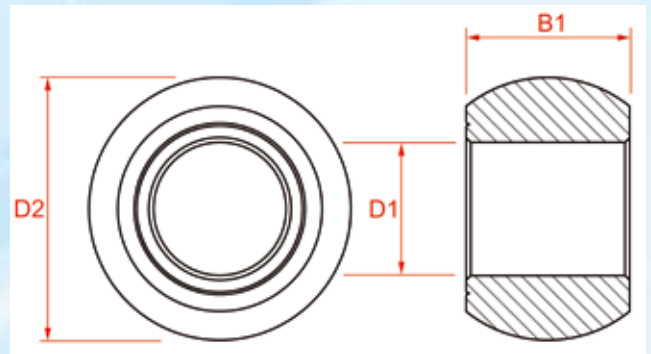
Unterlenker-Anschweißauge mit Kugel

Abb.-Nr.	Bemaßung							Bestell-Nr.	Preis €
	D1	D2	H1 (mm)	B1 (mm)	B2 (mm)	B3 (mm)	B4 (mm)		
3	Kat 2 (28mm)	Kat 1 (22mm)	65	45	20	80	70	301172	15,50 €



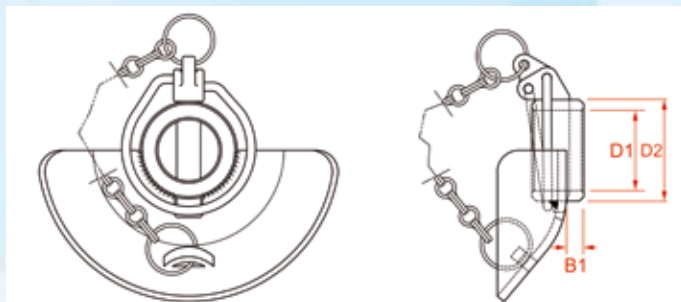
Unterlenkerkugeln, gehärtet

Abb.-Nr.	D1	Bemaßung D2	B1 (mm)	Ausführung	Bestell-Nr.	Preis €
1	Kat 1 (22mm)	Kat 2 (56mm)	35	schmale Ausführung	311406	5,20 €
1	Kat 2 (28mm)	Kat 2 (56mm)	35	schmale Ausführung	311408	4,90 €
1	Kat 1 (22mm)	Kat 1 (44mm)	35		301400	3,60 €
1	Kat 1 (22mm)	Kat 2 (56mm)	45		311404	5,50 €
1	Kat 2 (28mm)	Kat 2 (56mm)	45		301180	4,95 €
1	Kat 2 (28mm)	Kat 3 (64mm)	45		301182	6,80 €
1	Kat 3 (37mm)	Kat 3 (64mm)	45		301184	6,80 €
1	Kat 3 (37mm)	Kat 4 (85mm)	57		311416	22,00 €
1	Kat 4 (51mm)	Kat 4 (85mm)	57		311418	22,00 €



Unterlenkerkugeln, extra gehärtet

Abb.-Nr.	D1	Bemaßung D2	B1 (mm)	Ausführung	Bestell-Nr.	Preis €
2	Kat 2 (28mm)	Kat 2 (56mm)	45	Black-Steel	311410	7,20 €
2	Kat 2 (28mm)	Kat 3 (64mm)	45	Black-Steel	311412	8,90 €
2	Kat 3 (37mm)	Kat 3 (64mm)	45	Black-Steel	311414	8,90 €
2	Kat 3 (37mm)	Kat 4 (85mm)	57	Black-Steel	311420	27,50 €
2	Kat 4 (51mm)	Kat 4 (85mm)	57	Black-Steel	311422	27,50 €



Unterlenkerfangschale, ohne Kugel

Abb.-Nr.	D1	Bemaßung D2	B1 (mm)	Bestell-Nr.	Preis €
3	Kat 2 (28mm)	45mm	8	301192	8,50 €
3	Kat 3 (37mm)	45mm	8	301193	8,90 €

Unterlenker Ersatz- und Zubehörteile

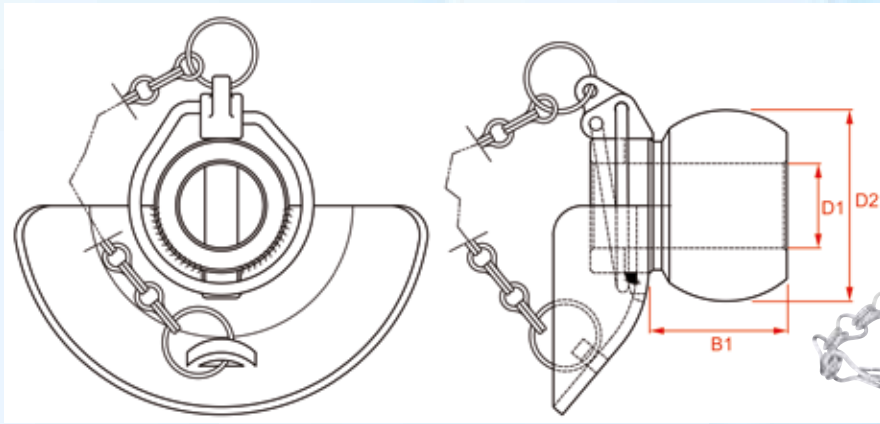


Abb. 1

FKSTRAILER

Unterlenkerkugel mit Fangprofil, gehärtet

Abb.-Nr.	D1	Bemaßung D2	B1 (mm)	Ausführung	Bestell-Nr.	Preis €
1	Kat 1 (22mm)	Kat 1 (44mm)	35,5		311424	9,90 €
1	Kat 1 (22mm)	Kat 2 (56mm)	49		311426	13,80 €
1	Kat 3 (37mm)	Kat 2 (56mm)	40	Sondergröße	311428	12,50 €
1	Kat 2 (28mm)	Kat 2 (56mm)	49		301186	11,30 €
1	Kat 2 (28mm)	Kat 3 (64mm)	49		301188	13,90 €
1	Kat 3 (37mm)	Kat 3 (64mm)	49		301190	13,90 €

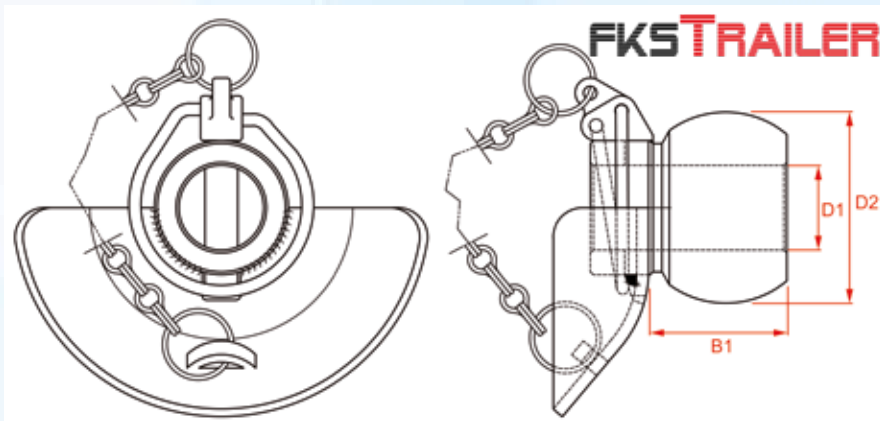


Abb. 2

Unterlenkerkugel mit Fangprofil, extra gehärtet

Abb.-Nr.	D1	Bemaßung D2	B1 (mm)	Ausführung	Bestell-Nr.	Preis €
2	Kat 2 (28mm)	Kat 2 (56mm)	49	Black-Steel	311430	14,90 €
2	Kat 2 (28mm)	Kat 3 (64mm)	51	Black-Steel	311432	17,90 €
2	Kat 3 (37mm)	Kat 3 (64mm)	49	Black-Steel	311434	17,90 €

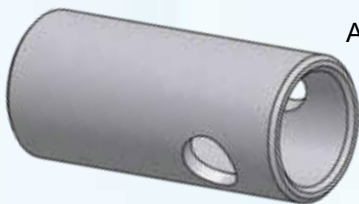


Abb. 3

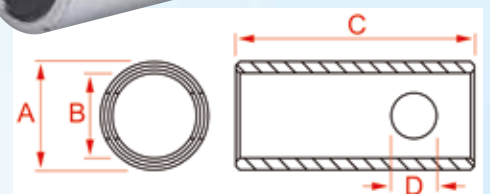
FKSTRAILER



Abb. 3

Reduzierhülse für Unterlenker mit Loch

Abb.-Nr.	A (mm)	B (mm)	Bemaßung C (mm)	D (mm)	Bestell-Nr.	Preis €
3	28	22	63	12	301228	2,50 €
3	36	28	63	17	311480	3,50 €



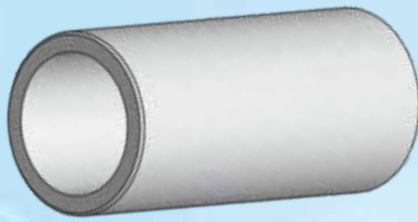


Abb. 1

FKSTRAILER



Abb. 1

Reduzierhülse für Unterlenker

Abb.-Nr.	Bemaßung			Bestell-Nr.	Preis €
	A (mm)	B (mm)	C (mm)		
1	28,4	22,2	45	301224	1,55 €
1	28,4	22,2	51	311482	1,90 €
1	28,4	22,2	63	311484	2,20 €
1	36,5	28,6	45	301226	3,10 €
1	36,5	28,6	52	311486	2,90 €
1	36,5	28,6	64	311488	3,30 €

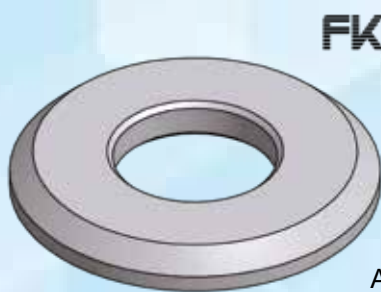
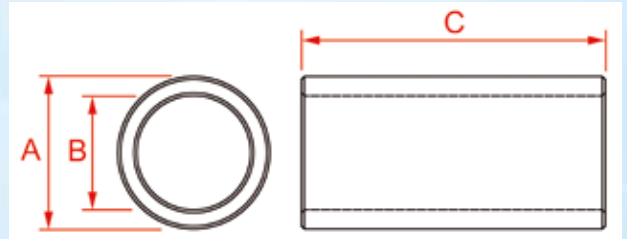


Abb. 2

FKSTRAILER

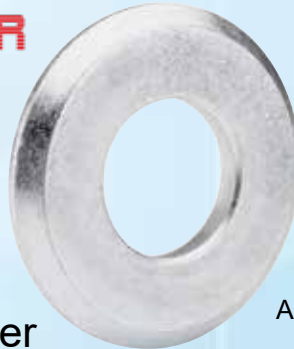


Abb. 2

Ausgleichsscheibe für Unterlenker

Abb.-Nr.	Bemaßung				Bestell-Nr.	Preis €
	D1 (mm)	D2 (mm)	A (mm)	B (mm)		
2	28,4	64	3,0	7,0	301600	1,85 €
2	37,1	64	3,0	7,0	301602	1,85 €

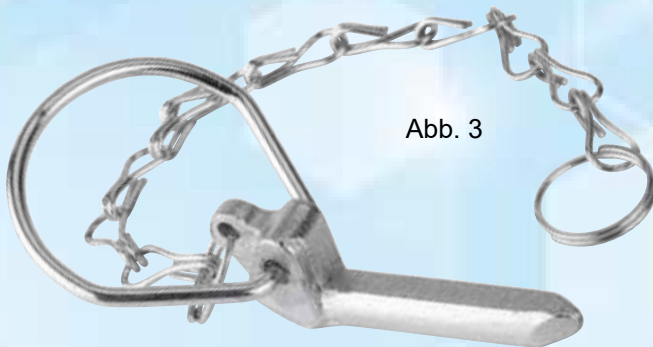
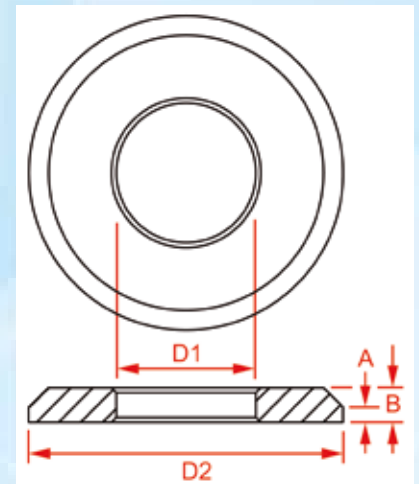


Abb. 3

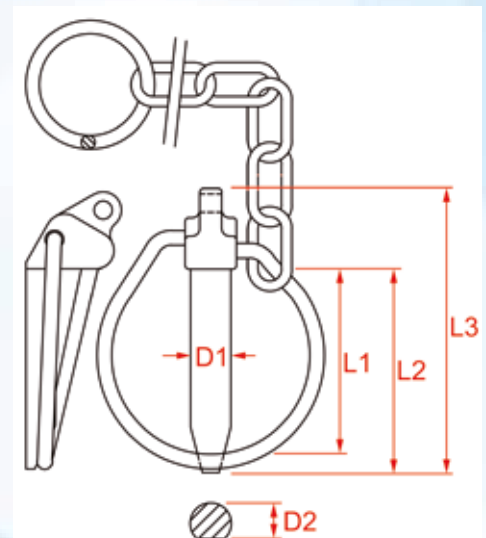
FKSTRAILER

Klappsplinte für Unterlenker-Fangprofil **ohne Kette**

Abb.-Nr.	Bemaßung					Bestell-Nr.	Preis €
	D1 (mm)	D2 (mm)	L1 (mm)	L2 (mm)	L3 (mm)		
3	11	8,5	48	54	75	605108	1,95 €
3	15	14	56	62	84,5	605110	2,20 €

Klappsplint für Unterlenker-Fangprofil **mit Kette**

Abb.-Nr.	Bemaßung					Bestell-Nr.	Preis €
	D1 (mm)	D2 (mm)	L1 (mm)	L2 (mm)	L3 (mm)		
3	11	8,5	48	54	75	311436	2,25 €
3	15	14	56	62	84,5	311438	2,85 €

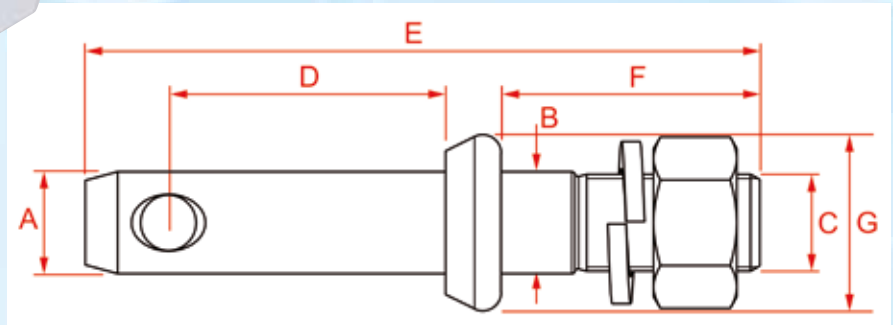


25mm - passend für Oberlenker



Abb. 1

FKSTRAILER



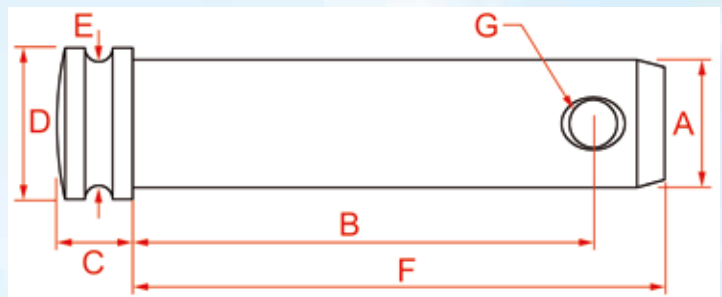
Unterlenkerbolzen mit Loch

Abb.-Nr.	Bemaßung							Bestell-Nr.	Preis €
	A (mm)	B (mm)	C (mm)	D (mm)	E (mm)	F (mm)	G (mm)		
1	22	22	M22 x 1,5	60	146	40	38	301194	4,60 €
1	22	28	M22 x 1,5	60	146	40	44	301198	5,10 €
1	28	22	M22 x 1,5	60	146	40	44	301196	6,10 €
1	28	28	M22 x 1,5	60	146	40	44	301200	6,50 €
1	25	22	M22 x 1,5	60	146	40	44	311440	5,20 €
1	25	25	M22 x 1,5	60	146	40	44	311442	5,30 €
1	25	28	M22 x 1,5	60	146	40	44	311444	5,70 €



Abb. 2

FKSTRAILER

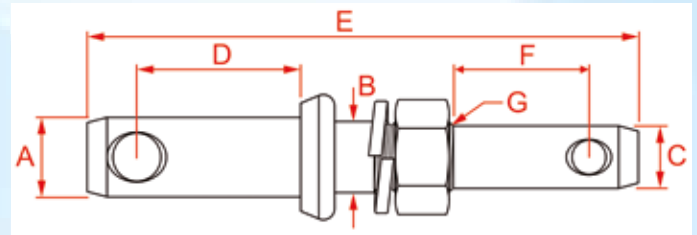


Unterlenkerbolzen mit Loch

Abb.-Nr.	Bemaßung							Bestell-Nr.	Preis €
	A (mm)	B (mm)	C (mm)	D (mm)	E (mm)	F (mm)	G (mm)		
2	22	76	17	28	21	91	12	301206	3,50 €
2	22	85	17	28	21	100	12	311450	3,70 €
2	22	95	17	28	21	110	12	311452	4,40 €
2	22	100	17	28	21	115	12	311454	4,60 €
2	22	106	17	28	21	121	12	311456	4,90 €
2	22	110	17	28	21	125	12	311458	5,10 €
2	22	125	17	28	21	140	12	301208	5,70 €
2	28	85	20	34	27	100	12	311460	5,90 €
2	28	95	20	34	27	110	12	311462	6,10 €
2	28	103	20	34	27	118	12	311464	6,50 €
2	28	116	20	34	27	131	12	311466	6,70 €
2	28	125	20	34	27	140	12	301210	6,90 €
2	37	125	25	46	39	140	12	311468	12,50 €
2	37	145	25	46	39	165	12	311470	14,50 €
2	37	165	25	46	39	185	12	311472	15,50 €

FKSTRAILER


Abb. 1

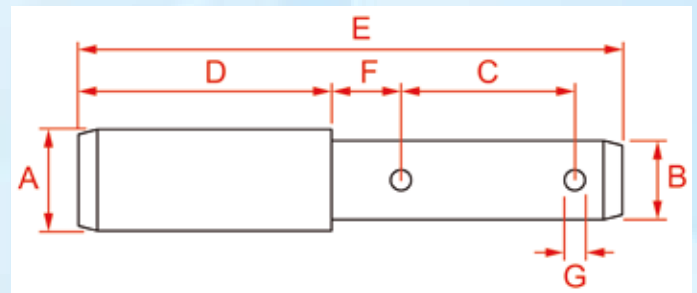


Unterlenkerstufengewindebolzen mit Loch

Abb.-Nr.	Bemaßung							Bestell-Nr.	Preis €
	A (mm)	B (mm)	C (mm)	D (mm)	E (mm)	F (mm)	G		
1	28	25	22	58	195	48	M24 x 2,0	311446	6,50 €
1	28	28	22	58	195	48	M27 x 3,0	301202	8,25 €
1	36,5	30	28	61	219	51	M30 x 2,0	301204	16,50 €

FKSTRAILER


Abb. 2

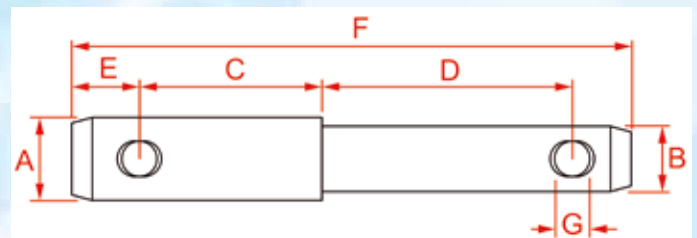


Unterlenkerstufenbolzen Kat1 auf Kat2

Abb.-Nr.	Bemaßung							Bestell-Nr.	Preis €
	A (mm)	B (mm)	C (mm)	D (mm)	E (mm)	F (mm)	G (mm)		
2	28	22	57	90	180	18	5	301212	5,90 €

FKSTRAILER


Abb. 3

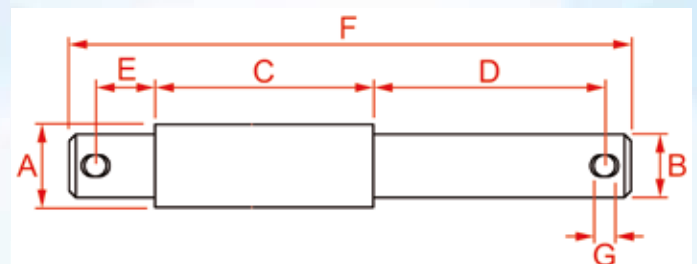


Unterlenkerstufenbolzen Kat1 auf Kat2

Abb.-Nr.	Bemaßung							Bestell-Nr.	Preis €
	A (mm)	B (mm)	C (mm)	D (mm)	E (mm)	F (mm)	G (mm)		
3	28	22	62	85	21,5	190	12	301214	5,80 €

FKSTRAILER


Abb. 4



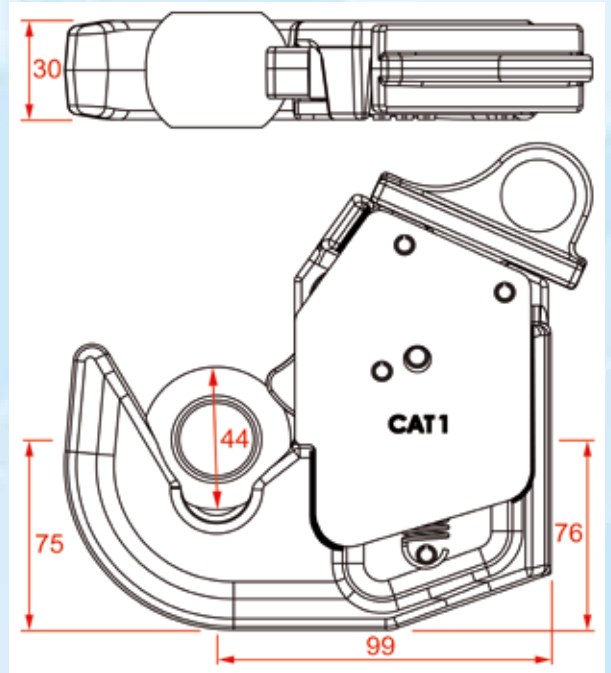
Unterlenkerdoppelstufengewindebolzen

Abb.-Nr.	Bemaßung							Bestell-Nr.	Preis €
	A (mm)	B (mm)	C (mm)	D (mm)	E (mm)	F (mm)	G		
4	28	22	70	80	20	210	12	301216	6,90 €
4	36,5	28	150	81	26	277	12	301218	12,50 €

Unterlenker-Schnellkuppler Kat 1 (im Set - 2 Stück)

**Preis €
109,00!**

**Best.-Nr.
301237**

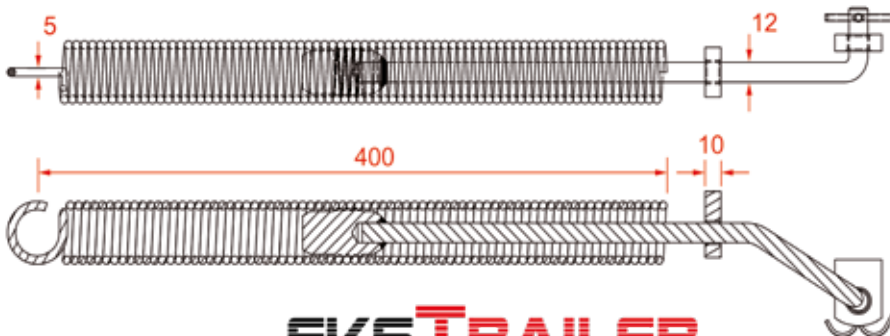
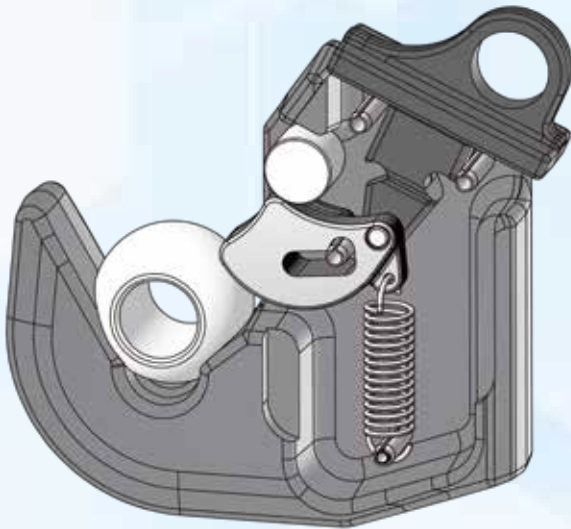


FKS TRAILER

Reperatur-Set für Unterlenker- Schnellkuppler Kat 1 (1 Stück)

**Preis €
18,50!**

**Best.-Nr.
301239**



Distanzfeder verstellbar für Unterlenker Kat 2 470-740mm

**Preis €
23,50!**

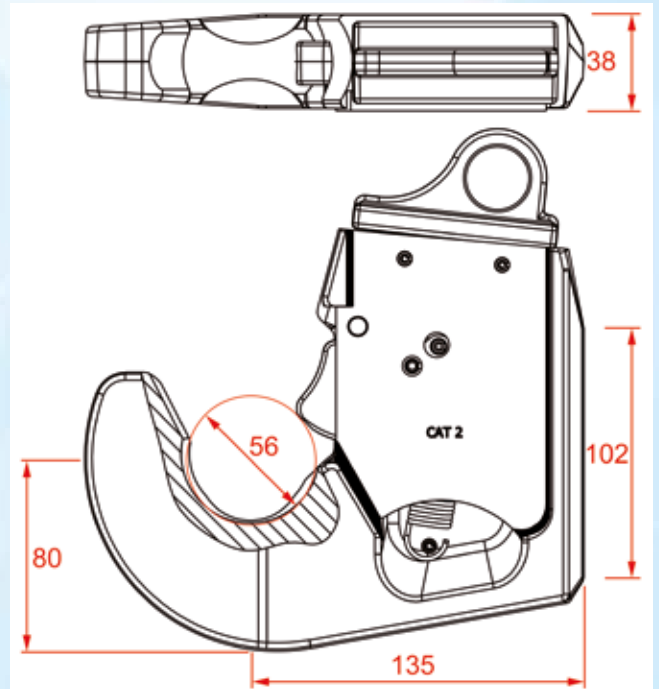
**Best.-Nr.
301245**



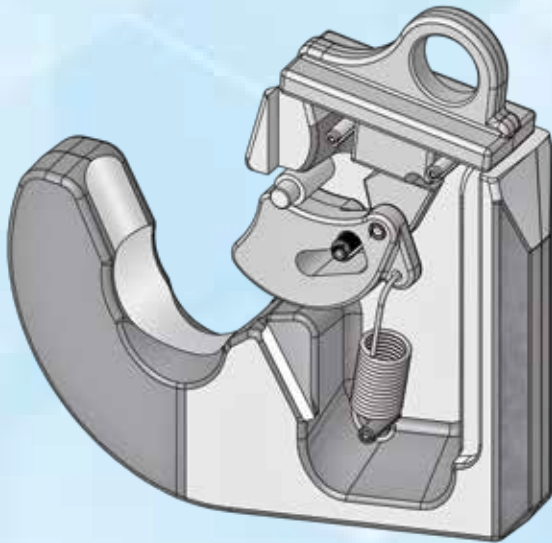
Unterlenker-Schnellkuppler Kat 2
(im Set - 2 Stück)

Preis €
169,00

Best.-Nr.
301234



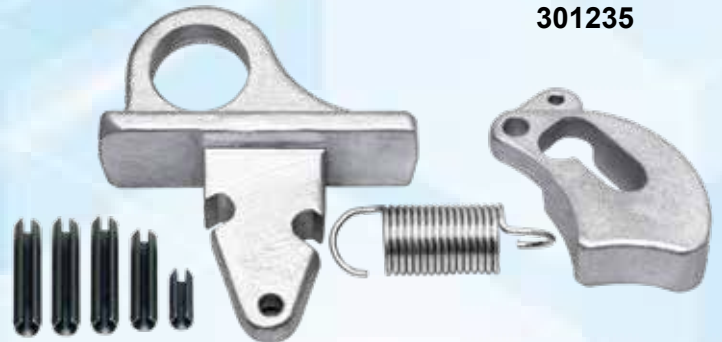
FKSTRAILER



Reperatur-Set für
Unterlenker-
Schnellkuppler Kat 2
(1 Stück)

Preis €
19,50

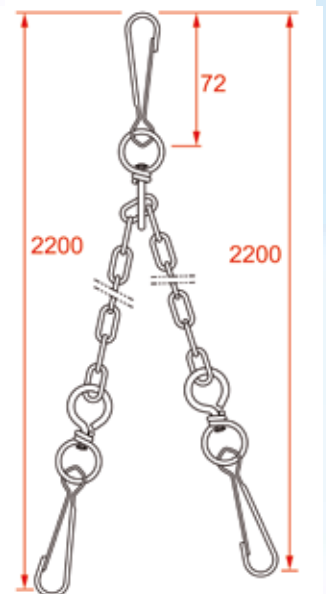
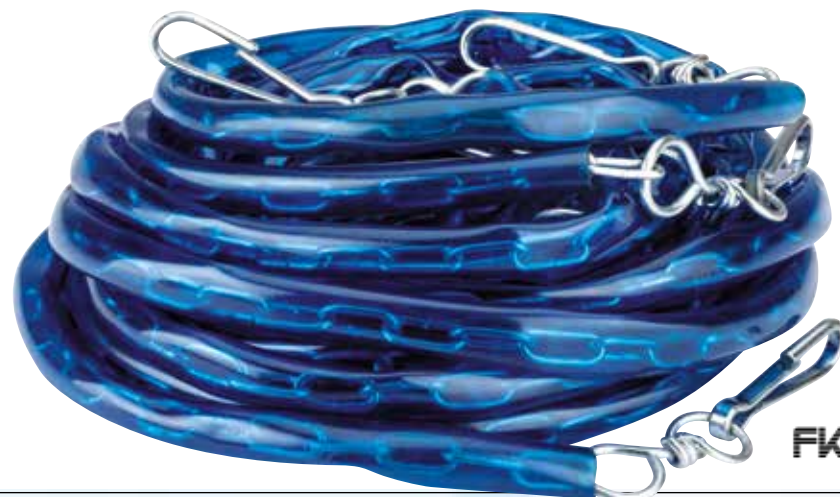
Best.-Nr.
301235



Bedienungsseil für Unterlenker-
Schnellkuppler mit Gurthaken

Preis €
13,90

Best.-Nr.
311490



FKSTRAILER

Die „verdrehssichere“ Ackerschienen mit Kugelbolzen

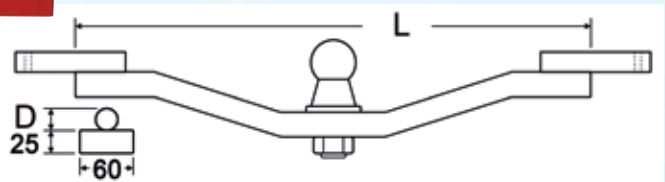
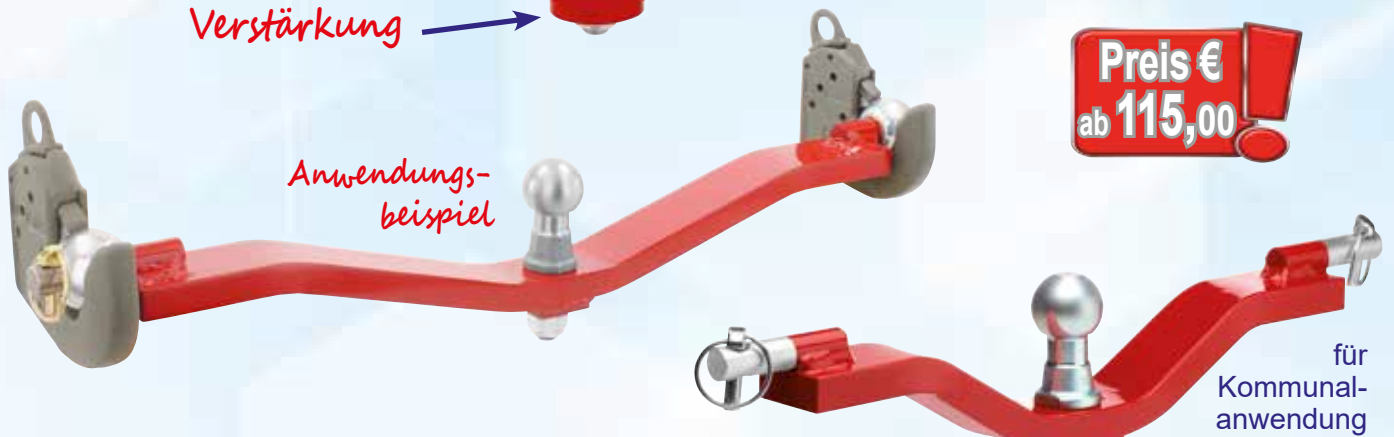
Wie funktioniert die verdrehssichere Ackerschiene?

Bei dieser Ackerschiene ist kein extra Verdrehschutz nötig. Durch die einmalige Form verläuft der Drehpunkt des Aufnahmebolzen, durch den Mittelpunkt des Kugelkopfes. Dadurch entsteht kein Hebelarm, der bei Kräfteinwirkung die Ackerschiene verdrehen kann.



Unfälle und Schäden vermeiden!

Mit der verdrehssicheren Ackerschiene vermeiden Sie Schäden an Ihrer Anhängerkupplung. Denn der Kugelkopf steht immer in optimaler Position zur Anhängerkupplung. Die Kraftübertragung vom Schlepper über die Kugelkupplung beim Bremsen auf den Hänger geschieht ohne Ruckeln der Ackerschiene.



Verdrehssichere Ackerschienen

Abb.-Nr.	Kategorie D (Ø Bolzen)	Zuglast	Anwendung	Einbaulänge L (mm)	Bestell-Nr.	Preis €
1	1 (22mm) Kat1	2000Kg	für Heckanbau	740	317092	115,00
1	2 (28mm) Kat2	2000Kg	für Heckanbau	740	317094	115,00
2	2 (28mm) Kat2	3500Kg	für Heckanbau	740	317095	135,00
3	1 (22mm) Kat1	2000Kg	für Kommunal	500	317093	115,00

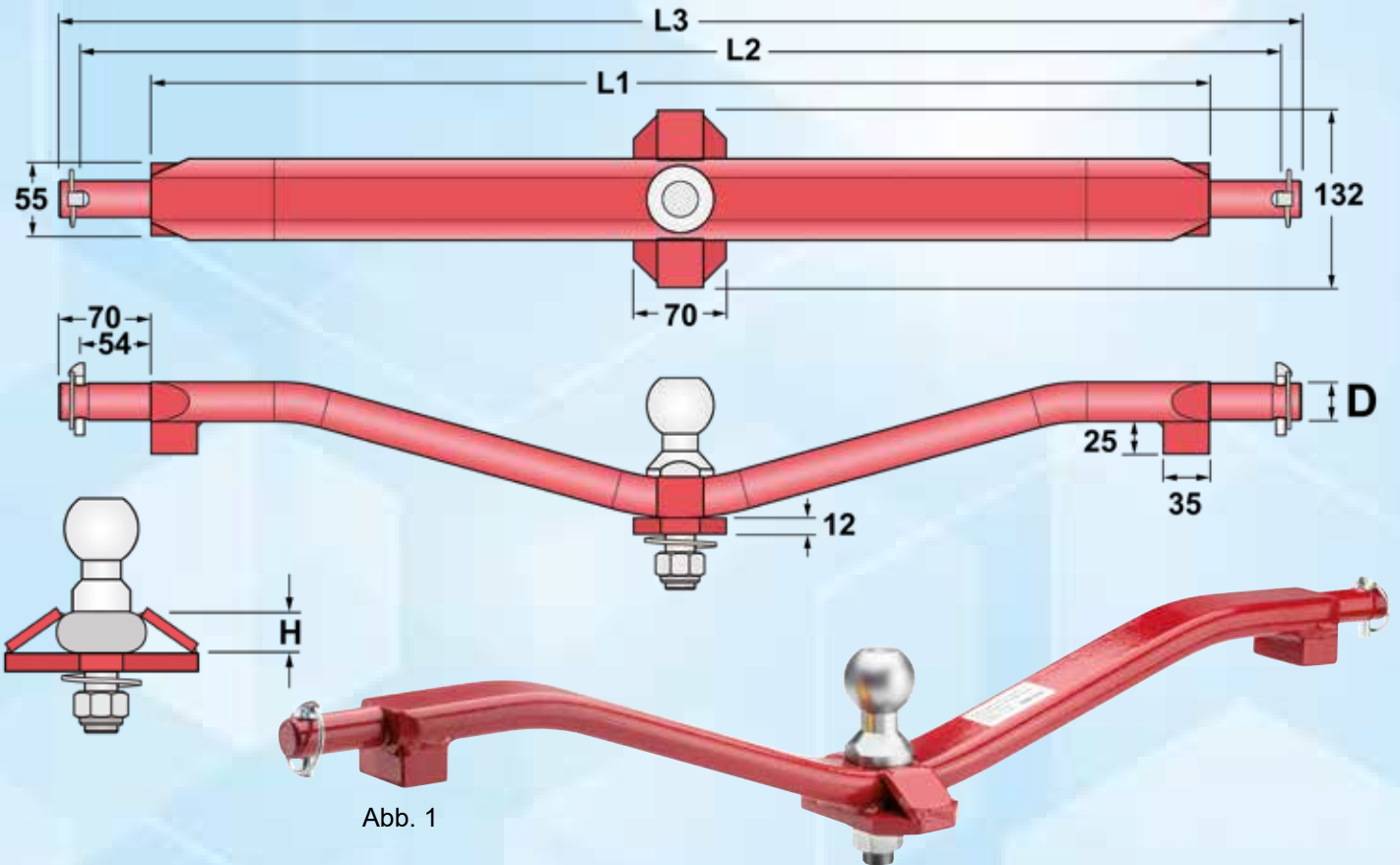


Abb. 1



Abb. 1

Farbe: rot lackiert

Preis €
ab **86,90**



Abb. 2



Abb. 2

für Kommunalanwendung

FKS TRAILER

Verdreh sichere Ackerschienen

Abb.-Nr.	Kategorie	D (Ø Bolzen)	Profilmaße H x D (mm)	Zuglast	Anwendung	Maße Einbaulänge			Bestell-Nr.	Preis €
						L1 (mm)	L2 (mm)	L3 (mm)		
1	1 (22mm) Kat1		25 x 60	2000Kg	für Heckanbau	740	807,5	839	317102	97,90
1	2 (28mm) Kat2		30 x 62	3500Kg	für Heckanbau	800,5	907,5	939	317104	108,90
2	1 (22mm) Kat1		25 x 60	2000Kg	für Kommunal	460	567	599	317100	86,90

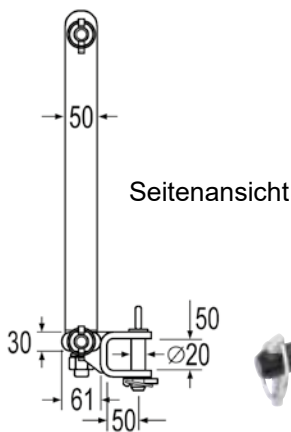
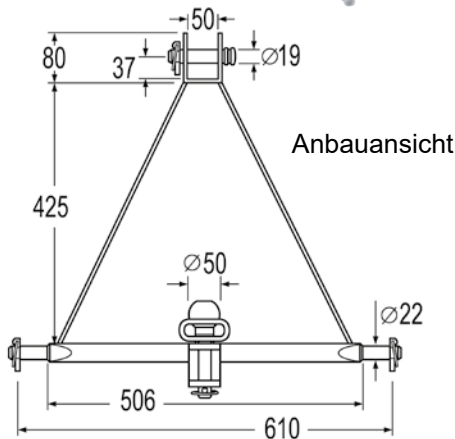
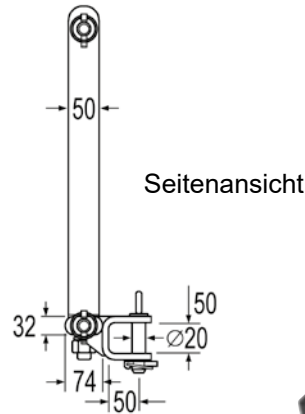
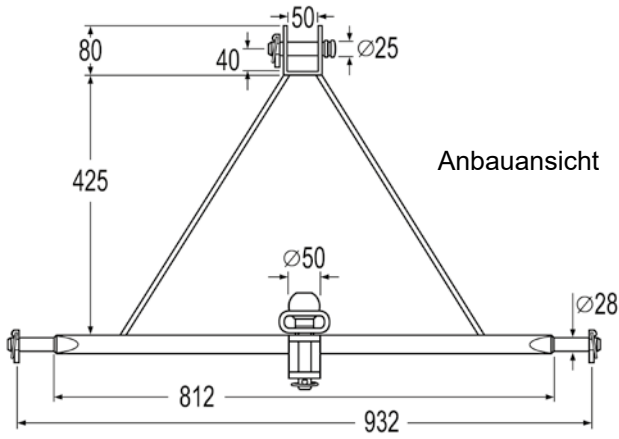


Abb. 1

KAT II

Ackerschiene 74x32mm
8 Löcher - Ø 22mm,
inklusive Bolzen und
Klappstecker

**Preis €
112,00**

Dreipunkt-Ackerschiene
mit Kugelkopfbolzen und
Anhängers-Zugmaul

FKSTRAILER

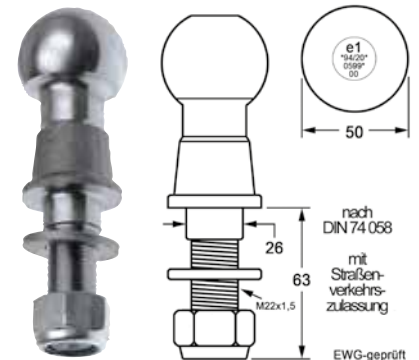
KAT I

Ackerschiene 61x30mm,
2 Löcher - Ø 23mm,
inklusive Bolzen und
Klappstecker

**Preis €
89,50**



Abb. 2



Kugelkopfbolzen 3500Kg

Dreipunkt-Ackerschiene, schwarz

Abb.-Nr.	Kat	Oberlenkerbolzen	Unterlenkerbolzen	Bestell-Nr.	Preis €
1	2	Ø 25mm	Ø 28mm	317082	112,00
2	1	Ø 19mm	Ø 22mm	317080	89,50

Abb.-Nr.	Gewinde	Bestell-Nr.	Preis €
7	M22x1,5	301278	14,95

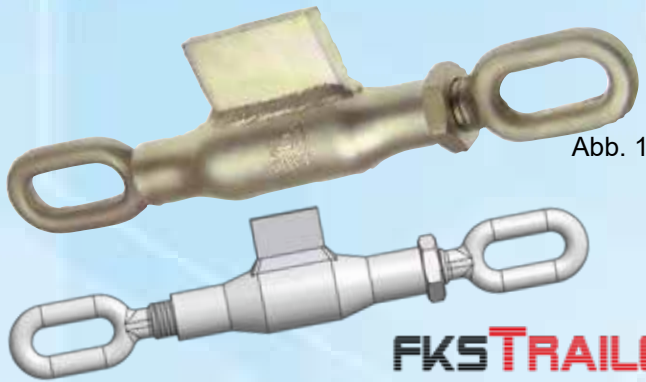
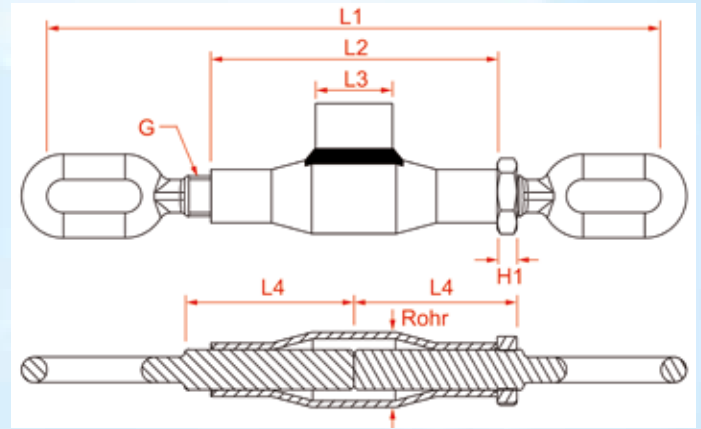


Abb. 1

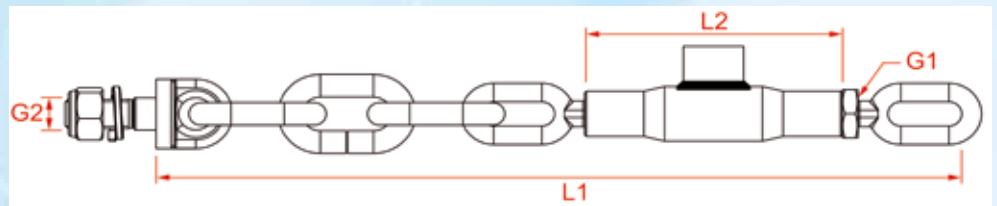


Spannschloss für Unterlenker, verzinkt

Abb.-Nr.	L1 (mm)	L2 (mm)	L3 (mm)	L4 (mm)	G	Rohr	H1 (mm)	Bestell-Nr.	Preis €
1	250 - 330	135	35	75	M18x2,5	34x3,0	10	311494	12,50 €
1	300 - 364	150	35	75	M24x2,5	38x4,0	10	311496	15,50 €
1	275 - 370	130	35	75	M20x2,5	34x3,0	9	301246	13,80 €



Abb. 2

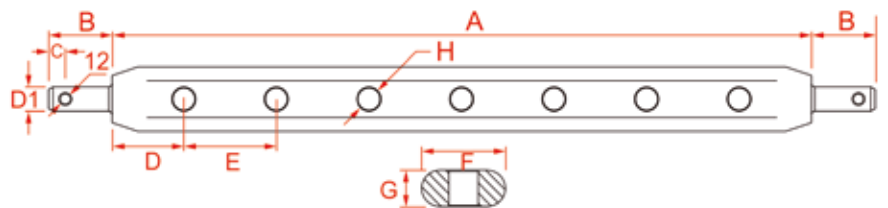


Stabilisator-kette für Unterlenker, verzinkt

Abb.-Nr.	L1 (mm)	L2 (mm)	G1	G2	Glieder	Bestell-Nr.	Preis €
2	385 - 445	150	M22x2,5	M20x2,5	1	301500	23,50 €
2	470 - 530	150	M22x2,5	M20x2,5	3	301502	27,20 €
2	570 - 630	150	M22x2,5	M20x2,5	5	301504	29,90 €
2	400 - 460	150	M24x2,5	M20x2,5	1	301506	26,50 €
2	485 - 545	150	M24x2,5	M20x2,5	3	301508	30,90 €
2	590 - 650	150	M24x2,5	M20x2,5	5	301510	31,60 €



FKSTRAILER

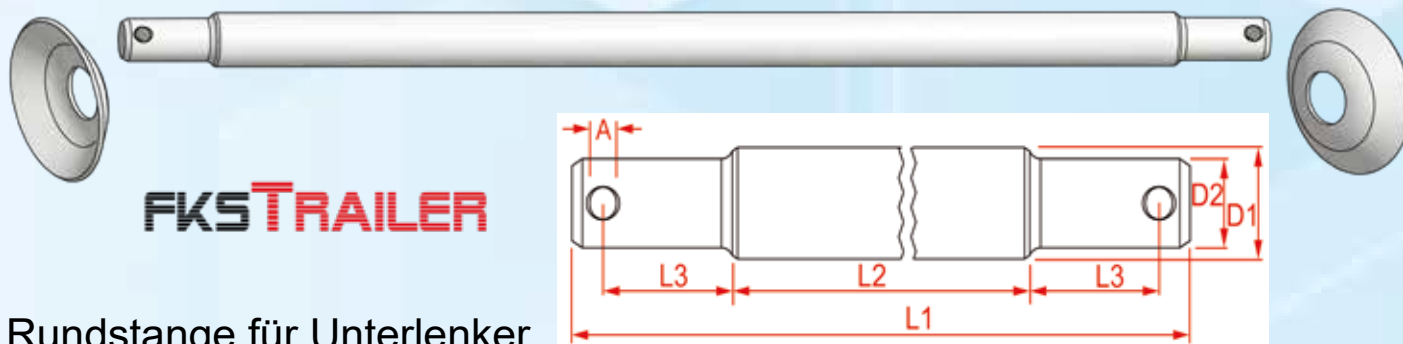


Ackerschienen

D1	A	B	Bemaßung (mm)				G	H	Löcher	Bestell-Nr.	Preis €
			C	D	E	F					
Kat 1 (22mm)	520	85	20	60	50	63	30	26	9	301238	44,00 €
Kat 2 (28mm)	640	75	20	80	80	76	32	25,5	7	301240	74,00 €
Kat 2 (28mm)	820	75	20	85	109	74,5	32	26	7	301242	89,00 €
Kat 2 (28mm)	820	70	15	110	100	80	40	28	7	301244	119,00 €



Abb. 1



FKSTRAILER

Rundstange für Unterlenker

Abb.-Nr.	L1 (mm)	L2 (mm)	L3 (mm)	Bemaßung D1 (mm)	D2 (mm)	A (mm)	Bestell-Nr.	Preis €
1	965	800	67,5	40	28	12	311736	63,00 €
1	980	825	62,5	45	36	13	311740	79,00 €

FKSTRAILER

Fangschale für Rundstange

Abb.-Nr.	D1 (mm)	Bestell-Nr.	Preis €
2	40,5	311738	5,90 €
2	45,5	311742	5,90 €

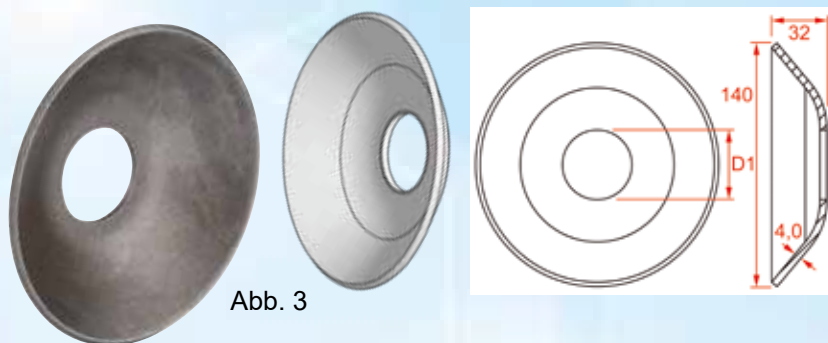
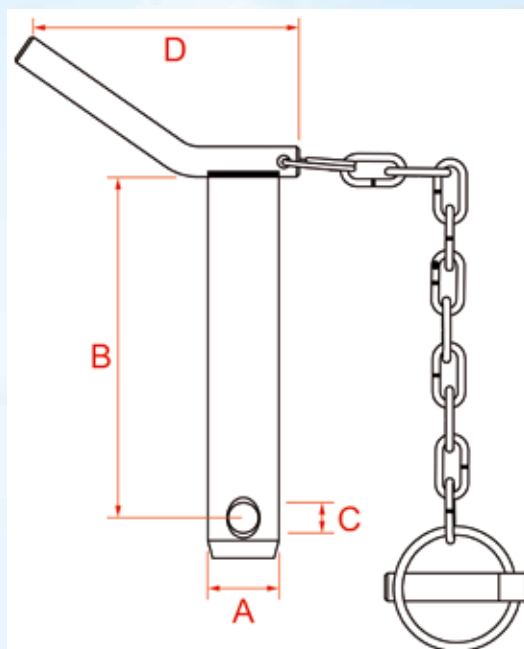


Abb. 3



Abb. 3



Anhängersicherungsbolzen mit Ziehgriff

Abb.-Nr.	A (mm)	B (mm)	Bemaßung C (mm)	D (mm)	Bestell-Nr.	Preis €
3	19	135	12	112	301266	3,90 €
3	25	135	12	112	301268	5,30 €
3	32	175	12	112	301270	9,50 €
3	22	135	12	112	301272	4,50 €
3	28	135	12	112	301274	6,50 €
3	37	175	12	112	301275	12,90 €

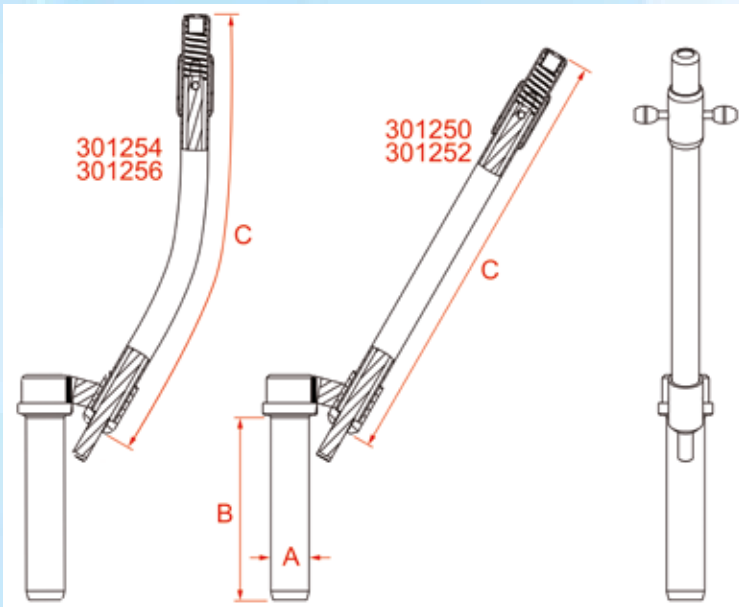


Abb. 1

Abb. 2

FKSTRAILER

Anhängersicherungsbolzen mit Ziehgriff

Abb.-Nr.	A (mm)	Bemaßung B (mm)	C (mm)	Ausführung	Bestell-Nr.	Preis €
1	31	150	350	gerade	301250	24,50 €
1	31	150	480	gerade	301252	28,90 €
2	31	150	330	gebogen	301254	27,50 €
2	31	150	630	gebogen	301256	30,90 €

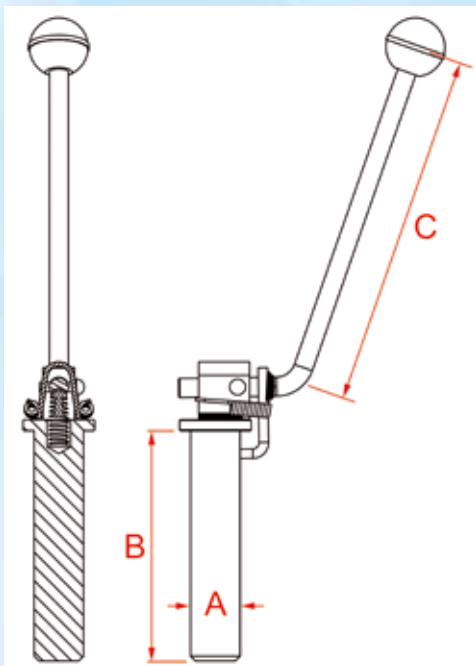


Abb. 3

FKSTRAILER

Anhängersicherungsbolzen mit Kippgriff

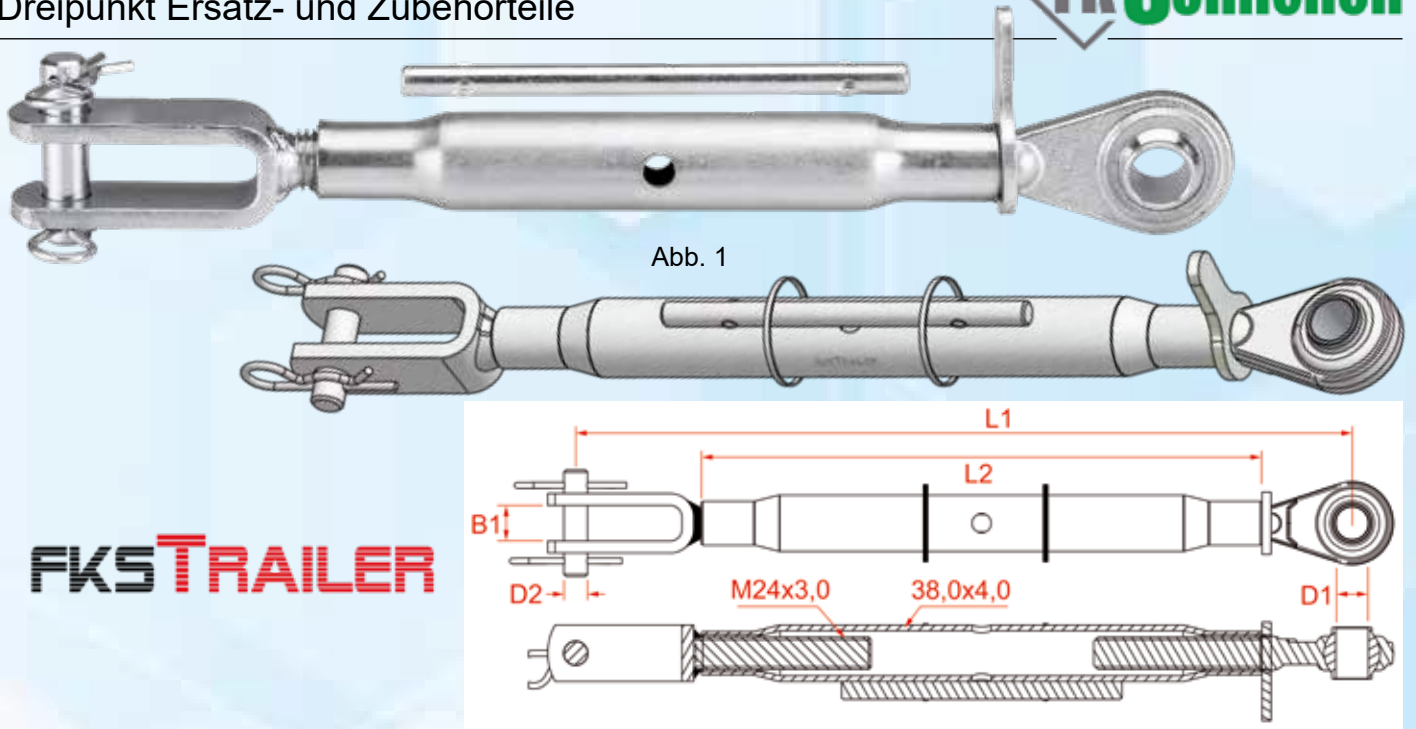
Abb.-Nr.	A (mm)	Bemaßung B (mm)	C (mm)	Bestell-Nr.	Preis €
3	31	150	250	301258	21,80 €
3	31	150	350	301260	23,50 €
3	31	150	500	301262	24,50 €
3	31	150	630	301264	26,50 €



Anhängersicherungsbolzen mit Einhandgriff

Preis € 19,90

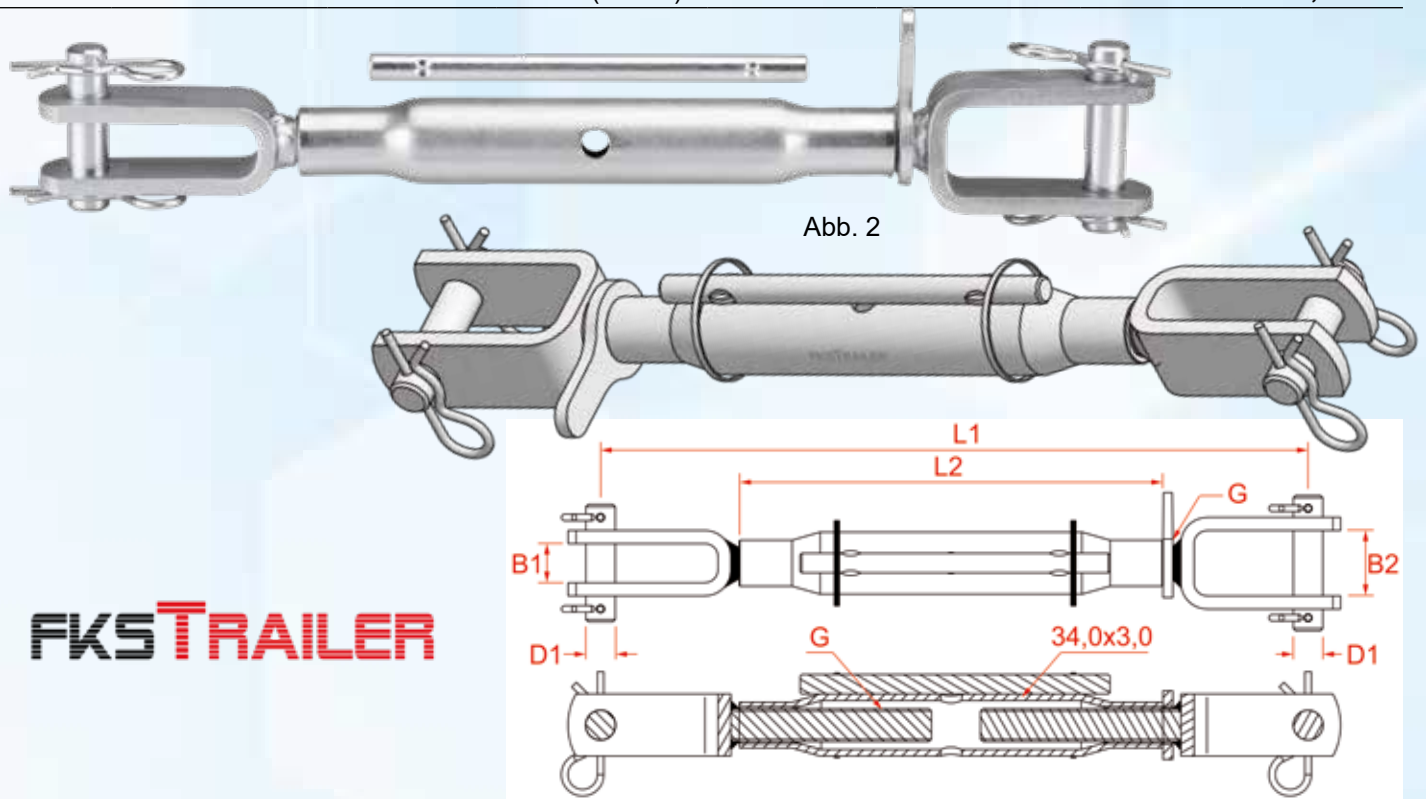
Best.-Nr. 311498



FKSTRAILER

Hubstrebe Unterlenker Kat 1 einstellbar, links und rechts verwendbar

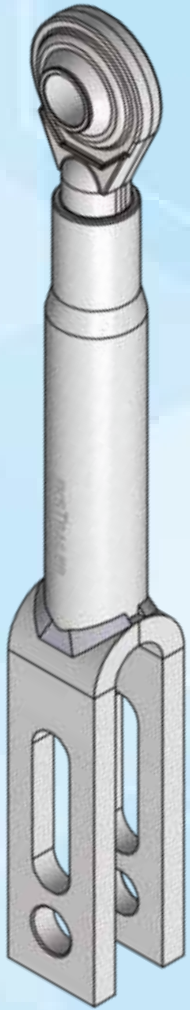
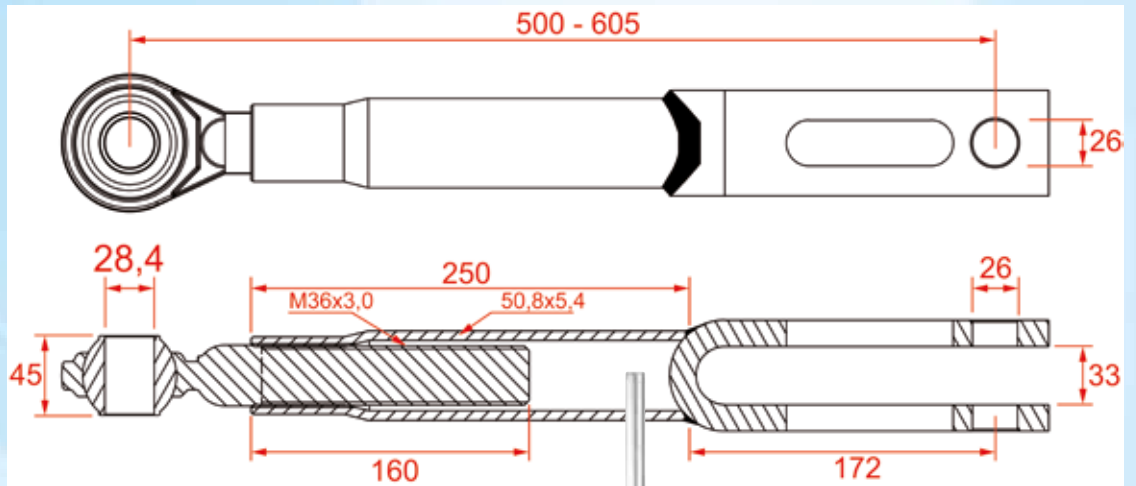
Abb.-Nr.	L1 (mm)	L2 (mm)	Bemaßung D1 (mm)	D2 (mm)	B1 (mm)	Bestell-Nr.	Preis €
1	380 - 510	230	Kat 1 (22mm)	18	24	311720	32,90 €
1	410 - 565	260	Kat 1 (22mm)	18	24	311722	33,50 €
1	490 - 655	340	Kat 1 (22mm)	18	24	311724	34,90 €
1	530 - 680	380	Kat 1 (22mm)	18	24	311726	36,50 €



FKSTRAILER

Hubstrebe Unterlenker U-Form einstellbar, links und rechts verwendbar

Abb.-Nr.	L1 (mm)	L2 (mm)	Bemaßung D1 (mm)	B1 (mm)	B2 (mm)	G	Bestell-Nr.	Preis €
2	370 - 480	200	18	24	30	M22x2,5	311728	32,90 €
2	440 - 610	260	18	24	40	M24x3,0	311730	33,50 €
2	470 - 650	290	18	24	40	M27x3,0	311732	35,50 €



Hubstrebe Kat 2 für
Unterlenker mit
Langloch -
über Gewinde
höhenverstellbar

**Preis €
135,00**

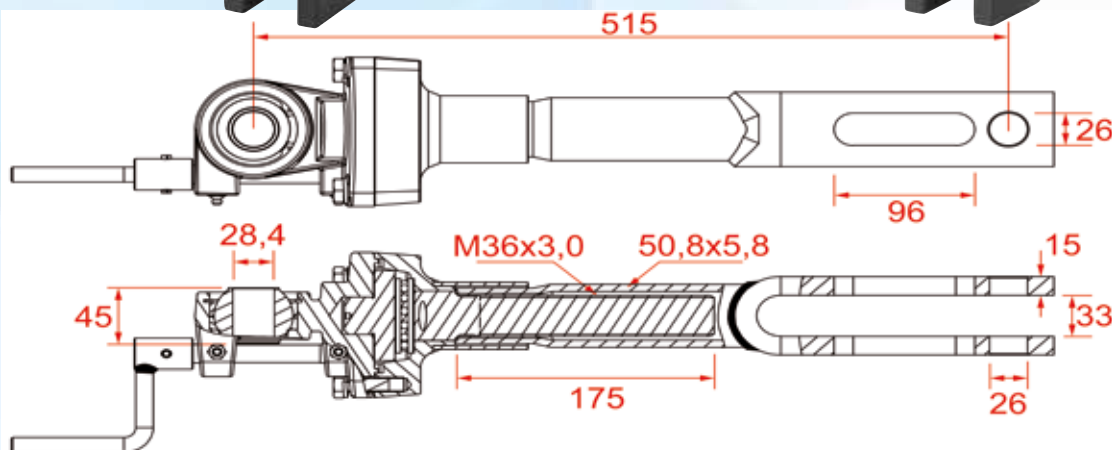
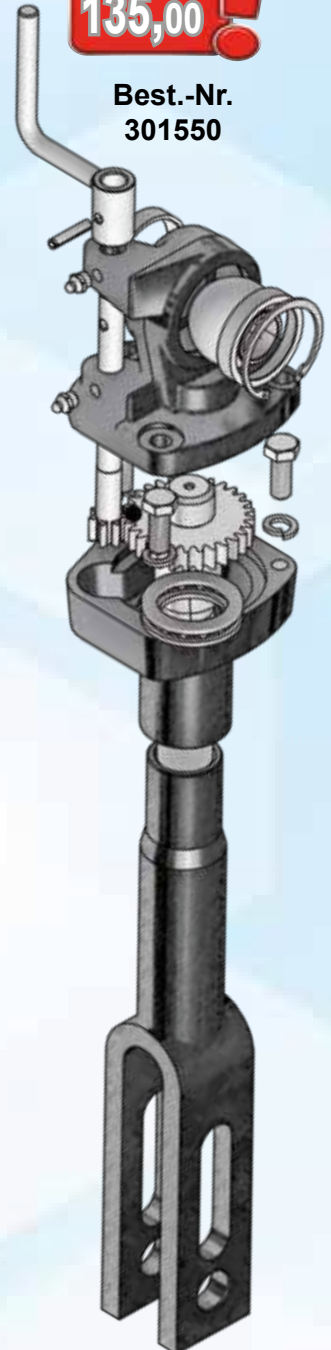
Best.-Nr.
301550

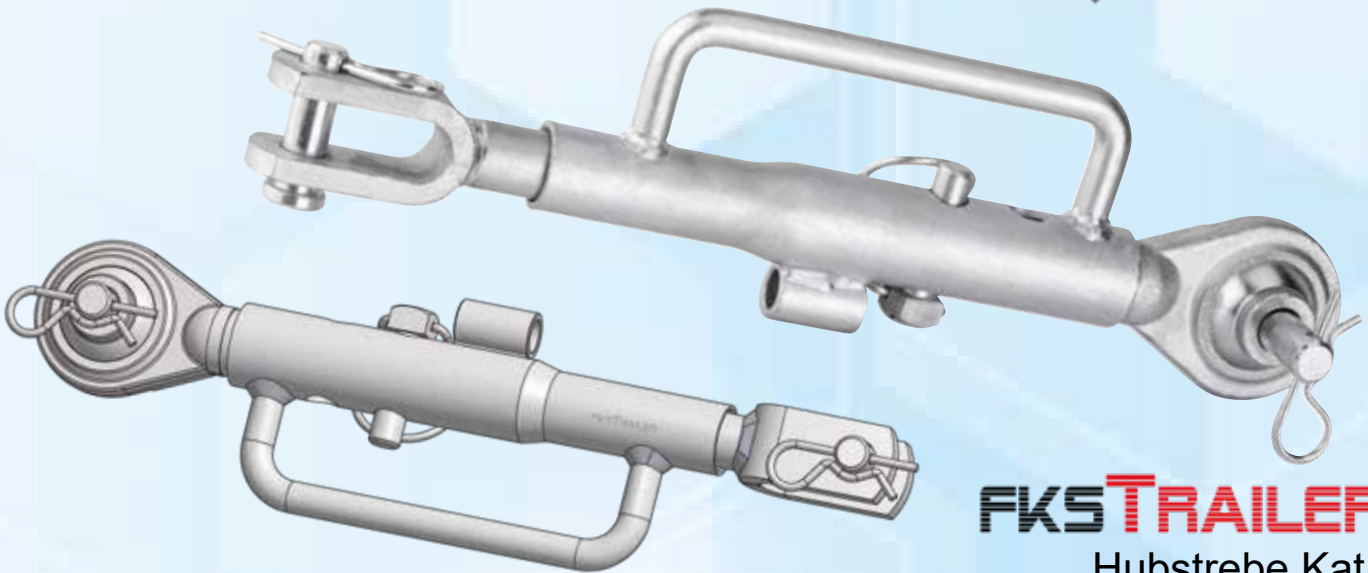
FKS TRAILER

**Preis €
57,00**

Best.-Nr.
301552

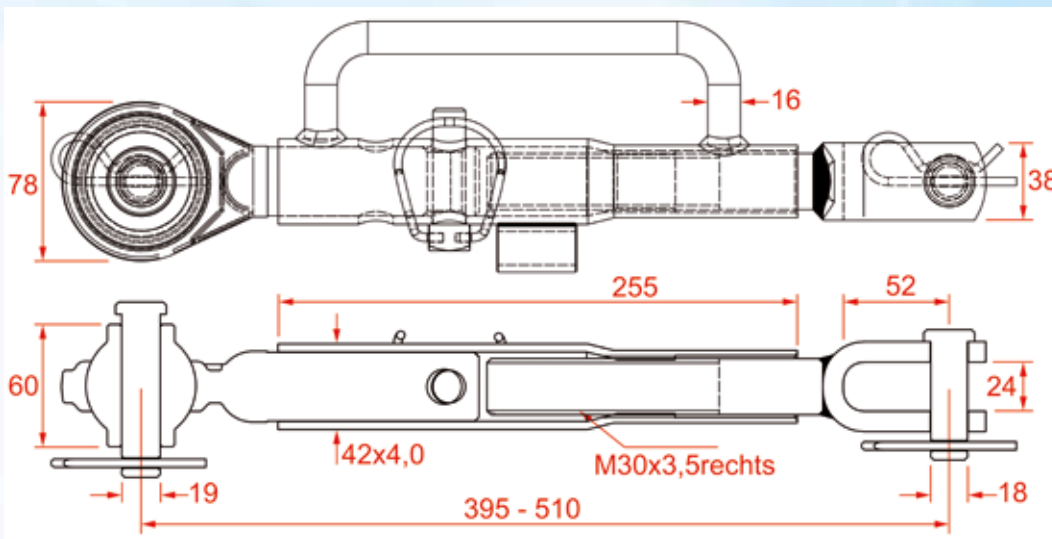
Hubstrebe Kat 2 für
Unterlenker mit
Langloch -
Kurbelhöhenverstellbar





FKSTRAILER

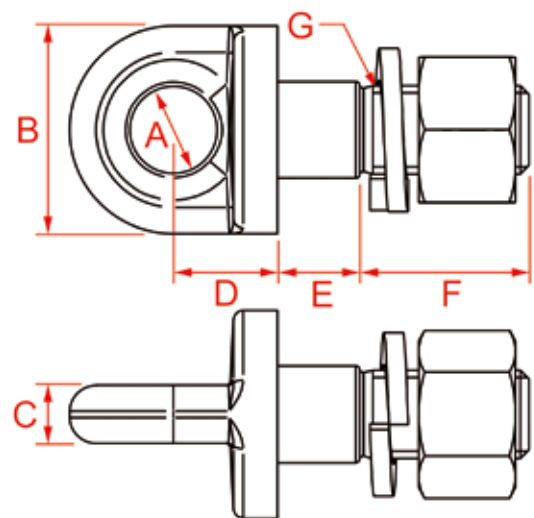
Hubstrebe Kat 1
für Unterlenker
- über Gewinde
höhenverstellbar
(John Deere)



Preis €
67,00

Best.-Nr.
301560

FKSTRAILER



Unterlenkergewindebolzen mit Loch

Bemaßung							Bestell-Nr.	Preis €
A (mm)	B (mm)	C (mm)	D (mm)	E (mm)	F (mm)	G		
15,0	36,0	10,5	21,0	14,0	31,0	M16x1,5	301300	4,40 €
15,0	36,0	10,5	22,0	15,0	27,0	M18x2,5	301302	6,90 €
18,0	43,0	12,0	21,5	17,0	35,0	M20x2,5	301304	8,30 €



Links und rechts
verwendbar

FKSTRAILER

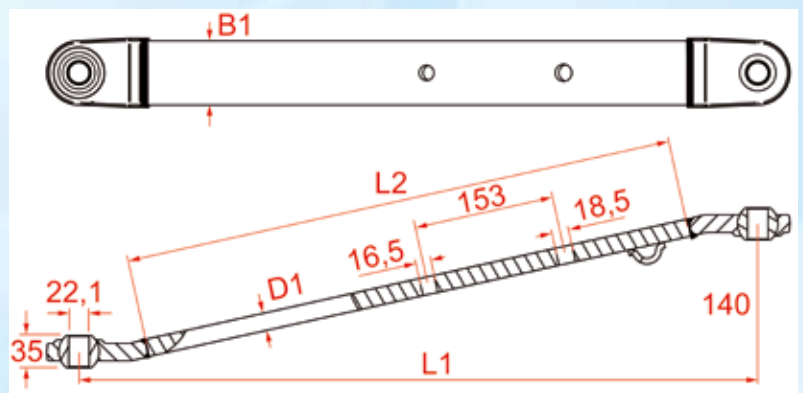
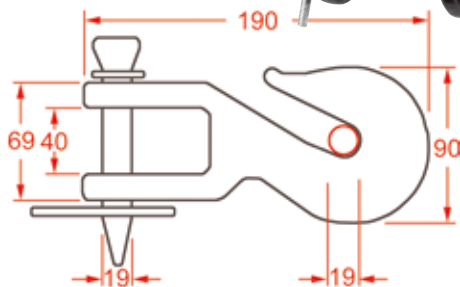
Unterlenkerholm Kat 1

Abb.-Nr.	L1 (mm)	L2 (mm)	Bemaßung B1 (mm)	D1 (mm)	Bestell-Nr.	Preis €
1	740	605	70	19	301562	69,00 €
1	820	670	75	22	311734	95,00 €

Haken für
Ackerschleife
Zuglast 4300Kg

Preis €
12,30

Best.-Nr.
607090



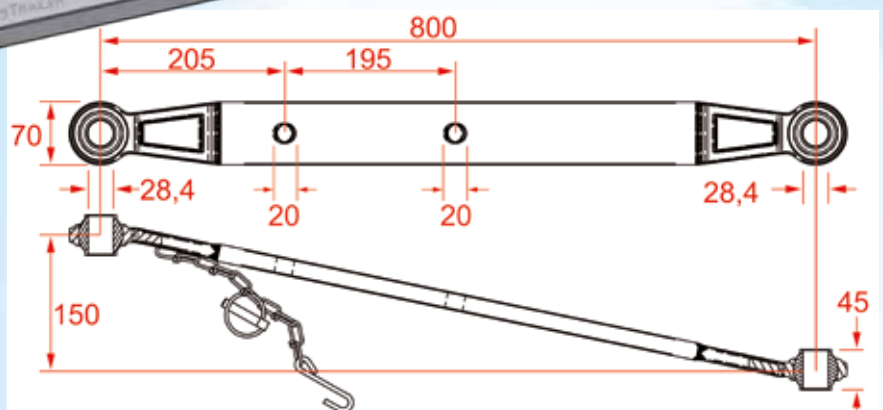
FKSTRAILER



Unterlenkerholm Kat 2
Links und rechts
verwendbar

Preis €
59,00

Best.-Nr.
301554



Dreipunkt Ersatz- und Zubehörteile

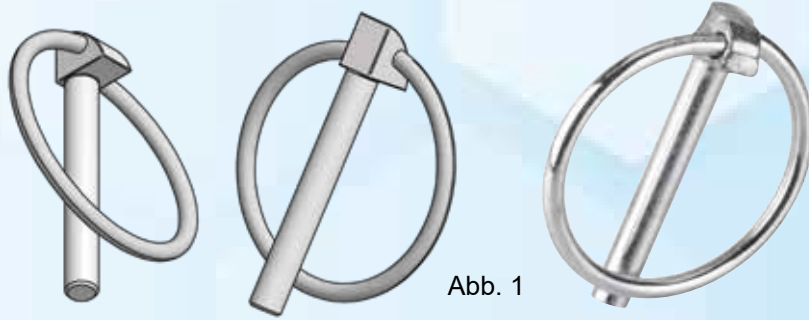
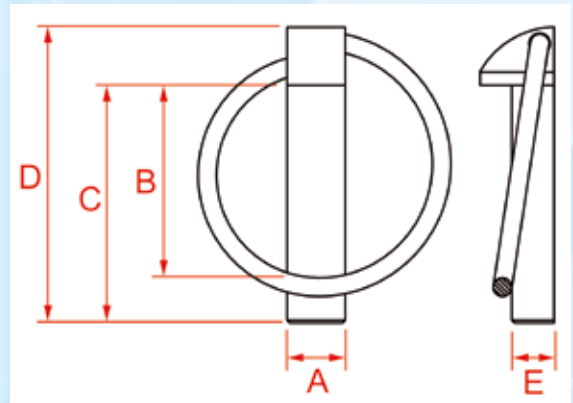


Abb. 1



Klappstecker, verzinkt

FKSTRAILER

Abb.-Nr.	A (mm)	B (mm)	Bemaßung C (mm)	D (mm)	E (mm)	Bestell-Nr.	Preis €
1	4,5	28,6	35	45	4,5	311500	0,20 €
1	4,5	33	40	48	4,5	311502	0,20 €
1	6,0	36,5	45	54	6,0	311504	0,22 €
1	6,0	60	70	80	6,0	311506	0,33 €
1	7,0	36,5	45	55	6,0	311508	0,22 €
1	8,0	36,5	45	54	7,0	311510	0,25 €
1	8,0	60	70	80	7,0	311512	0,40 €
1	9,0	36,5	45	56	7,0	311514	0,30 €
1	10,0	36,5	45	56	8,0	311516	0,35 €
1	10,0	42	51	62	8,0	311518	0,40 €
1	11,0	36,5	45	56	9,0	311520	0,35 €
1	11,0	39	51	61	9,0	311522	0,40 €
1	12,0	36,5	45	56	9,5	311524	0,45 €

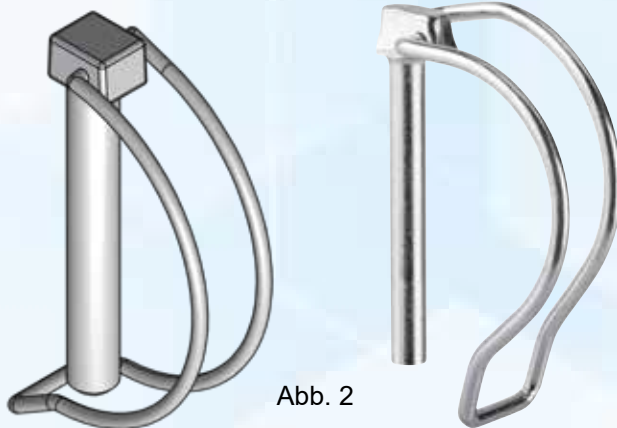
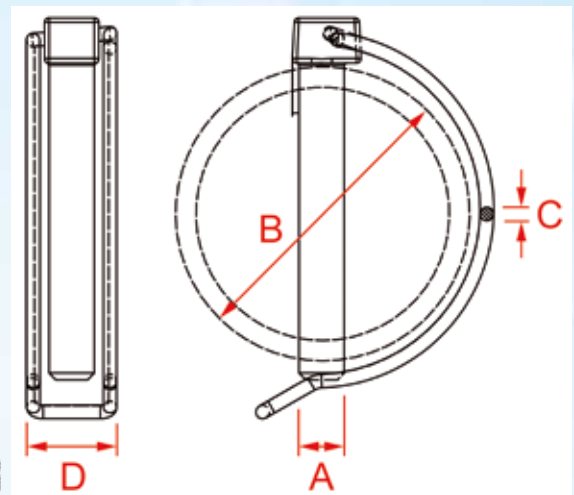


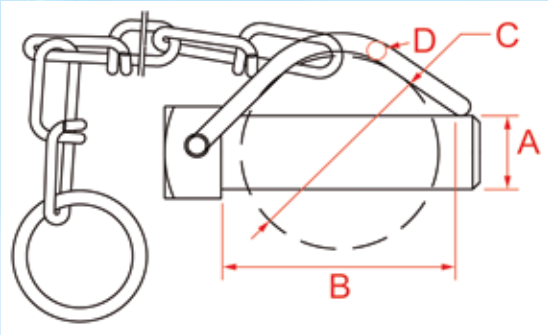
Abb. 2



Rohrklappstecker, verzinkt

FKSTRAILER

Abb.-Nr.	A (mm)	B (mm)	Bemaßung C (mm)	D (mm)	Bestell-Nr.	Preis €
2	4,5	40	3,0	19	311526	0,45 €
2	6,0	32	3,0	19	311528	0,50 €
2	6,0	40	3,0	19	311530	0,50 €
2	6,0	45	3,0	19	311532	0,50 €
2	8,0	40	3,0	20	311534	0,55 €
2	8,0	45	3,0	20	311536	0,55 €
2	8,0	50	3,0	20	311538	0,55 €
2	8,0	60	3,0	20	311540	0,60 €
2	10,0	40	3,0	20	311542	0,60 €
2	10,0	50	3,0	20	311544	0,65 €
2	10,0	60	3,0	20	311546	0,70 €
2	10,0	70	3,0	20	311548	0,80 €



FKSTRAILER

Abb. 1



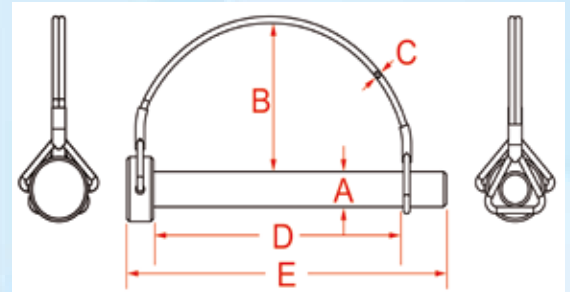
Rohrklappstecker BIG mit Sicherungskette, verzinkt

Abb.-Nr.	Bemaßung				Bestell-Nr.	Preis €
	A (mm)	B (mm)	C (max. mm)	D (mm)		
1	12,0	48	44	4,0	311550	3,50 €
1	14,0	48	44	4,0	311552	3,90 €
1	16,0	50	44	4,0	311554	4,90 €
1	19,0	60	48	5,0	311556	6,80 €



Abb. 2

FKSTRAILER



Draht Lock (PTO) Stecker rund, verzinkt

Abb.-Nr.	Bemaßung					Bestell-Nr.	Preis €
	A (mm)	B (mm)	C (mm)	D (mm)	E (mm)		
2	6,0	39	2,3	50	66	311634	0,40 €
2	6,0	41	2,3	57	73	311636	0,40 €
2	8,0	27	2,3	36	52	311638	0,45 €
2	8,0	40	2,3	60	77	311640	0,55 €
2	9,5	38	2,3	57	75	311642	0,65 €
2	10,0	27	2,3	38	52	311644	0,55 €
2	10,0	40	2,3	60	79	311646	0,65 €
2	11,0	54	2,3	89	109	311648	0,95 €
2	12,0	40	2,3	60	79	311650	0,85 €
2	12,0	50	2,3	65	85	311652	0,95 €
2	12,0	58	2,3	70	97	311654	0,95 €
2	12,0	50	2,3	94	120	311656	1,30 €

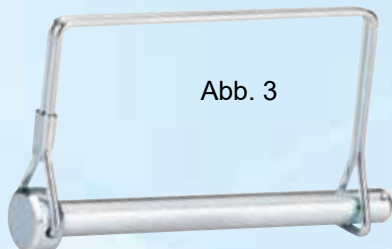
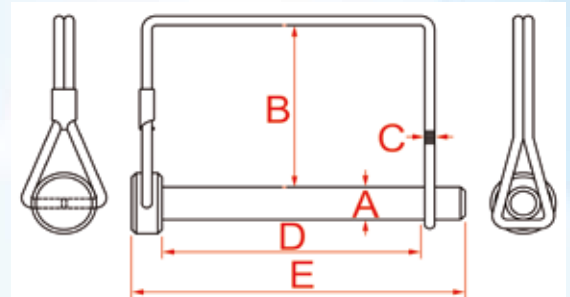


Abb. 3

FKSTRAILER



Draht Lock (PTO) Stecker eckig, verzinkt

Abb.-Nr.	Bemaßung					Bestell-Nr.	Preis €
	A (mm)	B (mm)	C (mm)	D (mm)	E (mm)		
3	4,5	39	2,3	38	51	311658	0,40 €
3	6,0	40	2,3	57	72	311660	0,40 €
3	8,0	41	2,3	62	77	311662	0,95 €
3	10,0	50	2,3	79	97	311664	0,95 €
3	12,0	50	2,3	66	85	311666	1,30 €

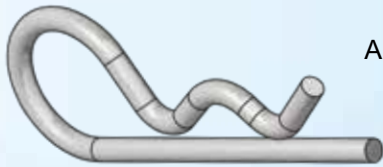


Abb. 1

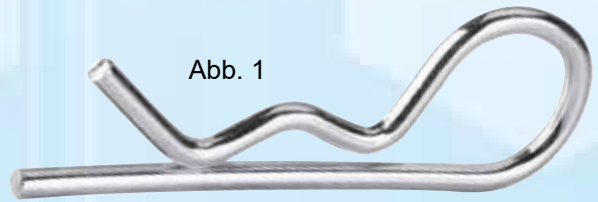


Abb. 1

Federstecker einfach, verzinkt

Abb.-Nr.	Bemaßung				Bestell-Nr.	Preis €
	A (mm)	B (mm)	C (mm)	D (mm)		
1	2,0	44	11	10 - 12	311558	0,15 €
1	2,0	51	10	11 - 12	311560	0,15 €
1	2,0	59	13	12 - 12	311562	0,15 €
1	2,5	46	10	11 - 13	311564	0,15 €
1	2,5	62	14	12 - 13	311566	0,15 €
1	3,0	52	13	12 - 16	311568	0,20 €
1	3,0	65	13	13 - 16	311570	0,20 €
1	3,0	70	13	14 - 16	311572	0,20 €
1	3,5	71	18	16 - 30	311574	0,25 €
1	3,5	84	18	16 - 30	311576	0,25 €
1	4,0	76	18	16 - 30	311578	0,30 €
1	4,0	88	18	16 - 30	311580	0,30 €
1	4,5	93	20	16 - 30	311582	0,30 €
1	5,0	100	24	16 - 30	311584	0,40 €
1	5,0	106	24	20 - 35	311586	0,40 €
1	5,0	116	24	20 - 35	311588	0,45 €
1	6,0	103	30	28 - 45	311590	0,50 €
1	6,0	114	30	28 - 45	311592	0,50 €
1	6,0	120	30	28 - 45	311594	0,55 €
1	6,0	130	36	28 - 45	311596	0,55 €
1	7,0	115	25	25 - 38	311598	0,55 €
1	7,0	163	30	30 - 45	311600	0,70 €
1	8,0	105	52	40 - 45	311602	0,75 €
1	8,0	156	40	30 - 45	311604	0,90 €
1	8,0	187	40	45 - 60	311606	1,10 €
1	9,0	162	40	45 - 60	311608	1,30 €
1	10,0	162	40	45 - 60	311610	1,90 €

FKSTRAILER

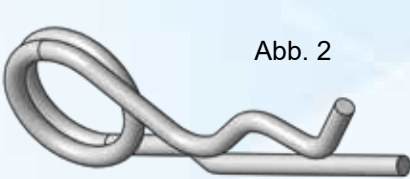
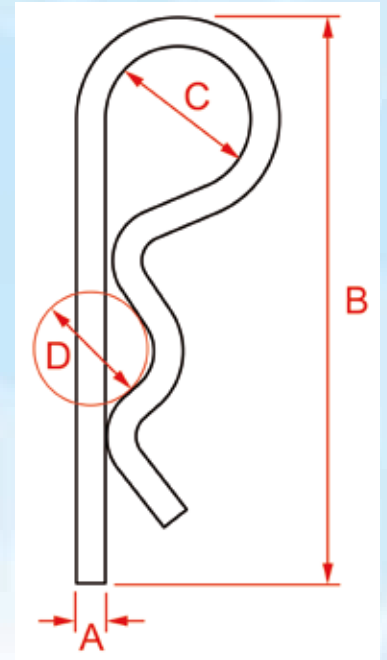


Abb. 2

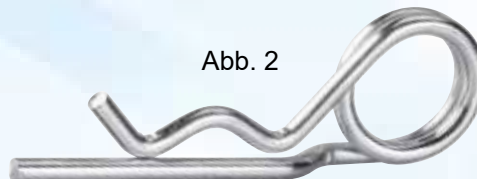


Abb. 2

Federstecker doppelt, verzinkt

Abb.-Nr.	Bemaßung				Bestell-Nr.	Preis €
	A (mm)	B (mm)	C (mm)	D (mm)		
2	2,0	65	9	10 - 12	311612	0,15 €
2	3,0	71	15	12 - 16	311614	0,25 €
2	4,0	77	18	16 - 30	311616	0,30 €
2	4,0	93	22	17 - 24	311618	0,35 €
2	5,0	108	24	17 - 24	311620	0,45 €
2	5,0	116	22	17 - 24	311622	0,50 €
2	6,0	120	30	28 - 42	311624	0,65 €
2	6,0	143	30	28 - 42	311626	0,70 €
2	7,0	162	30	30 - 45	311628	0,95 €
2	8,0	155	30	45 - 60	311630	1,30 €
2	8,0	162	45	45 - 60	311632	1,40 €

FKSTRAILER

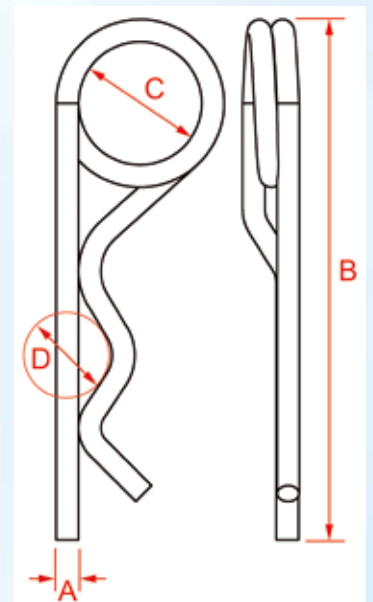
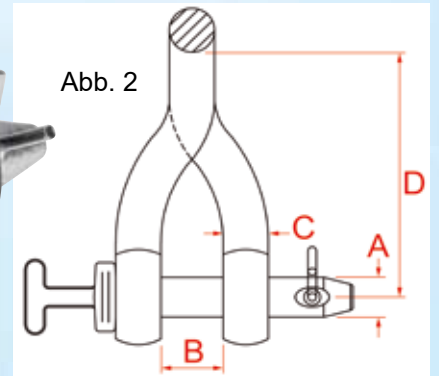
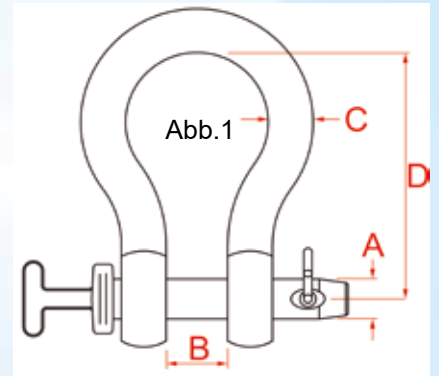




Abb. 1

FKSTRAILER


Abb. 2



Schäkel mit Griffbolzen, verzinkt

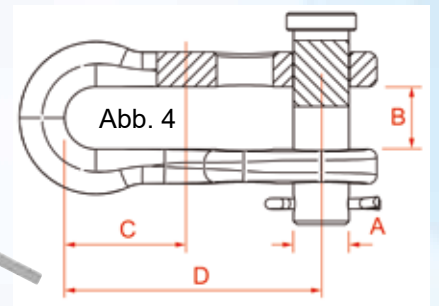
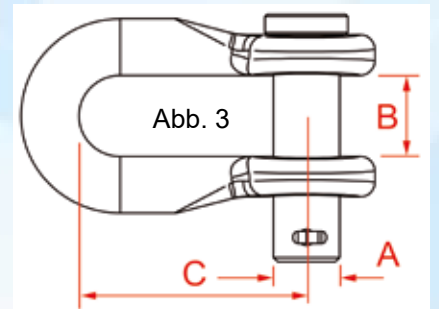
Abb.-Nr.	Bemaßung				Ausführung	Bestell-Nr.	Preis €
	A (mm)	B (mm)	C (mm)	D (mm)			
1	5/8" (15,9mm)	33,5	5/8" (15,9mm)	103,0	geschweißt	311700	13,50 €
1	3/4" (19,0mm)	33,5	7/8" (22,2mm)	122,0	geschweißt	311702	19,50 €
1	1" (25,4mm)	54,0	1" (25,4mm)	152,0	geschweißt	311704	31,50 €
2	5/8" (15,9mm)	33,0	5/8" (15,9mm)	95,0	geschweißt und gedreht	311706	14,50 €
2	3/4" (19,0mm)	33,0	7/8" (22,2mm)	105,0	geschweißt und gedreht	311708	22,50 €
2	1" (25,4mm)	54,0	1" (25,4mm)	121,0	geschweißt und gedreht	311710	32,50 €



Abb. 3

FKSTRAILER

Abb. 4

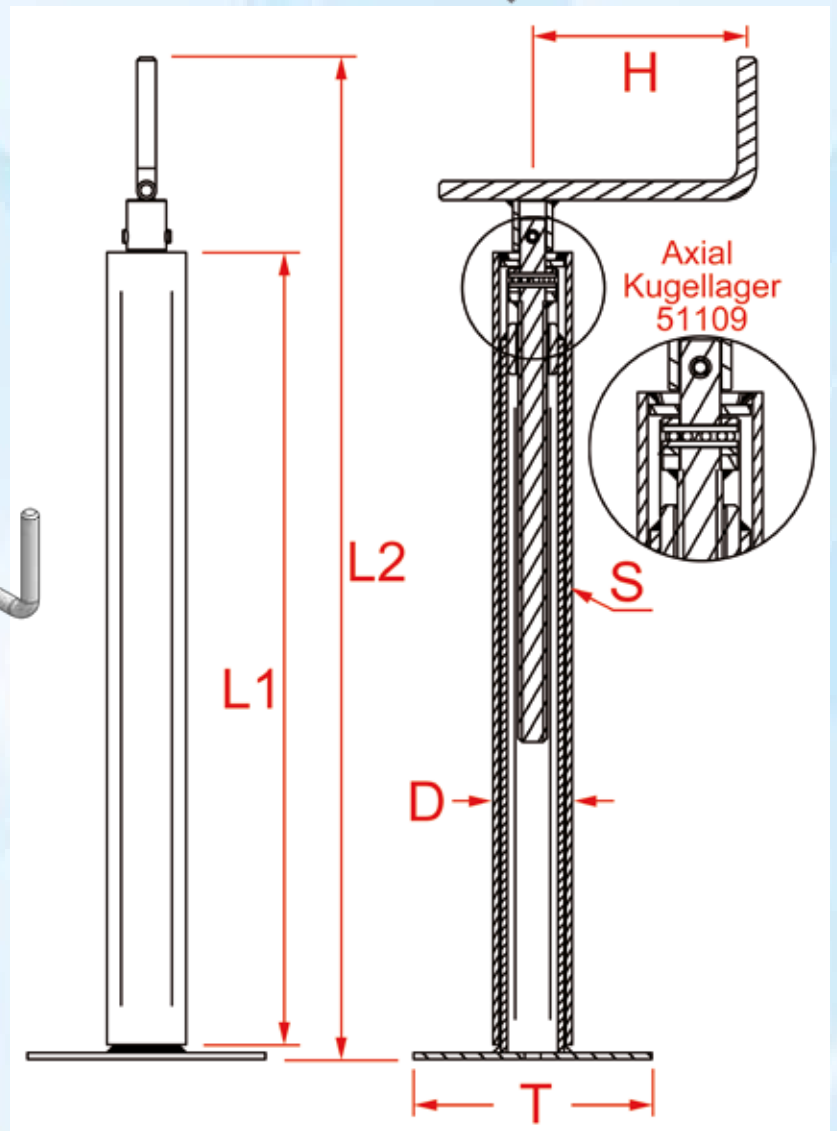


Schäkel mit Bolzen, verzinkt

Abb.-Nr.	Bemaßung				Ausführung	Bestell-Nr.	Preis €
	A (mm)	B (mm)	C (mm)	D (mm)			
3	12,0	18,0	40,0	-	1 Loch	301310	4,40 €
3	14,0	18,0	40,0	-	1 Loch	301312	4,60 €
3	16,0	20,0	55,0	-	1 Loch	311718	4,90 €
4	12,3	18,0	52,0	74,0	2 Löcher	311712	4,20 €
4	14,0	18,0	52,0	74,0	2 Löcher	311714	5,30 €
4	16,0	18,0	52,0	74,0	2 Löcher	311716	5,70 €



Abb. 1



FKS TRAILER

Stützfuß mit Teller, Kurbel OBEN

Abb.- Nr.	Bemaßung							Stützlast	Bestell- Nr.	Preis €
	L1 (mm)	L2 (mm)	D (mm)	T (mm)	H (mm)	S (mm)	Hub (mm)			
1	300 - 450	430 - 580	40	95	115	2,0	150	250kg	311800	29,50 €
1	400 - 575	530 - 705	40	95	115	2,0	175	250kg	311802	31,00 €
1	500 - 700	630 - 830	40	95	115	2,0	200	250kg	311804	32,50 €
1	300 - 450	450 - 600	50	150	135	3,0	150	500kg	311806	39,90 €
1	400 - 575	550 - 725	50	150	135	3,0	175	500kg	311808	41,50 €
1	500 - 700	650 - 850	50	150	135	3,0	200	500kg	311810	45,50 €
1	400 - 575	550 - 725	60	150	135	3,0	175	700kg	311812	47,50 €
1	500 - 700	650 - 850	60	150	135	3,0	200	700kg	311814	49,50 €
1	400 - 575	550 - 725	70	150	180	3,0	175	1000kg	311816	57,00 €
1	500 - 700	650 - 850	70	150	180	3,0	200	1000kg	311818	59,00 €
1	500 - 700	650 - 850	80	150	180	4,0	200	1500kg	311820	69,00 €
1	600 - 850	750 - 1000	80	150	180	4,0	250	1500kg	311822	74,00 €

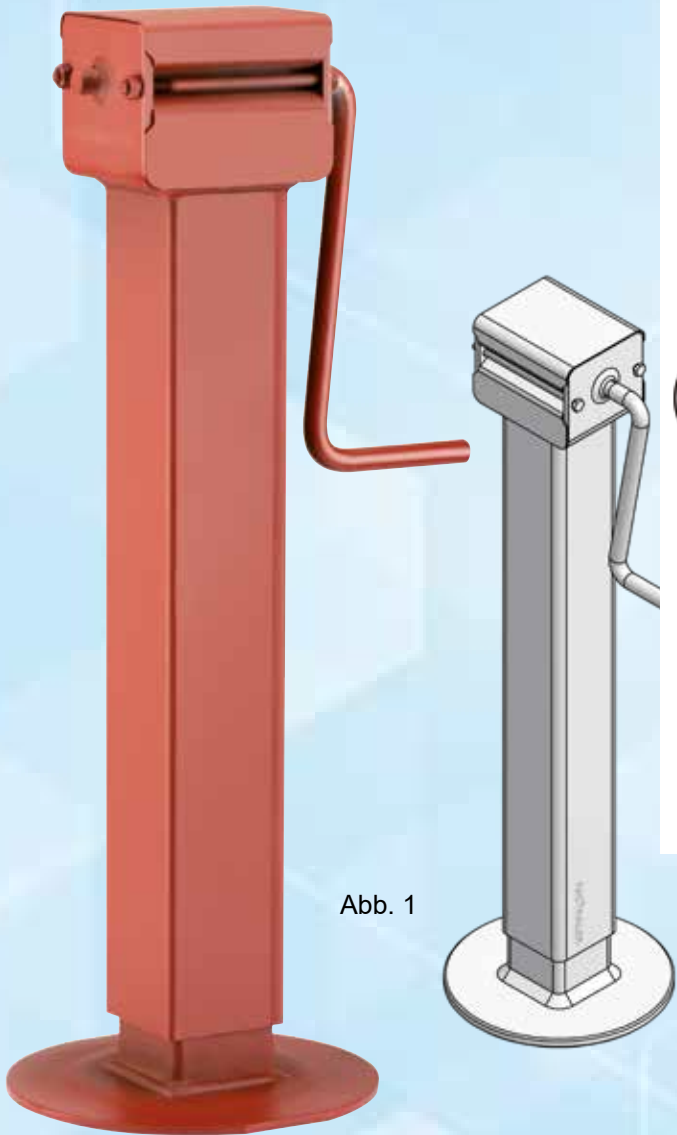
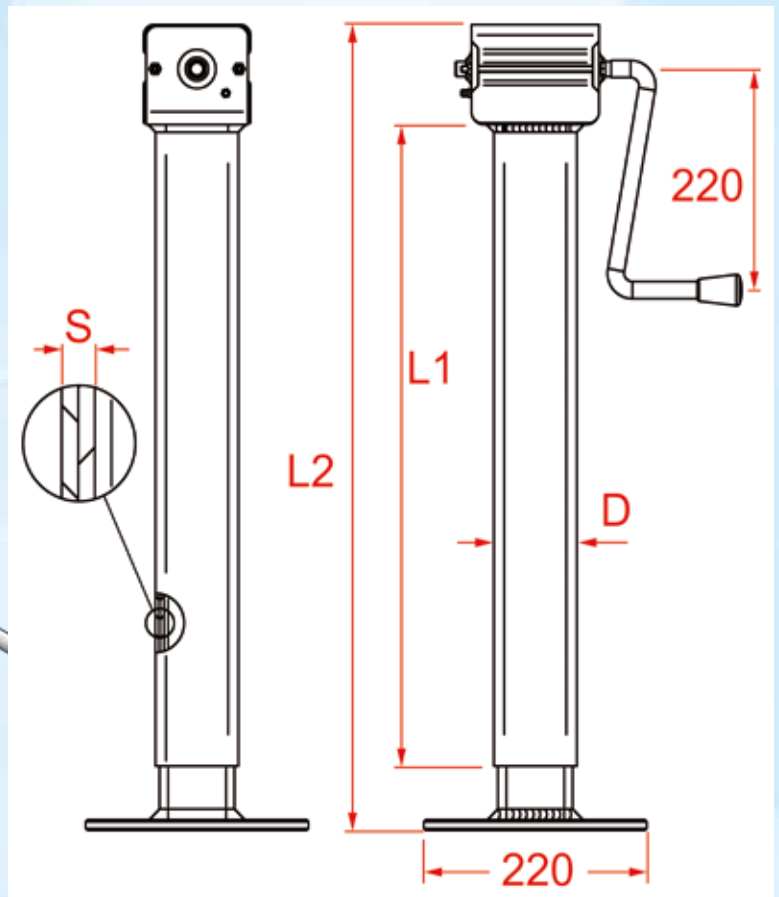


Abb. 1



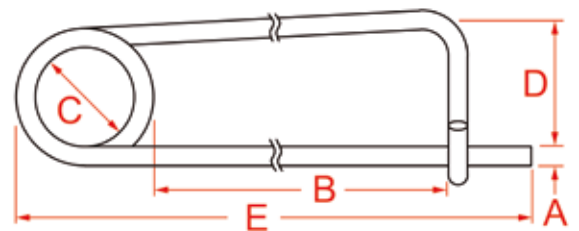
FKS TRAILER

Stützfuß mit Teller, Kurbel SEITE

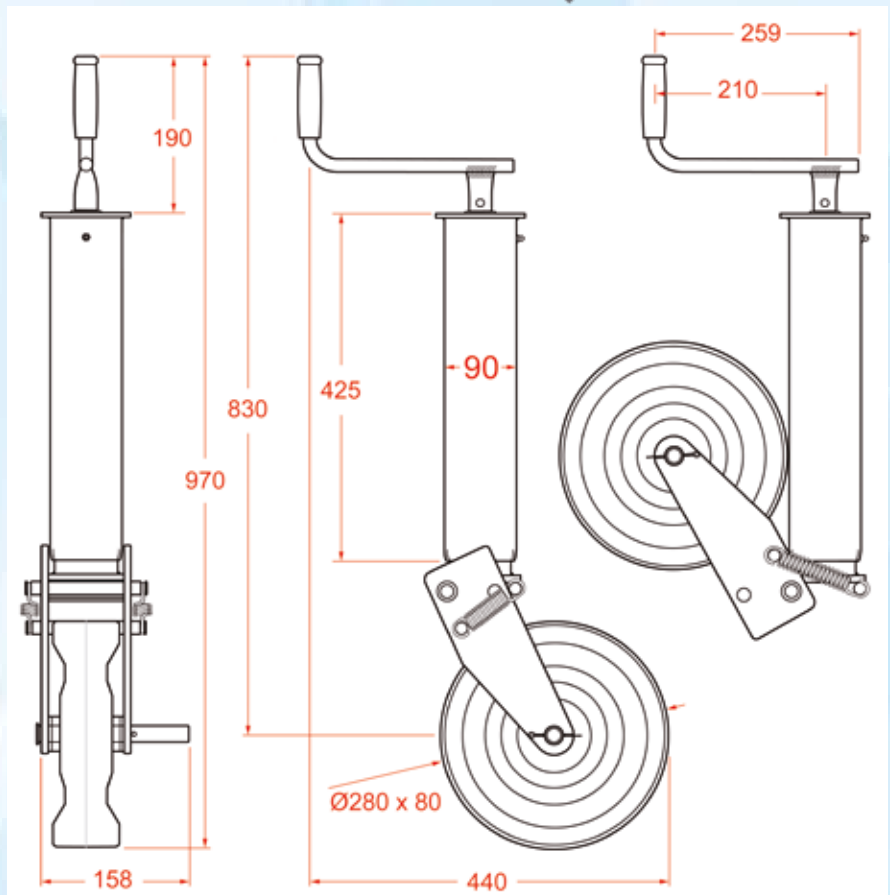
Abb.-Nr.	L1 (mm)	L2 (mm)	Bemaßung D (mm)	S (mm)	Hub (mm)	Stützlast	Bestell-Nr.	Preis €
1	500 - 700	620 - 820	70	3,0	200	1000kg	311824	95,00 €
1	600 - 850	720 - 970	70	3,0	250	1000kg	311826	104,00 €
1	500 - 700	620 - 820	80	4,0	200	1500kg	311828	104,00 €
1	600 - 850	720 - 970	80	4,0	250	1500kg	311830	109,00 €



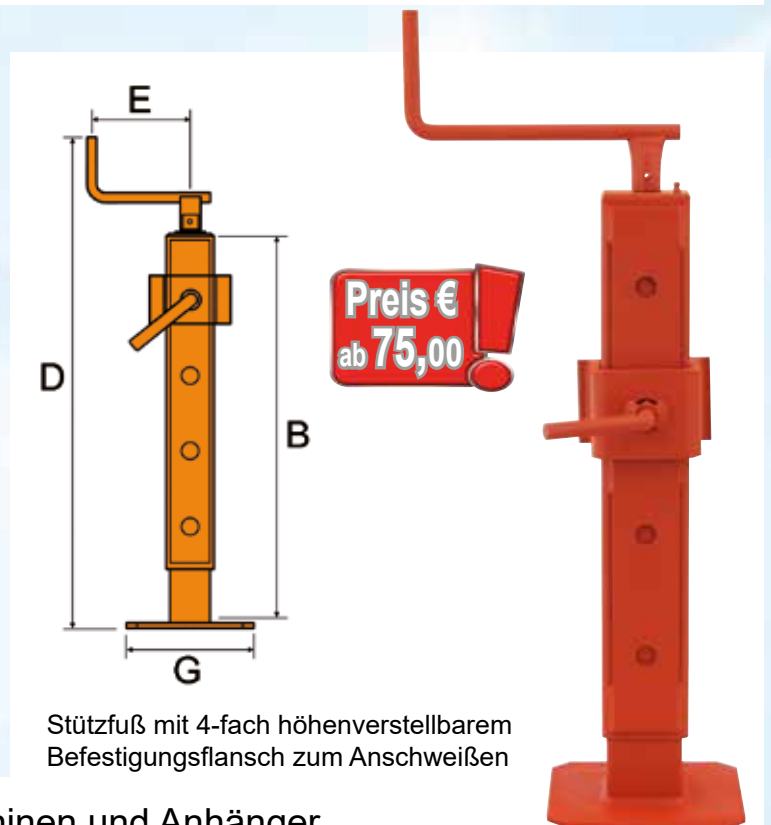
Federstift, verzinkt



A (mm)	B (mm)	Bemaßung C (mm)	D (mm)	E (mm)	Bestell-Nr.	Preis €
3,0	60	20	35	100	311668	0,30 €
4,0	100	33	55	160	311670	0,70 €
5,0	90	31	42	150	311672	0,95 €
6,0	100	30	50	160	311674	1,55 €



Stahlstützrad mit Stahlrad (280x80mm) mit halbautomatischem Klappvorgang und mit 90mm Rohrdurchmesser. Geeignet für Ladewagen, Dungstreuer und Anhänger für die Landwirtschaft.

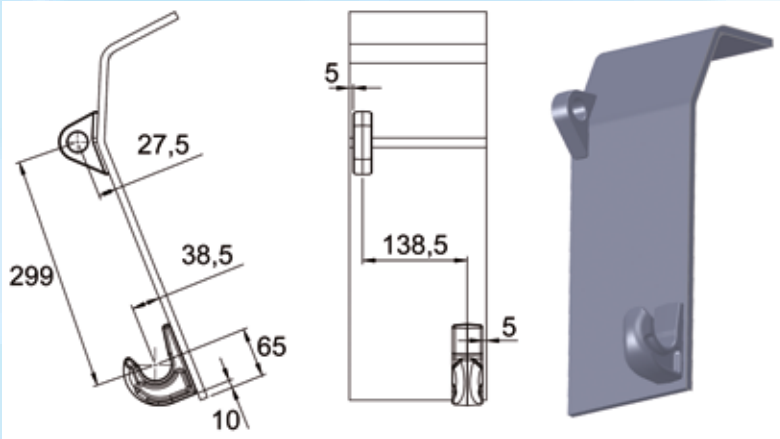


Stützfuß mit 4-fach höhenverstellbarem Befestigungsflansch zum Anschweißen

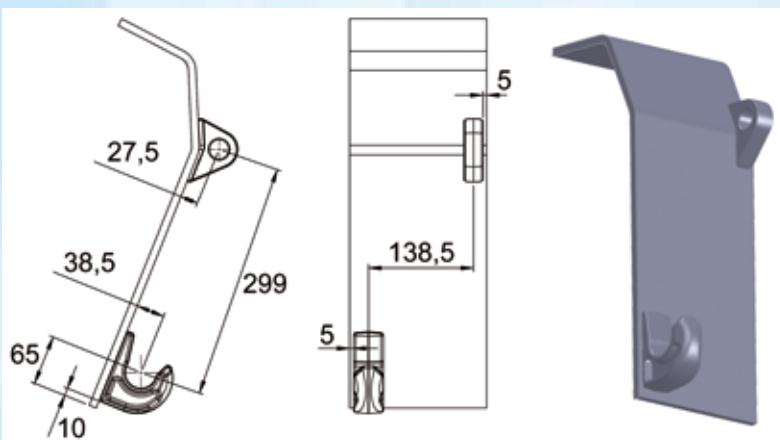
Stützfüße für landwirtschaftliche Maschinen und Anhänger

Abb.-Nr.	Beschreibung	Rohr mm	Hub mm	Stützlast kg	B mm	D mm	E mm	G mm	Bestell-Nr.	Preis €
1	Stützfuß 4-fach verstellbar	70	275	1000	510	665	210	150	306140	75,00
1	Stützfuß 4-fach verstellbar	80	275	1200	510	665	210	180	306142	95,00

Koppelplatten komplett mit Koppelhaken und Verriegelung



Koppelplatte mit Koppelhaken und Verriegelung links



Koppelplatte mit Koppelhaken und Verriegelung rechts

Preis €
37,90

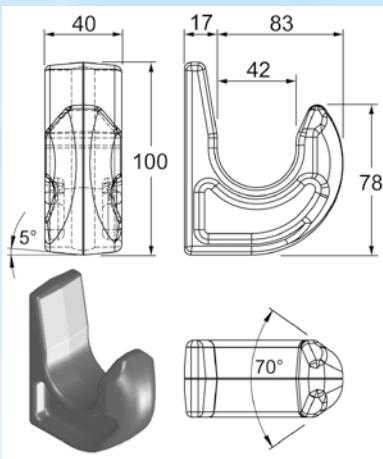
Preis pro Seite

linke Seite
Best.-Nr. 304050

rechte Seite
Best.-Nr. 304052



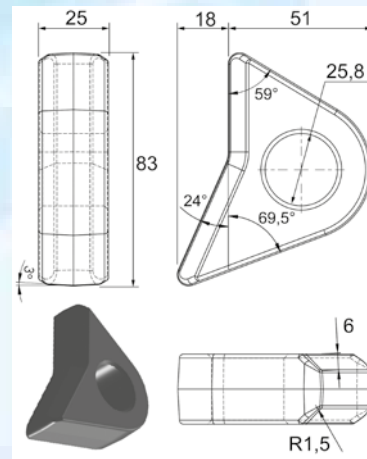
FKS TRAILER



Koppelhaken
- geschmiedet

Preis €
7,90

Best.-Nr. 304046



Verriegelung
- geschmiedet

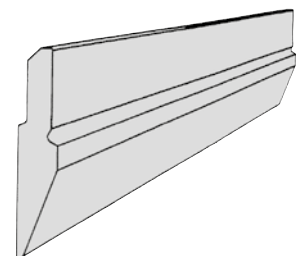
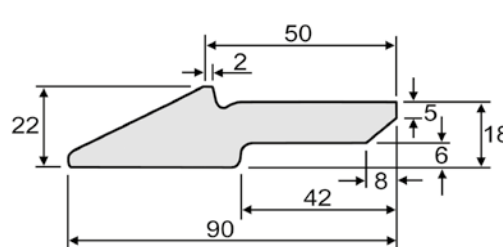
Preis €
4,95

Best.-Nr. 304048



Profilschürfschiene in St 70-2

Länge/ Stück	Bestell- Nr.	Preis €
100cm	304054	89,00
150cm	304056	132,00
200cm	304058	176,00

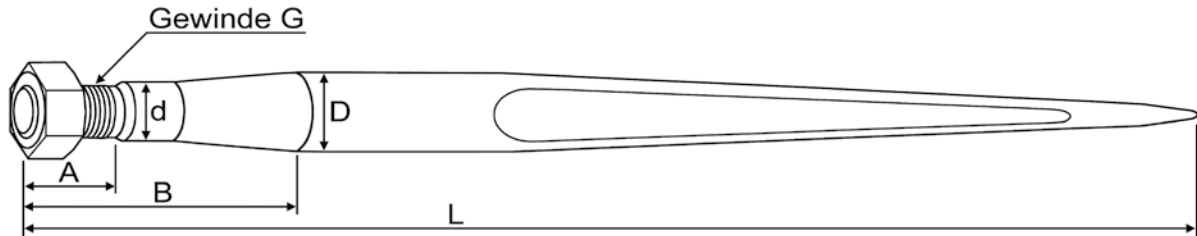


Die Profilschürfschienen sind nur in den vorgegebenen Längen 100cm, 150cm und 200cm lieferbar.

Frontladerzinken in hochwertigen Silizium-Federstahl-Qualität (60Si7 / 44-48 HRC)

Vergleichen Sie bitte genau die Qualität bei Ihrer Auswahl!

FKSTRAILER



Gewinde G	Beschreibung	Länge L (mm)	Maße (mm) D	d	A	B	Bestell-Nr.	Preis €
M22 x 1,5	Standard	810	36	24	35	135	304002a	16,50
M22 x 1,5	Standard	1100	36	24	35	135	304006a	32,50
M28 x 1,5	Schwerlast	1100	42	29	48	135	304010a	48,90

FKSTRAILER



Konushülsen für Frontladerzinken

Abb.-Nr.	Länge mm	passend für Frontladerzinken	Bestell-Nr.	Preis €
2	80	Standard	304020	6,10
3	100	Standard	304022	6,50
4	145	Schwerlast	304024	10,50

Ersatzmuttern für Frontladerzinken

Abb.-Nr.	Gewinde (G)	Schlüsselweite (S)	Höhe (H)	Anzugsdrehmoment	Bestell-Nr.	Preis €
5	M20 x 1,5	30mm	18mm	464Nm	304015	1,35
5	M22 x 1,5	32mm	18mm	590Nm	304016	1,25
5	M28 x 1,5	41mm	24mm	1050NM	304018	2,35

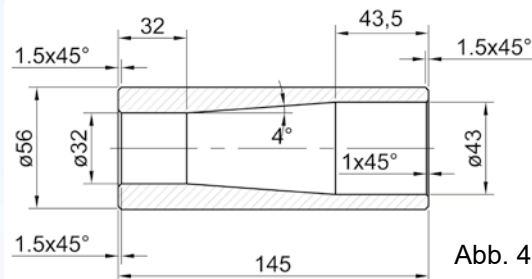
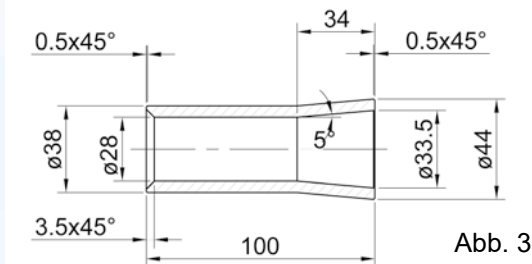
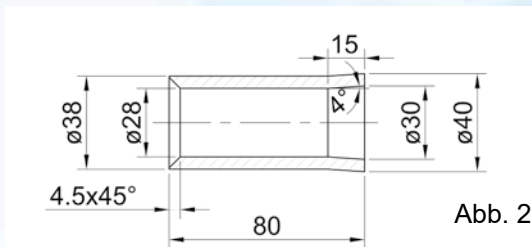
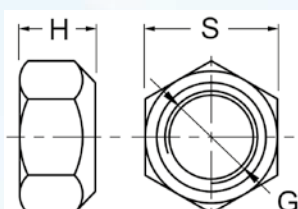
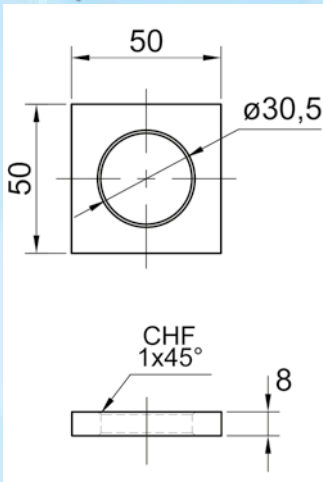


Abb. 5

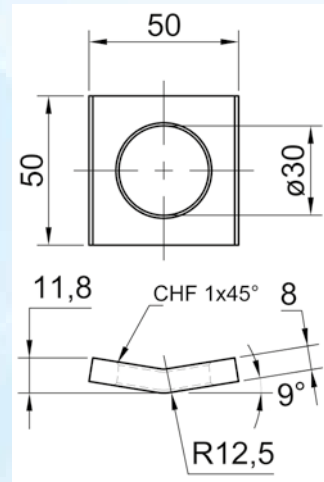




Vorschweißplatte gerade

Best.-Nr. 304026

Preis € 2,25



Vorschweißplatte gebogen

Best.-Nr. 304028

Preis € 2,25



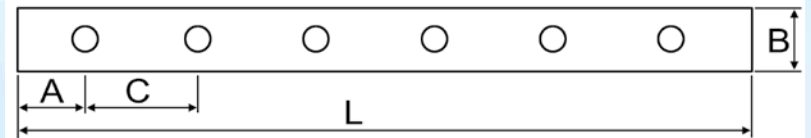
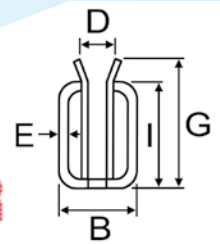
Preis € ab 65,00

Extra stabile Ausführung!



Abb. 1

FKS TRAILER



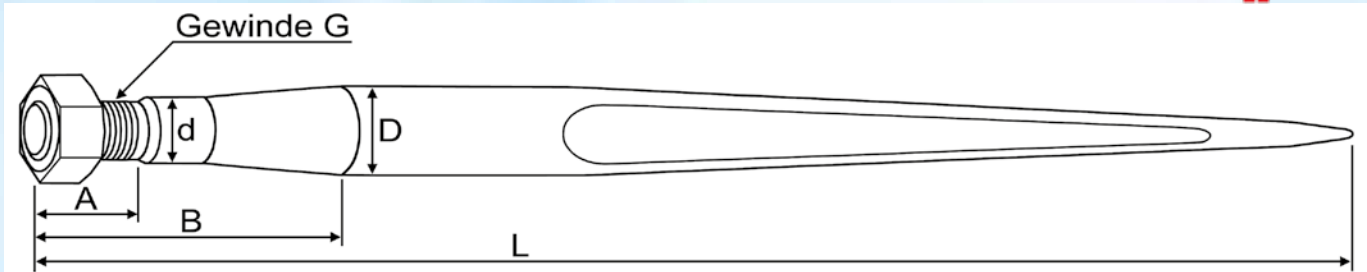
Zinkenträger für Frontladerzinken

Abb.-Nr.	Beschreibung	L	I	B	Maße (mm)					Bestell-Nr.	Preis €
1	für 5 Frontladerzinken Standard	820	80	60	105	30	5	190	32	304032	65,00
1	für 6 Frontladerzinken Standard	1010	80	60	105	30	5	190	32	304034	75,00
1	für 7 Frontladerzinken Standard	1200	80	60	105	30	5	190	32	304036	85,00
1	für 8 Frontladerzinken Standard	1390	80	60	105	30	5	190	32	304038	95,00



Abb. 1

bpt



Frontladerzinken in Silizium-Federstahl-Qualität

Abb.-Nr.	Gewinde G	Beschreibung	Länge L (mm)	D	Maße (mm)			Bestell-Nr.	Preis €
1	M22 x 1,5	Standard - Original bpt	810	36	24	35	135	304002	23,90
1	M22 x 1,5	Standard - Original bpt	1100	36	24	35	135	304006	43,50
1	M22 x 1,5	Standard - Original SHW	810	36	24	35	135	304003	45,50
1	M28 x 1,5	Schwerlast - Original bpt	810	42	29	48	135	304008	49,95
1	M28 x 1,5	Schwerlast - Original bpt	1100	42	29	48	135	304010	66,95
1	M28 x 1,5	Schwerlast - Original bpt	1200	42	29	48	135	304012	73,50
1	M28 x 1,5	Schwerlast - Original bpt	1400	42	29	48	135	304014	79,00

Schlepper-Dreieck KAT II

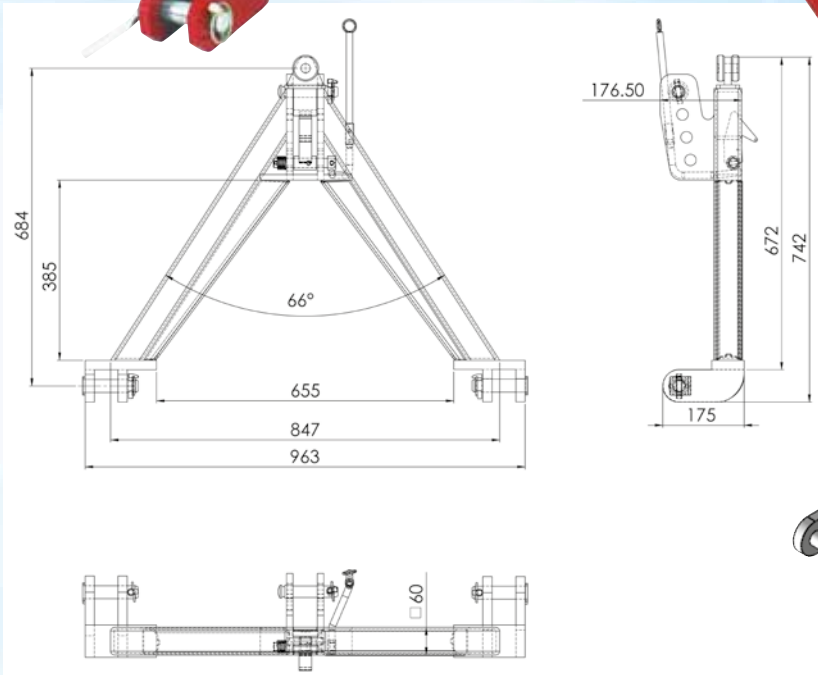
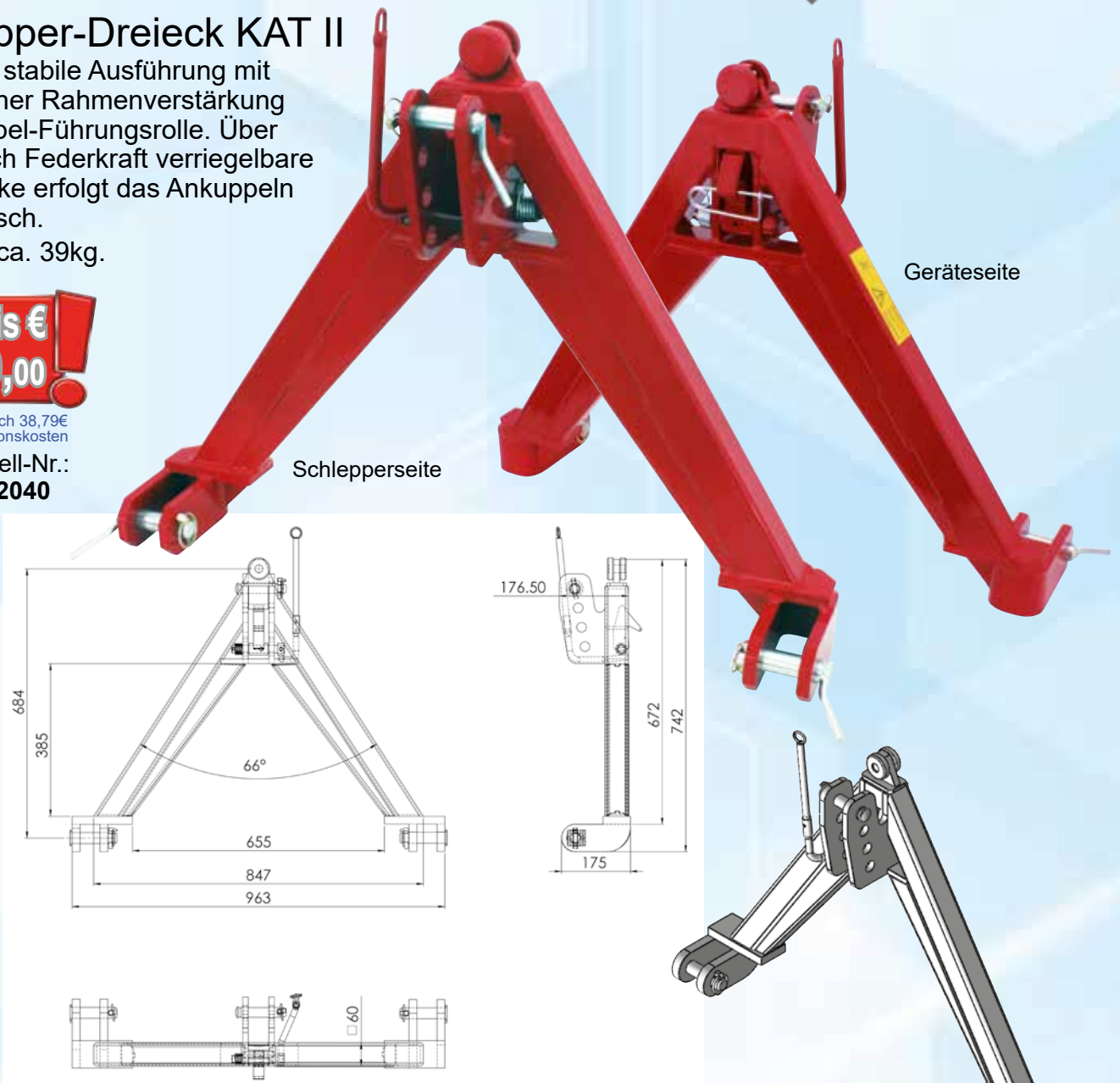
Schwere stabile Ausführung mit zusätzlicher Rahmenverstärkung und Doppel-Führungsrolle. Über eine durch Federkraft verriegelbare Sperrklinke erfolgt das Ankuppeln automatisch.

Gewicht ca. 39kg.

Preis €
199,00!

zuzüglich 38,79€
Speditionskosten

Bestell-Nr.:
902040



Geräte-Dreieck KAT II

Gegenstück zu Schlepperdreieck zum Anschweißen an das Arbeitsgerät. Die Sicherungslasche ist verstellbar.

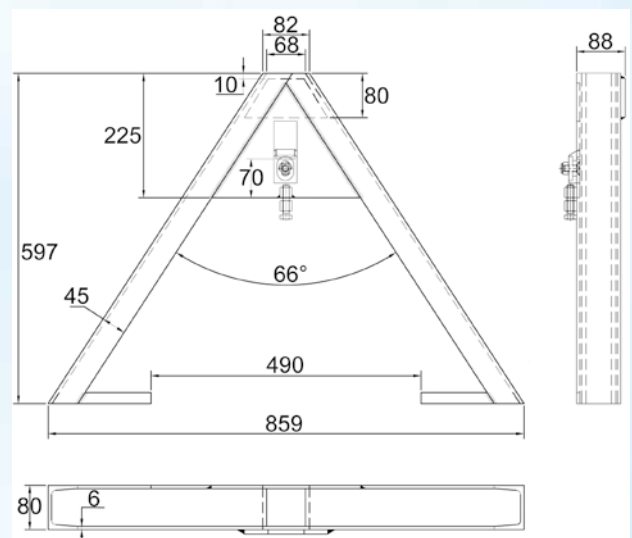
Gewicht ca. 14 kg.

FKS TRAILER



Preis €
59,95!

Bestell-Nr.:
902042



Ballentransportgerät KAT I/II

Schwere Ausführung mit klappbaren Zinkenhülsen, passend für 2 Stück Frontladerzinken Standard in 800mm oder 1100mm.

(Zinken bitte separat bestellen)

Gewicht ca. 50kg.

Preis €
199,00

zuzüglich 38,79€
Speditionskosten

Bestell-Nr.:
902044

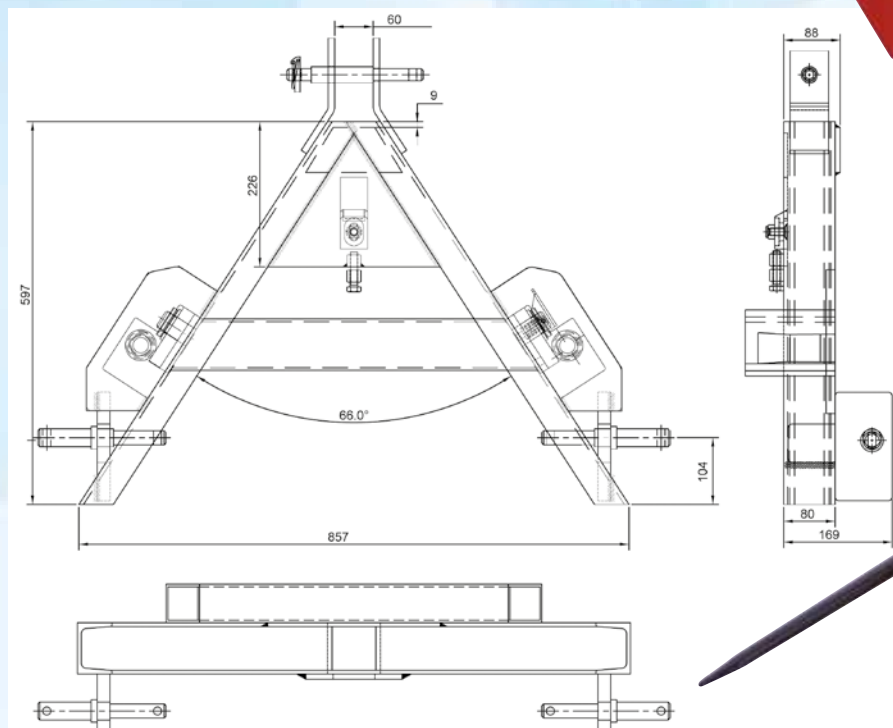


Schlepperseite

Zinkenseite

FKS TRAILER

Ansicht mit
hochgestellten
800mm Front-
laderzinken
Standard



Ansicht mit abgeklappten
800mm Frontladerzinken
Standard



Hydraulische Oberlenker mit zwei Anschweißenden



Hydraulische Oberlenker mit Anschweißende und Fanghaken



Hydraulische Oberlenker mit Gabelgelenkkopf und Fanghaken

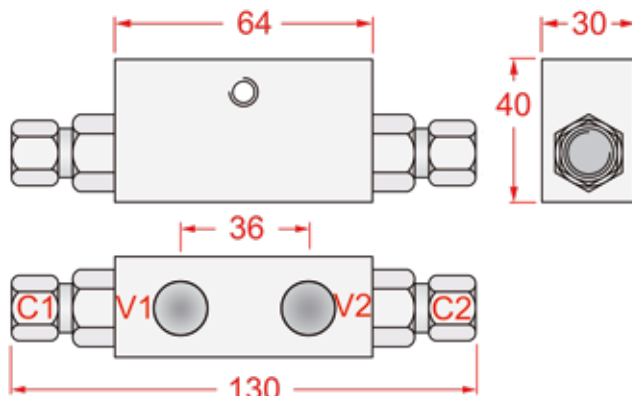
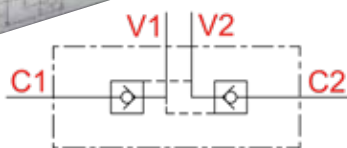
FKSHydro

Alle hydraulische Oberlenker sind mit einem Sperrventil montiert und mit einem Satz Hydraulik-Anschlussschläuche ausgestattet. Alle hydraulischen Oberlenker mit Fanghaken verfügen zusätzlich über ein Bedienungseil.

Entsperrbares Rückschlagventil - doppelwirkend

Doppeltwirkend entsperrbare Rückschlagventile (Sperrblock) im verzinkten witterungsbeständigen Rohrleitungsgehäuse, hydraulisch entsperrbar.

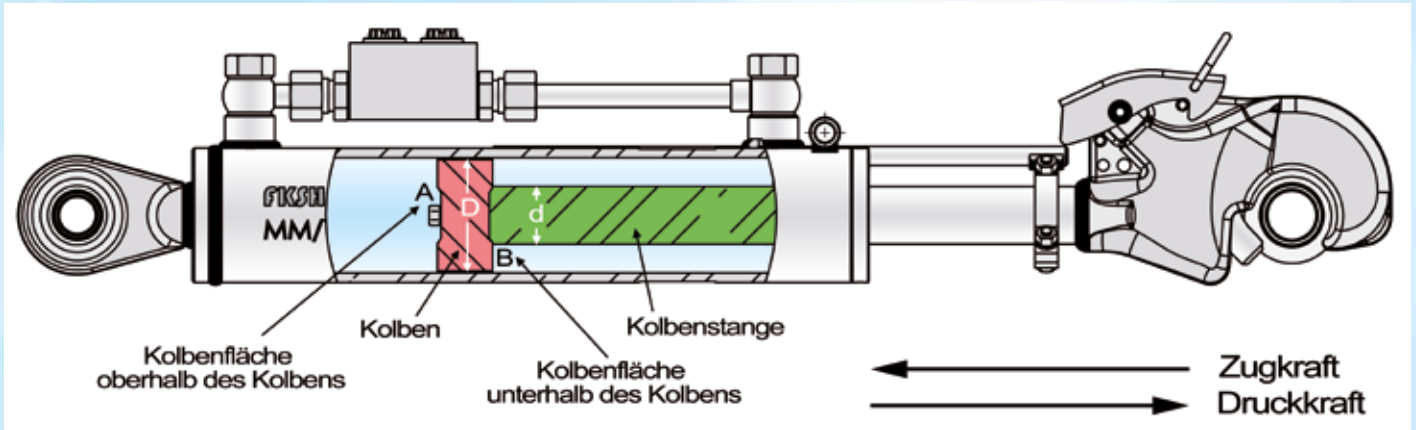
Doppeltwirkend entsperrbare Rückschlagventile finden hauptsächlich Anwendung bei doppelwirkenden Zylindern, die unter Last in der für die Anwendung vorgegebenen Hubstellung verweilen sollen. Hauptsächlich Anwendung in der Landwirtschaft sind hydraulische Oberlenker.



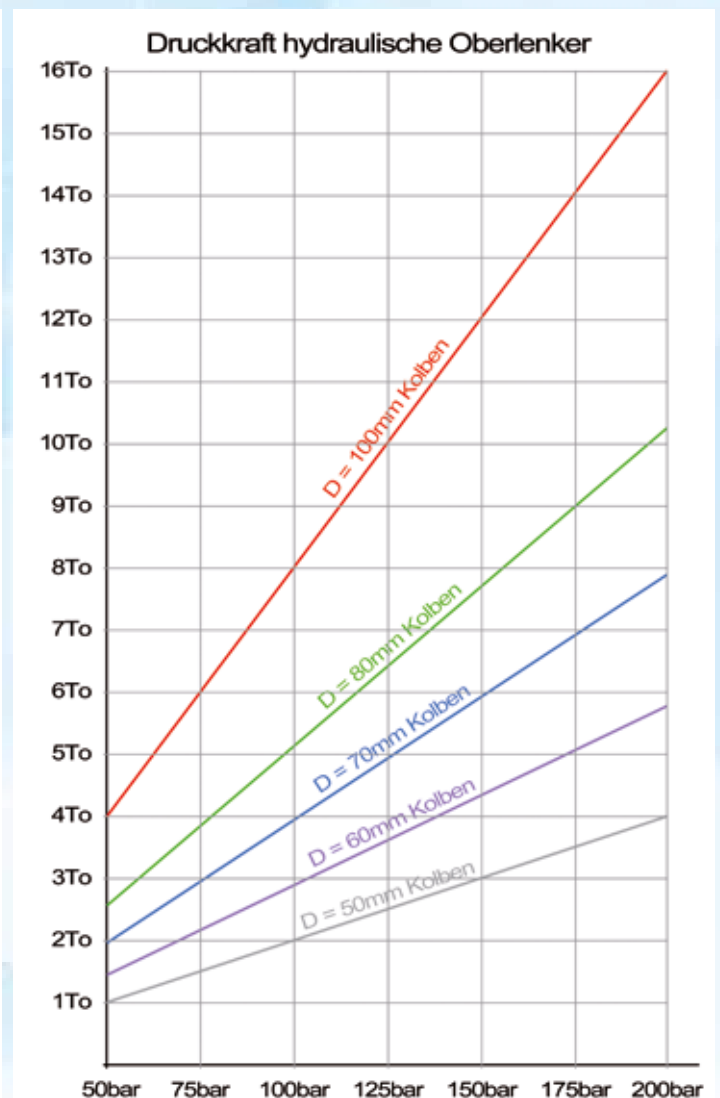
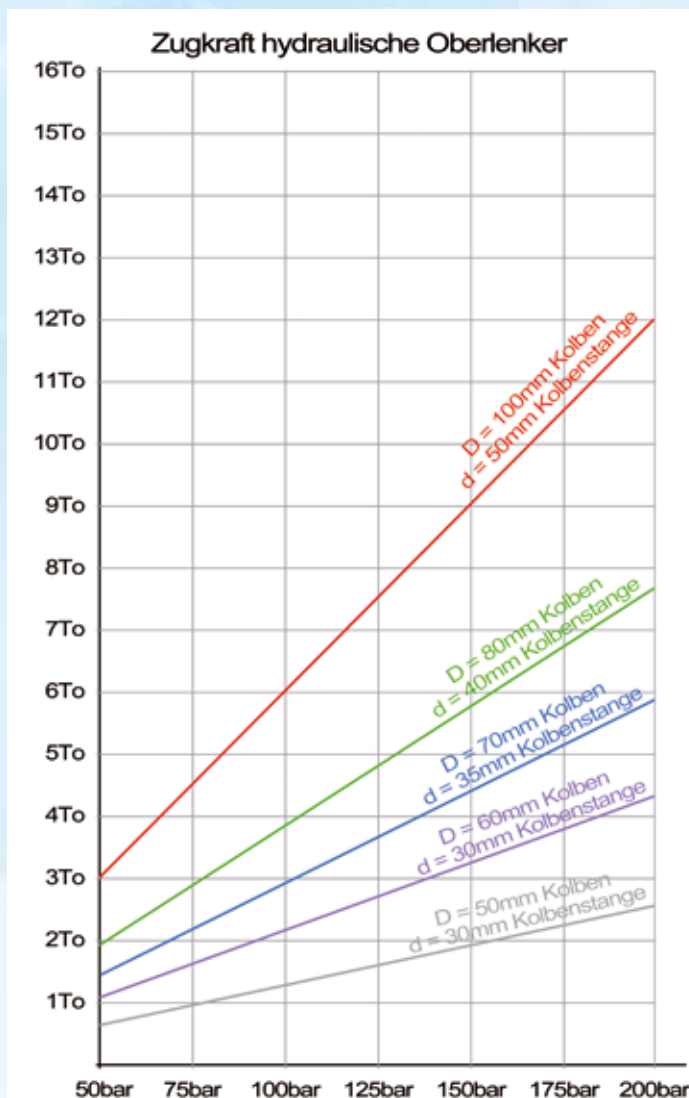
Ersatzteil für hydraulische Oberlenker

Bezeichnung	Druck	Bestell-Nr.	Preis €
Sperrventil	350 bar	332952	24,50

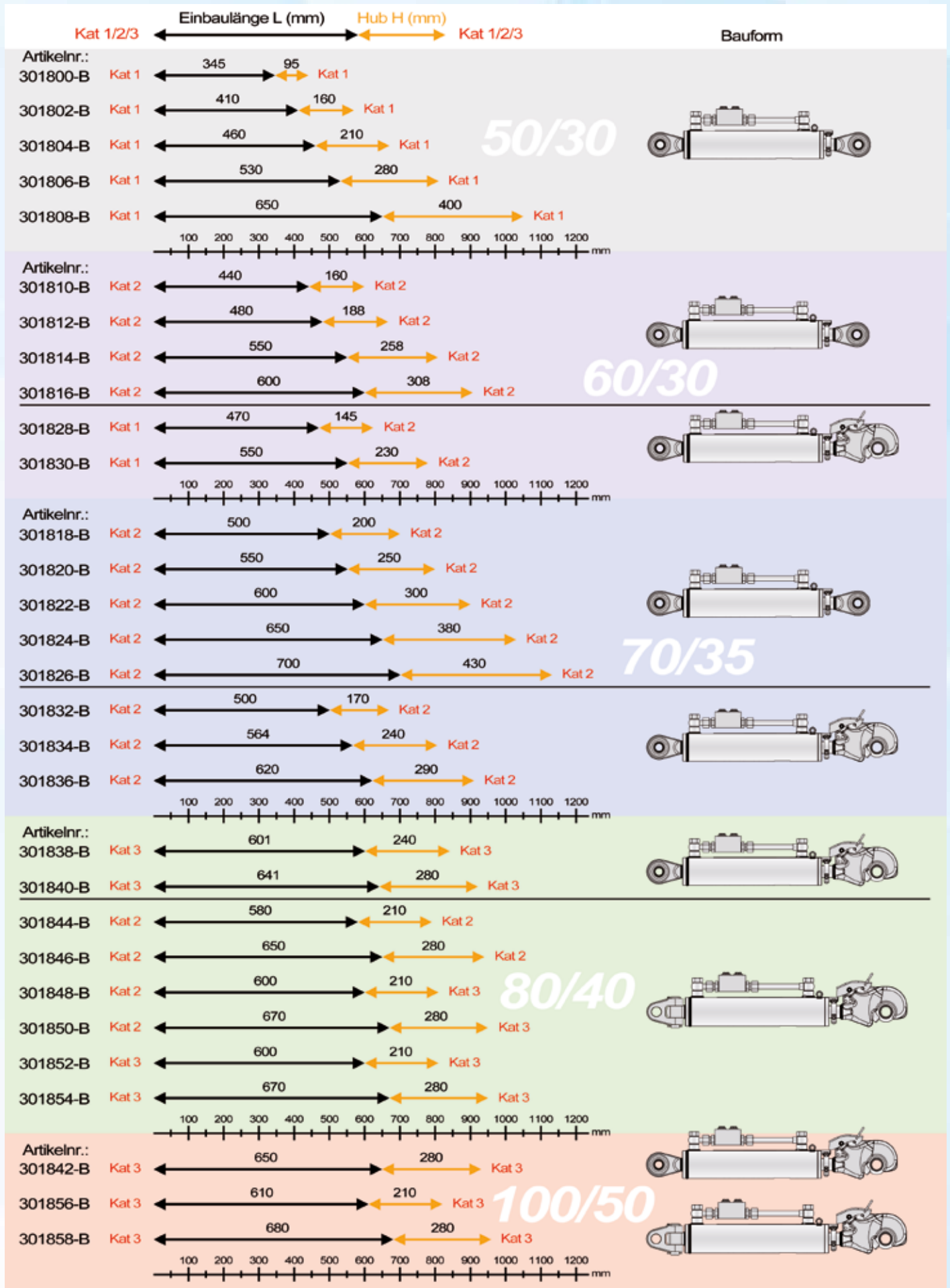
Druck- und Zugkräfte von hydraulischen Oberlenkern

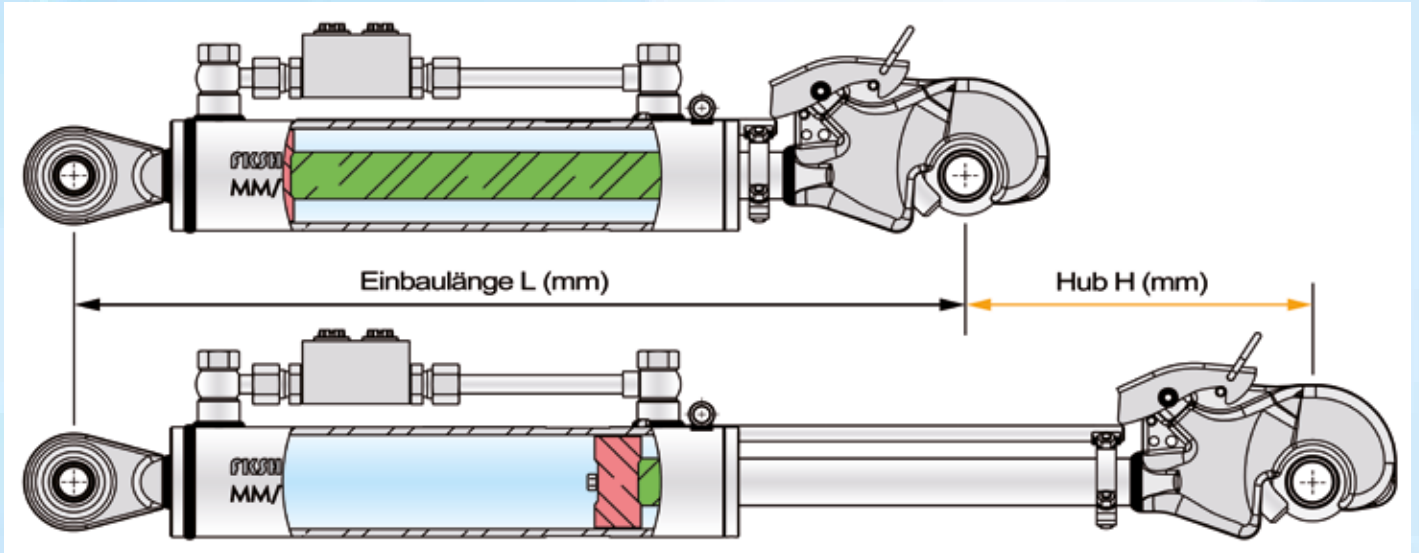


Die Druckkraft des hydraulischen Oberlenkers ist die Kraft, die durch den beaufschlagten Öldruck oberhalb des Kolbens senkrecht auf die gesamte Kolbenfläche (A) wirkt. Die Kolbenstange wird ausgefahren. Die Zugkraft des hydraulischen Oberlenkers ist die Kraft, die durch den beaufschlagten Öldruck unterhalb des Kolbens senkrecht auf die gesamte Kolbenfläche (B) wirkt. Die Kolbenstange wird eingefahren. Die Kolbenfläche (B) ist aufgrund der angebauten Kolbenstange kleiner und daher ist die Zugkraft geringer als die Druckkraft. Die Zug- und die Druckkraft des hydraulischen Oberlenkers ist immer abhängig von der Kolbenfläche vor und hinter dem Kolben und vom zugeführten Öldruck. Die Angabe der Zug- und Druckkraft wird üblicherweise in der Gewichtskraft in Tonnen (1 To = 1000kg) angegeben. Eine Tonne Gewichtskraft entspricht ungefähr einer Kraft von 9810 Newton.



Technische Vergleichsübersicht hydraulische Oberlenker





Hydraulische Oberlenker und ihre Funktion

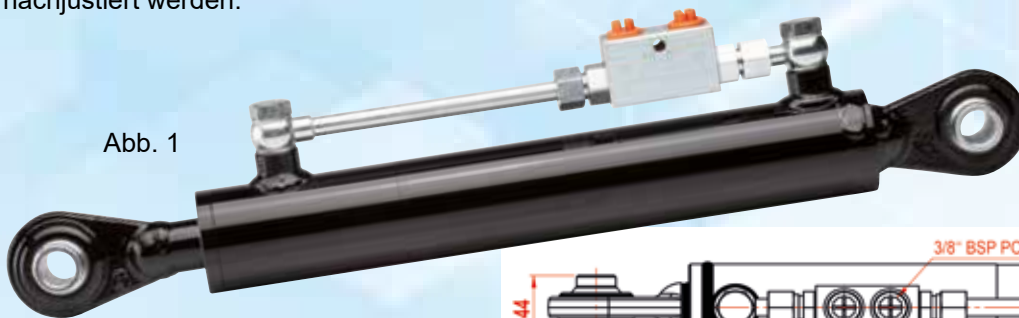
Mit hydraulischen Oberlenkern können Anbaugeräte an Schleppern oder Traktoren angehängt werden. Die Einstellung der hydraulischen Oberlenker wird über ein Steuergerät im Schlepper flexibel, zeitsparend und bequem aus der Fahrerkabine vorgenommen. Der hydraulische Oberlenker wird immer dort eingesetzt, wo es erforderlich ist, den Einzugs- und Neigungswinkel der angehängten Geräte oder Maschinen passend zu verstellen.

Was muss beim hydraulischen Oberlenker beachtet werden?

Der hydraulische Oberlenker gleicht über ein Kugelgauge oder ein Gabelgelenk seitliche Bewegungen aus. Damit das ohne Probleme funktioniert, darf im Arbeitsbereich des Oberlenkers kein mechanischer Anschlag vorkommen. Ist der Arbeitsbereich des Oberlenkers nicht frei, kann das schwerwiegende Folgen haben.

Warum haben hydraulische Oberlenker ein Sperrventil?

Mit dem Sperrventil werden alle Arbeiten und Transportfahrten von Anbaugeräten gesichert. Egal wie groß die angehängte Kraft am hydraulischen Oberlenker wirkt, durch das Sperrventil kann sich nichts selbständig lösen. Ein Sperrventil ist zwingend erforderlich, da Steuergeräte eine innere Leckage haben. Bei einem angehängten Pflug würde dieser bei einer Straßenfahrt ohne Sperrblock langsam absinken. Dasselbe geschieht bei Arbeiten, bei denen ständig Zug- oder Druckkräfte auf den hydraulischen Oberlenker wirken. Wäre keine Absicherung über ein Sperrventil vorhanden, würde sich die eingestellte Länge des hydraulischen Oberlenkers langsam verändern und müsste ständig nachjustiert werden.



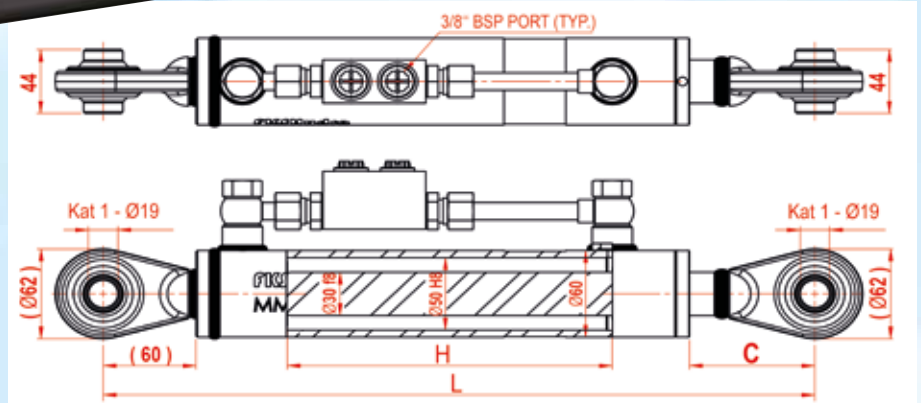
50/30

FKS Hydro

Technische Daten

Ø Kolben	50mm
Ø Kolbenstange	30mm
Druckkraft (180bar)	3,6 Tonnen
Zugkraft (180bar)	2,3 Tonnen
Anbau	
Schlepperseite	Kat 1 (19mm)
Geräteseite	Kat 1 (19mm)

Alle hydraulischen Oberlenker mit zwei Anschweißenden sind mit einem Satz Hydraulikschläuche ausgestattet.



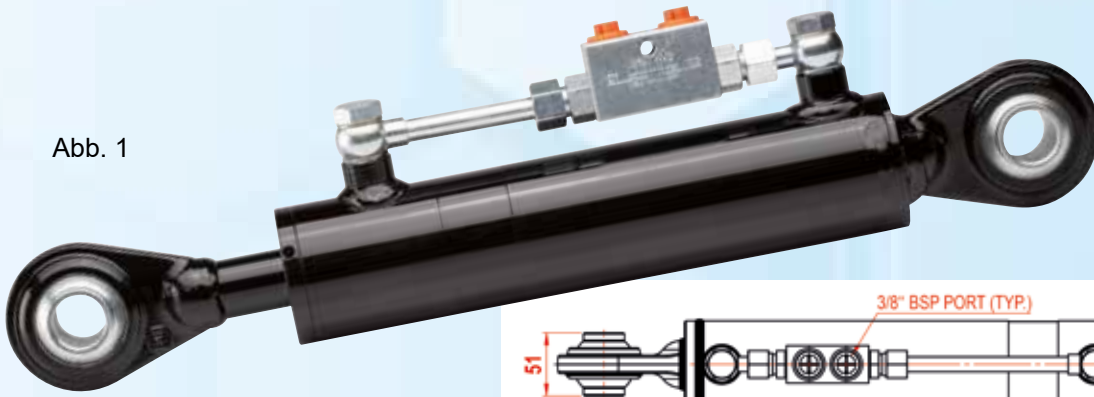
Hydraulische Oberlenker mit 2 Anschweißenden

Abb.-Nr.	Einbaulänge mm (L)	Hub mm (H)	Maß mm (C)	Bestell-Nr.	Preis €
1	345	95	69	301800-B	179,00
1	410	160	81	301802-B	189,00
1	460	210	81	301804-B	198,00
1	530	280	81	301806-B	219,00
1	650	400	81	301808-B	239,00

60/30

FKSHydro

Abb. 1

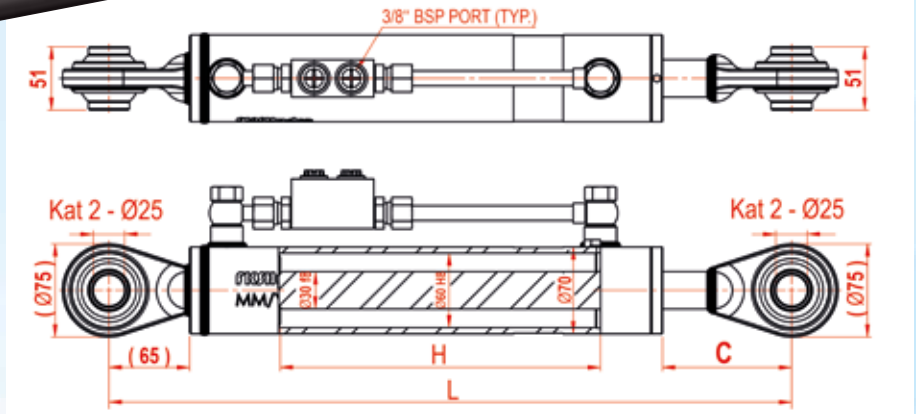


Technische Daten

Ø Kolben	60mm
Ø Kolbenstange	30mm
Druckkraft (180bar)	5,2 Tonnen
Zugkraft (180bar)	3,9 Tonnen

Anbau

Schlepperseite	Kat 2 (25mm)
Geräteseite	Kat 2 (25mm)



Alle hydraulischen Oberlenker mit zwei Anschweißenden sind mit einem Satz Hydraulikschläuche ausgestattet.

Hydraulische Oberlenker mit 2 Anschweißenden

Abb.- Nr.	Einbaulänge mm (L)	Hub mm (H)	Maß mm (C)	Bestell-Nr.	Preis €
1	440	160	92	301810-B	215,00
1	480	188	104	301812-B	229,00
1	550	258	104	301814-B	239,00
1	600	308	104	301816-B	249,00



Abb. 2



60/30

FKSHydro

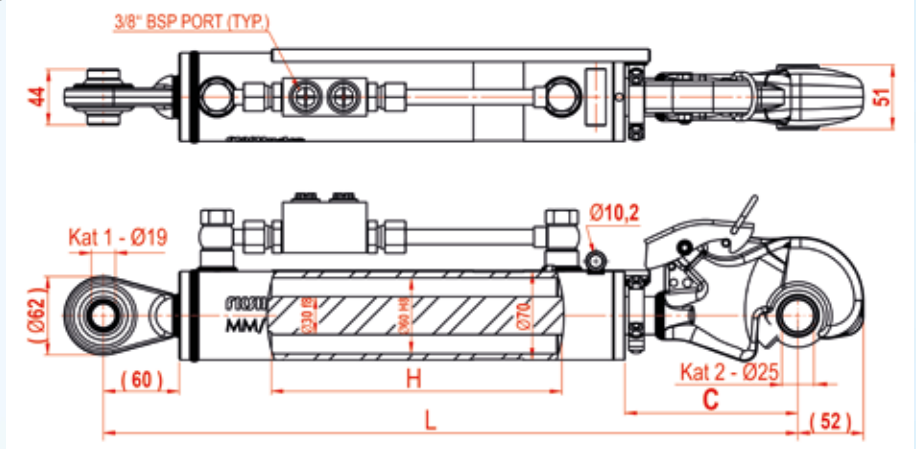
Technische Daten

Ø Kolben	60mm
Ø Kolbenstange	30mm
Druckkraft (180bar)	5,2 Tonnen
Zugkraft (180bar)	3,9 Tonnen

Anbau

Schlepperseite	Kat 1 (19mm)
Geräteseite	Kat 2 (25mm)

Alle hydraulischen Oberlenker mit Fanghaken sind mit einem Satz Hydraulikschläuche und einem Bedienungseil ausgestattet.



Hydraulische Oberlenker mit Fanghaken und Anschweißende

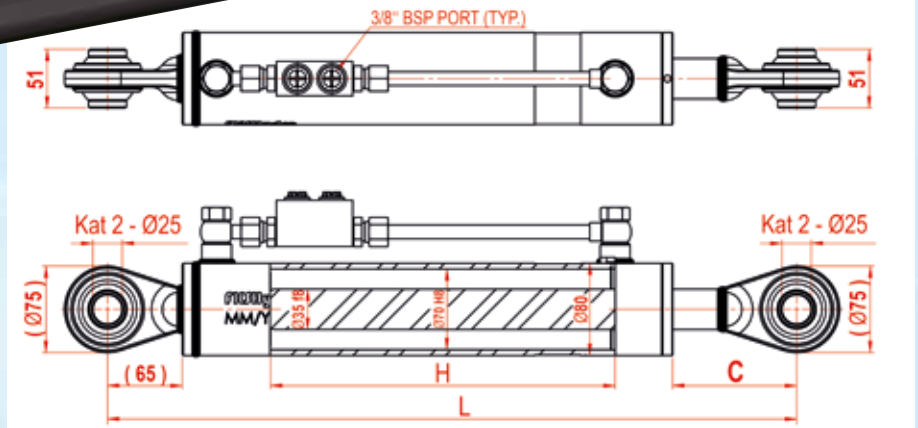
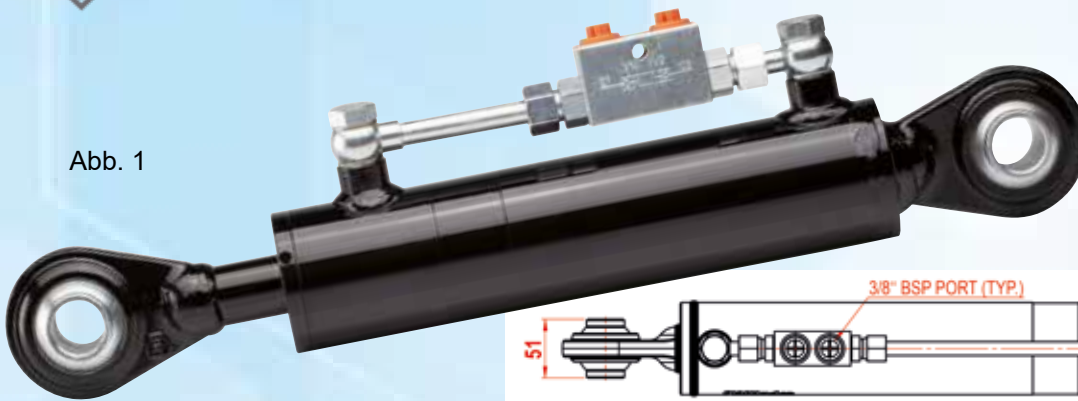
Abb.- Nr.	Einbaulänge mm (L)	Hub mm (H)	Maß mm (C)	Bestell-Nr.	Preis €
2	470	145	142	301828-B	269,00
2	550	230	137	301830-B	279,00



70/35

FKS Hydro

Abb. 1



Technische Daten

Ø Kolben	70mm
Ø Kolbenstange	35mm
Druckkraft (180bar)	7,1 Tonnen
Zugkraft (180bar)	5,3 Tonnen
Anbau	
Schlepperseite	Kat 2 (25mm)
Geräteseite	Kat 2 (25mm)

Alle hydraulischen Oberlenker mit zwei Anschweißenden sind mit einem Satz Hydraulikschläuche ausgestattet.



Hydraulische Oberlenker mit 2 Anschweißenden

Abb.-Nr.	Einbaulänge mm (L)	Hub mm (H)	Maß mm (C)	Bestell-Nr.	Preis €
1	500	200	108	301818-B	235,00
1	550	250	108	301820-B	249,00
1	600	300	108	301822-B	259,00
1	650	380	78	301824-B	279,00
1	700	430	78	301826-B	299,00

Abb. 2



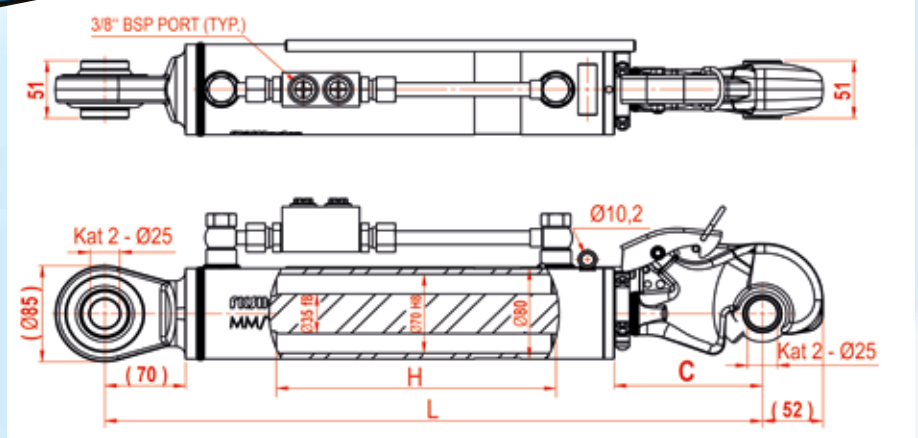
70/35

FKS Hydro

Technische Daten

Ø Kolben	70mm
Ø Kolbenstange	35mm
Druckkraft (180bar)	7,1 Tonnen
Zugkraft (180bar)	5,3 Tonnen
Anbau	
Schlepperseite	Kat 2 (25mm)
Geräteseite	Kat 2 (25mm)

Alle hydraulischen Oberlenker mit Fanghaken sind mit einem Satz Hydraulikschläuche und einem Bedienungseil ausgestattet.



Hydraulische Oberlenker mit Fanghaken und Anschweißende

Abb.-Nr.	Einbaulänge mm (L)	Hub mm (H)	Maß mm (C)	Bestell-Nr.	Preis €
2	500	170	132	301832-B	269,00
2	564	240	127	301834-B	285,00
2	620	290	133	301836-B	298,00

Abb. 1



80/40

FKSHydro

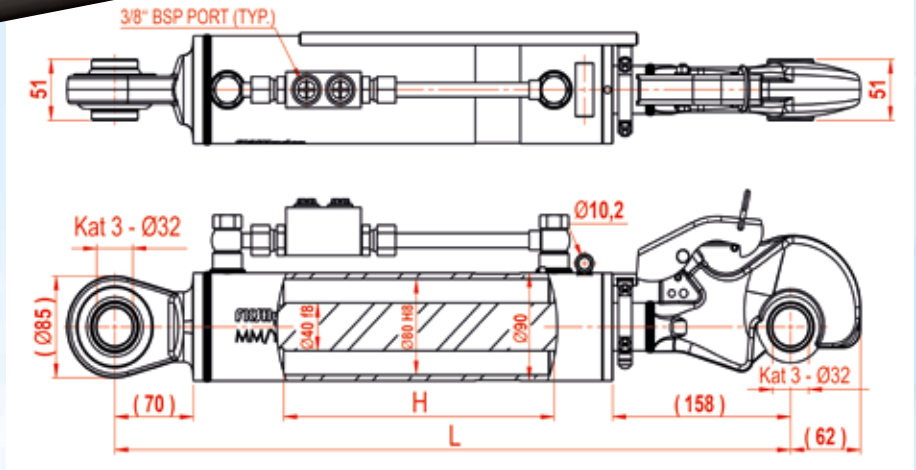
Technische Daten

Ø Kolben	80mm
Ø Kolbenstange	40mm
Druckkraft (180bar)	9,2 Tonnen
Zugkraft (180bar)	6,9 Tonnen

Anbau

Schlepperseite	Kat 3 (32mm)
Geräteseite	Kat 3 (32mm)

Alle hydraulischen Oberlenker mit Fanghaken sind mit einem Satz Hydraulikschläuche und einem Bedienungseil ausgestattet.



Hydraulische Oberlenker mit Fanghaken und Anschweißende

Abb.-Nr.	Einbaulänge mm (L)	Hub mm (H)	Bestell-Nr.	Preis €
1	601	240	301838-B	339,00
1	641	280	301840-B	349,00



Abb. 2



80/40

FKSHydro

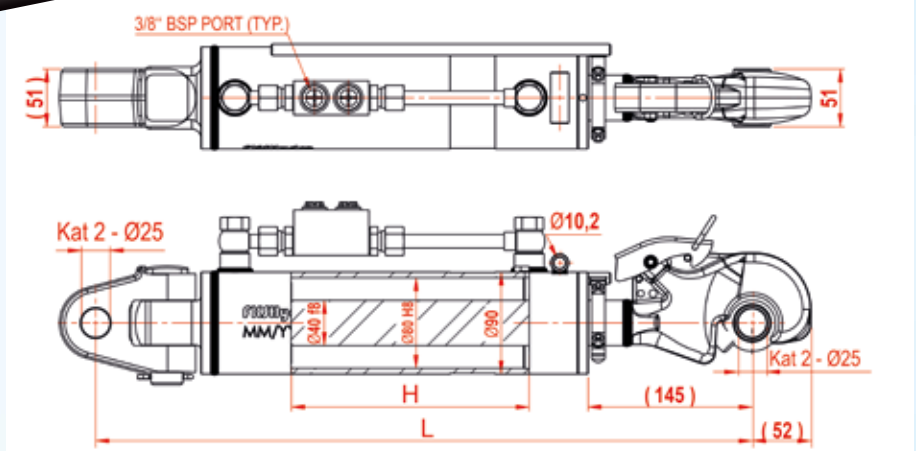
Technische Daten

Ø Kolben	80mm
Ø Kolbenstange	40mm
Druckkraft (180bar)	9,2 Tonnen
Zugkraft (180bar)	6,9 Tonnen

Anbau

Schlepperseite	Kat 2 (25mm)
Geräteseite	Kat 2 (25mm)

Alle hydraulischen Oberlenker mit Fanghaken sind mit einem Satz Hydraulikschläuche und einem Bedienungseil ausgestattet.



Hydraulische Oberlenker mit Fanghaken und Gabelende

Abb.-Nr.	Einbaulänge mm (L)	Hub mm (H)	Bestell-Nr.	Preis €
2	580	210	301844-B	339,00
2	650	280	301846-B	349,00



Abb. 1

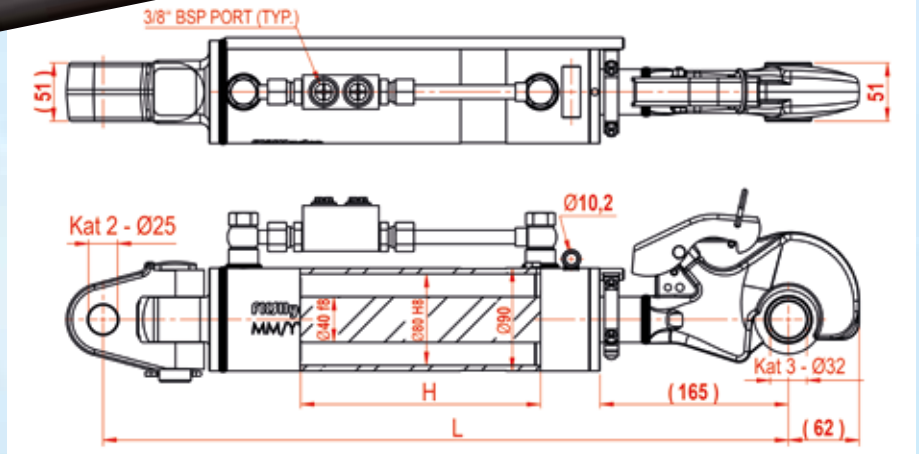


80/40

FKS Hydro

Technische Daten

Ø Kolben	80mm
Ø Kolbenstange	40mm
Druckkraft (180bar)	9,2 Tonnen
Zugkraft (180bar)	6,9 Tonnen
Anbau	
Schlepperseite	Kat 2 (25mm)
Geräteseite	Kat 3 (32mm)



Alle hydraulischen Oberlenker mit Fanghaken sind mit einem Satz Hydraulikschläuche und einem Bedienungseil ausgestattet.



Hydraulische Oberlenker mit Fanghaken und Gabelende

Abb.-Nr.	Einbaulänge mm (L)	Hub mm (H)	Bestell-Nr.	Preis €
1	600	210	301848-B	349,00
1	670	280	301850-B	359,00

Abb. 2

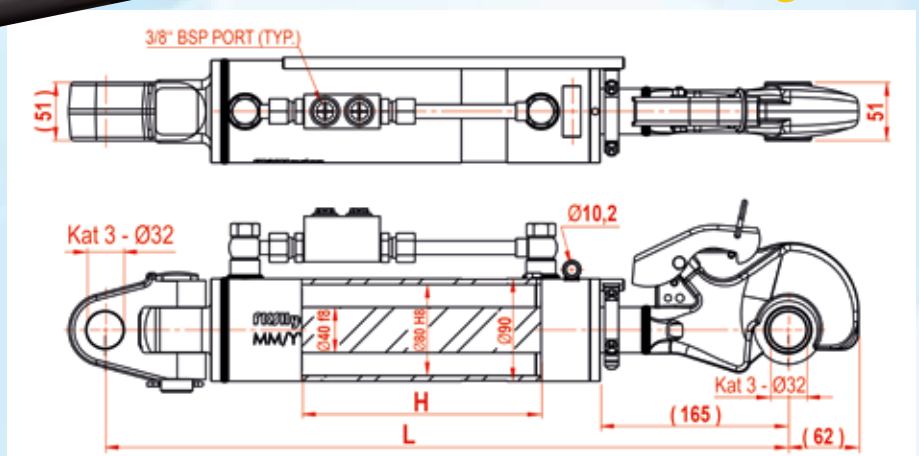


80/40

FKS Hydro

Technische Daten

Ø Kolben	80mm
Ø Kolbenstange	40mm
Druckkraft (180bar)	9,2 Tonnen
Zugkraft (180bar)	6,9 Tonnen
Anbau	
Schlepperseite	Kat 3 (32mm)
Geräteseite	Kat 3 (32mm)



Alle hydraulischen Oberlenker mit Fanghaken sind mit einem Satz Hydraulikschläuche und einem Bedienungseil ausgestattet.



Hydraulische Oberlenker mit Fanghaken und Gabelende

Abb.-Nr.	Einbaulänge mm (L)	Hub mm (H)	Bestell-Nr.	Preis €
2	600	210	301852-B	349,00
2	670	280	301854-B	359,00

Abb. 1



100/50

FKSHydro

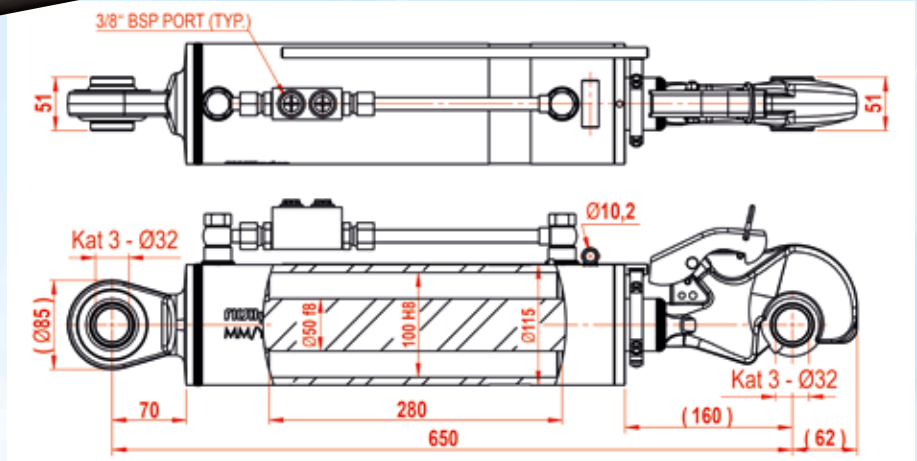
Technische Daten

Ø Kolben	100mm
Ø Kolbenstange	50mm
Druckkraft (180bar)	14,4 Tonnen
Zugkraft (180bar)	10,8 Tonnen

Anbau

Schlepperseite	Kat 3 (32mm)
Geräteseite	Kat 3 (32mm)

Alle hydraulischen Oberlenker mit Fanghaken sind mit einem Satz Hydraulikschläuche und einem Bedienungseil ausgestattet.



Hydraulische Oberlenker mit Fanghaken und Anschweißende

Abb.-Nr.	Einbaulänge mm (L)	Hub mm (H)	Bestell-Nr.	Preis €
1	650	280	301842-B	439,00

Abb. 2



100/50

FKSHydro

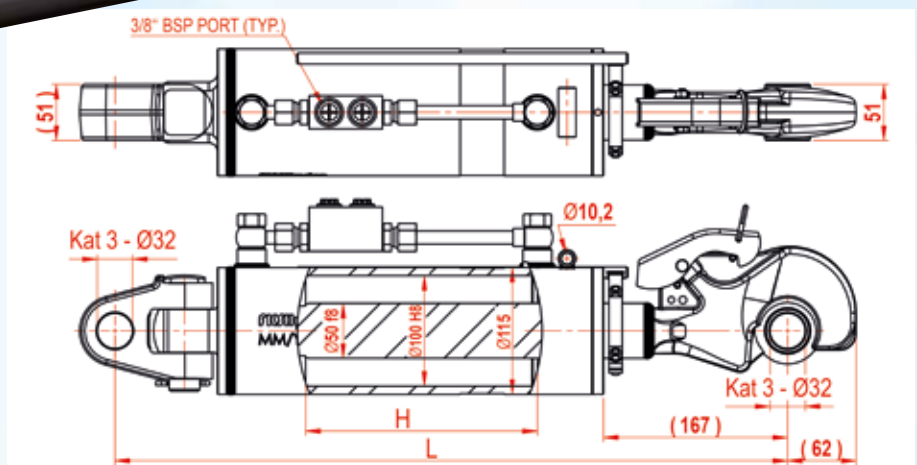
Technische Daten

Ø Kolben	100mm
Ø Kolbenstange	50mm
Druckkraft (180bar)	14,4 Tonnen
Zugkraft (180bar)	10,8 Tonnen

Anbau

Schlepperseite	Kat 3 (32mm)
Geräteseite	Kat 3 (32mm)

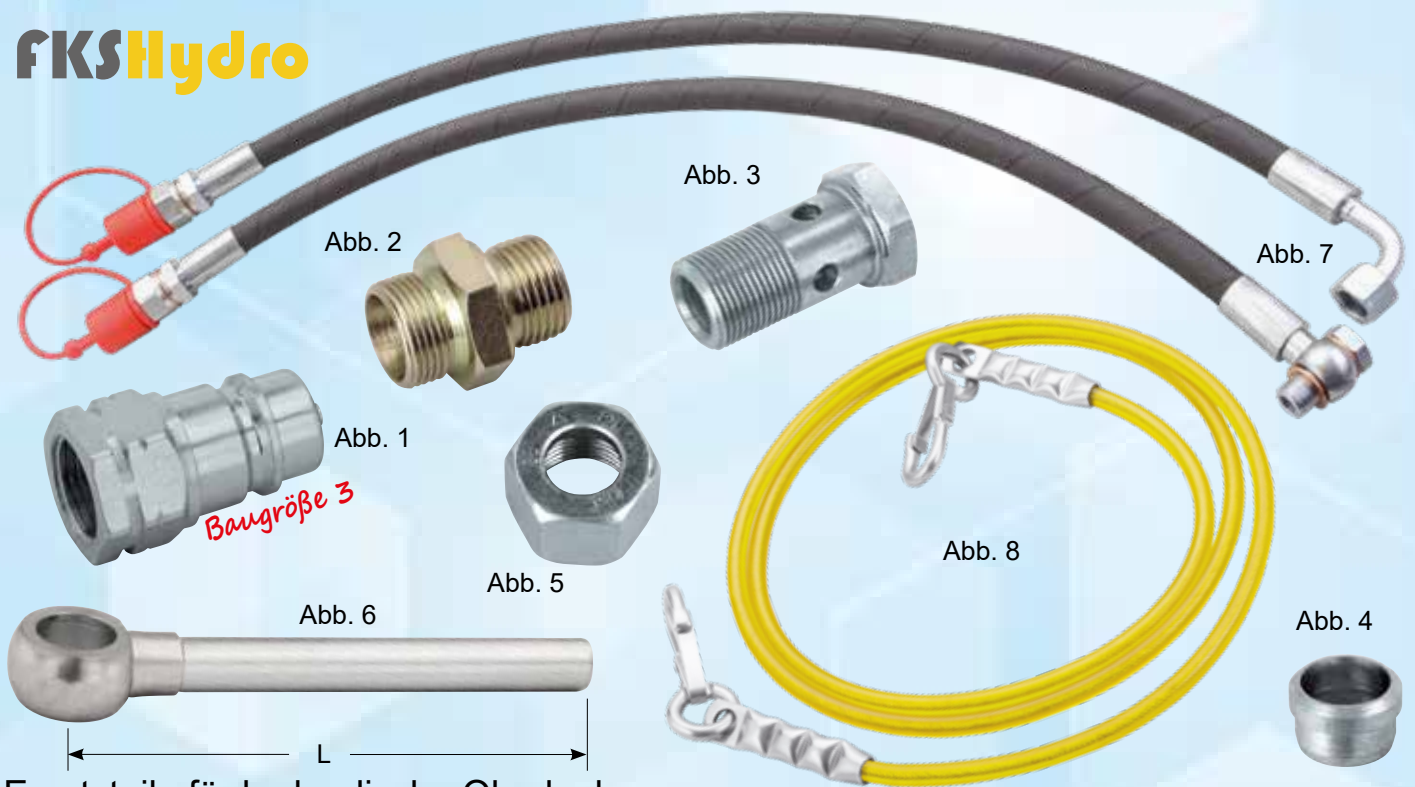
Alle hydraulischen Oberlenker mit Fanghaken sind mit einem Satz Hydraulikschläuche und einem Bedienungseil ausgestattet.



Hydraulische Oberlenker mit Fanghaken und Gabelende

Abb.-Nr.	Einbaulänge mm (L)	Hub mm (H)	Bestell-Nr.	Preis €
2	610	210	301856-B	439,00
2	680	280	301858-B	449,00

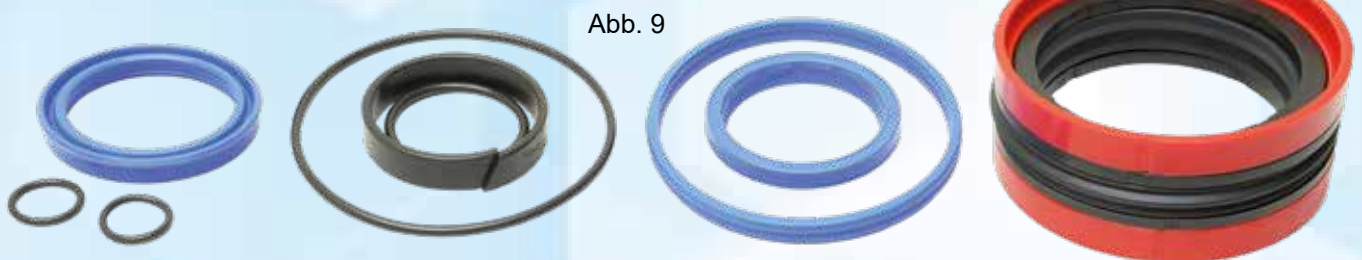
FKS Hydro



Ersatzteile für hydraulische Oberlenker

Abb.- Nr.	Bezeichnung	Bestell-Nr.	Preis €
1	Stecker mit Pilzventil (BG3) - 1/2" Innengewinde	332822	4,65
2	Doppelstutzen 3/8" BSP auf 3/8" BSP	302020	1,25
3	Hohlschraube 3/8" BSP	342902	3,90
4	Schneidring L12	382033	0,55
5	Überwurfmutter L12 - M18 x 1,5	382003	0,55
6	Ringöse 3/8" mit Rohrstück (L12) Länge (L) 40mm	302022	3,90
6	Ringöse 3/8" mit Rohrstück (L12) Länge (L) 106mm	302024	4,60
6	Ringöse 3/8" mit Rohrstück (L12) Länge (L) 199mm	302026	5,10
7	Satz (2Stück) Hydraulikschläuche mit Stecker und Winkelanschluss - 900mm	302012	35,95
8	Bedienungsseil mit 2 Simplexhaken für hydraulische Oberlenker	301862	5,95

FKS Hydro



Ersatz-Dichtungssätze für Hydraulische Oberlenker

Abb.- Nr.	Beschreibung Zylinder / Kolben	passend zu	Bestell-Nr.	Preis €
9	50 / 30	301800-B, 301802-B, 301804-B, 301806-B, 301808-B	301864	23,50
9	60 / 30	301810-B, 301812-B, 301814-B, 301816-B, 301828-B, 301830-B	301866	27,50
9	70 / 35	301818-B, 301820-B, 301822-B, 301824-B, 301826-B, 301832-B, 301834-B, 301836-B	301870	29,50
9	80 / 40	301838-B, 301840-B, 301844-B, 301846-B, 301848-B, 301850-B, 301852-B, 301854-B	301868	33,90
9	100 / 50	301842-B, 301856-B, 301858-B	301872	41,40

Befestigungsbügel für hydraulische Oberlenker

FKS Hydro

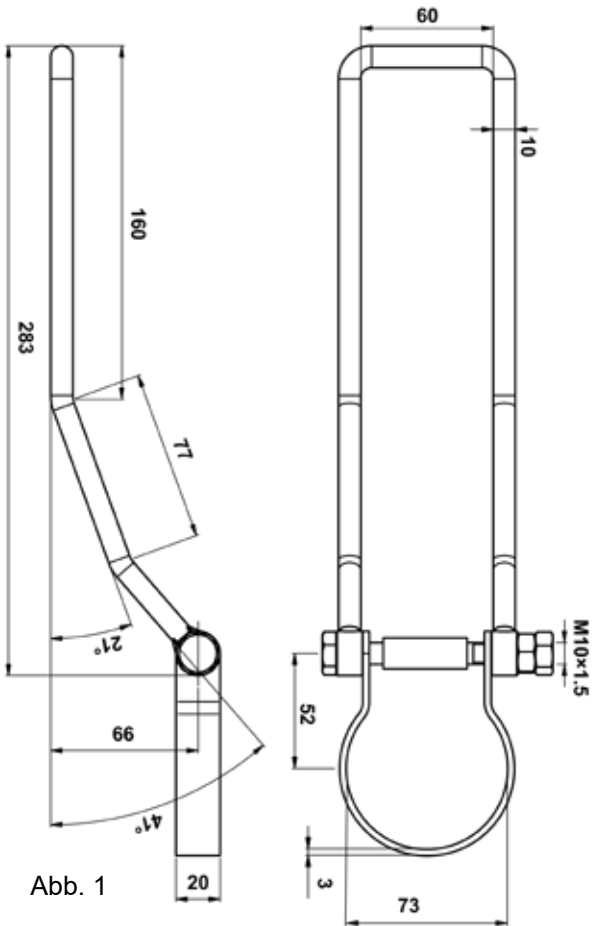


Abb. 1

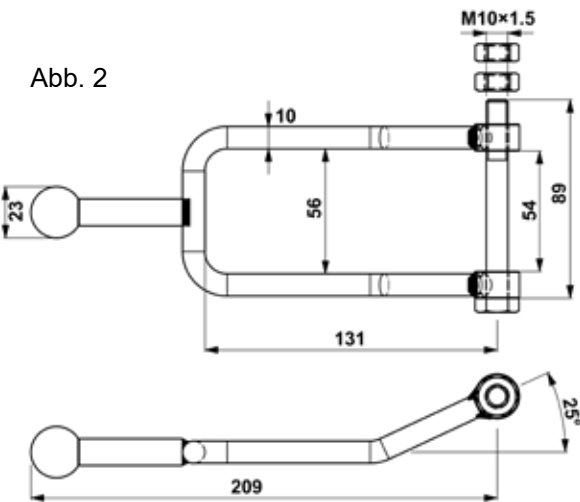


Abb. 2



Abb. 1

Beispielansicht

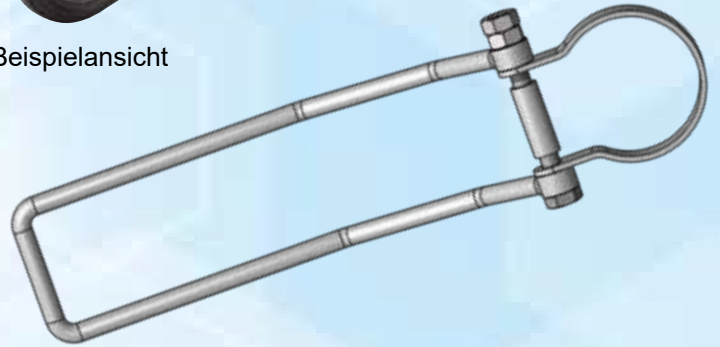
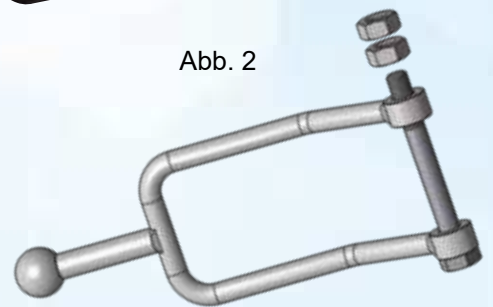


Abb. 2

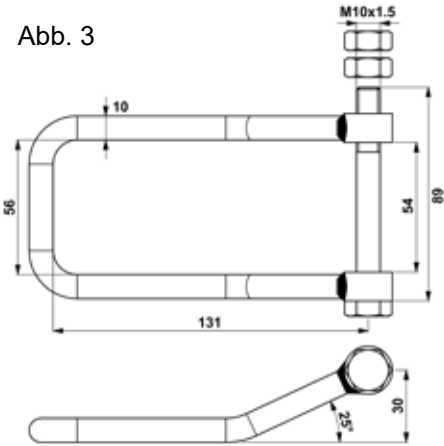
Beispielansicht



Befestigungsbügel für hydraulische Oberlenker

Abb.-Nr.	Beschreibung	passend zu hydraulische Oberlenker	Bestell-Nr.	Preis €
1	mit Rohrschelle 70mm (Bügel 283mm)	301810-B, 301812-B, 301814-B, 301816-B	301874	19,90
1	mit Rohrschelle 80mm (Bügel 283mm)	301818-B, 301820-B, 301822-B, 301824-B, 301826-B	301876	19,90
2	mit Klemmschraube und Kugelstange	alle Ausführungen mit Fanghaken	301880	19,50
3	mit Klemmschraube (Bügel 131mm)	alle Ausführungen mit Fanghaken	301878	12,50
4	mit Klemmschraube (Bügel 333mm)	alle Ausführungen mit Fanghaken	301882	16,50
5	mit Klemmschraube (Bügel 283mm)	alle Ausführungen mit Fanghaken	301884	15,50

Abb. 3



FKSHydro



Beispielansicht

Abb. 3

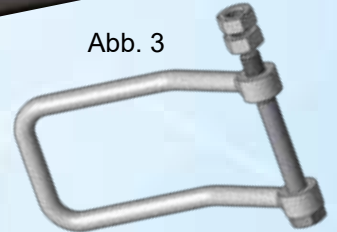
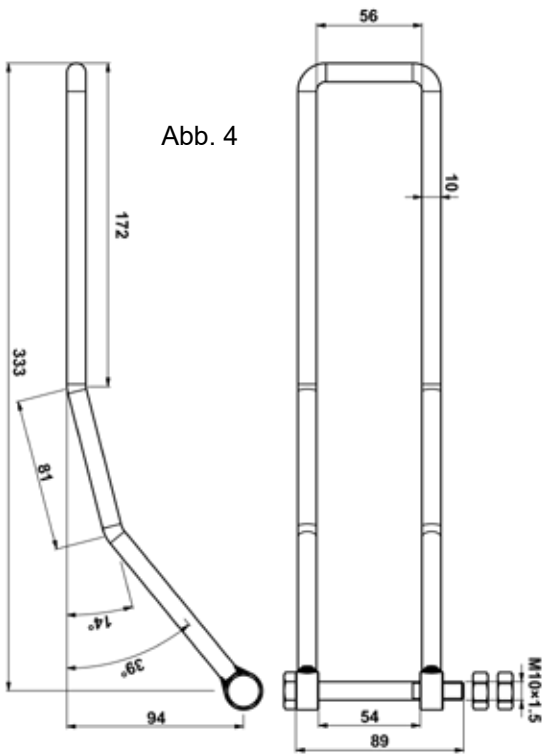


Abb. 4



Beispielansicht

Abb. 4

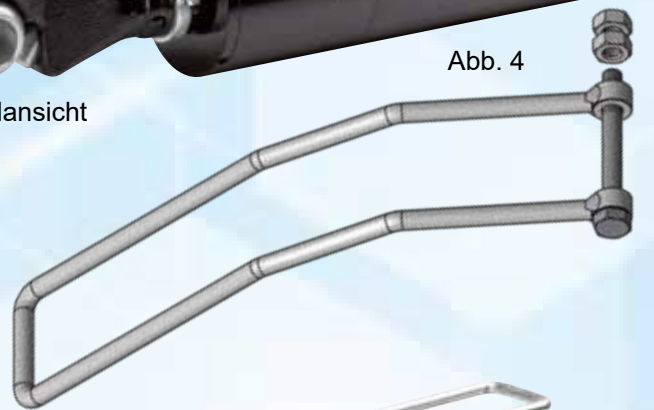
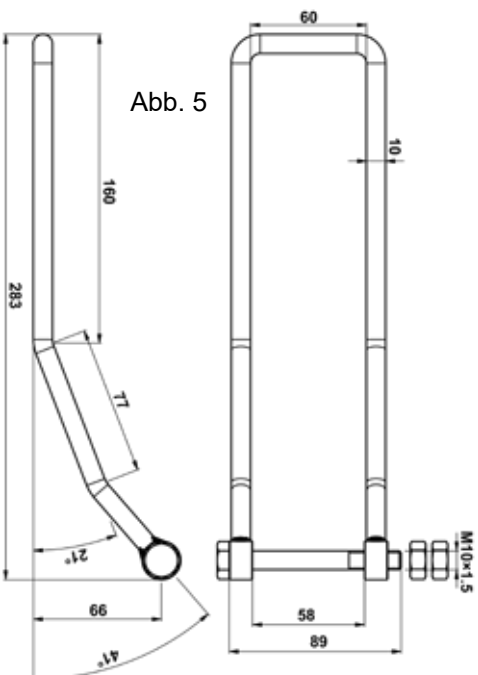
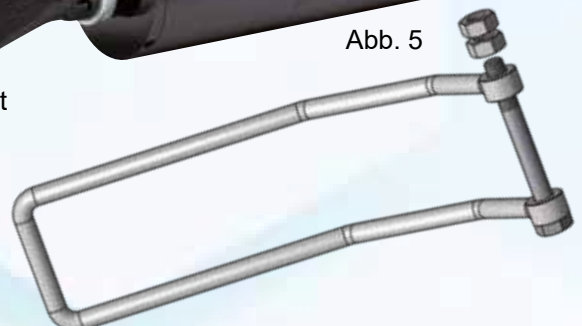


Abb. 5



Beispielansicht

Abb. 5



Hydraulik Standardschlauch einbaufertig DIN EN 853 2SN - DKOL/DKOL **8L - 400bar**

Gewinde G	Länge L (mm)	Schlauch- größe	Bestell- Nr.	Preis €
M14x1,5	300	DN06	352102	6,20
M14x1,5	500	DN06	352104	7,30
M14x1,5	750	DN06	352106	8,70
M14x1,5	1000	DN06	352108	9,80
M14x1,5	1250	DN06	352110	11,50
M14x1,5	1500	DN06	352112	12,70
M14x1,5	1750	DN06	352114	13,90
M14x1,5	2000	DN06	352116	15,50
M14x1,5	2500	DN06	352118	17,90
M14x1,5	3000	DN06	352120	19,90

10L - 350bar

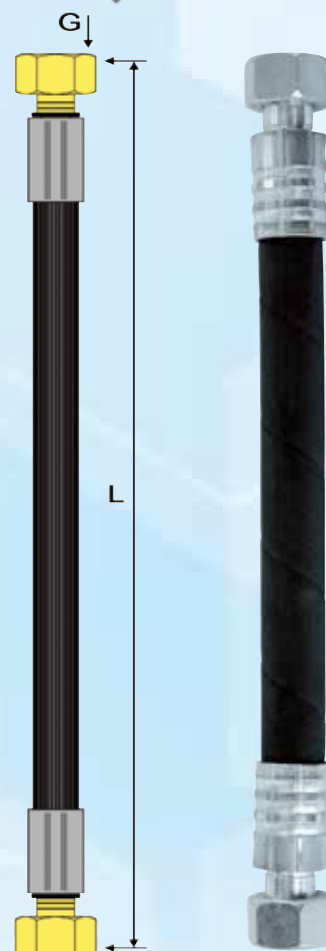
M16x1,5	300	DN08	352122	6,50
M16x1,5	500	DN08	352124	7,95
M16x1,5	750	DN08	352126	8,50
M16x1,5	1000	DN08	352128	9,95
M16x1,5	1250	DN08	352130	11,50
M16x1,5	1500	DN08	352132	12,60
M16x1,5	1750	DN08	352134	13,95
M16x1,5	2000	DN08	352136	15,50
M16x1,5	2500	DN08	352138	18,20
M16x1,5	3000	DN08	352140	20,40
M16x1,5	3500	DN08	352142	23,20
M16x1,5	4000	DN08	352144	25,50

12L - 330bar

M18x1,5	300	DN10	352146	6,90
M18x1,5	500	DN10	352148	7,80
M18x1,5	750	DN10	352150	9,20
M18x1,5	1000	DN10	352152	10,50
M18x1,5	1250	DN10	352154	11,90
M18x1,5	1500	DN10	352156	13,55
M18x1,5	1750	DN10	352158	14,95
M18x1,5	2000	DN10	352160	16,30
M18x1,5	2500	DN10	352162	19,20
M18x1,5	3000	DN10	352164	21,90
M18x1,5	3500	DN10	352166	24,90
M18x1,5	4000	DN10	352168	27,50
M18x1,5	5000	DN10	352170	32,50
M18x1,5	6000	DN10	352172	38,50
M18x1,5	7000	DN10	352174	43,50

15L - 275bar

M22x1,5	300	DN12	352176	9,80
M22x1,5	500	DN12	352178	11,50
M22x1,5	750	DN12	352180	13,70
M22x1,5	1000	DN12	352182	15,20
M22x1,5	1250	DN12	352184	17,20
M22x1,5	1500	DN12	352186	18,90
M22x1,5	1750	DN12	352188	20,80
M22x1,5	2000	DN12	352190	22,50
M22x1,5	2500	DN12	352192	25,90
M22x1,5	3000	DN12	352194	29,50
M22x1,5	3500	DN12	352196	32,50
M22x1,5	4000	DN12	352198	36,50
M22x1,5	5000	DN12	352200	43,50



Maßtabelle Baureihe L

Bau- reihe L	Gewinde- anschluss G	Rohr- außen- drchm.	Schlüssel- weite SW
6L	M12x1,5	6	14
8L	M14x1,5	8	17
10L	M16x1,5	10	19
12L	M18x1,5	12	22
15L	M22x1,5	15	27
18L	M26x1,5	18	32
22L	M30x2	22	36
28L	M36x2	28	41
35L	M45x2	35	50
42L	M52x2	42	60

Maßtabelle Baureihe S

Bau- reihe S	Gewinde- anschluss G	Rohr- außen- drchm.	Schlüssel- weite SW
6S	M14x1,5	6	17
8S	M16x1,5	8	19
10S	M18x1,5	10	22
12S	M20x1,5	12	24
14S	M22x1,5	14	27
16S	M24x1,5	16	30
20S	M30x2	20	36
25S	M36x2	25	46
30S	M42x2	30	50
38S	M52x2	38	60

Passende Einschraubverschraubungen für FASTER Multikuppler mit 1/2" Innengewinde
 M18x1,5 - 382073 - 2,30€
 M22x1,5 - 382075 - 2,00€



Abb. 1

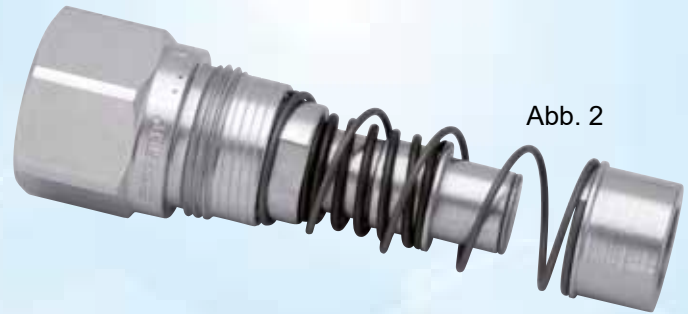
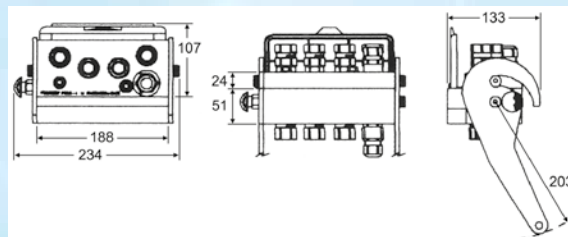


Abb. 2

FASTER Multikuppler Ersatzstecker und Kupplungen

Abb.-Nr.	Beschreibung	passend zu	Typ	Durchflussleistung (ca.)	Bestell-Nr.	Preis €
1	Multikuppler Stecker	Loshälfte	IG1/2" - NW10	40 Liter	312499	47,50
2	Multikuppler Kupplung	Festhälfte	IG1/2" - NW10	40 Liter	312497	39,50
1	Multikuppler Stecker	Loshälfte	IG1/2" - NW13	70 Liter	312503	49,50
2	Multikuppler Kupplung	Festhälfte	IG1/2" - NW13	70 Liter	312501	44,50



mit 3-pol Elektrosteckverbindung

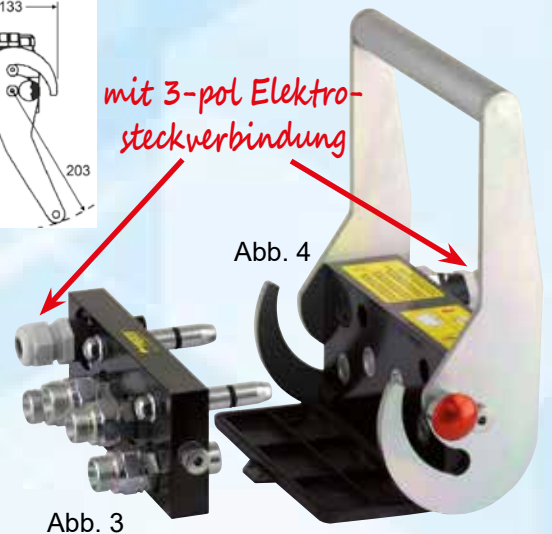


Abb. 4

FASTER 4-fach Multikuppler Typ 2PS06-E-Stecker

Abb.-Nr.	Beschreibung	Durchflussleistung (ca.)	Anschluss-gewinde	Bestell-Nr.	Preis €
3	Loshälfte	40L	M22x1,5 (L15)	312546	312,00
4	Festhälfte	40L	M22x1,5 (L15)	312547	525,00
3+4	Komplett	40L	M22x1,5 (L15)	312548	828,60

Abb. 3

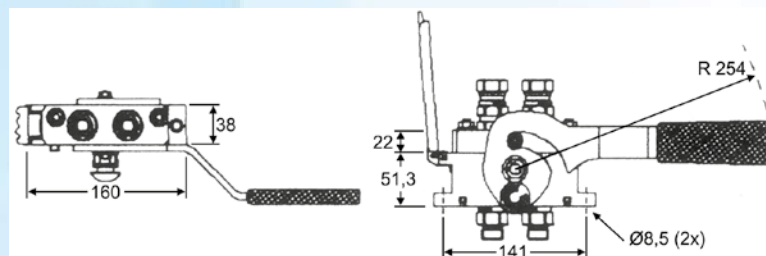
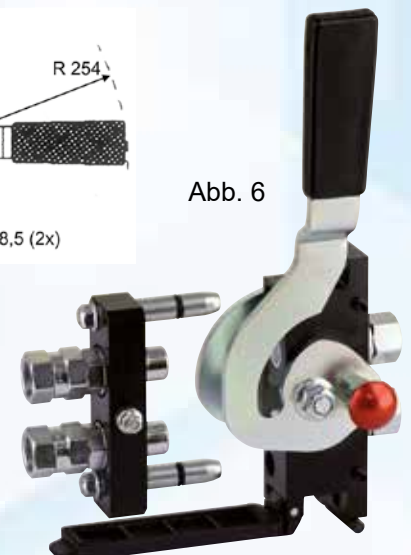


Abb. 6

FASTER 2-fach Multikuppler Typ 2PB06

Abb.-Nr.	Beschreibung	Durchflussleistung (ca.)	Anschluss-gewinde	Bestell-Nr.	Preis €
5	Loshälfte	40L	1/2" IG	312504	165,00
6	Festhälfte	40L	1/2" IG	312506	355,00
5+6	Komplett	40L	1/2" IG	312508	514,80

Abb. 5



FASTER Multikuppler

Passende Einschraubverschraubungen für FASTER Multikuppler mit 1/2" Innengewinde



M18x1,5 - 382073 - 2,30€
M22x1,5 - 382075 - 2,00€

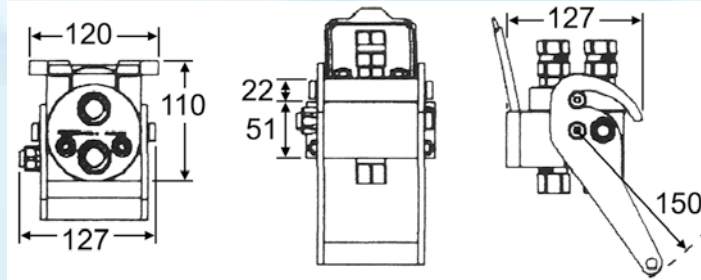


Abb. 4

FASTER 40Liter

FASTER 2-fach Multikuppler Typ 2P206

Abb.-Nr.	Beschreibung	Durchflussleistung (ca.)	Anschluss-gewinde	Bestell-Nr.	Preis €
3	Loshälfte	40L	1/2" IG	312510	156,50
4	Festhälfte	40L	1/2" IG	312512	365,00
3+4	Komplett	40L	1/2" IG	312514	516,30

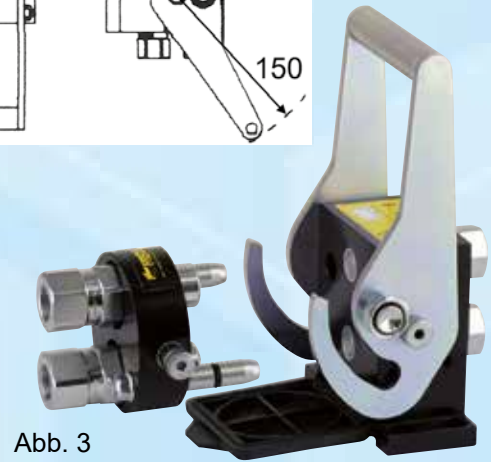


Abb. 3

FASTER 70Liter

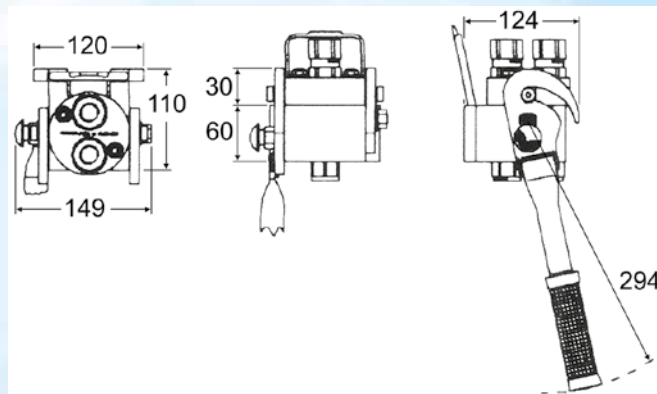


Abb. 6

FASTER 2-fach Multikuppler Typ 2P208

Abb.-Nr.	Beschreibung	Durchflussleistung (ca.)	Anschluss-gewinde	Bestell-Nr.	Preis €
5	Loshälfte	70L	1/2" IG	312516	173,00
6	Festhälfte	70L	1/2" IG	312518	379,50
5+6	Komplett	70L	1/2" IG	312520	547,00

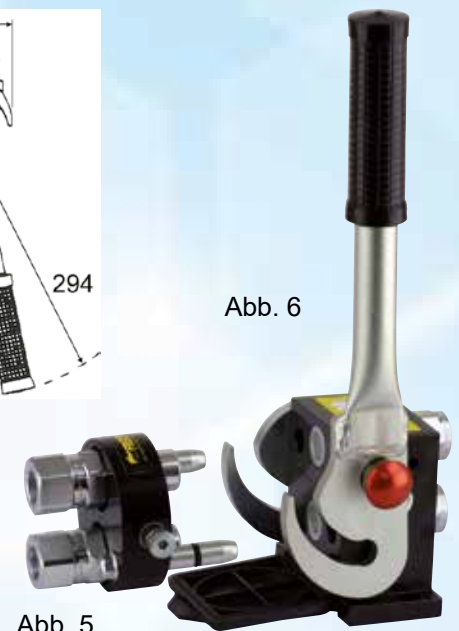


Abb. 5

FASTER 40Liter

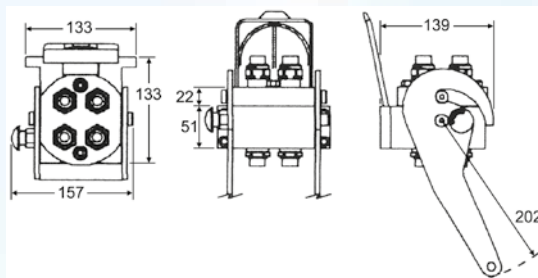


Abb. 8

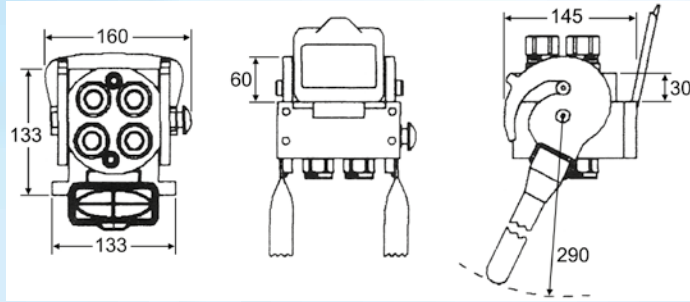
FASTER 4-fach Multikuppler Typ 2P506

Abb.-Nr.	Beschreibung	Durchflussleistung (ca.)	Anschluss-gewinde	Bestell-Nr.	Preis €
7	Loshälfte	40L	1/2" IG	312522	232,00
8	Festhälfte	40L	1/2" IG	312524	449,00
7+8	Komplett	40L	1/2" IG	312526	674,20



Abb. 7

Passende Einschraub-
verschraubungen für
FASTER Multikuppler
mit 1/2" Innengewinde
M18x1,5 - 382073 - 2,30€
M22x1,5 - 382075 - 2,00€



FASTER 70Liter

FASTER 4-fach Multikuppler Typ 2P508

Abb.- Nr.	Beschreibung	Durchflussleistung (ca.)	Anschluss-gewinde	Bestell-Nr.	Preis €
1	Loshälfte	70L	1/2" IG	312528	279,00
2	Festhälfte	70L	1/2" IG	312530	569,00
1+2	Komplett	70L	1/2" IG	312532	791,00

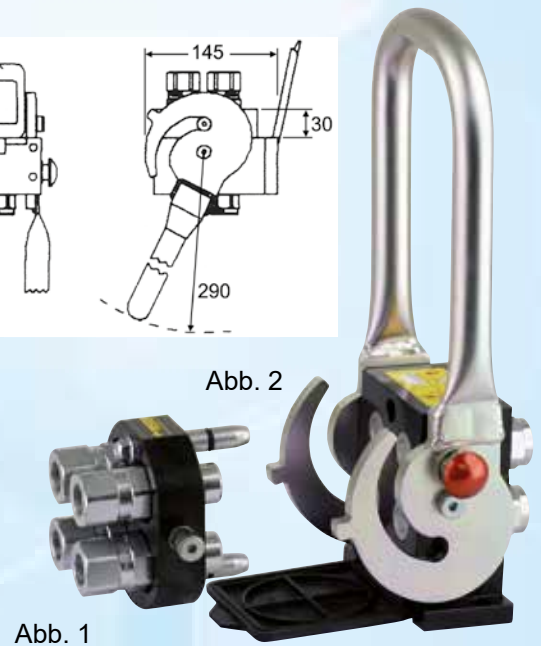


Abb. 1

Abb. 2

FASTER 40Liter

FASTER 4-fach Multikuppler Typ 2PS06

Abb.- Nr.	Beschreibung	Durchflussleistung (ca.)	Anschluss-gewinde	Bestell-Nr.	Preis €
3	Loshälfte	40L	1/2" IG	312534	249,00
4	Festhälfte	40L	1/2" IG	312536	429,90
3+4	Komplett	40L	1/2" IG	312538	672,10

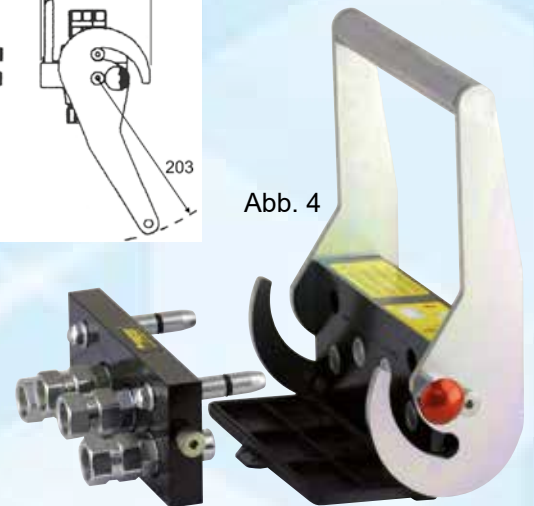
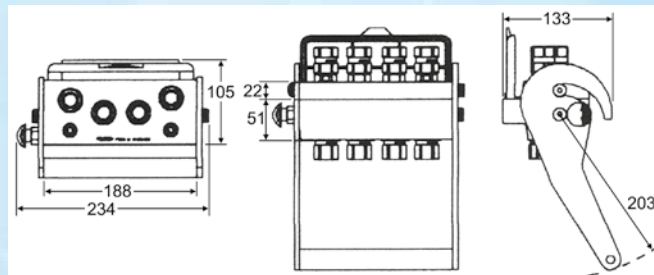


Abb. 3

Abb. 4

FASTER 70Liter

FASTER 4-fach Multikuppler Typ 2PS08

Abb.- Nr.	Beschreibung	Durchflussleistung (ca.)	Anschluss-gewinde	Bestell-Nr.	Preis €
5	Loshälfte	70L	1/2" IG	312540	375,00
6	Festhälfte	70L	1/2" IG	312542	589,00
5+6	Komplett	70L	1/2" IG	312544	954,40

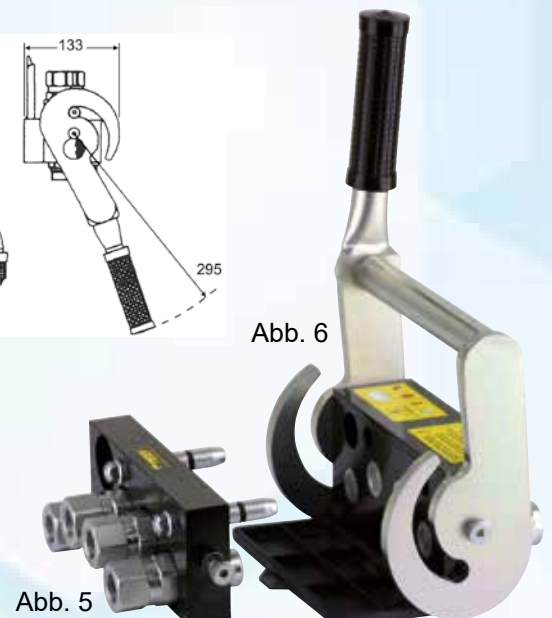
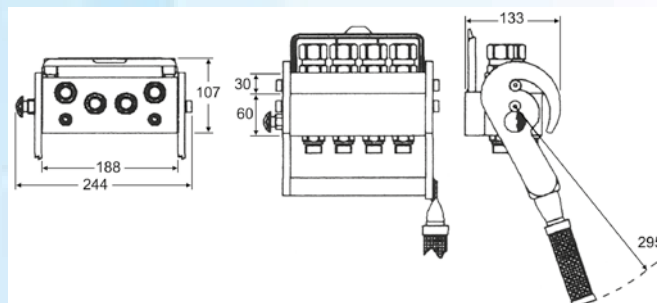


Abb. 5

Abb. 6

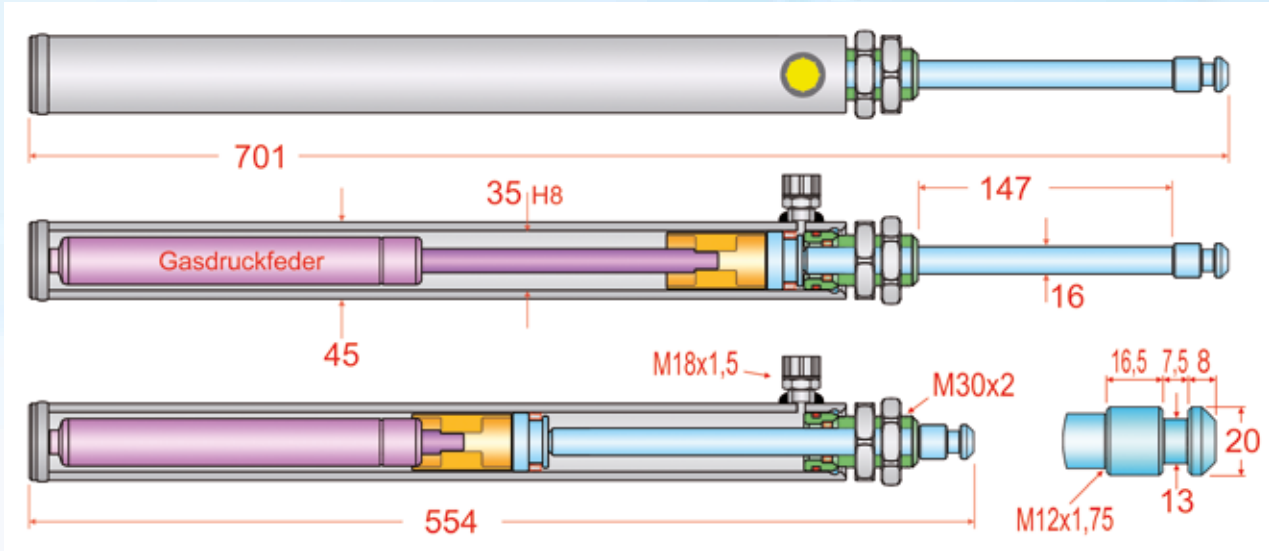
Hydraulikzylinder

Hydraulikzylinder einfachwirkend mit innenliegender Gasdruckfeder



Bestell-Nr.:
311862

**Preis €
79,00!**



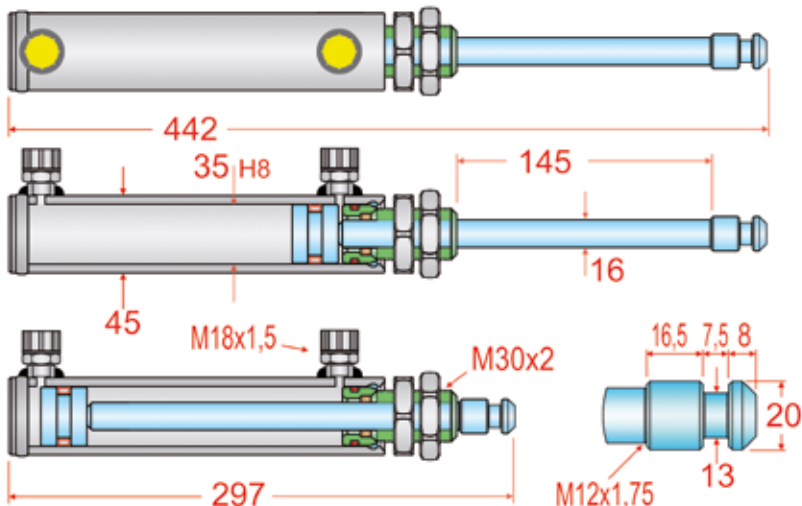
FKS Hydro

Hydraulikzylinder doppelwirkend

**Preis €
59,00!**

Bestell-Nr.:
311860

Beide Hydraulikzylinder dieser Seite sind passend für den Gülleflanschschieber 6".



Gülleflanschschieber 6" aus Messing

**Preis €
259,00!**

Bestell-Nr.:
504006

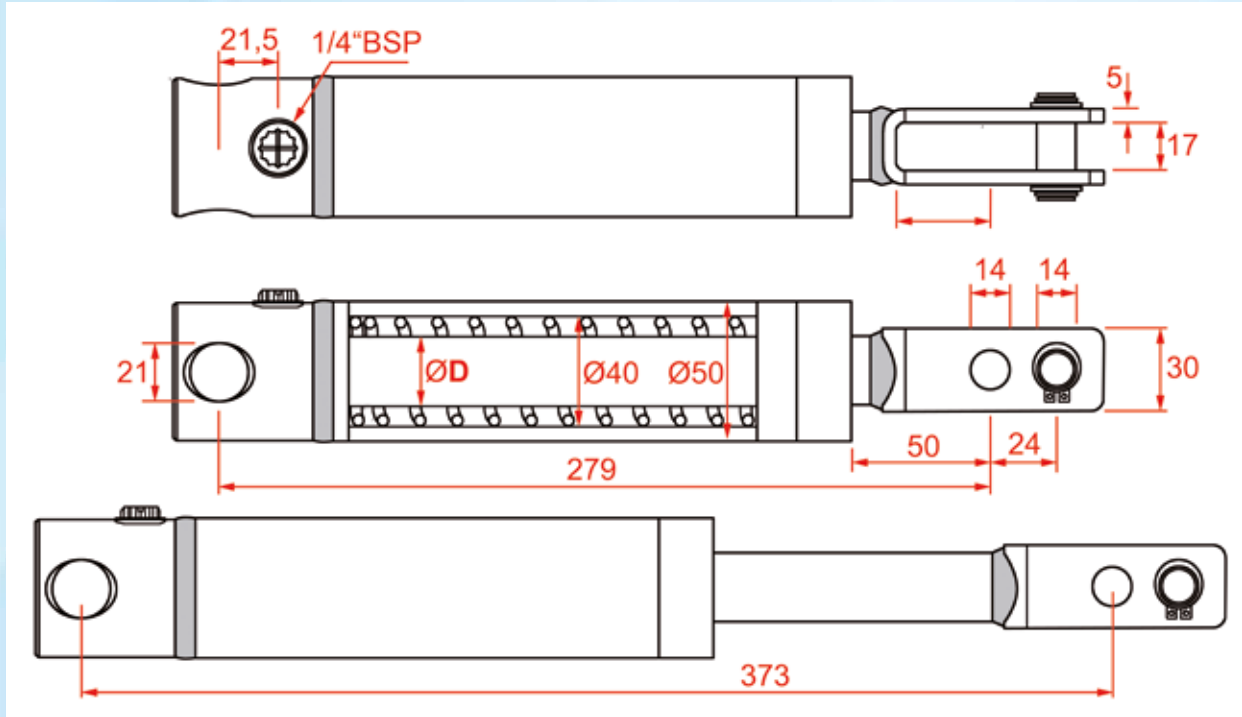


Hydraulik-Bremszylinder mit innenliegender Rückholfeder



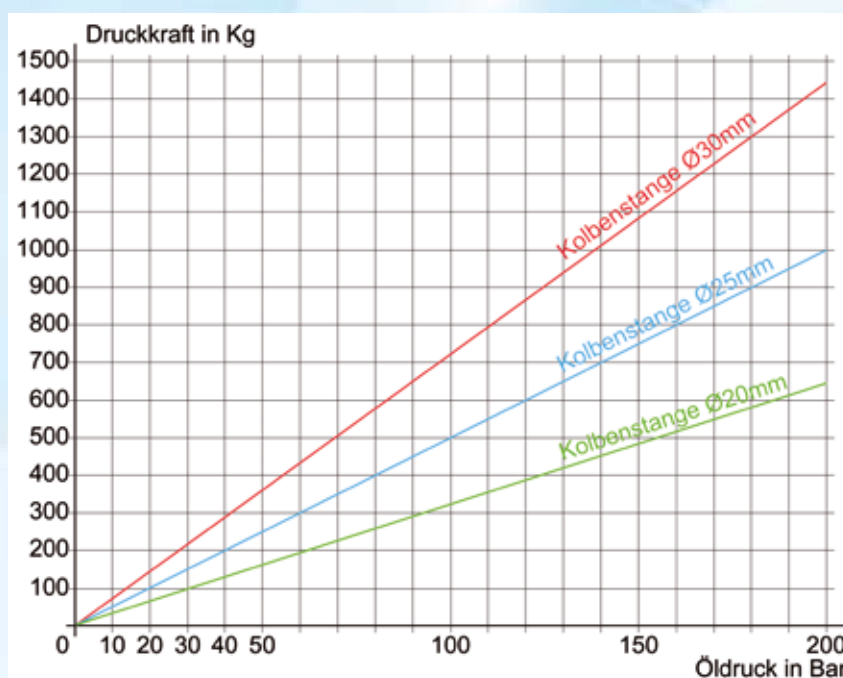
**Preis €
59,00**

Abb. 1



Hydraulik-Bremszylinder mit innenliegender Rückholfeder

Abb.-Nr.	Ø wirksame Kolbenstange	Nenndruckkraft max. bei 160bar	Gewicht (ohne Öl)	Hub max.	Bestell-Nr.	Preis €
1	20mm	512Kg	2,86Kg	94mm	311850	59,00
1	25mm	800Kg	3,08Kg	94mm	311852	59,00
1	30mm	1150Kg	3,34Kg	94mm	311854	59,00



FKS Hydro

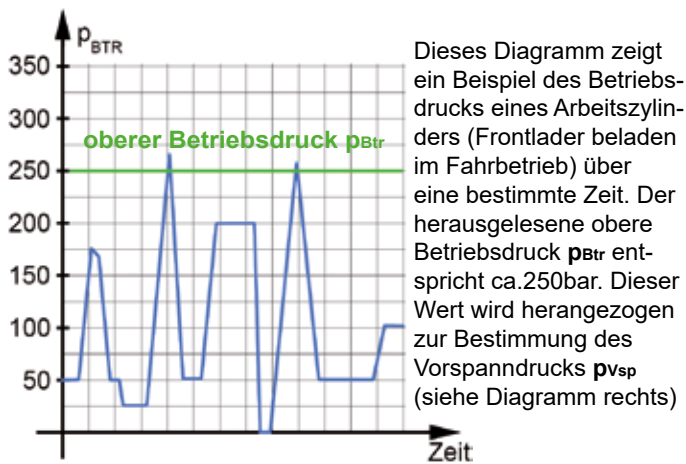
Der Kolben im Hydraulik-Bremszylinder dient ausschließlich der Führung der Kolbenstange. Das Hydrauliköl befindet sich entsprechend vor und hinter dem Kolben. Die Rückholfeder befindet sich demnach vorteilhaft korrosionsfrei im Hydrauliköl. Die wirksamen Druckkräfte des Hydraulik-Bremszylinders resultieren aus Öldruck und dem Durchmesser der Kolbenstange.

Die Federkonstante der Rückholfeder beträgt ca. 8N/mm. Damit ergibt sich eine maximale Federrückstellkraft von ca. 75Kg bei maximalen Hub.

Hydraulik-Membranspeicher

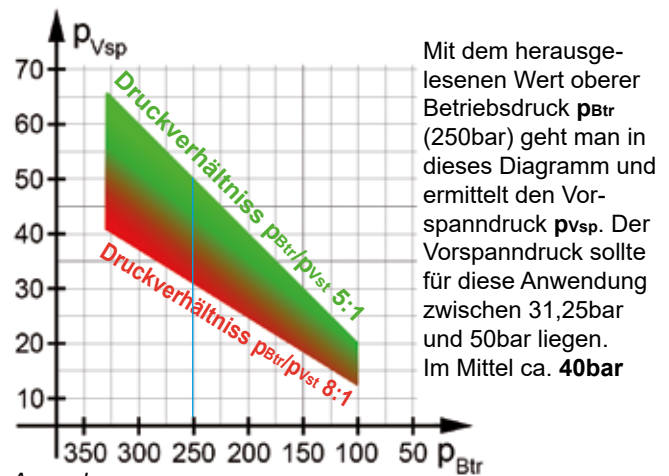
Funktionsweise von Hydro-Membranspeichern

Flüssigkeiten sind praktisch inkompressibel und können deshalb keine Druckenergie speichern. In Hydro-Membranspeichern wird die Kompressibilität von Stickstoff als Gas genutzt, um Hydrauliköl zur Druckspeicherung aufnehmen zu können. Hydro-Membranspeicher bestehen aus einem Flüssigkeits- und einem Gasteil mit einer Membrane als gasdichtes Trennelement. Der Flüssigkeitsteil steht mit dem hydraulischen Kreislauf in Verbindung, so dass beim Anstieg des Öldrucks der Membranspeicher gefüllt und das Gasvolumen komprimiert wird. Beim Absinken des Öldrucks expandiert das verdichtete Gasvolumen und verdrängt dabei die gespeicherte Druckflüssigkeit zurück in den Ölkreislauf.



Anmerkung:

In der Praxis lässt sich der obere Betriebsdruck p_{BTR} mittels eines Glycerinmanometers annähernd bestimmen. Das Glycerinmanometer wird in die Zuleitung des entsprechenden Arbeitszylinders eingebaut.



Anmerkung:

Ein zu hoch gewähltes Druckverhältnis größer 8 : 1 führt zur Zerstörung der Membrane.
Ein zu klein gewähltes Druckverhältnis kleiner 5 : 1 minimiert den Volumenaustausch.

Einsatz von Hydromembranspeichern

Die Einsatzmöglichkeiten von Hydromembranspeichern sind äußerst vielfältig für Industrie- und Mobilhydraulik.

Einsatz in der Industriehydraulik:

- Energiespeicherung in Prozessabläufen zur Erhöhung von Taktzeiten oder Verkürzung von Hubzeiten.
- Notbetätigung bei Stromausfällen.
- Kräfteausgleich bei Fertigungsprozessen.
- Leckölkompensation zur Aufrechterhaltung von Vorspannkräften.

Einsatz in der Mobilhydraulik:

Stoß- und Schwingungsdämpfung
In der Mobilhydraulik kann es anlagebedingt zu Druckschwankungen kommen, wenn sich durch unterschiedliche Arbeitsvorgänge der Strömungszustand des Drucköls stoß- oder schwingungsartig verändert. Diese funktionsbedingten Schwankungen wirken sich negativ auf die Lebensdauer der gesamten Anlage aus. Um eine Funktionsbeeinträchtigung auszuschließen, ist es erforderlich, geeignete Dämpfungsmaßnahmen in Form von Hydrospeichern in die Hydraulikanlage einzubringen.

Einbau eines Membranspeichers

Die Einbaulage ist in ihrer Funktion beliebig, sollte aber bei Gefahr von Schmutzansammlung senkrecht montiert werden. Bei Verwendung eines Absperrhahnes werden die Vorschriften der Druckgeräterichtlinie DGRL 97/23/EG erfüllt.

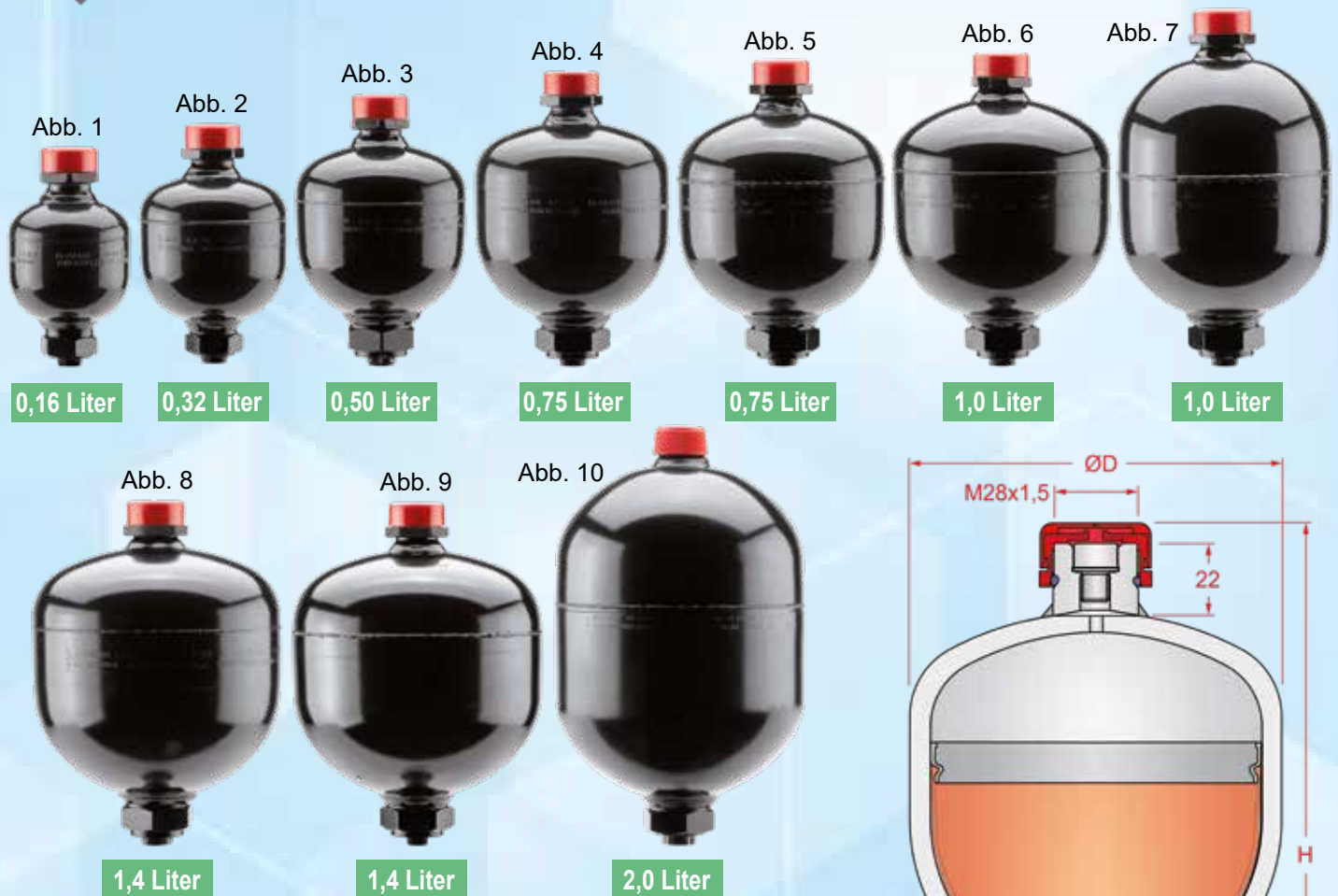
Stoß- und Schwingungsprozesse können von außen und von innen auf die Hydraulikanlage einwirken!

Von innen einwirkende Prozesse:

- Schnellschaltende Steuerventile.
- Erreichen von Höchstdrücken bei anschließendem Einsatz frequenzierender Überdruckventile.
- Notabschaltungen.

Von außen einwirkende Prozesse:

- Schaufelbewegungen bei Baggern, etc.
- Arbeitsgänge mit schweren Lasten im Hebe- und Senkbetrieb.
- Ruckartige Bewegungen im Fahrbetrieb mit schweren Lasten.



Technische Daten

Gasfüllung:	Stickstoff
Einbaulage:	in jeder Position
Membran:	nicht tauschbar
Medium:	nicht korrosive Mineralöle
zul. Druckverhältnis $p_{Btr} : p_{Vsp}$:	maximal 8 : 1
zul. Betriebstemperatur:	-10°C bis +80°C

Stickstofffüllung nach Wunsch *

Die Stickstofffüllung nach Wunsch ist stark abhängig vom oberen Betriebsdruck p_{Btr} der hydraulischen Anwendung. Das Druckverhältnis oberer Betriebsdruck p_{Btr} zu Vorspanndruck p_{Vsp} darf das Verhältnis 8:1 nicht überschreiten. Eine Überschreitung kann zur Zerstörung der Membrane führen, da eine zu schnelle Entnahmegeschwindigkeit das Gas unter die zulässige Membran-Temperatur abkühlen kann. Dadurch können Kältebrüche in der Membrane entstehen. Der ideale Bereich des Druckverhältnisses sollte zwischen 5:1 bis 8:1 liegen

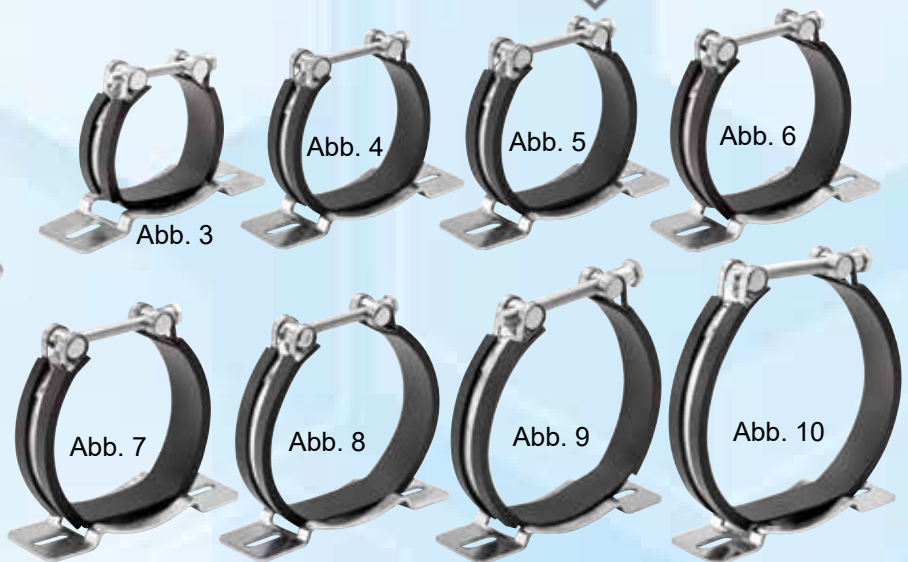
** Ohne eine speziell gewünschte Angabe des Stickstoff-Vorspanndruckes, befüllen wir die ausgelieferten Membranspeicher automatisch mit ca. 40 Bar. Ein nachträgliches Anpassen des Vorspanndruckes ist selbstverständlich jederzeit durch uns möglich.*

Membranspeicher mit Stickstofffüllung nach Wunsch *

Abb.-Nr.	Stickstoff Volumen in Liter	max. Arbeitsdruck (bar) Ölseitig	passende Befestigungs-Schelle	Anschluss-gewinde	Bemaßung			Gewicht (Kg)	Bestell-Nr.	Preis €
					SW	D(mm)	H(mm)			
1	0,16	250	332930	1/2"	32	75	127	1,0	332900	99,00
2	0,32	210	332932	1/2"	32	92,5	141	1,5	332902	99,00
3	0,50	250	332934	1/2"	41	107	159	2,0	332904	112,00
4	0,75	210	332936	1/2"	41	121,5	173	2,7	332906	122,00
5	0,75	350	332938	1/2"	41	128,5	180	3,9	332908	159,00
6	1,00	210	332940	1/2"	41	136	187	3,5	332910	173,00
7	1,00	350	332938	1/2"	41	128,5	206	4,7	332912	205,00
8	1,40	250	332942	1/2"	41	152	202	5,6	332914	225,00
9	1,40	350	332944	1/2"	41	156	201	6,8	332916	294,00
10	2,00	250	332944	3/4"	41	156	254	8,5	332918	315,00

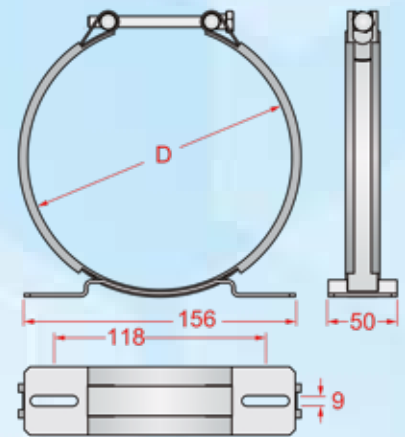


Anwendungsbeispiel



Gelenkbolzenschellen für Membranspeicher

Abb.-Nr.	passend zu Membranspeicher	Spannbereich D (mm)	Bestell-Nr.	Preis €
3	332900	74- 79	332930	32,50
4	332902	90 - 97	332932	34,50
5	332904	105 - 114	332934	34,50
6	332906	114 - 123	332936	34,50
7	332908 + 332912	123 - 133	332938	36,70
8	332910	128 - 138	332940	36,70
9	332914	143 - 155	332942	36,70
10	332916 - 332918	155 - 167	332944	38,80



Hydro Aggregat 12V DC - 1600Watt mit Kabelfernsteuerung

Preis €
279,00!

Best.-Nr.
362732



Dieses Hydro Aggregat beinhaltet eine einfachwirkende Funktion.

Mit Taste (↑) wird über die leistungsstarke Motor-Pumpeneinheit unmittelbar der notwendige Öldruck für die angeschlossenen Aktoren bereitgestellt.

Mit der Taste (↓) wird über ein Magnetventil das Hydrauliköl in den Tank zurückgeführt.

Anwendungsbeispiele:

- Hydraulische Kippvorrichtungen in Anhängern.
- Kleiner bis mittlere Hebebühnen.
- Gabelstapler und mobile Einsatzgebiete.

Technische Daten:

Anschlussspannung:	12Volt DC
Motorleistung:	1600W - 2800U/min
Pumpenförderung:	1,6ccm/Umdrehung max. 4Liter/min
Tankinhalt:	6 Liter
Anschlussgewinde:	3/8" BSP

FKS Hydro

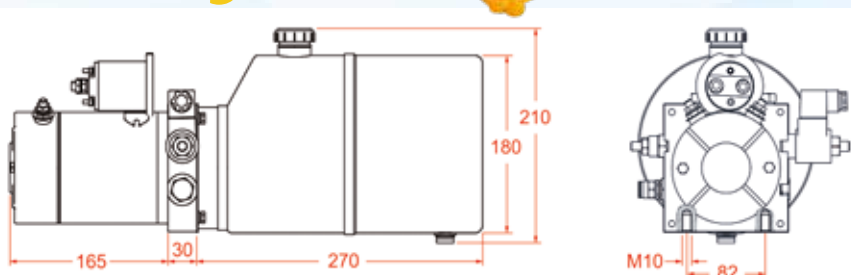




Abb. 1

Abb. 2

FKSHydro

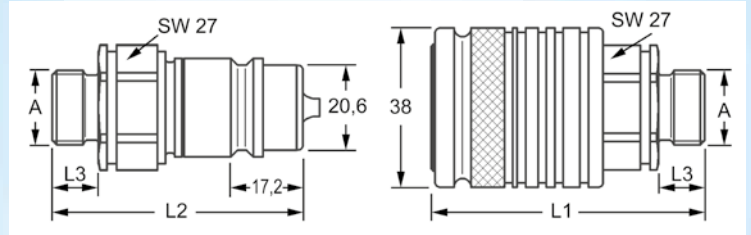


Abb. 1

Abb. 2

Hydraulik-Kupplungen mit Pilzventil und Gewindezapfen W(24°) DIN3861

Abb.- Nr.	Beschreibung	Anschluss A	Maße			Bestell-Nr.	Preis €
			L1 (mm)	L2 (mm)	L3 (mm)		
1	Stecker - (Baugröße 3)	10L - M16x1,5		60	11	332730a	3,70
1	Stecker - (Baugröße 3)	12L - M18x1,5		60	11	332732a	3,70
1	Stecker - (Baugröße 3)	15L - M22x1,5		61	12	332734a	3,70
2	Muffe - (Baugröße 3)	10L - M16x1,5	65		11	332702a	7,70
2	Muffe - (Baugröße 3)	12L - M18x1,5	65		11	332704a	7,70
2	Muffe - (Baugröße 3)	15L - M22x1,5	66		12	332706a	7,70



Abb. 3

Abb. 4

FKSHydro

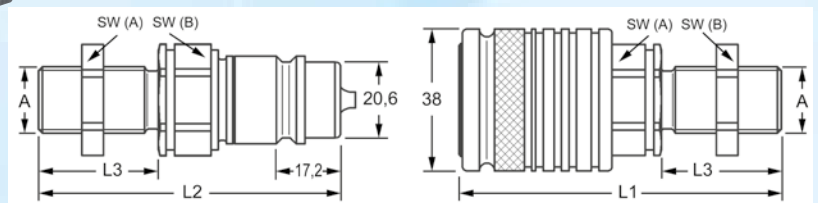


Abb. 3

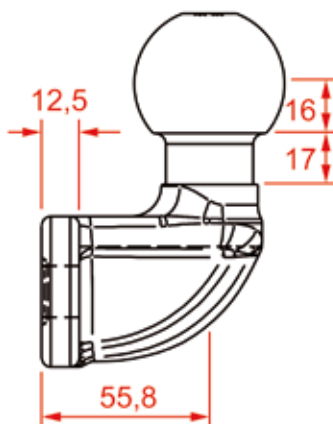
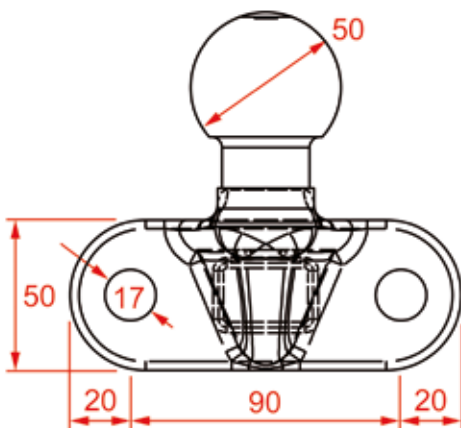
Abb. 4

Hydraulik-Kupplungen mit Pilzventil und Gewinde-Schott-Zapfen W(24°) DIN3861

Abb.- Nr.	Beschreibung	Anschluss A	Maße			Bestell-Nr.	Preis €
			L1 (mm)	L2 (mm)	L3 (mm)		
3	Stecker - (Baugröße 3)	12L - M18x1,5		84	35	332760a	5,20
3	Stecker - (Baugröße 3)	15L - M22x1,5		86	38	332762a	5,20
4	Muffe - (Baugröße 3)	12L - M18x1,5	84	93	36	332750a	8,90
4	Muffe - (Baugröße 3)	15L - M22x1,5	81	95	38	332752a	8,90

Kupplungskugel mit 2-Lochplatte - Anhängengewicht 1500Kg

FKSTRAILER

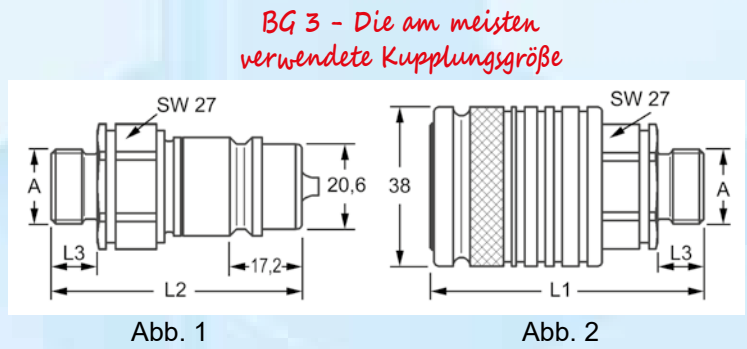


Preis €
19,95

Best.-Nr.
311492



Hydraulik-Kupplungen mit Pilzventil



Hydraulik-Kupplungen mit Pilzventil und Gewindezapfen W(24°) DIN3861

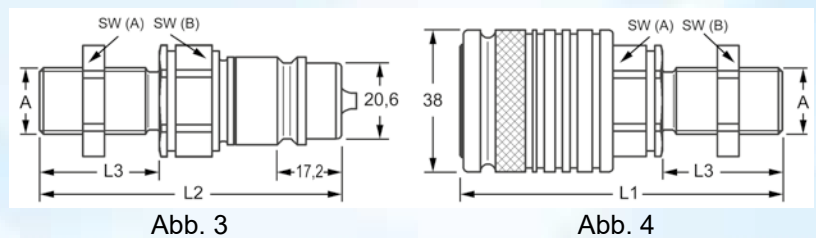
Abb.- Nr.	Beschreibung	Anschluss A	Maße			Bestell-Nr.	Preis €
			L1 (mm)	L2 (mm)	L3 (mm)		
1	Stecker - (Baugröße 3)	10L - M16x1,5		60	11	332730	4,10
1	Stecker - (Baugröße 3)	12L - M18x1,5		60	11	332732	4,10
1	Stecker - (Baugröße 3)	15L - M22x1,5		61	12	332734	4,10
1	Stecker - (Baugröße 3)	18L - M26x1,5		61	12	332736	4,80
1	Stecker - (Baugröße 3)	12S - M20x1,5		61	12	332738	4,80
1	Stecker - (Baugröße 3)	16S - M24x1,5		63	14	332740	4,80
2	Muffe - (Baugröße 3)	10L - M16x1,5	65		11	332702	8,95
2	Muffe - (Baugröße 3)	12L - M18x1,5	65		11	332704	8,95
2	Muffe - (Baugröße 3)	15L - M22x1,5	66		12	332706	8,95
2	Muffe - (Baugröße 3)	18L - M26x1,5	66		12	332708	9,60
2	Muffe - (Baugröße 3)	12S - M20x1,5	66		12	332710	9,60
2	Muffe - (Baugröße 3)	16S - M24x1,5	68		14	332712	9,60



Ersatzdichtungssatz

für Muffe (Stützring und O-Ring)

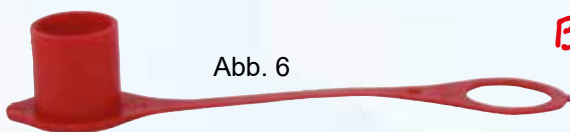
Baugröße	Bestell-Nr.	Preis €
3	302047	0,80



BG 3 - Die am meisten verwendete Kupplungsgröße

Hydraulik-Kupplungen mit Pilzventil und Gewinde-Schott-Zapfen W(24°) DIN3861

Abb.- Nr.	Beschreibung	Anschluss A	Maße			Bestell-Nr.	Preis €
			L1 (mm)	L2 (mm)	L3 (mm)		
3	Stecker - (Baugröße 3)	12L - M18x1,5		79	30	332760	6,75
3	Stecker - (Baugröße 3)	15L - M22x1,5		76	27	332762	6,75
4	Muffe - (Baugröße 3)	12L - M18x1,5	84		30	332750	11,25
4	Muffe - (Baugröße 3)	15L - M22x1,5	81		27	332752	11,80



Staubschutz für Kupplungen mit Pilzventil an Schlauchanschlüssen

Abb.- Nr.	Beschreibung	Baugröße	Bestell-Nr.	Preis €
5	passend auf Kupplungen	3	302032	1,25
6	passend auf Stecker	3	302034	1,25

Staubschutzkappe federschießend für Hydraulikkupplung - Muffe

Abb.-Nr.	Farbe	Baugröße	Bestell-Nr.	Preis €
1	rot	3	312760	3,40
2	blau	3	312762	3,40
3	grün	3	312764	3,40
4	gelb	3	312766	3,40

Baugröße 3



Baugröße 2



Baugröße 3



Baugröße 4

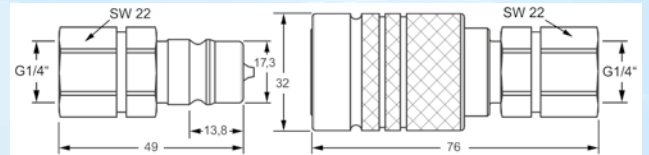
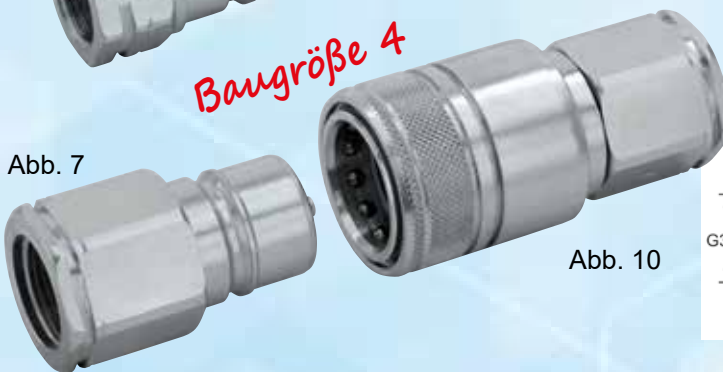


Abb. 5

Abb. 8

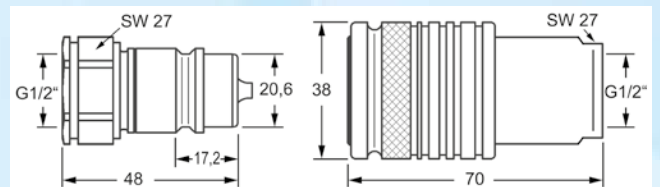


Abb. 6

Abb. 9

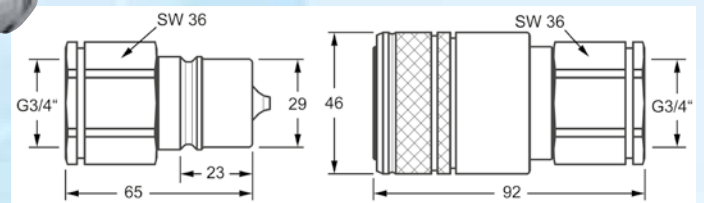


Abb. 7

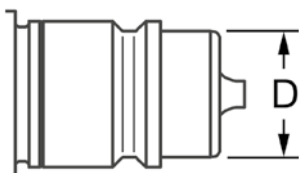
Abb. 10

Hydraulik-Kupplungen mit Pilzventil und Innengewinde DIN3852

Abb.-Nr.	Beschreibung	Baugröße	Anschluss Innengewinde	Bestell-Nr.	Preis €
5	Stecker	2	G 1/4"	332820	6,50
6	Stecker	3	G 1/2"	332822	4,65
7	Stecker	4	G 3/4"	332824	10,50
8	Muffe	2	G 1/4"	332830	13,20
9	Muffe	3	G 1/2"	332832	9,60
10	Muffe	4	G 3/4"	332834	17,95

Befestigungsflansch für Hydr.-Kupplungen mit Pilzventil - Muffe

Abb.-Nr.	passend für	Baugröße	Bestell-Nr.	Preis €
12	2 Muffen	3	312768	5,85
13	3 Muffen	3	312770	7,85
14	4 Muffen	3	312772	9,95
o.Abb.	Sicherungsring zur Befestigung	3	312774	0,85



*So bestimmen Sie die Baugröße bei Kupplungen (Stecker) mit Pilzventil:
für D = 17,3mm = Baugröße 2
für D = 20,6mm = Baugröße 3
für D = 29,0mm = Baugröße 4*



Abb. 14

Abb. 13

Abb. 12

passend für Hydraulikmuffen Gr. 3 von dieser Doppelseite



Abb. 1

Abb. 2

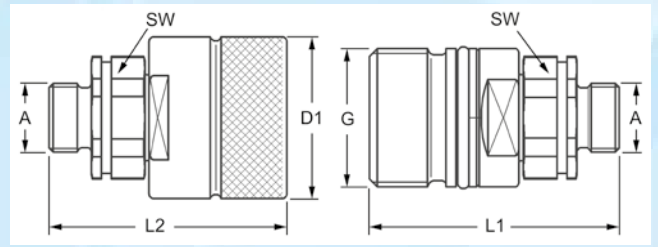


Abb. 1

Abb. 2

Hydraulik-Schraubkupplungen mit Pilzventil und Gewindezapfen W(24°) DIN3861

Abb.-Nr.	Beschreibung	Anschluss A	Maße L1 (mm)	L2 (mm)	G	D1 (mm)	Bestell-Nr.	Preis €
1	Stecker - (Baugröße 3)	10L - M16x1,5		51		42	332780	11,95
1	Stecker - (Baugröße 3)	12L - M18x1,5		51		42	332782	11,95
1	Stecker - (Baugröße 3)	15L - M22x1,5		52		42	332784	11,95
1	Stecker - (Baugröße 3)	16S - M24x1,5		54		42	332786	12,95
1	Stecker - (Baugröße 6)	20S - M30x2		73		55	332788	39,50
1	Stecker - (Baugröße 6)	25S - M36x2		75		55	332790	39,50
2	Muffe - (Baugröße 3)	10L - M16x1,5	65		M36x2		332800	11,95
2	Muffe - (Baugröße 3)	12L - M18x1,5	65		M36x2		332802	11,95
2	Muffe - (Baugröße 3)	15L - M22x1,5	66		M36x2		332804	11,95
2	Muffe - (Baugröße 3)	16S - M24x1,5	68		M36x2		332806	12,95
2	Muffe - (Baugröße 6)	20S - M30x2	99		M48x3		332808	39,50
2	Muffe - (Baugröße 6)	25S - M36x2	101		M48x3		332810	39,50



Abb. 3

Abb. 4

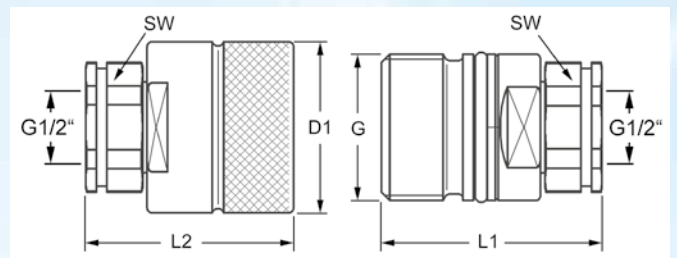


Abb. 3

Abb. 4

Hydraulik-Schraubkupplungen mit Pilzventil und 1/2" Innengewinde DIN3861

Abb.-Nr.	Beschreibung	Anschluss G	Maße L1 (mm)	L2 (mm)	G	D1 (mm)	Bestell-Nr.	Preis €
3	Stecker - (Baugröße 3)	1/2" BSP		63		42	332812	11,50
4	Muffe - (Baugröße 3)	1/2" BSP	68		M36x2		332814	11,50

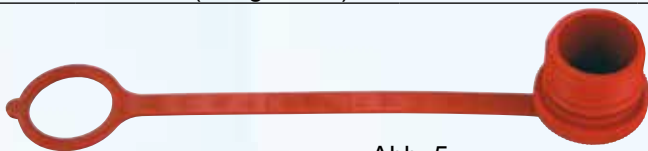


Abb. 5

Baugröße 3 + 6



Abb. 6

Staubschutz für Schraubkupplungen an Schlauchanschlüssen

Abb.-Nr.	passend zu	Verbindungs-gewinde	Baugröße	Bestell-Nr.	Preis €
5	Stecker	M36x2	3	332118	2,90
6	Muffe	M36x2	3	332120	2,90
5	Stecker	M48x3	6	332122	3,50
6	Muffe	M48x3	6	332124	3,50

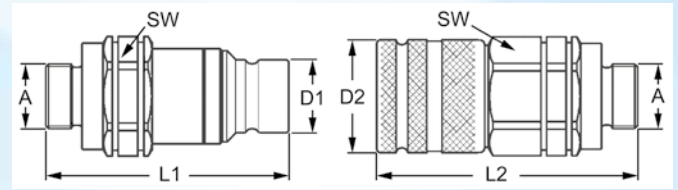


Abb. 2

Abb. 1

Abb. 2

Hydraulik-Kupplungen (flachdichtend) und Gewindezapfen W(24°) DIN3861

Abb.-Nr.	Beschreibung	Anschluss A	Maße				SW	Bestell-Nr.	Preis €
			L1 (mm)	L2 (mm)	D1 (mm)	D2 (mm)			
1	Stecker - (Baugröße 2)	12L - M18x1,5	70,4		19,79		27	332850	15,50
1	Stecker - (Baugröße 2)	15L - M22x1,5	71,4		19,79		27	332852	17,50
1	Stecker - (Baugröße 3)	18L - M26x1,5	80		24,58		36	332854	22,90
2	Muffe - (Baugröße 2)	12L - M18x1,5		79,9		32	30	332860	31,50
2	Muffe - (Baugröße 2)	15L - M22x1,5		80,9		32	30	332862	31,50
2	Muffe - (Baugröße 3)	18L - M26x1,5		87		38	36	332864	44,50

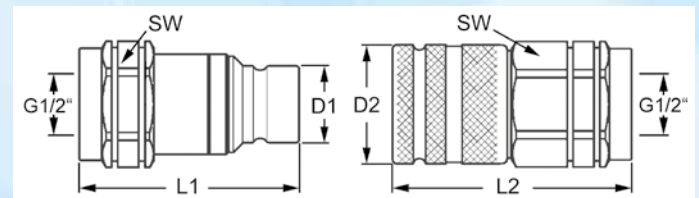


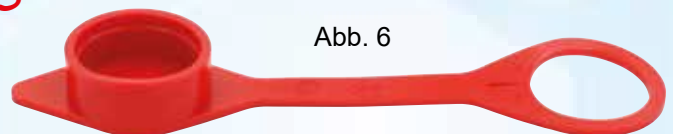
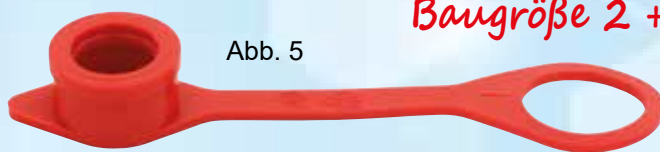
Abb. 4

Abb. 3

Abb. 4

Hydraulik-Kupplungen (flachdichtend) und Gewindezapfen W(24°) DIN3861

Abb.-Nr.	Beschreibung	Anschluss A	Maße				SW	Bestell-Nr.	Preis €
			L1 (mm)	L2 (mm)	D1 (mm)	D2 (mm)			
3	Stecker - (Baugröße 2)	1/2" BSP	63		19,79		27	332866	13,90
4	Muffe - (Baugröße 2)	1/2" BSP		74		32	30	332868	26,90



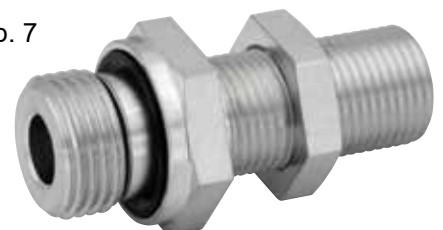
Staubschutz für Hydraulik-Kupplungen (flachdichtend) an Schlauchanschlüssen

Abb.-Nr.	passend zu	Baugröße	Bestell-Nr.	Preis €
5	Stecker	2	332870	3,30
6	Muffe	2	332872	3,30
5	Stecker	3	332880	4,85
6	Muffe	3	332882	4,85

Einschraub-Schottgewinde für Stecker und Muffen

Abb.-Nr.	Schottgewinde	Einschraubgewinde	Bestell-Nr.	Preis €
7	12L - M18 x 1,5	1/2" BSP	382894	13,90
7	15L - M22 x 1,5	1/2" BSP	382896	14,50
7	18L - M26 x 1,5	1/2" BSP	382898	15,50

Abb. 7



Anhängerkupplungen

Nicht selbsttätige Anhängerkupplung mit Flanschlager, passend für Anhängersicherungsbolzen mit Zieh- oder Kippgriff (31mm). Lieferung erfolgt ohne Anhängersicherungsbolzen.

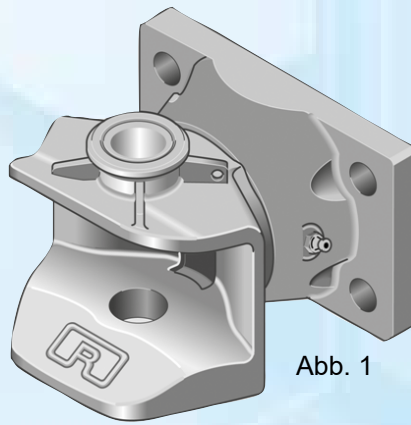


Abb. 1



RO810B Rockinger Flanschkupplung

Abb.-Nr.	Flansch-Lochbild mm	Traktorgewicht T (to)	Stützlast S (to)	D-Wert D (kN)	Bestell-Nr.	Preis €
1	140 x 80	11,0	2,0	78,2	316400	379,00

Selbsttätige Anhängerkupplung mit Flanschlager und balligem Kupplungsbolzen (38mm) für Zugösen mit 40mm Bohrung. Vorbereitet für mechanische Fernbedienung.

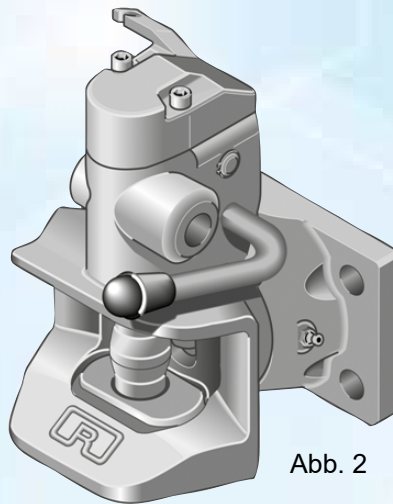


Abb. 2



RO860B Rockinger Automatikkupplung

Abb.-Nr.	Flansch-Lochbild mm	Traktorgewicht T (to)	Stützlast S (to)	D-Wert D (kN)	Bestell-Nr.	Preis €
2	140 x 80	11,0	2,0	78,2	316404	849,00

Selbsttätige Anhängerkupplung mit balligen Kupplungsbolzen (38mm) für Anhängerböcke, mit Fahrstuhl-lager für 2 Schienenweiten. Vorbereitet für mechanische Fernbedienung.

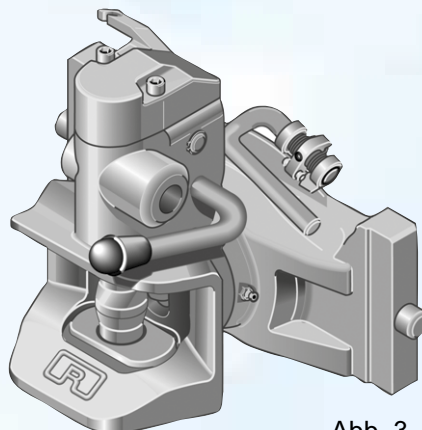


Abb. 3

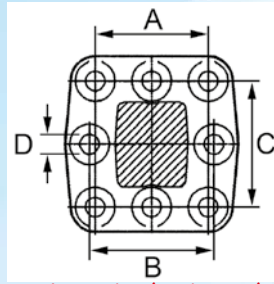


RO860D Rockinger Automatikkupplung

Abb.-Nr.	Schienenweite mm	Traktorgewicht T (to)	Stützlast S (to)	D-Wert D (kN)	Bestell-Nr.	Preis €
3	312	12,5	2,0	84,3	316408	985,00



Abb. 1



mit 8-loch Flansch

D-Wert

Theoretische Deichselkraft zwischen Zugfahrzeug und Anhänger, rechnerischer Vergleichswert von Kräften zwischen sich bewegenden Massen. Der D-Wert lässt sich nur aus dem zul. Gesamtgewicht beider Größen ermitteln (Zugfahrzeug und Anhänger). Berechnung des D-Wertes in (kN):

$$D = G \times \frac{T \times R}{T + R}$$

T: Gesamtgewicht des Zugfahrzeuges in Tonnen
 R: Gesamtgewicht des Gelenkdeichselanhängers in Tonnen
 G: Erdbeschleunigung (9,81 m/s²)
 Der errechnete D-Wert darf gleich oder kleiner dem D-Wert der Kupplung (siehe techn. Angabe) im Gesamtzug sein.

Scharmüller Zugkugelkupplung K80

Abb.-Nr.	Maße Lochbild				Stützlast S (to)	D-Wert D (kN)	Bestell-Nr.	Preis €
	A (mm)	B (mm)	C (mm)	D (mm)				
1	100	110	110	17	93,6	3,0	316424	329,00

Abb. 2

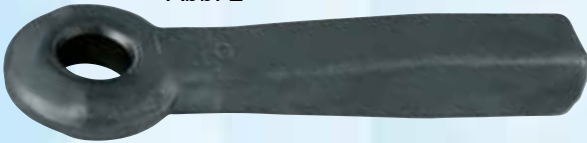
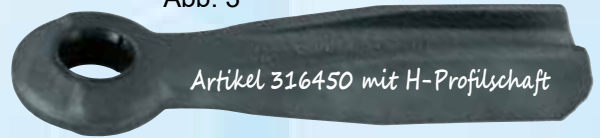
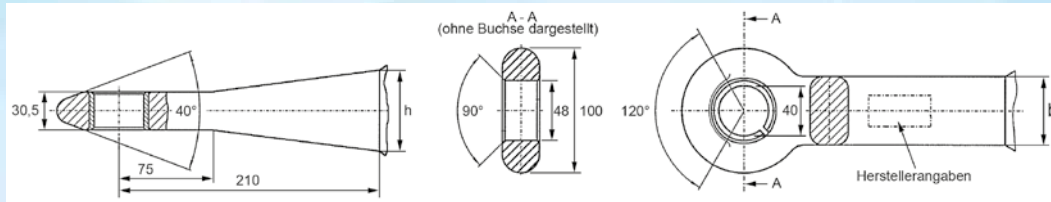


Abb. 3



Artikel 316450 mit H-Profilschaft



Nach DIN 74054-40 und EG 94-20 Klasse S, Werkstoff St 52-3 nach DIN 17100, Form A mit Vollschaft

Zuggabelösen 40

Abb.-Nr.	Schaft h x b (mm)	Länge (mm)	Zul. Gesamtgewicht (kg)	statische Stützlast		D-Wert kN	Bestell-Nr.	Preis €
				über 25km/h (kg)	bis 25km/h (kg)			
2	40 x 40	370	1800	180	360	18	316432	74,00
2	50 x 50	370	5000	500	1000	70	316436	74,00
2	60 x 55	385	6500	700	1300	95	316440	89,00
2	65 x 55	385	8000	900	1350	120	316444	97,00
2	65 x 60	385	9500	1000	1400	120	316448	109,00
3	65 x 55	385	8000	900	1350	120	316450	75,50

Zuggabelösen-Ersatzbuchse, geschlossen

Abb.-Nr.	Buchseninnen-durchmesser (mm)	Buchsenaußen-durchmesser (mm)	Bestell-Nr.	Preis €
4	40,0	48,0	316452	10,20
4	40,0	48,5	316456	10,20
4	40,0	49,5	316464	10,20

Abb. 4



Passend für Zuggabelösen nach DIN 74054-40 und EG 94-20 Klasse S, Härte ca. 130 - 150 Kg/mm²

Abb. 5



Abb. 6



Abb. 7



Anhängerkupplungen

Abb.-Nr.	Beschreibung	Anhängergewicht	Lochabstand	Bestell-Nr.	Preis €
5	Kupplungskugel mit 4-loch Platte Typ AK 68-1	3500Kg	56x83mm	316500	129,00
6	Kupplungskugel mit 2-loch Platte 1500Kg	1500Kg	90mm	316502	34,50
7	Anhängerkupplung mit 2-loch Platte Typ K 80 / 25Km/h	8000Kg	110-150mm	301280	89,00

Firma: FK - Söhnchen GmbH & Co. KG
Adresse: Daimlerstr. 4 - 58553 Halver
Telefon: +49 (0)2335 / 66795 - 0
Geschäftsführer: Dipl.-Ing. Axel Schnippering
E-Mail: vertrieb@fk-soehnchen.de

§ 1 Geltungsbereich, Kunde, Vertragssprache, Liefergebiet, Verhaltenskodex

- 1.1 Die nachfolgenden Verkaufs- und Lieferbedingungen gelten für alle über den „FK Söhnchen“-Webshop abgeschlossene Kaufverträge sowie über Kaufverträge, deren Anbahnung über Kataloge und Prospekte erfolgt für Warenlieferungen zwischen der FK Söhnchen GmbH & Co. KG, vertreten durch den Geschäftsführer Axel Schnippering, Daimlerstr. 4, 58553 Halver (- im Folgenden „FK SÖHNCHEN“ –) und Kunden von FK SÖHNCHEN.
- 1.2 Kunde von FK SÖHNCHEN im Sinne dieser Allgemeinen Geschäftsbedingungen sind sowohl Verbraucher als auch Unternehmer.
- 1.3 Verbraucher ist jede natürliche Person, die ein Rechtsgeschäft zu einem Zwecke abschließt, der überwiegend weder ihrer gewerblichen noch ihrer selbständigen beruflichen Tätigkeit zugerechnet werden kann (vgl. § 13 BGB).
- 1.4 Unternehmer im Sinne dieser Allgemeinen Geschäftsbedingungen sind natürliche oder juristische Personen oder rechtsfähige Personengesellschaften, die über den Webshop einen Kaufvertrag mit FK SÖHNCHEN abschließen, und dabei in Ausübung ihrer gewerblichen oder selbständigen beruflichen Tätigkeit handeln.
- 1.5 Soweit eine der nachfolgenden Bestimmungen nur für Verbraucher oder Unternehmer gilt, wird in der Regelung darauf hingewiesen.
- 1.6 Die für den Vertragsschluss und für die Durchführung des Vertrages maßgebliche Sprache ist Deutsch.
- 1.7 Das Liefergebiet ist auf die Bundesrepublik Deutschland sowie Österreich beschränkt.
- 1.8 Der "FK Söhnchen"-Webshop ist ein geprüfter Online-Shop und hat sich dem Trusted Shops Verhaltenskodex unterworfen ([abrufbar unter \[www.trustedshops.de\]\(http://www.trustedshops.de\)](http://abrufbar.under.wwww.trustedshops.de)).

§ 2 Vertragspartner, Kundendienst

- 2.1 Bei Abschluss des Kaufvertrages wird die FK Söhnchen GmbH & Co. KG, vertreten durch ihren Geschäftsführer Axel Schnippering, Daimlerstr. 4 - 58553 Halver, Vertragspartner des Kunden.
- 2.2 Bei Fragen, Beanstandungen und Reklamationen kann der Kunde den FK SÖHNCHEN Kundendienst werktags in der Zeit von 8 bis 17 Uhr (Ausnahmen: Freitag 8 bis 16 Uhr), via Telefon unter der Rufnummer +49 (0)2353 / 667 95 - 0 oder via E-Mail unter vertrieb@fk-soehnchen.de kontaktieren.

§ 3 Kaufvertragsabschluss, Bestell-/Kaufvorgang

- 3.1 Die Darstellung des Warensortiments im Onlineshop und in Katalogen und Prospekten von FK SÖHNCHEN ist nicht als ein verbindliches Angebot i.S.d. §§ 145 ff. BGB zu verstehen, sondern vielmehr als eine Einladung zur Aufgabe einer verbindlichen, zahlungspflichtigen Bestellung durch den Kunden.
- 3.2 Die gewünschte Ware kann im Online-Shop von FK-Söhnchen mit einem Mausklick auf das „Warenkorb“-Zeichen sowie Eingabe der gewünschten Artikelmenge in den virtuellen Einkaufswagen gelegt werden. Der eigentliche Bestellvorgang wird erst in dem Bestellfenster „Ihr Warenkorb“ mit einem Mausklick auf „Nächster Schritt“ eingeleitet. Im weiteren Verlauf muss der Kunde die Liefer- und Rechnungsanschrift eintragen sowie die gewünschte Zahlungsart auswählen. Zur Verfügung stehen Zahlung auf Rechnung, Vorkasse, SOFORT Überweisung, SEPA-Lastschriftmandat, Kreditkarte oder PayPal. Im Weiteren erhält der Kunde noch einmal zur Kontrolle eine Übersicht über die von ihm eingegebenen Daten sowie die von ihm gewünschten Artikel. Er erhält Gelegenheit, etwaige Fehler zu korrigieren oder die Bestellung gänzlich zu verwerfen. Zudem werden ihm zur Kontrolle anfallende Versand- oder Frachtkosten und/ oder Rabatte angezeigt. Ferner muss der Kunde durch das Setzen von einem Häkchen erklären, dass er diese allgemeinen Geschäfts- und Lieferbedingungen mit Kundeninformationen zur Kenntnis genommen hat und sich mit deren Geltung einverstanden erklärt. Sämtliche Informationen sind über einen sogenannten sprechenden Link abruf- und ausdrückbar bzw. in einem scrollbaren Textfenster nachzulesen. Die Widerrufsbelehrung wird nochmals hervorgehoben angezeigt.
- 3.3 Mit einem Klick auf den Button „KAUFEN“ gibt der Kunde eine verbindliche, zahlungspflichtige Bestellung für alle Waren auf, die sich in seinem virtuellen Warenkorb befinden. Der Empfang der Bestellung, sowie die nochmalige Bestätigung der Bestelldaten, wird dem Kunden unverzüglich durch eine automatisch gerierte E-Mail unseres Shop-Systems bestätigt. Diese bloße Bestätigung des Eingangs stellt noch keine verbindliche Annahmeerklärung durch FK SÖHNCHEN dar.
- 3.4 Der Kunde kann für die Übermittlung einer verbindlichen Bestellung (Kaufangebot) an FK SÖHNCHEN auch die Bestellwege E-Mail, Fax, die Briefpost oder auch das Telefon wählen.
- 3.5 FK SÖHNCHEN ist berechtigt, das angetragene Kaufangebot des Kunden nach Eingang und Prüfung der Bestellung innerhalb von zwei (2) Werktagen anzunehmen, wodurch der Kaufvertrag zustande kommt. Dies geschieht mittels einer weiteren E-Mail oder konkludent durch Versand der bestellten Ware binnen zwei (2) Werktagen nach Eingang der Bestellung und entsprechender Versandmitteilung per E-Mail über die Auslieferung der Ware an den Kunden. Hat der Besteller als Erstbesteller telefonisch einen Auftrag eingereicht, so wird FK SÖHNCHEN diesem Besteller innerhalb von 2 Werktagen eine Auftragsbestätigung aussenden. Hat der Erstbesteller eine E-Mail-Anschrift oder eine Fax-Nummer angegeben, erfolgt die Aussendung der Auftragsbestätigung eben auf diesem Wege. Hat der Erstbesteller keine E-Mail-Anschrift und auch keine Fax-Nummer, so wird die Auftragsbestätigung per Post zugesendet. Um die Identität und Anschrift des Erstbestellers zu bestätigen, kommt der Kaufvertrag erst mit Rücksendung der unterzeichneten/angenommenen Auftragsbestätigung durch den Erstbesteller zustande.

§ 4 Speicherung der Vertragsdaten

- 4.1 Die Bestelldaten (Kundendaten, Artikel, Menge, Preis, Kaufdatum, Versanddaten, Zahlungsdetails) werden von FK SÖHNCHEN für den Zeitraum der Kaufabwicklung nach gesetzlichen Vorgaben elektronisch gespeichert. Bei Online-Bestellungen werden auch Datum und Uhrzeit der Abgabe der Kundenerklärungen elektronisch gespeichert. Bei Online-Bestellungen werden die Allgemeinen Geschäfts- und Lieferbedingungen samt Kundeninformationen und Widerrufsbelehrung (einschließlich Musterformular für einen Widerruf) sowie die Datenschutzerklärung per E-Mail nach Eingang der Bestellung automatisiert zugesandt. Weitere Angaben zur Datenspeicherung können der Datenschutzerklärung der FK SÖHNCHEN GmbH & Co.KG entnommen werden. Diese kann in der aktuellen Fassung unter www.fk-soehnchen.de jederzeit eingesehen und auch gedruckt werden.
- 4.2 Ein spezieller Vertragstext wird neben den per E-Mail übersandten Bestelldaten sowie diesen Bedingungen von FK SÖHNCHEN nicht gespeichert. Die jeweilige Artikelbeschreibung enthält die wesentlichen Merkmale der von FK SÖHNCHEN angebotenen Ware. Zudem kann der Kunde die Einzelheiten seiner Bestellung mit der Druck-Funktion seines E-Mail-Clients, Web-Browsers oder mit Klick im Webshop auf „Ausdrucken“ ausdrucken.

§ 5 Preise, Versand, Lieferbedingungen/ Lieferzeitpunkt, Selbstbelieferungsvorbehalt

- 5.1 Sämtliche Kaufpreise sind den Kurz- oder Detailsichten der jeweiligen Warenangebote im Webshop unmittelbar zu entnehmen und verstehen sich inklusive der deutschen Umsatzsteuer und sonstiger Preisbestandteile, jedoch ohne Versandkosten. Die einschlägige Versandkostenabelle ist über einen unmittelbaren Link in der jeweiligen Artikelbeschreibung oder im linken Menü unter „Versand“ abrufbar. Preisangaben im gedruckten FK-SÖHNCHEN Katalog sind nur als eine Preis-Vorabinformation zu verstehen. Im gedruckten FK SÖHNCHEN-Katalog wird ausdrücklich auf Tagespreise hingewiesen. Für die Lieferung gelten die tagesaktuellen Preise im FK SÖHNCHEN Online-Shop. Die Tagespreise im FK SÖHNCHEN Online-Shop können niedriger, aber auch höher sein. Die im Zeitpunkt der Bestellung gültigen Preise werden dem Kunden, der nicht den Online-Shop zur Bestellung nutzt, über die zugesendete Auftragsbestätigung mitgeteilt.
- 5.2 Eine Selbstabholung der Ware durch den Kunden ist während der in § 2.2 dieser Bedingungen aufgeführten Geschäftszeiten in unserem Versandzentrum in Breckerfeld möglich.
- 5.3 Der Versand erfolgt per Paketdienst, im Einzelfall bei sperrigen Waren – entsprechend ausgewiesen – über weitere Versanddienstleister. Einen Überblick über anfallende Versandkosten erhält der Kunde durch Mausklick auf den Link „zzgl. Versandkosten“. Es gibt Artikel im Sortiment, die aufgrund ihrer Länge, Breite oder Höhe und oder aufgrund des Gewichtes, vom Standard abweichende Versandkosten haben. Diese Artikel sind im Shop mit einem Symbol kenntlich gemacht. Die tatsächlichen Versandkosten der Bestellung werden dem Kunden in der Bestellübersicht am Ende des Bestellvorgangs nochmals gesondert ausgewiesen. Bei Eingang der Bestellung über E-Mail, Fax, Post oder telefonisch werden die Versandkosten auf der zugestellten Auftragsbestätigung ausgewiesen.
- 5.4 Die Lieferung erfolgt innerhalb der beim Artikel angezeigten Zeit. Diese beträgt beim überwiegenden Teil des Sortiments 1 - 5 Werktage. Die Frist für die Lieferung beginnt bei Zahlung per Vorkasse (Banküberweisung bzw. Sofort-Überweisung) am Tag nach Erteilung des Zahlungsauftrags an das überweisende Kreditinstitut bzw. bei PayPal-Zahlung am Tag nach Erteilung des PayPal-Zahlungsauftrags oder Kauf auf Rechnung oder Kreditkartenzahlung am Tag nach Vertragsschluss zu laufen, und endet am darauffolgenden fünften Tag. Fällt der letzte Tag der vorgenannten Zeitspanne auf einen Samstag, Sonntag oder einen an Ort der Auslieferung staatlich anerkannten Feiertag, so tritt an die Stelle eines solchen Tages der nächste Werktag. Bei Insellieferungen innerhalb von Deutschland kann sich die Zeitspanne auf bis zu 7 Werktage, bei Lieferungen nach Österreich auf bis zu 10 Werktage verlängern. Bei Sperrgut bzw. Speditionslieferungen kann sich die Zeitspanne auf bis zu 12 Werktagen verlängern. Wenn die Ware ausgeliefert wird, erhält der Kunde eine Mitteilung. Die Zustellung der Mitteilung ist ausschließlich per E-Mail möglich und setzt daher voraus, dass der Kunde uns eine E-Mail-Anschrift mitgeteilt hat. Der aktuelle Lieferstatus eines Artikels wird im Shop jeweils direkt am Artikel angezeigt.
- 5.5 Soll ein vom Kunden bestellter Artikel trotz positiver Lieferstatus-Anzeige nicht verfügbar sein, weil FK SÖHNCHEN wider Erwarten vom eigenen Lieferanten ohne eigenes Verschulden nicht beliefert wurde, so behält sich FK SÖHNCHEN den Rücktritt vom Kaufvertrag vor. In diesem Fall wird FK SÖHNCHEN den Kunden unverzüglich informieren und ggf. die Lieferung eines vergleichbaren Produktes vorschlagen. Steht kein vergleichbares Produkt zur Verfügung oder wünscht der Kunde keine Lieferung eines vergleichbaren Produktes, so wird FK SÖHNCHEN dem Kunden ggf. bereits erbrachte Gegenleistungen unverzüglich erstatten.

§ 6 Kaufpreiszahlung, Zurückbehaltungsrecht

- 6.1 Die Zahlung erfolgt beim Versandkauf wahlweise per Zahlung auf Rechnung, SEPA-Lastschrift, PayPal, oder Kreditkarte. Der Kaufpreis zzgl. Versand- und Verpackungskosten ist erst nach Lieferung der Ware an den Kunden zur Zahlung fällig.
- 6.2 Ein Recht des Unternehmer – Kunden (gewerblicher Kunde) zur Aufrechnung oder Zurückbehaltung besteht nicht. Es sei denn, FK SÖHNCHEN hat eine Gutschrift erstellt oder die Forderung ist rechtskräftig gerichtlich festgestellt.

Fortsetzung: „Allgemeine Geschäfts- und Lieferbedingungen mit Pflichtinformationen“

§ 7 Eigentumsvorbehalt

Die von FK-Söhnchen gelieferten Waren bleiben bis zur vollständigen Zahlung der Kaufsache des Vertrages Eigentum von FK-Söhnchen. Bei Kunden, die nicht Verbraucher gemäß AGB §1 Abs. 1.3 sind, behält sich FK-Söhnchen das Eigentum an der Kaufsache bis zum vollständigen Eingang aller Zahlungen aus der laufenden Geschäftsverbindung mit dem Besteller vor. Der Vorbehalt umfasst den einfachen, verlängerten und erweiterten Eigentumsvorbehalt. Vor Übergang des Eigentums ist eine Verpfändung, Sicherungsübereignung, Verarbeitung oder Umgestaltung ohne Zustimmung von FK SÖHNCHEN nicht gestattet.

§ 8 Mängelgewährleistung

8.1 Für private Verbraucher gelten für sämtliche im Webshop und Katalog von FK SÖHNCHEN angebotenen Artikel die gesetzlichen Gewährleistungsrechte.
8.2 Für gewerbliche Kunden gemäß §1 Abs. 1.4 ist die gesetzliche Gewährleistungsfrist von 2 Jahren auf 1 Jahr ab Gefahrenübergang befristet.

§ 9 Streitbelegungsverfahren

Wir nehmen nicht an einem Streitbelegungsverfahren vor einer anerkannten Verbraucherschlichtungsstelle teil.

§ 10 Schlussbestimmungen

10.1 Die Beziehungen zwischen den Vertragsparteien regeln sich ausschließlich nach dem in der Bundesrepublik Deutschland geltenden Recht. Ist der Kunde Verbraucher (vgl. § 1.3 dieser allgemeinen Geschäftsbedingungen), gilt diese Rechtswahl nur insoweit, als nicht der gewährte Schutz durch zwingende Verbraucher schützende Vorschriften des Staates, in dem Verbraucher seinen gewöhnlichen Aufenthalt hat, entzogen wird.
10.2 Die Anwendung des Übereinkommens der Vereinten Nationen über Verträge über den internationalen Warenverkauf (CISG) wird ausgeschlossen.
10.3 Sofern der Kunde Unternehmer ist, wird vereinbart, dass Erfüllungsort der Hauptgeschäftssitz von FK SÖHNCHEN ist. Ist der Kunde, der Unternehmer ist, zugleich Kaufmann, so wird zudem als ausschließlicher Gerichtsstand für alle Streitigkeiten aus oder im Zusammenhang mit dem Kaufvertrag der Hauptgeschäftssitz von FK SÖHNCHEN vereinbart. FK SÖHNCHEN ist berechtigt, Unternehmer auch an deren allgemeinen Gerichtsstand zu verklagen.

Entsorgung und Umweltschutz (Bitte informieren sie sich über die aktuellen Entsorgungsbestimmungen auf unserer Internetseite)

1. Hinweise zur Altölentsorgung.

Sehr geehrter Kunde, wir möchten Sie darauf hinweisen, dass es sich bei Altöl, Ölfiltern und beim Ölwechsel anfallenden Abfällen um Gefahrgut handelt, welches umweltgerecht entsorgt werden muss. Wir nehmen Verbrennungsmotoren- und Getriebeöle in dicht verschlossenen Originalbehältern, Ölfilter und beim Ölwechsel anfallende ölhaltige Abfälle kostenlos bis zu der im Einzelfall abgegebenen Menge an. Sie können diese während der Öffnungszeiten an unserer Annahmestelle abgeben oder auf eigene Versandkosten zu uns senden. Beachten Sie bitte für den Fall des Versands, dass für Altöl und für ölhaltige Abfälle besondere Transportbedingungen gelten. Informieren Sie sich bitte hierzu bei Ihrem Spediteur oder Versandunternehmen.
Unsere Annahmestelle: FK Söhnchen GmbH & Co. KG - Loh 2 - 58339 Breckerfeld; Zeiten der Annahme: Montags-Freitags 9.00 Uhr bis 15.00 Uhr.

2. Hinweise zur Entsorgung von Batterien

Verbrauchte Batterien gehören nicht in den Hausmüll. Sie sind als Endnutzer gesetzlich verpflichtet, verbrauchte oder defekte Batterien einer ordnungsgemäßen Entsorgung zuzuführen. Fahrzeug-Alt-Batterien werden über die Verreiber und die öffentlich-rechtlichen Entsorgungsträger zurückgenommen. Sie können Ihre Alt-Batterien (einschließlich Fahrzeugbatterien) nach ihrem Gebrauch an unsere folgenden Verkaufsstellen unentgeltlich zurückbringen oder auf eigene Versandkosten zu uns senden. Beachten Sie bitte für den Fall des Versands, dass für Fahrzeugbatterien besondere Transportbedingungen gelten. Informieren Sie sich bitte hierzu bei Ihrem Spediteur.
Unsere Annahmestelle: FK Söhnchen GmbH & Co. KG - Loh 2 - 58339 Breckerfeld; Zeiten der Annahme: Montags-Freitags 9.00 Uhr bis 15.00 Uhr.

3. Alte Elektrogeräte gehören nicht in den Hausmüll

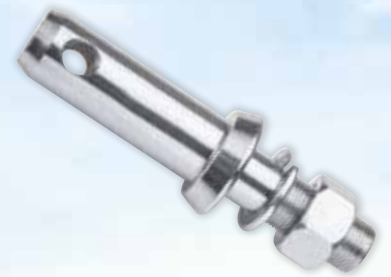
Als FK-Söhnchen Kunde können Sie Ihre Elektro-Altgeräte bei Ihrem nächsten Einkauf in unserem Geschäft am Loh 2 in 58339 Breckerfeld abgeben. Als FK-Söhnchen Kunde füllen unseren „Elektroaltgeräte Rücksendeantrag Privatkunde“ aus. FK-Söhnchen prüft diesen kurzfristig und stellt Ihnen im Anschluss per E-Mail ein kostenloses Rücksendelabel zu. Sie können die Rücksendung dann an allen DHL-Stationen aufgeben.
Unsere Annahmestelle: FK Söhnchen GmbH & Co. KG - Loh 2 - 58339 Breckerfeld; Zeiten der Annahme: Montags-Freitags 9.00 Uhr bis 15.00 Uhr.

4. Rücknahme von Verpackungen

Die Verpackungsverordnung verpflichtet uns, gebrauchte Verkaufsverpackungen unentgeltlich zurückzunehmen und verwerten zu lassen. Wir haben die jeweilige Spedition mit der Rücknahme unserer umweltfreundlichen Verkaufsverpackungen beauftragt. Sie können auch die leeren Verpackungen unentgeltlich bei den Annahmestellen Ihres regional ansässigen Entsorgungsunternehmers abgeben. Senden Sie uns eine E-Mail, falls Sie Probleme mit der Entsorgung unserer Verpackungen haben an: vertrieb@fk-soehnchen.de und Ihnen wird eine Annahmestelle für Ihre Verpackungen ganz in Ihrer Nähe genannt.

Firma:	FK Söhnchen GmbH & Co. KG
Adresse:	Daimlerstr. 4 D-58553 Halver
Persönlich haftende Gesellschafterin der FK Söhnchen GmbH & Co. KG:	FK Söhnchen GmbH, Daimlerstr. 4 - 58553 Halver Registergericht AG Iserlohn, HRB 4765
Geschäftsführer:	Dipl.-Ing. Axel Schnippering
Telefon:	+49 (0)23 53 / 66795 - 0
Telefax:	+49 (0)23 53 / 66795 - 55
E- Mail:	vertrieb@fk-soehnchen.de
Registergericht:	Amtsgericht Iserlohn
Registernummer:	HRA 4756
USt- IdNr.:	DE 815326633
WEEE-Reg.-Nr.:	DE 25383090
Stand:	08/2024

FK
DRIVE**S****HAF****T**
FKS**Hydro**
FKS**T****RAILER**



FK Söhnchen GmbH & Co. KG
Daimlerstr. 4 - 58553 Halver

Kontaktdaten:

Telefon: +49 (0)23 53 / 66795 - 0

Telefax: +49 (0)23 53 / 66795 - 55

E- Mail: vertrieb@fk-soehnchen.de

Besuchen Sie uns auch in unserem Onlineshop:
www.fk-soehnchen.de