



Chapel

Erstausrüster-Qualität



*einfachwirkend mit
Querbohrung*



*doppeltwirkend mit
Querbohrung*



*doppeltwirkend
„stumpf“*



Microzylinder

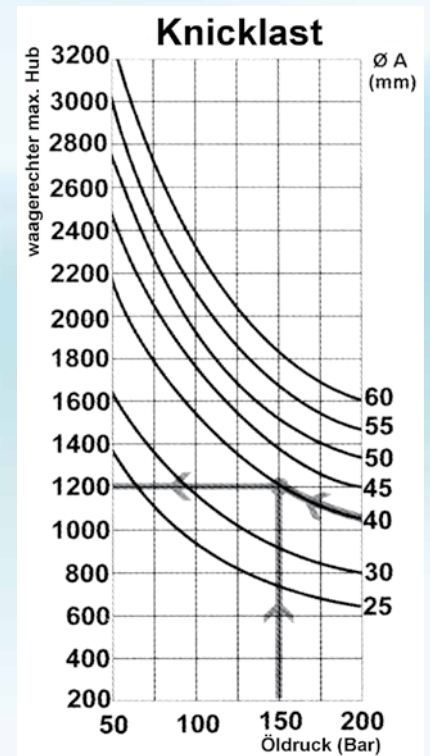
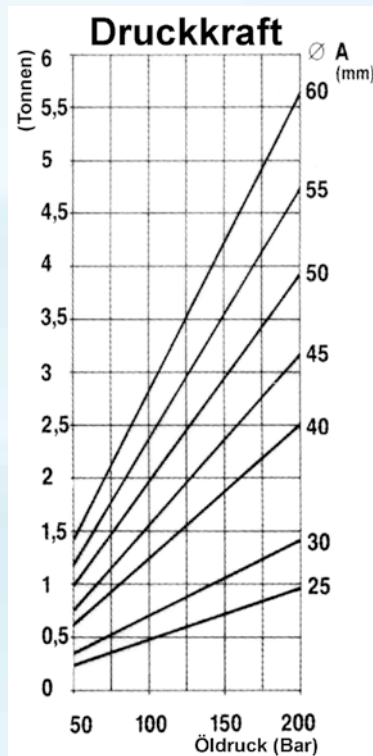
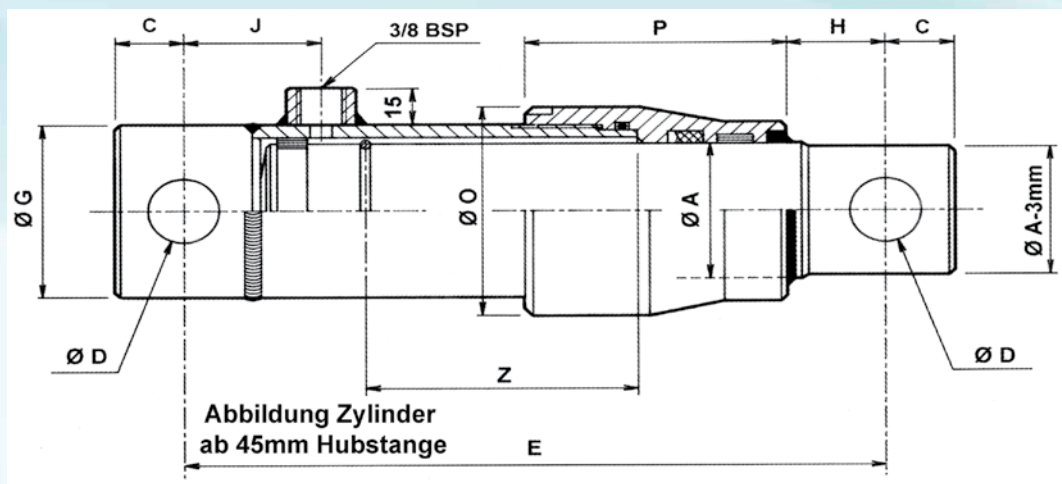
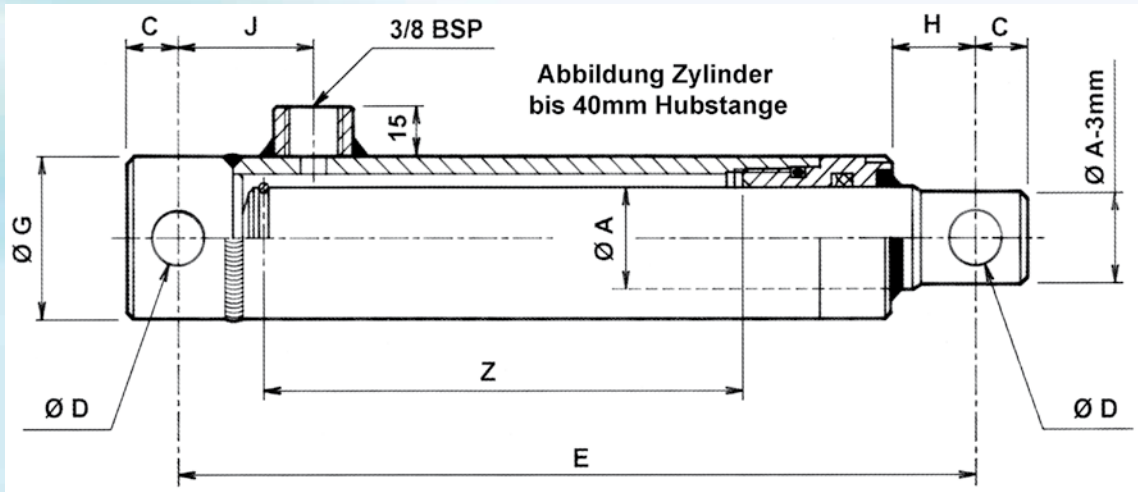
[Hydraulikzylinder](#)

www.fk-soehnchen.de

[CHAPEL -Einfachwirkende Hydraulikzylinder](#)

[CONTARINI-Doppeltwirkende Hydraulikzylinder mit Gelenkköpfen](#)

Hydraulikzylinder einfachwirkend



Hydraulikzylinder einfachwirkend

CHAPEL - Einfachwirkende Hydraulikzylinder

Bemaßung												Bestell-
A	Hub	E	C	D	G	H	J	O	P	Ltr.	Kg	Nr.
25	100	190	14	14,2	40	24	40	-	-	0,08	1,50	302600
25	200	290	14	14,2	40	24	40	-	-	0,15	2,30	302602
25	300	390	14	14,2	40	24	40	-	-	0,25	3,00	302604
30	200	300	18	16,2	50	26	42	-	-	0,25	3,60	302606
30	300	400	18	16,2	50	26	42	-	-	0,35	4,80	302608
30	400	500	18	16,2	50	26	42	-	-	0,45	5,90	302610
30	550	650	18	16,2	50	26	42	-	-	0,65	7,50	302612
30	700	800	18	16,2	50	26	42	-	-	0,80	9,20	302614
40	200	330	22	23	60	32	47	-	-	0,40	5,90	302616
40	300	430	22	23	60	32	47	-	-	0,60	7,70	302618
40	400	530	22	23	60	32	47	-	-	0,80	9,30	302620
40	550	680	22	23	60	32	47	-	-	1,10	11,80	302622
40	700	830	22	23	60	32	47	-	-	1,40	14,20	302624
45	200	330	22	23	60	34	47	70	77	0,40	7,00	302626
45	300	430	22	23	60	34	47	70	77	0,60	8,90	302628
45	400	530	22	23	60	34	47	70	77	0,80	10,90	302630
45	550	680	22	23	60	34	47	70	77	1,10	13,80	302632
45	700	830	22	23	60	34	47	70	77	1,40	16,60	302634
50	200	360	25	25,5	65	49	50	75	80	0,50	9,00	302636
50	300	460	25	25,5	65	49	50	75	80	0,70	11,20	302638
50	400	560	25	25,5	65	49	50	75	80	0,95	13,50	302640
50	550	710	25	25,5	65	49	50	75	80	1,30	16,90	302642
50	700	860	25	25,5	65	49	50	75	80	1,65	20,30	302644
55	300	460	25	25,5	70	41	50	85	95	0,85	13,50	302646
55	550	710	25	25,5	70	41	50	85	95	1,55	20,20	302648
55	700	860	25	25,5	70	41	50	85	95	2,00	24,10	302650
60	200	360	25	25,5	75	36	50	90	95	0,65	12,70	302652
60	300	460	25	25,5	75	36	50	90	95	1,00	15,70	302654
60	400	560	25	25,5	75	36	50	90	95	1,35	18,60	302656
60	550	710	25	25,5	75	36	50	90	95	1,85	23,40	302658
60	700	860	25	25,5	75	36	50	90	95	2,35	28,00	302660

Einfach- und doppelwirkende Standardzylinder

Technische Daten

Betriebsdruck: max. 200 bar / max. Hubgeschwindigkeit: 0,5 m/s

Temperaturbereich: -30°C bis +90°C / Medium: mineralisches Hydrauliköl

Dichtungssystem: Kompakt-Stangendichtung und Abstreifer aus Polyurethan, Acetal-Kunststoffgleitringe

Kolben: Kompositdichtung (Polyurethane /O-Ring), Kolbensicherung aus Polyamid.

Material:

Kolbenstangen aus 25my hartverchromt, Oberflächenhärte 850HV, Korrosionsschutz 100h laut Test nach DIN 9227, ermittelt nach DIN ISO 4540 - Kriterium 9.

Stahlrohre ST 52.3 DIN 2393/6 Toleranz H9 max. Ra 0,8my.

Stangenführung aus nitriertem Stahl (38 MF 5).

Monoblock-Kolben aus Stahl (38 MF 5).

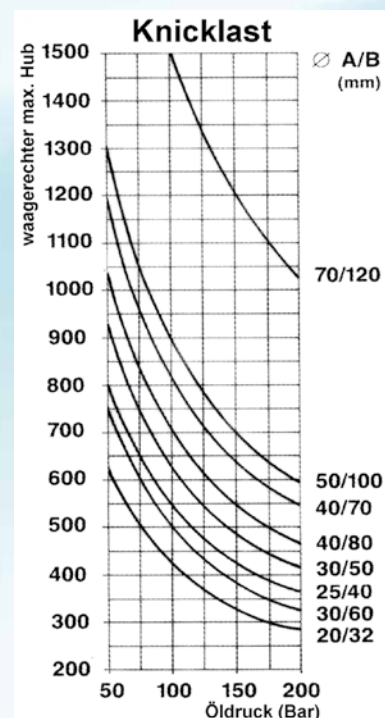
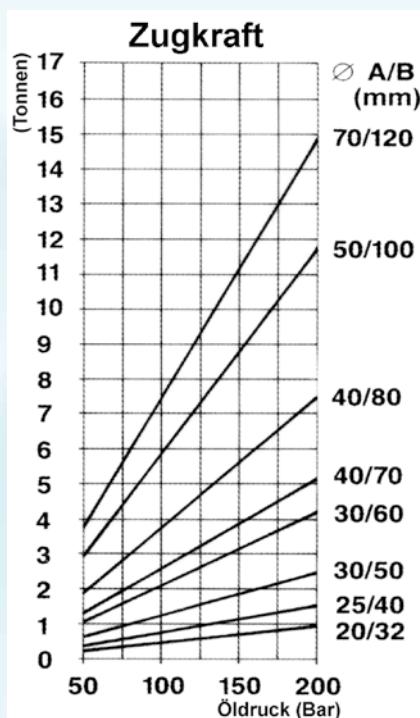
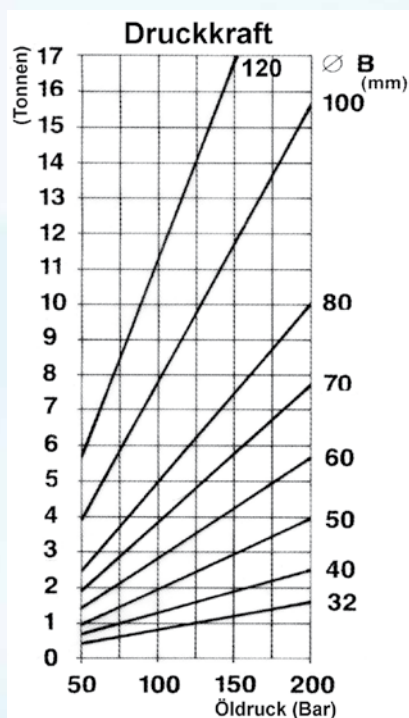
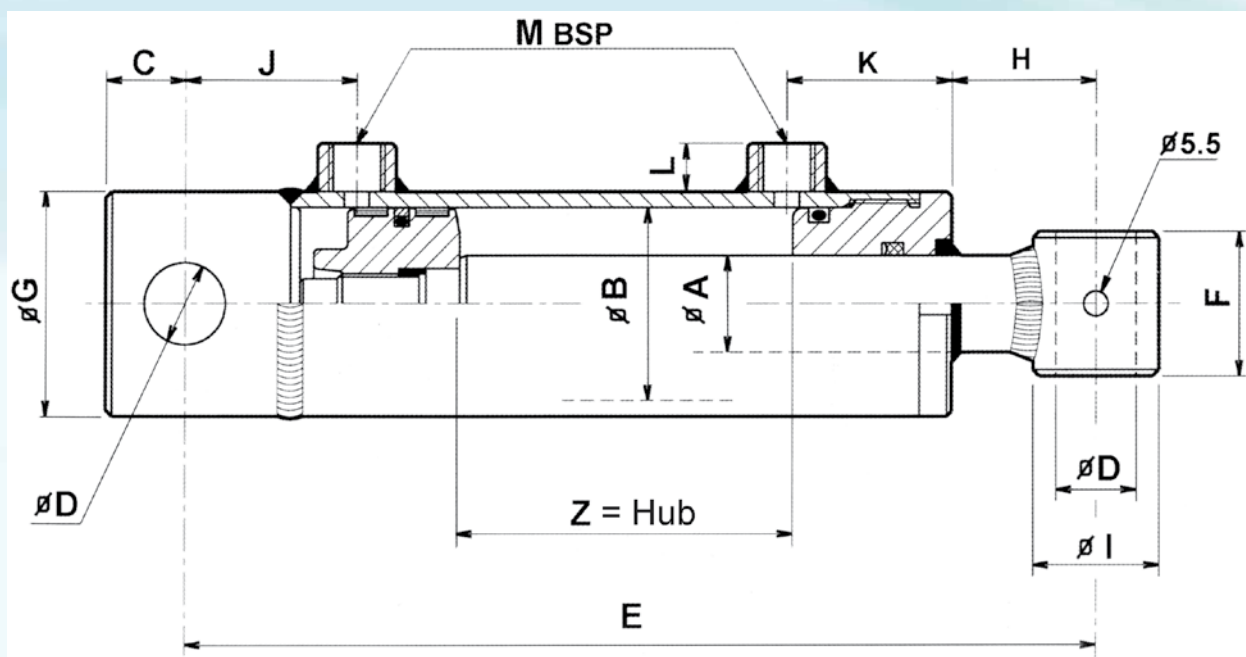
Empfehlungen:

- 1) Schutz des Hydrauliksystems durch Druckbegrenzungsventil und Filter.
- 2) Das System vor Inbetriebnahme durch Lösen der Verschraubungen entlüften.
- 3) Nicht am Zylinderrohr schweißen. Demontieren Sie den Zylinder, schweißen Sie nur am Boden und / oder vorne an den Kolbenstangen.
- 4) Ausgefahrene Kolbenstangen bei Lagerung oder Gerätestillstand unbedingt einfetten.
- 5) Bei Reinigung mittels Hochdruckreinigern ist die Kolbenstange inkl. Abstreifer vor Druck- und Pralleinwirkung zu schützen.
- 6) Der Zylinder darf in keinem Fall als mechanischer Anschlag dienen.
- 7) Stellen Sie sicher, dass sich keine Fremdkörper im Medium befinden.
- 8) Bei doppelwirkenden Zylindern, die einfachwirkend arbeiten, ist es unbedingt erforderlich, den nicht genutzten Anschluss zum Öltank hin zu verrohren.

Hydraulikzylinder doppelwirkend



Chapel

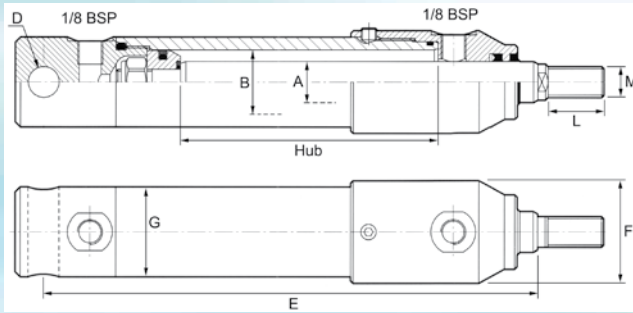


Hydraulikzylinder doppelwirkend

CHAPEL - Doppeltwirkende Hydraulikzylinder

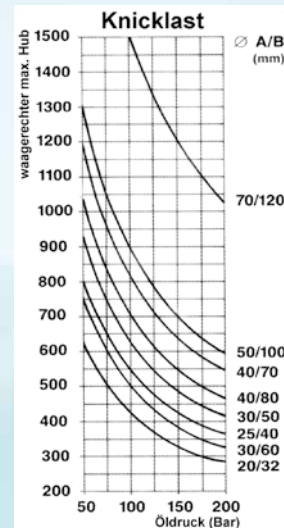
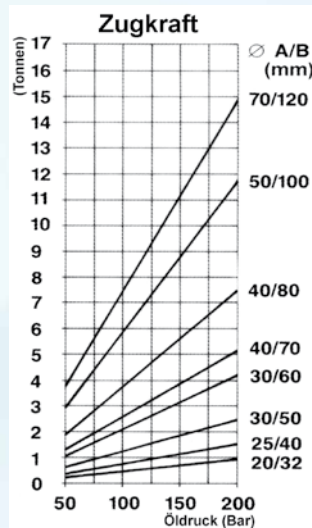
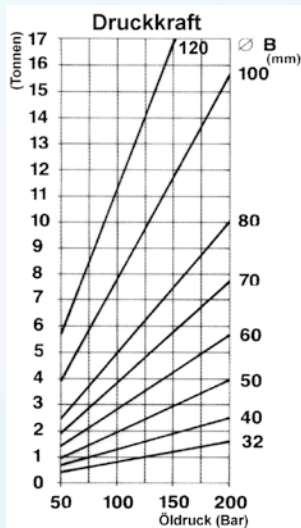
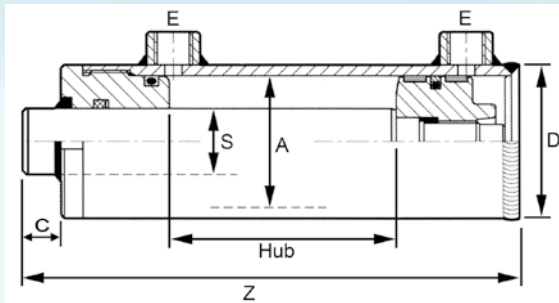
Bemaßung																Bestell-
A	B	Z	E	C	D	F	G	H	I	J	K	L	M	Ltr.	Kg	Nr.
20	32	50	205	17	16,2	35	40	28	30	30	35	13	1/4"	0,05	1,70	302500
20	32	100	255	17	16,2	35	40	28	30	30	35	13	1/4"	0,10	2,00	302502
20	32	150	305	17	16,2	35	40	28	30	30	35	13	1/4"	0,13	2,30	302504
20	32	200	355	17	16,2	35	40	28	30	30	35	13	1/4"	0,17	2,60	302506
20	32	300	455	17	16,2	35	40	28	30	30	35	13	1/4"	0,25	3,20	302508
25	40	100	270	18	20,5	40	50	65	35	38	40	15	3/8"	0,15	2,90	302510
25	40	200	370	18	20,5	40	50	65	35	38	40	15	3/8"	0,25	3,80	302512
25	40	300	470	18	20,5	40	50	65	35	38	40	15	3/8"	0,40	4,80	302514
25	40	400	570	18	20,5	40	50	65	35	38	40	15	3/8"	0,50	5,70	302516
25	40	500	670	18	20,5	40	50	65	35	38	40	15	3/8"	0,65	6,60	302518
30	50	100	300	22	25,5	45	60	85	40	42	43	15	3/8"	0,20	4,40	302520
30	50	200	400	22	25,5	45	60	85	40	42	43	15	3/8"	0,40	5,70	302522
30	50	300	500	22	25,5	45	60	85	40	42	43	15	3/8"	0,60	6,90	302524
30	50	400	600	22	25,5	45	60	85	40	42	43	15	3/8"	0,80	8,10	302526
30	50	500	700	22	25,5	45	60	85	40	42	43	15	3/8"	1,00	9,30	302528
30	50	600	800	22	25,5	45	60	85	40	42	43	15	3/8"	1,20	10,60	302530
30	50	700	900	22	25,5	45	60	85	40	42	43	15	3/8"	1,40	11,90	302532
30	60	100	300	22	25,5	45	70	83	40	42	45	15	3/8"	0,30	5,50	302534
30	60	200	400	22	25,5	45	70	83	40	42	45	15	3/8"	0,60	6,90	302536
30	60	300	500	22	25,5	45	70	83	40	42	45	15	3/8"	0,90	8,20	302538
30	60	400	600	22	25,5	45	70	83	40	42	45	15	3/8"	1,15	9,60	302540
30	60	500	700	22	25,5	45	70	83	40	42	45	15	3/8"	1,45	11,00	302542
30	60	600	800	22	25,5	45	70	83	40	42	45	15	3/8"	1,75	12,20	302544
30	60	700	900	22	25,5	45	70	83	40	42	45	15	3/8"	2,00	13,60	302546
40	70	200	410	28	30,5	55	80	82	50	47	49	15	3/8"	0,85	10,00	302548
40	70	300	510	28	30,5	55	80	82	50	47	49	15	3/8"	1,20	12,00	302550
40	70	400	610	28	30,5	55	80	82	50	47	49	15	3/8"	1,60	14,00	302552
40	70	500	710	28	30,5	55	80	82	50	47	49	15	3/8"	2,00	16,00	302554
40	70	600	810	28	30,5	55	80	82	50	47	49	15	3/8"	2,35	18,00	302556
40	70	700	910	28	30,5	55	80	82	50	47	49	15	3/8"	2,75	20,00	302558
40	80	200	410	28	30,5	55	90	70	50	47	54	15	3/8"	1,10	12,30	302560
40	80	300	510	28	30,5	55	90	70	50	47	54	15	3/8"	1,60	14,10	302562
40	80	400	610	28	30,5	55	90	70	50	47	54	15	3/8"	2,10	16,30	302564
40	80	500	710	28	30,5	55	90	70	50	47	54	15	3/8"	2,60	18,40	302566
40	80	600	810	28	30,5	55	90	70	50	47	54	15	3/8"	3,10	20,30	302568
40	80	700	910	28	30,5	55	90	70	50	47	54	15	3/8"	3,60	22,50	302570
50	100	300	525	28	30,5	70	115	75	60	47	60	20	1/2"	2,50	25,00	302572
50	100	400	625	28	30,5	70	115	75	60	47	60	20	1/2"	3,30	28,50	302574
50	100	500	725	28	30,5	70	115	75	60	47	60	20	1/2"	4,10	32,00	302576
50	100	700	925	28	30,5	70	115	75	60	47	60	20	1/2"	5,65	39,10	302578
50	100	900	1125	28	30,5	70	115	75	60	47	60	20	1/2"	7,25	46,10	302580
70	120	500	770	40	40,5	80	140	55	80	65	82	20	1/2"	5,90	60,00	302582
70	120	1000	1270	40	40,5	80	140	55	80	65	82	20	1/2"	11,55	90,00	302584

Hydraulikzylinder doppeltwirkend



CHAPEL Doppeltwirkender Mikrozyylinder

Bemaßung									Vol.	Bestell-
A	B	Hub	D	E	F	G	L	M	(cm ³)	Nr.
12	20	25	10	118	35	28	18	M10	12	392010
12	20	50	10	143	35	28	18	M10	20	392012
12	20	80	10	173	35	28	18	M10	29	392014
16	25	50	12	146	40	35	22	M12	31	392016
16	25	100	12	196	40	35	22	M12	56	392018
16	25	150	12	246	40	35	22	M12	80	392020
16	25	200	12	296	40	35	22	M12	105	392022



CHAPEL Doppeltwirkende Hydraulikzylinder „Stumpf“

Bemaßung							Bestell-
S	A	Hub	Z	C	D	E	Nr.
20	32	50	155	16	40	1/4"	392050
20	32	100	205	16	40	1/4"	392052
20	32	150	255	16	40	1/4"	392054
20	32	200	305	16	40	1/4"	392056
20	32	250	355	16	40	1/4"	392058
20	32	300	405	16	40	1/4"	392060
20	32	400	505	16	40	1/4"	392062
20	32	500	605	16	40	1/4"	392064



Hydraulikzylinder doppelwirkend

CHAPEL Doppelwirkende Hydraulikzylinder „Stumpf“

Bemaßung							Bestell-
S	A	Hub	Z	C	D	E	Nr.
25	40	100	230	22	50	3/8"	392068
25	40	200	330	22	50	3/8"	392070
25	40	300	430	22	50	3/8"	392072
25	40	400	530	22	50	3/8"	392074
25	40	500	630	22	50	3/8"	392076
30	50	200	340	22	60	3/8"	392080
30	50	300	440	22	60	3/8"	392082
30	50	400	540	22	60	3/8"	392084
30	50	500	640	22	60	3/8"	392086
30	50	600	740	22	60	3/8"	392088
30	50	700	840	22	60	3/8"	392090
30	50	800	940	22	60	3/8"	392092
35	60	200	360	23	70	3/8"	392096
35	60	300	460	23	70	3/8"	392098
35	60	400	560	23	70	3/8"	392100
35	60	500	660	23	70	3/8"	392102
35	60	600	760	23	70	3/8"	392104
35	60	700	860	23	70	3/8"	392106
30	60	100	260	23	70	3/8"	392110
30	60	150	310	23	70	3/8"	392112
30	60	200	360	23	70	3/8"	392114
30	60	250	410	23	70	3/8"	392116
30	60	300	460	23	70	3/8"	392118
30	60	350	510	23	70	3/8"	392120
30	60	400	560	23	70	3/8"	392122
30	60	500	660	23	70	3/8"	392124
30	60	600	760	23	70	3/8"	392126
30	60	800	960	23	70	3/8"	392128
30	60	1000	1160	23	70	3/8"	392130
40	70	200	360	23	80	3/8"	392134
40	70	300	460	23	80	3/8"	392136
40	70	400	560	23	80	3/8"	392138
40	70	500	660	23	80	3/8"	392140
40	70	600	760	23	80	3/8"	392142
40	70	700	860	23	80	3/8"	392144
40	70	800	960	23	80	3/8"	392146
40	80	200	380	25	90	3/8"	392150
40	80	250	430	25	90	3/8"	392152
40	80	300	480	25	90	3/8"	392154
40	80	400	580	25	90	3/8"	392156
40	80	500	680	25	90	3/8"	392158
40	80	600	780	25	90	3/8"	392160
40	80	800	980	25	90	3/8"	392162
40	80	1000	1180	25	90	3/8"	392164
50	100	300	510	25	115	1/2"	392168
50	100	400	610	25	115	1/2"	392170
50	100	500	710	25	115	1/2"	392172
50	100	700	910	25	115	1/2"	392174
50	100	900	1110	25	115	1/2"	392176
70	120	300	515	15	140	1/2"	392180
70	120	400	615	15	140	1/2"	392182
70	120	500	615	15	140	1/2"	392184
70	120	600	815	15	140	1/2"	392186
70	120	800	1015	15	140	1/2"	392188
70	120	1000	1215	15	140	1/2"	392190

